

# PULSE

PULSE 1000 con supporto · PULSE 1000  
PULSE 2000 con carrello · PULSE 2000

MANUALE UTENTE



TELEFONO



APP iGRILL



E-MAIL



WEBER.COM



FOR LIFE!

**REGISTRATI OGGI.** Siamo lieti di darti il benvenuto nel meraviglioso mondo di Weber. Scarica l'app Weber iGrill gratuita, registra il tuo prodotto e accedi a informazioni utili e divertenti, ricevendo notifiche con suggerimenti e consigli su come usare al meglio il tuo barbecue Weber. E se a questo aggiungiamo tante deliziose ricette e importanti informazioni sulla manutenzione, siamo sicuri che anche tu condividerai il nostro motto "Weber for life!"





# CIBO SEMPRE PERFETTO OGNI VOLTA

- Il termometro incorporato, connesso all'app iGrill, consente di monitorare il cibo e la temperatura interna del barbecue, tramite il proprio smart device.
- La lettura istantanea della temperatura del barbecue viene visualizzata sullo schermo della temperatura digitale.
- Monitora più sonde di carne contemporaneamente, imposta la tua guida alla grigliatura o seleziona uno dei preset nell'app iGrill per una esperienza di cottura sempre perfetta.



**1** SCARICA  
L'APP GRATUITA



**2** INSERISCI LA SONDA



**3** IMPOSTA E  
MONITORA



**4** RISULTATI PERFETTI

## Importanti informazioni sulla sicurezza

Avvisi di **PERICOLO**, **AVVERTENZA** e **ATTENZIONE** sono utilizzati in tutto il presente manuale utente per evidenziare informazioni critiche e importanti. Leggere gli avvisi e attenersi alle indicazioni per un uso sicuro del barbecue e prevenire danni alle cose. Gli avvisi sono definiti di seguito.

- ⚠ **PERICOLO:** Indica una situazione pericolosa che, se non evitata, *causerà morte o gravi lesioni.*
- ⚠ **AVVERTENZA:** Indica una situazione pericolosa che, se non evitata, *potrebbe causare morte o gravi lesioni.*
- ⚠ **ATTENZIONE:** Indica una situazione pericolosa che, se non evitata, *potrebbe causare lievi o moderate lesioni.*

## Ciao!

Siamo lieti di darti il benvenuto nel mondo di Weber. Ti preghiamo di leggere attentamente questo Manuale utente perché tu possa iniziare a usare il tuo barbecue rapidamente e in modo sicuro. Desideriamo accompagnarti nel tuo viaggio nel mondo di Weber per tutta la vita in servizio del tuo barbecue, quindi ti chiediamo gentilmente di registrare il tuo prodotto. Ti promettiamo che non venderemo mai le tue informazioni o ti invieremo e-mail non strettamente necessarie. Quello che ti promettiamo è che saremo sempre accanto a te, a ogni passo del tuo cammino. Registrandoti per avere il tuo Weber-ID personale, riceverai contenuti speciali, solo per te e il tuo barbecue.

Registrati e vieni a trovarci online, oppure tieniti in contatto per telefono, e-mail o come preferisci.

Grazie per aver scelto Weber. Siamo contenti di averti nella nostra famiglia.



## Installazione e assemblaggio

⚠ **AVVERTENZA:** questo barbecue non deve essere installato su veicoli per attività ricreative o barche, o al loro interno.

⚠ **AVVERTENZA:** non assemblare questo modello di barbecue in strutture a parete o a incasso.

⚠ **AVVERTENZA:** non utilizzare questo barbecue se tutte le parti non sono state montate e il barbecue non è stato correttamente assemblato secondo le istruzioni di montaggio.

⚠ **ATTENZIONE:** per minimizzare il rischio di danni alle cose e/o lesioni personali, non utilizzare una prolunga per il cavo di alimentazione, a meno che non sia conforme alle specifiche elencate in questo manuale.

• Se è necessario utilizzare un cavo di prolunga, questo deve essere collegato a una presa messa a terra. Usare solo un cavo di 14 AWG, con una spina messa a terra, idonea per l'uso con apparecchiature esterne. La lunghezza massima del cavo di prolunga è 4 metri. Il cavo di prolunga deve essere il più corto possibile. Esaminare il cavo di prolunga prima di utilizzarlo e sostituirlo, se danneggiato.

• Assicurarsi che il cavo non rappresenti un pericolo di inciampamento.

• Tenere tutti i collegamenti asciutti.

• Attenersi a tutte le normative e le ordinanze locali quando si utilizza questo apparecchio.

## Uso

⚠ **PERICOLO:** utilizzare il barbecue solo all'aperto e in una zona ben ventilata. Non utilizzare in garage, edifici, passaggi coperti, tende e qualsiasi altra area chiusa o sotto strutture combustibili sopraelevate.

⚠ **PERICOLO:** non usare carbone, bricchetti, combustibile liquido o roccia lavica nel barbecue.

⚠ **AVVERTENZA:** utilizzare questo barbecue solo come descritto in questo manuale. Un uso improprio può causare incendi, scosse elettriche o lesioni.

⚠ **AVVERTENZA:** questo apparecchio deve essere collegato solo a una presa messa a terra. Non utilizzare adattatori per spine.

⚠ **AVVERTENZA:** L'apparecchio deve essere alimentato mediante un dispositivo di protezione differenziale (RCD) avente una corrente residua nominale non superiore a 30 mA.

⚠ **AVVERTENZA:** non usare l'unità se la presa a muro è danneggiata.

⚠ **AVVERTENZA:** scollegare sempre rimuovendo manualmente la spina dalla presa. Non scollegare tirando il cavo.

⚠ **AVVERTENZA:** non utilizzare il barbecue a meno di 3,05 m di distanza da qualsiasi corpo d'acqua, per esempio una piscina o un laghetto.

⚠ **AVVERTENZA:** non utilizzare il barbecue a meno di 61 cm di distanza da materiali combustibili. Questo include la parte superiore, inferiore, posteriore e laterale del barbecue.

⚠ **AVVERTENZA:** tenere l'area di cottura libera da vapori e liquidi infiammabili come benzina, alcool, ecc., e materiali infiammabili/combustibili.

⚠ **AVVERTENZA:** se il grasso dovesse incendiarsi, chiudere il coperchio, spegnere il barbecue con il pulsante di accensione/spengimento, scollegare la presa elettrica e lasciare il coperchio chiuso fino all'estinzione delle fiamme. Non usare liquidi per estinguere fiamme.

⚠ **AVVERTENZA:** le parti accessibili possono essere molto calde. Tenere lontano dalla portata dei bambini e degli animali domestici.

⚠ **AVVERTENZA:** Sorvegliare i bambini affinché non giochino con il dispositivo.

⚠ **AVVERTENZA:** l'uso di alcool, farmaci da prescrizione, farmaci senza prescrizione o droghe illegali può compromettere la capacità del consumatore di montare, spostare, riparare o usare il barbecue in modo corretto e sicuro.

⚠ **AVVERTENZA:** non lasciare mai il barbecue incustodito durante il pre-riscaldamento o l'uso. Prestare attenzione quando si usa questo barbecue. L'intero braciere si surriscalda quando è in uso.

⚠ **AVVERTENZA:** non spostare l'apparecchio durante l'uso.

⚠ **AVVERTENZA:** tenere il cavo dell'alimentazione elettrica lontano da qualsiasi superficie calda. Seguire le istruzioni per l'instradamento del cavo.

⚠ **AVVERTENZA:** instradare il cavo lontano da aree ad alto traffico. Posizionare il cavo in modo che non venga tirato e non sia d'intralcio.

⚠ **AVVERTENZA:** non lasciare cadere il regolatore di temperatura ed evitare forti impatti in quanto potrebbe compromettere la funzionalità e/o la sicurezza dell'apparecchio. Non utilizzare l'apparecchio se viene fatto cadere o malfunziona.

⚠ **AVVERTENZA:** ispezionare regolarmente il cavo di alimentazione e la spina per verificare che non siano danneggiati. Non utilizzare l'apparecchio se il cavo o la spina sono danneggiati.

⚠ **AVVERTENZA:** per prevenire scosse elettriche, non immergere il regolatore di temperatura, il cavo, le spine, le sonde o il barbecue in acqua o altri liquidi.

⚠ **AVVERTENZA:** per evitare scosse elettriche, non spruzzare liquidi all'interno del barbecue.

⚠ **AVVERTENZA:** utilizzare il barbecue solo su una superficie resistente al calore.

⚠ **ATTENZIONE:** collegare sempre la spina del regolatore di temperatura al barbecue prima di inserire il cavo di alimentazione nella presa.

⚠ **ATTENZIONE:** quando si collega questo apparecchio all'alimentazione elettrica, assicurarsi che la tensione di alimentazione corrisponda alla tensione nominale riportata sulla targhetta dell'apparecchio.

⚠ **ATTENZIONE:** non superare la potenza della presa elettrica.

⚠ **ATTENZIONE:** questo barbecue è destinato esclusivamente all'uso domestico all'aperto. Non utilizzare al coperto o per la cucina professionale. Non utilizzare come riscaldatore.

⚠ **ATTENZIONE:** non utilizzare il barbecue in un veicolo o nell'area di carico di un veicolo. Questo include, ma non è limitato a, automobili, camion, station wagon, minivan, SUV, veicoli ricreativi/caravan e barche.

## Magazzinaggio e periodi di non utilizzo

⚠ **ATTENZIONE:** lasciare raffreddare l'apparecchio prima di spostarlo, pulirlo o conservarlo.

⚠ **ATTENZIONE:** il regolatore di temperatura deve essere rimosso dal barbecue e immagazzinato al coperto quando il barbecue non è in uso.

⚠ **ATTENZIONE:** coprire il barbecue solo quando si è raffreddato.

## Tecnologia iGrill

⚠ **AVVERTENZA:** rischio di lesioni! Le sonde sono molto affilate. Fare attenzione quando si maneggiano le sonde.

⚠ **AVVERTENZA:** pericolo di ustioni! La manipolazione delle sonde di temperatura senza protezione per le mani può causare gravi ustioni. Gli indicatori della sonda colorati non devono essere toccati a mani nude durante l'uso con il barbecue, in quanto non sono isolati dal calore. Per prevenire ustioni, indossare guanti termoresistenti durante l'uso di questo prodotto.

Questo apparecchio è idoneo per tensioni di 220-240 V - 50/60 Hz

Potenza in uscita (Watt):  
PULSE 1000 = 1.800 W  
PULSE 2000 = 2.200 W

Gamma di frequenza iGrill (MHz):  
2402.0 - 2480.0 MHz

## INDICE

- 2 Benvenuto in Weber  
Importanti informazioni sulla sicurezza
- 4 La promessa di Weber  
Garanzia volontaria Weber
- 5 Montaggio  
Elenco parti
- 6 Caratteristiche del prodotto  
Caratteristiche Pulse 1000  
Caratteristiche Pulse 2000  
Descrizione delle caratteristiche
- 8 Uso  
Operazioni preliminari  
Cura dell'iGrill  
Manutenzione fra gli usi
- 11 Suggerimenti e consigli  
Cottura su calore diretto  
Cottura su calore indiretto  
Doppia zona di cottura  
Cucina sulla griglia: cosa fare e cosa non fare  
Dichiarazioni di conformità CE
- 13 Cura del prodotto  
Pulizia e manutenzione
- 14 Risoluzione dei problemi

• Per ulteriori informazioni sulla compatibilità dei dispositivi e le lingue supportate dall'app Weber iGrill, visitare [weber.com/igrillsupport](http://weber.com/igrillsupport). Leggere questo manuale - soprattutto le informazioni di sicurezza - prima di utilizzare la tecnologia iGrill per la prima volta e seguire le istruzioni quando si usa il dispositivo.

• Uso previsto: questo apparecchio deve essere utilizzato esclusivamente all'aperto e gli utenti devono rispettare tutte le linee guida sulla sicurezza e l'uso, come descritto nel presente Manuale utente. Qualsiasi altro uso può causare danni. Il produttore o il rivenditore non sono responsabili per lesioni/danni derivanti da un uso improprio.

• Nota: il dispositivo non deve essere utilizzato da bambini o persone con ridotte capacità fisiche, sensoriali o mentali.

Conservare questo Manuale utente per riferimento futuro, leggerlo attentamente, e in caso di domande, contattarci; le informazioni di contatto sono riportate sul retro di questo manuale.

**SCARICA  
LA VERSIONE  
PIÙ RECENTE**

La versione più recente di questo Manuale utente è disponibile online.

## La promessa di Weber (5 anni di garanzia volontaria EMEA)

Noi di Weber, siamo orgogliosi di due cose: creare barbecue che durano e offrire un eccellente servizio clienti, per tutta la vita.

Grazie per aver acquistato un prodotto Weber Weber-Stephen Products LLC, 1415 S. Roselle Road, Palatine, Illinois 60067 e le sue Business Unit internazionali (elencate in fondo a questo manuale) ("Weber") sono orgogliosi di fornire prodotti sicuri, durevoli e affidabili.

Questa è una Garanzia volontaria di Weber offerta all'utente senza alcun costo aggiuntivo. Contiene le informazioni necessarie perché il prodotto Weber sia riparato o sostituito nell'improbabile evenienza di un guasto o di un difetto.

**Ai sensi della normativa vigente, il Proprietario ha diversi diritti nel caso in cui il prodotto sia difettoso. Tali diritti possono includere prestazioni supplementari o sostituzione, abbattimento del prezzo di acquisto e compensazione. In alcuni paesi dell'Unione Europea, per esempio, questa sarebbe una Garanzia legale di due anni a partire dalla data di consegna del prodotto. Questi e altri diritti legali non sono alterati da questa offerta di Garanzia volontaria. Questa Garanzia volontaria concede al Proprietario diritti aggiuntivi indipendenti dalle disposizioni di legge.**

### Garanzia volontaria Weber

Weber garantisce, all'acquirente del prodotto Weber (o, nel caso di un regalo o di una promozione, alla persona per la quale è stato acquistato come regalo o articolo promozionale) ("Proprietario") che il prodotto Weber è esente da difetti nei materiali e nella lavorazione per un periodo di cinque (5) anni dalla data di acquisto una volta assemblato e utilizzato conformemente al Manuale utente in dotazione. (Nota: se si perde o si smarrisce il Manuale utente Weber, una copia sostitutiva è disponibile online all'indirizzo [www.weber.com](http://www.weber.com).) La Garanzia è applicabile in Europa, Medio Oriente e Africa (EMEA). Weber si impegna a riparare o sostituire la parte difettosa del materiale o della lavorazione nell'ambito delle limitazioni, liberatorie ed esclusioni elencate di seguito. NELLA MISURA CONSENTITA DALLA LEGGE APPLICABILE, QUESTA GARANZIA È VALIDA SOLO PER L'ACQUIRENTE ORIGINALE E NON È TRASFERIBILE AI SUCCESSIVI PROPRIETARI, SE NON IN CASO DI DONO O ARTICOLI PROMOZIONALI, COME INDICATO IN PRECEDENZA.

Weber è orgogliosa dei suoi prodotti ed è più che lieta di offrire questa Garanzia volontaria per i difetti di materiale o relativi componenti del barbecue ivi descritta, normale usura esclusa.

- Per "usura normale" si intende "deterioramento cosmetico e altro deterioramento immateriale causati dall'uso del prodotto nel tempo, come la ruggine superficiale, ammaccature/graffi, ecc.

Tuttavia, Weber onorerà questa Garanzia volontaria per il barbecue e i componenti relativi nel caso di danni o malfunzionamenti causati da un difetto di materiale.

- Per "difetto di materiale" si intende forature causate da ruggine o bruciatori di determinate parti, o altri danni o guasti che non consentono di utilizzare correttamente il barbecue.

### Responsabilità del Proprietario nell'ambito di questa Garanzia volontaria / Esclusione della Garanzia

Per assicurare una copertura in Garanzia senza problemi, è importante (ma non obbligatorio) registrare il prodotto Weber online all'indirizzo [www.weber.com](http://www.weber.com). Si prega inoltre di conservare la ricevuta di acquisto originale e/o fattura in quanto una prova di acquisto è necessaria per la copertura in Garanzia. Prima di procedere con l'elaborazione della richiesta di Garanzia, Weber richiederà fotografie di qualsiasi difetto presunto e il numero di serie del barbecue. La registrazione del prodotto Weber conferma la copertura della Garanzia e offre un collegamento diretto tra il Proprietario e Weber nel caso in cui il Proprietario debba essere contattato.

La Garanzia volontaria di cui sopra è applicabile solo se il Proprietario si prende ragionevolmente cura del prodotto Weber seguendo tutte le istruzioni di assemblaggio, d'uso e manutenzione preventiva, come indicato nel manuale utente in dotazione, a meno che il Proprietario non sia in grado di dimostrare che il difetto di materiale o il guasto non dipendano dalla mancata osservanza degli obblighi di cui sopra. Se si risiede in una zona costiera, o il prodotto è posizionato nei pressi di una piscina, la manutenzione comprenderà il lavaggio e il risciacquo regolari delle superfici esterne, come illustrato nel Manuale utente in dotazione.

Questa Garanzia volontaria decadrà nel caso di danni, deterioramenti, scolorimento e/o ruggine per i quali Weber non è responsabile e causati da:

- Abuso, uso improprio, alterazione, modifica, applicazione errata, vandalismo, incuria, assemblaggio o installazione improprie ed esecuzione non corretta della manutenzione ordinaria e straordinaria;
- Insetti (ragni) e roditori (come scoiattoli), incluso ma non limitato a danni ai bruciatori ai tubi del gas;
- Esposizione a salsedine e/o fonti di cloro come piscine e vasche di idromassaggio;
- Condizioni atmosferiche particolarmente avverse, quale grandine, uragani, terremoti, tsunami o ondate, tornado o forti tempeste.
- Pioggia acida e altri fattori ambientali.

L'uso e/o installazione sul prodotto di parti che non sono parti originali Weber annulleranno questa Garanzia volontaria, e qualsiasi danno derivante non sarà coperto dalla presente Garanzia volontaria. Qualsiasi conversione di un barbecue a gas non autorizzata e non eseguita da un tecnico autorizzato Weber annullerà questa Garanzia volontaria.

### Elaborazione della Garanzia

Se si ritiene di essere in possesso di una parte coperta da questa Garanzia volontaria, contattare il proprio rivenditore. Se necessario, è anche possibile contattare il Servizio Clienti Weber usando le informazioni di contatto sul nostro sito web ([www.weber.com](http://www.weber.com)). Dopo le indagini del caso, Weber riparerà o sostituirà (a sua discrezione) una parte difettosa coperta da questa Garanzia volontaria. Nel caso in cui la riparazione o la sostituzione non siano possibili, Weber potrà scegliere (a sua discrezione) di sostituire il barbecue in questione con un nuovo barbecue dello stesso valore o di valore superiore. Weber può chiedere di restituire le parti per l'ispezione; le spese di spedizione dovranno essere pre-pagate dal Proprietario. Le spese di spedizione saranno rimborsate al Proprietario se il difetto è coperto dalla Garanzia.

Quando si contatta il proprio rivenditore, avere le seguenti informazioni a portata di mano:

- Prova di acquisto
- Fotografie del presunto difetto
- Numero di serie del prodotto

### Limitazione di responsabilità

**OLTRE ALLA GARANZIA E ALLE ESCLUSIONI DESCRITTE IN QUESTA DICHIARAZIONE DI GARANZIA VOLONTARIA, NON SONO OFFERTE ALTRE GARANZIE O DICHIARAZIONI DI RESPONSABILITÀ VOLONTARIE CHE VANNO OLTRE LE RESPONSABILITÀ DI LEGGE APPLICABILI A WEBER. LA PRESENTE DICHIARAZIONE DI GARANZIA VOLONTARIA, INOLTRE, NON LIMITA O NON ESCLUDE SITUAZIONI O RIVENDICAZIONI IN CUI WEBER ABBAIA UNA RESPONSABILITÀ OBBLIGATORIA, COME PRESCRITTO DALLA LEGGE.**

**NESSUNA GARANZIA SARÀ APPLICABILE DOPO IL PERIODO DI CINQUE (5) ANNI DI QUESTA GARANZIA VOLONTARIA. ALTRE GARANZIE FORNITE DA PERSONE, INCLUSO UN RIVENDITORE O RETAILER, IN RELAZIONE A QUALSIASI PRODOTTO (COME QUALSIASI "GARANZIA ESTESA"), VINCOLERANNO WEBER. IL RIMEDIO ESCLUSIVO DI QUESTA GARANZIA VOLONTARIA È LA RIPARAZIONE O LA SOSTITUZIONE DEL PEZZO O PRODOTTO.**

**IN NESSUN CASO NELL'AMBITO DI QUESTA GARANZIA VOLONTARIA IL RIMBORSO DI ALCUN TIPO SARÀ SUPERIORE ALL'IMPORTO DEL PREZZO DI ACQUISTO DEL PRODOTTO WEBER VENDUTO.**

**PARTI ED ACCESSORI SOSTITUITI NELL'AMBITO DI QUESTA GARANZIA VOLONTARIA SONO GARANTITI SOLO PER IL PERIODO RIMANENTE DELLA GARANZIA VOLONTARIA ORIGINALE DI CINQUE (5) ANNI SOVRAMENZIONATO.**

**QUESTA LIMITAZIONE NON È APPLICABILE NEI CASI DI DOLO E COLPA GRAVE E DI LESIONI ALLA VITA O ALLA SALUTE UMANA O LESIONI PERSONALI, INDIPENDENTEMENTE DAL FATTO CHE IL DANNO SIA IMPUTABILE A WEBER O AI SUOI RAPPRESENTANTI LEGALI O AGENTI.**

**LA GARANZIA VOLONTARIA È APPLICABILE SOLO PER L'USO PRIVATO E NON È APPLICABILE A BARBECUE WEBER® UTILIZZATI IN AMBIENTI COMMERCIALI, COMUNALI O MULTI-UNITÀ COME RISTORANTI, ALBERGHI, RESORT O PROPRIETÀ IN AFFITTO.**

**WEBER PUÒ DI TANTO IN TANTO MODIFICARE IL DESIGN DEI SUOI PRODOTTI. NESSUNA PARTE DELLA PRESENTE GARANZIA VOLONTARIA DEVE ESSERE INTESA COME UN OBBLIGO PER WEBER DI INCORPORARE TALI MODIFICHE AL DESIGN NEI PRODOTTI FABBRICATI IN PRECEDENZA, NÉ TALI MODIFICHE DEVONO ESSERE INTERPRETATE COME UN'AMMISSIONE DELLA NON IDONEITÀ DEI MODELLI PRECEDENTI.**

Vedere l'elenco delle Business Unit internazionali in fondo a questo manuale per le informazioni di contatto.

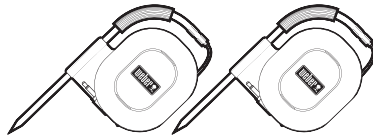


REGISTRAZIONE = GARANZIA

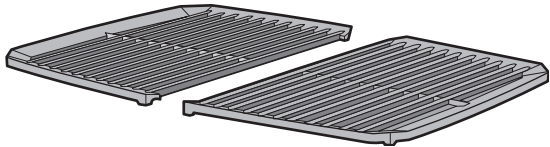


**PULSE 1000**

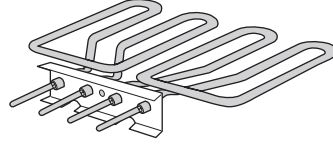
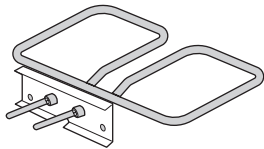
**PULSE 2000**



Sonda iGrill e avvolgimento cavo



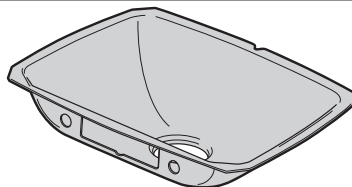
Griglie di cottura in ghisa smaltata



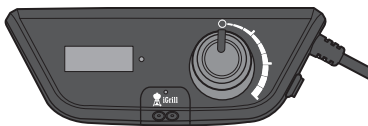
Montaggio della resistenza



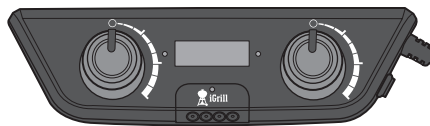
Viti della resistenza



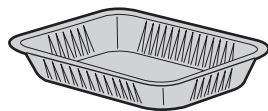
Rivestimento braciere rimovibile



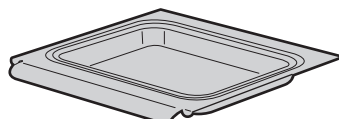
Pulse 1000  
Regolatore di temperatura



Pulse 2000  
Regolatore di temperatura



Leccarda monouso



Vaschetta portaleccarda estraibile

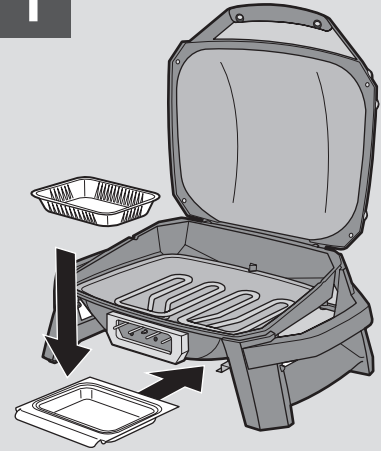
**Montaggio**

Queste istruzioni contengono i requisiti minimi per l'assemblaggio del barbecue elettrico Weber. Un montaggio errato può essere pericoloso.

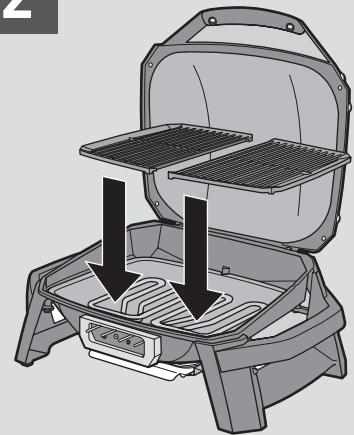
**AVVERTENZA:** non modificare l'apparecchio. Le modifiche sono pericolose e annulleranno la garanzia.

- Le parti sigillate dal produttore non devono essere aperte o alterate dall'utente.
- Non coprire alcuna parte del barbecue con carta d'alluminio. Può impattare negativamente sulle prestazioni del barbecue.

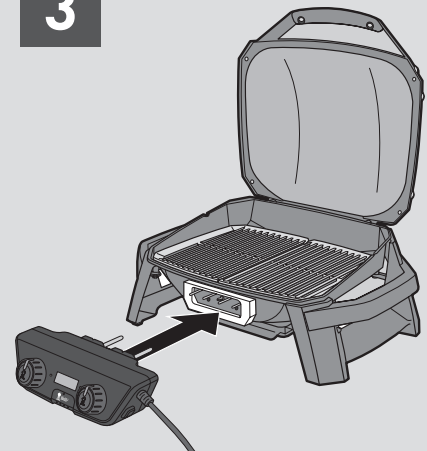
**1**



**2**



**3**



I barbecue illustrati in questo manuale utente possono variare leggermente dal modello acquistato.



### Caratteristiche Pulse 1000



### Caratteristiche Pulse 2000





- A** Regolatore di temperatura rimovibile
- B** Termometro digitale
- C** Spia(e) indicazione di stato della temperatura
- D** Spia indicazione di stato Bluetooth®
- E** Coperchio alto
- F** Instradamento del cavo
- G** Pulsante accensione/spegnimento
- H** Sistema di gestione del grasso
- I** Tecnologia iGrill integrata

## Descrizione delle caratteristiche

### Regolatore di temperatura rimovibile

Il regolatore di temperatura è progettato per un'agevole rimozione, stoccaggio e pulizia. Il regolatore deve essere immagazzinato al coperto, nella scatola in dotazione.

### Termometro digitale

Uno schermo a LED riveste la funzione di termometro digitale, che visualizza la temperatura del barbecue. Questo assicura una lettura precisa e accurata della temperatura del barbecue.

### Spie indicazione dello stato

Pulse è dotato di spie di indicazione dello stato rosse sul regolatore di temperatura per informare che il barbecue si sta riscaldando e quando è pronto per la cottura.

La spia blu lampeggia quando il regolatore è pronto per l'abbinamento con lo smart device abilitato Bluetooth® e si illumina costantemente quando il barbecue è correttamente abbinato con lo smart device.

### Coperchio alto

Il coperchio del barbecue è sufficientemente alto per la cottura di polli e arrostiti interi.

### Instradamento del cavo

Una clip integrata sulla gamba destra del barbecue consente un facile instradamento del cavo, dal regolatore di temperatura verso la parte posteriore del barbecue.

### Pulsante di accensione/spegnimento

Il pulsante di accensione/spegnimento è facile da usare. Quando il regolatore di temperatura è acceso, il pulsante è completamente premuto e quando è spento il pulsante fuoriesce dal barbecue.

### Sistema di gestione del grasso

Il sistema di gestione del grasso aiuta a rimuovere agevolmente il grasso, riducendo il rischio di fiammate. I gocciolamenti non vaporizzati sono incanalati verso la vaschetta di raccolta, situata all'interno della leccarda sotto il braciere.

### Tecnologia iGrill integrata

Prepara i tuoi manicaretti e prenditi cura dei tuoi ospiti contemporaneamente con la funzione iGrill integrata, che utilizza una sonda di carne per monitorare la temperatura del cibo e del barbecue, visualizzandola sul tuo dispositivo tramite la connessione Bluetooth®, ovunque ti trovi - in giardino o in cucina.

L'app consente di leggere la temperatura interna degli alimenti in tempo reale, sul dispositivo, visualizzando anche la temperatura del barbecue. Dopo aver scaricato l'app Weber iGrill, basta inserire le sonde della carne sul barbecue nel cibo. Tramite l'app, è possibile cambiare il display sul regolatore di temperatura da Fahrenheit a Celsius, e viceversa.

### Componenti rimovibili per un'agevole pulizia

Le griglie di cottura, il rivestimento del braciere e la vaschetta raccogligrasso sono tutti rimovibili per una facile pulizia. Il rivestimento del braciere è lavabile in lavastoviglie.

### Griglie di cottura in ghisa smaltata

Le griglie di cottura in ghisa smaltata trattengono il calore in modo uniforme per creare le famose striature della cottura sulla griglia che tutti adoriamo. Grazie alla qualità di ritenzione del calore della ghisa, il tempo di recupero è più rapido dopo l'apertura del coperchio.

### Doppia zona di cottura (Serie 2000)

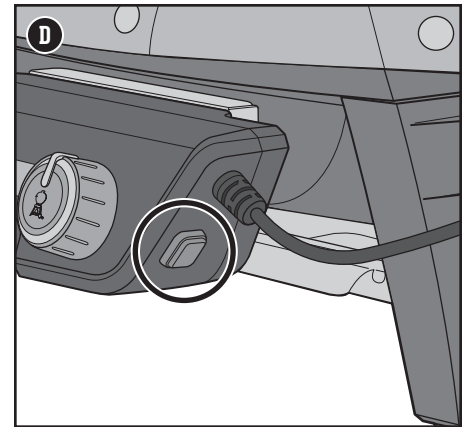
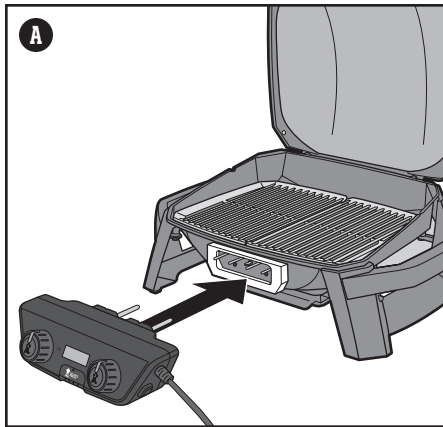
Cucina contemporaneamente alimenti diversi in due zone di temperatura. Cucina una bistecca a calore alto su un lato della griglia mentre il contorno cuoce lentamente, a fuoco basso, sull'altra parte della griglia.



## Operazioni preliminari

### Collegamento del regolatore di temperatura

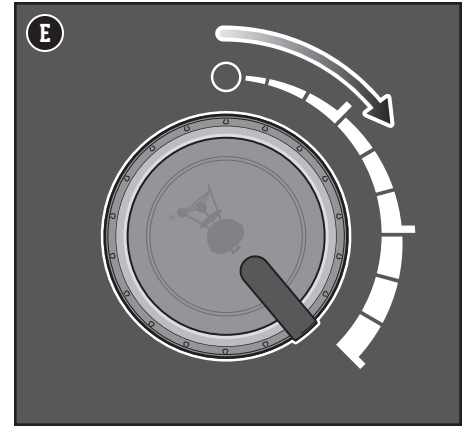
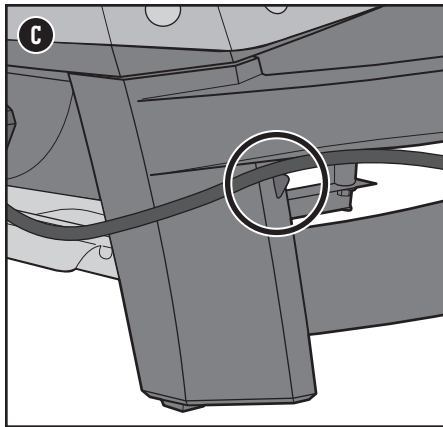
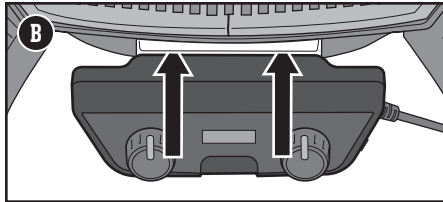
- 1) Inserire il regolatore di temperatura nel barbecue spingendolo nella staffa di montaggio (A). Non forzare il regolatore di temperatura nella staffa di montaggio. Assicurarsi che i perni della resistenza siano allineati con il regolatore di temperatura per un montaggio corretto (B).
- 2) Instradare il cavo di alimentazione sotto la maniglia destra e fissarlo nel fermacavo (C).
- 3) Assicurarsi che il pulsante rosso dell'accensione situato sul lato destro del regolatore di temperatura sia in posizione "OFF".
- 4) Inserire il cavo di alimentazione in una presa dotata di messa a terra.



### Preriscaldamento del barbecue

Il preriscaldamento del barbecue è fondamentale per una grigliata di successo. Il preriscaldamento aiuta a prevenire che il cibo si attacchi alla griglia e riscalda sufficientemente la griglia per cucinare il cibo correttamente. Brucia inoltre eventuali residui di cibo cucinato in precedenza.

- 1) Premere il pulsante rosso dell'accensione situato sul lato destro del regolatore di temperatura per accendere il barbecue (D).
- 2) Ruotare la manopola o le manopole di regolazione della temperatura nella posizione "high" girandole in senso orario. Lo schermo digitale a LED visualizzerà la temperatura del barbecue.
- 3) Preriscaldare il barbecue con la manopola o le manopole di controllo nella posizione "high" (E). Le spie di indicazione dello stato rosse lampeggeranno a indicare che il barbecue si sta scaldando e la temperatura visualizzata su display aumenterà mentre il barbecue si riscalda. Quando l'impostazione della temperatura selezionata viene raggiunta, il regolatore di temperatura emetterà un breve segnale acustico. Le spie di stato cesseranno di lampeggiare e si illumineranno costantemente. Quando la temperatura raggiunge 260°C, il barbecue è preriscaldato. Questo richiederà circa 15-20 minuti, a seconda delle condizioni ambientali.
- 4) Per cucinare a una temperatura inferiore: preriscaldare come descritto sopra. Ruotare la manopola in senso antiorario fino all'impostazione desiderata. Iniziare a cucinare.



Per tempi di cottura approssimativi e le impostazioni per i diversi tagli di carne elencati (modificare in base alle condizioni), fare riferimento alle guide contenute nell'app iGrill.

### Condizioni ambientali

L'uso del barbecue in climi freddi o ad alta quota prolungherà il tempo di cottura. La temperatura interna del barbecue diminuirà in presenza di forte vento. Posizionare il barbecue in modo che il vento soffi contro la parte anteriore del barbecue.

## Effettuare un'accensione di prova

Riscaldare il barbecue alla massima temperatura, con il coperchio chiuso, per almeno venti minuti.

**⚠ AVVERTENZA:** utilizzare guanti per barbecue resistenti al calore durante l'uso.





## Uso dell'iGrill

Il barbecue è dotato della tecnologia iGrill che consente di visualizzare la temperatura del barbecue e delle sonde sul dispositivo collegato all'app. Seguire le istruzioni sotto per utilizzare l'iGrill integrato.

- 1) Scaricare l'app Weber iGrill.
- 2) Abilitare la funzione Bluetooth® sul proprio smart device in "Impostazioni".
- 3) Individuare le prese di ingresso sulla parte anteriore del regolatore di temperatura. Inserire la sonda in una delle prese (F).
- 4) Quando il barbecue viene acceso, una spia blu lampeggerà sulla parte anteriore del regolatore di temperatura, indicando che la funzione iGrill è attivata ed è pronta per l'abbinamento (G).
- 5) Lanciare l'app Weber iGrill sul proprio smart device. Seguire le istruzioni per l'abbinamento nell'app.
- 6) Ora è possibile utilizzare l'iGrill.

*Nota: per ulteriori informazioni sulla compatibilità dei dispositivi e le lingue supportate dall'app Weber iGrill, visitare [weber.com/igrillsupport](http://weber.com/igrillsupport).*

## Uso della sonda

Gli indicatori della sonda colorati consentono l'identificazione visiva della sonda(e) nell'app.

- Per assicurare una lettura accurata, inserire la sonda a una profondità minima di 10 mm al centro della carne (H). Per il pollame, si consiglia di posizionare la sonda nella parte più spessa della coscia o del petto, evitando le ossa. Per i tagli spessi di carni piatte, inserire la sonda dall'alto o lateralmente, al centro della carne.

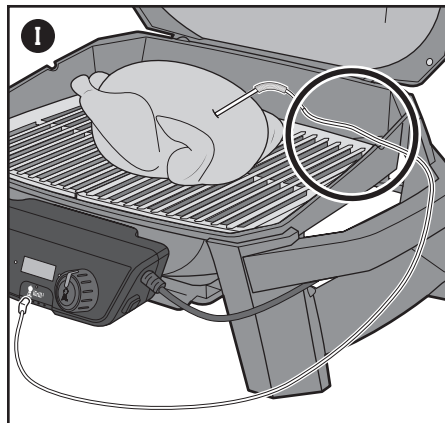
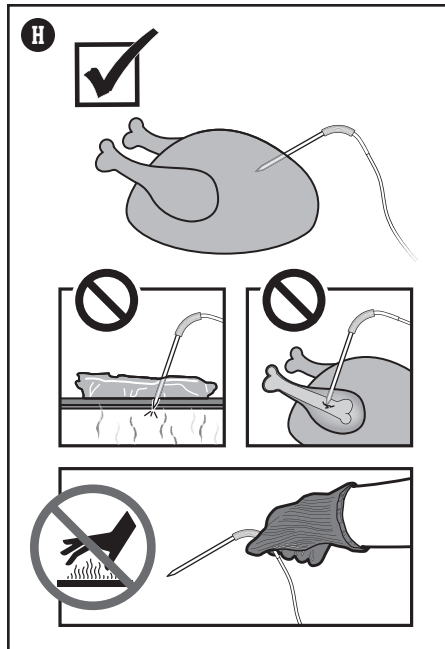
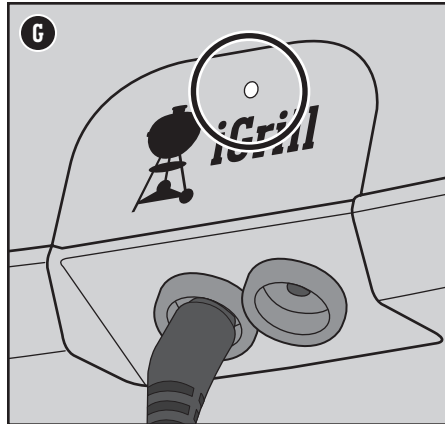
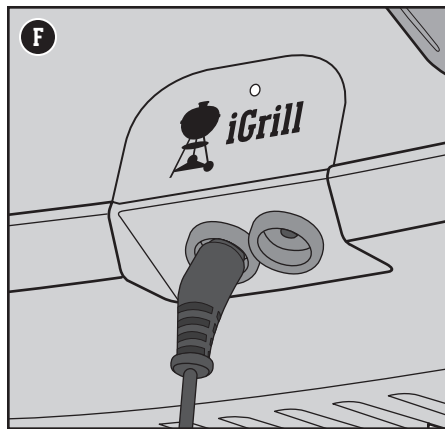
Per assicurare un uso sicuro della sonda e per prevenire danni alla sonda:

- Non lasciare che la sonda o il suo cablaggio entrino in contatto diretto con la griglia del barbecue.
- Instradare i cavi della sonda iGrill attraverso il canale laterale presente sul barbecue per assicurare che il coperchio si chiuda (I).
- Non immergere la sonda o il suo cablaggio in liquidi.
- La sonda non è lavabile in lavastoviglie.

*Nota importante: Quando si utilizzano le sonde, accertarsi di instradare il cavo in aree in cui non sarà esposto a fiamme o a temperature superiori a 380°C. Evitare di esporre le sonde a temperature inferiori a -30°C. Temperature inferiori a -30°C o superiori a 300°C non saranno visualizzate sull'app e anche la connessione della sonda non sarà più visualizzata.*

## Raffreddamento

Al termine della cottura, spegnere la manopola o manopole di controllo, scollegare il cavo dell'alimentazione e lasciare raffreddare il regolatore di temperatura. Quando non viene utilizzato, rimuovere il regolatore di temperatura e conservarlo al coperto, all'interno della scatola in dotazione.



## Cura dell'iGrill

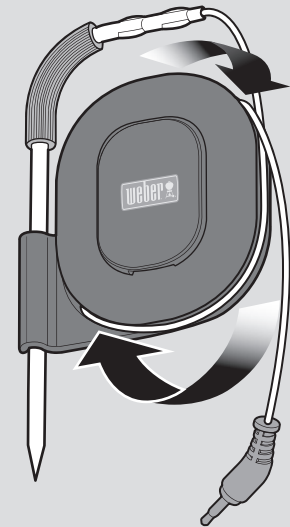
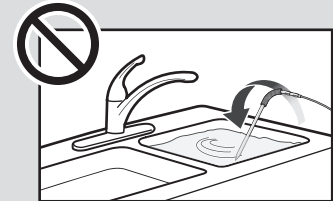
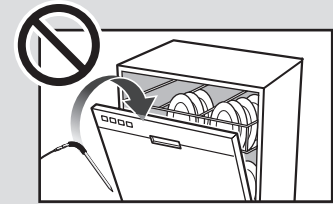
### Cura della sonda iGrill

Pulire la sonda prima del primo utilizzo. Le sonde devono essere pulite a mano con un panno umido o una salvietta.

Le sonde non sono lavabili in lavastoviglie. Le sonde non sono impermeabili e l'esposizione all'acqua potrebbe danneggiarle. Non immergere mai le sonde nell'acqua. Fare attenzione a non bagnare il cablaggio delle sonde e anche i punti di collegamento tra i cavi e le sonde.

### Avvolgimento della sonda

Avvolgere la sonda quando non viene utilizzata. Riporre la sonda nella sua scatola con il regolatore di temperatura.



⚠ **AVVERTENZA: rischio di lesioni!** Le sonde sono molto affilate. Fare attenzione quando si maneggiano le sonde.

⚠ **AVVERTENZA: pericolo di ustioni!** La manipolazione delle sonde di temperatura senza protezione per le mani può causare gravi ustioni. Gli indicatori della sonda colorati non devono essere toccati a mani nude durante l'uso con il barbecue, in quanto non sono isolati dal calore. Per prevenire ustioni, indossare guanti termoresistenti durante l'uso di questo prodotto.

⚠ **ATTENZIONE:** il regolatore di temperatura deve essere rimosso dal barbecue e immagazzinato al coperto quando il barbecue non è in uso.

## Manutenzione fra gli usi

### Pulizia generale

Sporco e grasso possono ridurre le prestazioni del barbecue. Fattori come l'altitudine, il vento e la temperatura esterna possono influenzare i tempi di cottura.

### Controllare eventuale presenza di grasso

Il barbecue è dotato di un sistema di gestione del grasso che porta il grasso lontano dagli alimenti e lo raccoglie in un vaschetta usa e getta. Mentre si cucina, il grasso viene incanalato nella vaschetta raccogligrasso, posizionata nella leccarda estraibile. Questo sistema deve essere pulito ogni volta che si utilizza il barbecue per prevenire incendi.

- 1) Controllare che il barbecue sia spento e freddo.
- 2) Scollegare e rimuovere il regolatore di temperatura tirandolo lateralmente fino a quando non si sblocca dalla staffa di montaggio (A).
- 3) Rimuovere la leccarda estraibile tirandola verso l'alto (B).
- 4) Verificare la presenza di grasso nella vaschetta monouso contenuta nella leccarda. Controllare la vaschetta monouso, se necessario, e sostituirla con una nuova.
- 5) Reinstallare tutti i componenti.

### Pulizia della griglia di cottura

Dopo il preriscaldamento, eventuali pezzi di cibo o detriti ancora presenti potranno essere rimossi più facilmente. Una griglia pulita consente inoltre di evitare che il cibo si attacchi alla sua superficie.

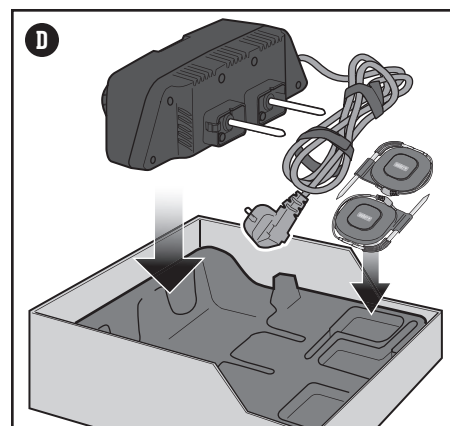
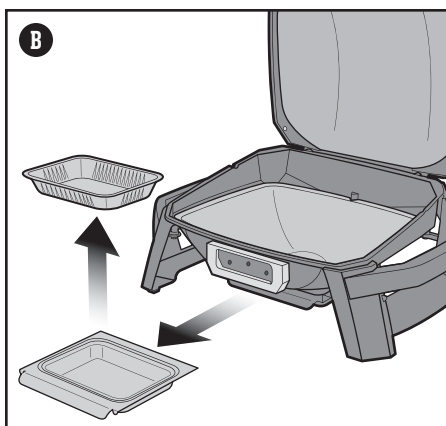
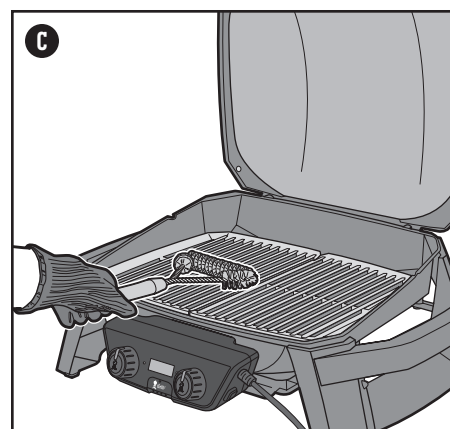
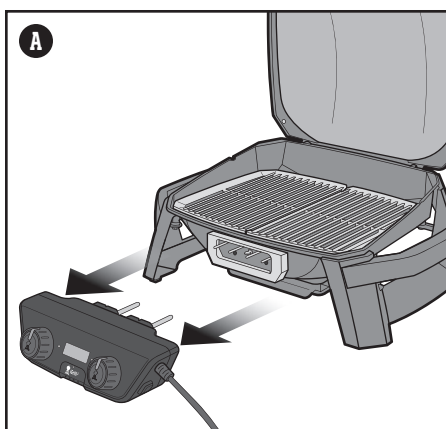
- 1) Pulire le griglie con una spazzola per barbecue dotata di setole in acciaio inossidabile immediatamente dopo il preriscaldamento (C).

### Pulizia del regolatore di temperatura

Pulire il regolatore di temperatura con un panno in microfibra inumidito con acqua. Non utilizzare detergenti o spazzole per non graffiare la superficie. Non usare mai detergenti per il vetro sulla plastica. Danneggerà la superficie.

### Ricovero del regolatore di temperatura

Lasciare raffreddare il regolatore di temperatura e le sonde prima di pulirle. Conservare il regolatore di temperatura e le sonde iGrill nella scatola in dotazione (D).



⚠ **AVVERTENZA:** il barbecue deve essere pulito accuratamente a scadenza regolare.

⚠ **AVVERTENZA:** non mettere carta di alluminio nella leccarda estraibile o su alcuna parte del barbecue.

⚠ **AVVERTENZA:** prestare attenzione quando si estrae la leccarda e si rimuove il grasso caldo.

⚠ **AVVERTENZA:** controllare la leccarda estraibile per l'eventuale presenza di grasso accumulato prima di ogni utilizzo. Rimuovere il grasso in eccesso per evitare fiammate.

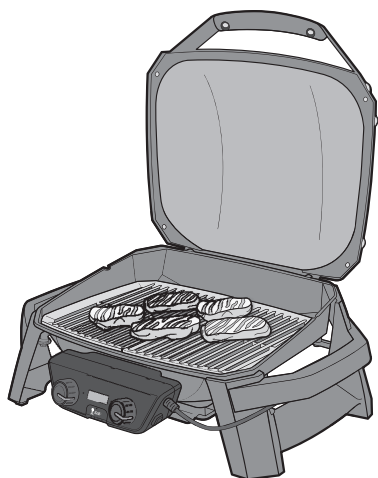
⚠ **AVVERTENZA:** le spazzole per il barbecue devono essere regolarmente controllate per la presenza di setole allentate o usura eccessiva. Sostituire la spazzola se setole sono presenti sulla griglia di cottura o se le setole della spazzola sono schiacciate. Weber consiglia di acquistare una nuova spazzola con setole in acciaio inox all'inizio di ogni primavera.

⚠ **AVVERTENZA:** se il grasso dovesse incendiarsi, chiudere il coperchio, spegnere il barbecue con il pulsante di accensione/spengimento, scollegare la presa elettrica e lasciare il coperchio chiuso fino all'estinzione delle fiamme. Non usare liquidi per estinguere fiamme.

⚠ **ATTENZIONE:** il regolatore di temperatura deve essere rimosso dal barbecue e immagazzinato al coperto quando il barbecue non è in uso.





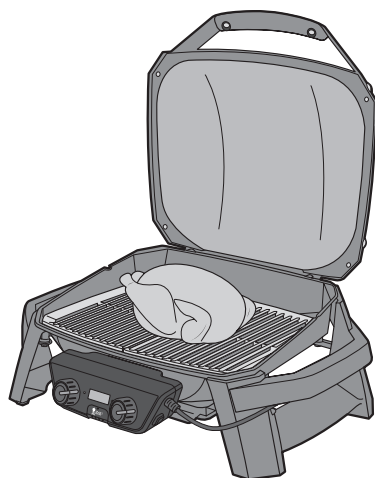


### Cottura su calore diretto

#### Pulse 1000 e 2000

Ruotare le manopole di controllo sull'impostazione "high" e preriscaldare la griglia a 260°C. Pulire le griglie con una spazzola per barbecue pulita, dotata di setole in acciaio inossidabile.

Regolare l'impostazione in base alla temperatura indicata nella ricetta. Posizionare il cibo sulle griglie e chiudere il coperchio del barbecue. Girare il cibo solo una volta durante il tempo di cottura. Sollevare il coperchio solo per girare il cibo o controllare il grado di cottura al termine del tempo di cottura consigliato.



### Cottura su calore indiretto

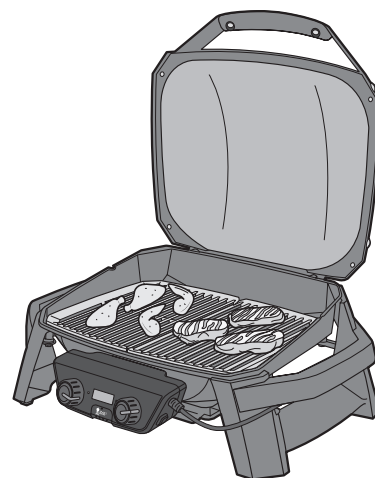
#### Pulse 1000 e 2000

Ruotare le manopole di controllo sull'impostazione "high" e preriscaldare la griglia a 260°C. Pulire le griglie con una spazzola per barbecue pulita, dotata di setole in acciaio inossidabile.

Ridurre il calore ruotando la manopola di controllo su "medio".

Posizionare grandi tagli di carne, come un pollo o un arrosto, orizzontalmente al centro della griglia.

Girare il cibo solo una volta durante il tempo di cottura. Sollevare il coperchio solo per girare il cibo o controllare il grado di cottura al termine del tempo di cottura consigliato.



### Doppia zona di cottura

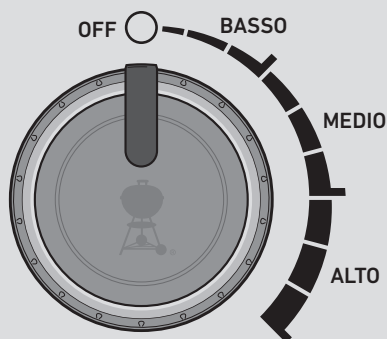
#### Pulse 2000

Ruotare le manopole di controllo sull'impostazione "high" e preriscaldare la griglia a 260°C.

Con ciascuna manopola di controllo, regolare la temperatura sull'impostazione preferita per ogni zona. Pulire le griglie con una spazzola per barbecue pulita, dotata di setole in acciaio inossidabile.

Se si deve cuocere un alimento più a lungo rispetto all'altro, si consiglia di regolare entrambe le manopole di controllo sulla temperatura preferita del primo alimento e posizionare il cibo sul lato sinistro della griglia. Dieci minuti prima di aggiungere il secondo alimento, usare la manopola di controllo destra per impostare la temperatura di cottura preferita e consentire all'area di raggiungere la temperatura desiderata. Notare che il regolatore di temperatura visualizzerà la temperatura media all'interno del barbecue e non delle singole zone.

Girare il cibo solo una volta durante il tempo di cottura. Sollevare il coperchio solo per girare il cibo o controllare il grado di cottura al termine del tempo di cottura consigliato.



### Campo temperatura di cottura Pulse:

**BASSO** (tra 93° e 149°C)

**MEDIO** (tra 176° e 232°C)

**ALTO** (tra 260° e 316°C)



### Utilizzo dell'iGrill

Inserire la spina della sonda nella presa iGrill sulla parte anteriore del barbecue e inserire quindi la sonda nel cibo. Instradare il cavo della sonda attraverso i canali sui lati del barbecue. Assicurarsi che la sonda non tocchi un osso o le griglie di cottura quando viene inserita nel cibo. Lanciare l'app Weber iGrill sullo smart device abilitato Bluetooth® per impostare le notifiche e visualizzare il monitoraggio della temperatura remota tramite l'app. Consultare le istruzioni "Utilizzo dell'iGrill" nella sezione "Uso" di questo manuale.

## Cucina sulla griglia: cosa fare e cosa non fare

### Preriscalda sempre il barbecue.

Se le griglie di cottura non sono abbastanza calde, il cibo si attaccherà, non sarà cotto correttamente e non si otterranno le caratteristiche striature della cottura sulla griglia. Anche se la ricetta richiede la cottura a calore medio o basso, preriscaldare sempre il grill sull'impostazione più alta.

### Non cucinare su griglie sporche.

Posizionare il cibo sulle griglie di cottura prima che siano state pulite non è mai una buona idea. I residui di cibo sulle griglie agiscono come la colla, legandoli alle griglie e agli alimenti che stai cucinando. Per evitare di mangiare la cena della sera precedente, assicurarsi che la griglia sia sempre pulita! Una volta che le griglie sono state preriscaldate, utilizzare una spazzola con setole in acciaio inossidabile per pulire la superficie.

### Sii sempre presente durante la cottura.

Prima di accendere il barbecue, assicurati di avere tutto a portata di mano. Non dimenticare gli utensili essenziali: cibo già oliato e condito, glasse e salse e vassoi puliti per i cibi cotti. Dover tornare in cucina non solo significa rinunciare al divertimento, ma il cibo potrebbe bruciarsi. Gli chef francesi chiamano questa preparazione "mise en place". Noi la chiamiamo "essere sempre presenti".

### Crea un po' di spazio.

Mettere troppo cibo sulla griglia di cottura limita la flessibilità. Lascia almeno un quarto della griglia di cottura libera, con abbastanza spazio tra ogni alimento per poter spostare il cibo con le pinze. A volte, quando si cucina sulla griglia, bisogna prendere una decisione in una frazione di secondo per spostare il cibo da un'area all'altra. Crea quindi abbastanza spazio per poter cucinare in tutta libertà.

### Prova a non guardare.

Il coperchio del barbecue non serve solo a proteggere la griglia dalla pioggia. Il suo scopo principale è evitare che una quantità di aria eccessiva penetri all'interno del barbecue e che troppo fumo ne fuoriesca. Quando il coperchio è chiuso, le griglie di cottura sono più calde, i tempi di cottura sono più veloci e il sapore è più affumicato. Utilizza l'app iGrill per un rapido monitoraggio della temperatura del barbecue e del cibo, per non dover aprire il coperchio fino a quando la cottura non è terminata. Allora mettilo il coperchio sopra!

### Gira il cibo solo una volta.

Cosa c'è di meglio di una bistecca ben grigliata e caramellata? La chiave è non spostare continuamente il cibo. A volte tendiamo a girare il cibo prima che abbia acquisito il colore e il sapore ottimale. Nella maggior parte dei casi, il cibo va girato solo una volta. Se si interviene troppo spesso, si aprirà il coperchio continuamente e questo causerà una serie di problemi. Quindi lascia che sia il barbecue a fare il suo lavoro.

## Dichiarazioni di conformità CE

**Nome del marchio:** Weber

**Nome del modello:** Pulse 1000, Pulse 1000 con supporto, Pulse 2000,

Pulse 2000 con carrello

**Numero del modello:** 81010053, 81010069, 81010074, 81010093, 81010094, 82010053, 82010069, 82010074, 82010093, 84010053, 84010069, 84010093, 85010053, 85010069, 85010074, 82010094, 84010074, 84010094, 85010093, 85010094, 81010079, 82010079, 84010079, 85010079

**Descrizione del prodotto:** Barbecue elettrico per l'uso all'aperto con iGrill 3.

La società Weber-Stephen Products LLC, con sede a 1415 S.

Roselle Road, Palatine IL, 60067, USA, rilascia questa

dichiarazione di conformità sotto la sua unica responsabilità.

**Oggetto della dichiarazione:** Barbecue Weber Pulse 1000 e Pulse 2000, che contengono anche un trasmettitore, una sonda per il Pulse 1000 e due sonde per il Pulse 2000

L'oggetto della dichiarazione sovradescritta è conforme alla pertinente normativa di armonizzazione comunitaria:

Pulse 1000 e Pulse 2000 sono prodotti in conformità a:

Direttiva LVD:2014/35/UE

Direttiva EMC:2014/30/UE

Direttiva sul contatto con gli alimenti:1935/2004/CE

Direttiva 2012/19/UE Rifiuti di apparecchiature elettriche ed elettroniche (WEEE)

Direttiva 2011/65/UE Restrizione delle sostanze pericolose nelle apparecchiature

elettriche ed elettroniche (RoHS 2)

Regolamento N. 1907/2006 Registrazione, valutazione, autorizzazione e restrizione

delle sostanze chimiche (REACH)

Risoluzione del Consiglio d'Europa CM/Res (2013)9 sui Metalli e le leghe utilizzati nei

materiali e negli articoli destinati al contatto alimentare

e i seguenti:

**Sicurezza/Salute:**

EN 60335-2-78:2003 + A1:2008

EN 60335-1:2012 + A11:2014

EN 62233: 2008

**EMC:**

EN 55014-1:2006 + A1:2009 + A2:2011

EN 55014-2:1997 + A1:2001 + A2:2008

EN 61000-3-2: 2014

EN 61000-3-3: 2013

e anche i seguenti:

**Direttiva 2014/53/EU** Direttiva sulle apparecchiature radio (RED):

**Sicurezza/Salute:**

EN 60950-1:2006+A11:2009+A1:2010+A12:2011+A2:2013

EN 62479:2010

**EMC:**

EN 301 489-17 V2.2.1:2012-09

EN 301 489-1 V1.9.2:2011-09

EN 55014-1:2006+A1:2009+A2:2011

EN 55014-2:1997+A1:2001+A2:2008

**Radio:**

EN 300 328 V1.8.1:2012-06

**Organismo notificato:** Eurofins Product Service GmbH, Storkower Strasse 38c,D-

15526 Reichenwalde b. Berlino, Germania; **Telefono:** +49-33631-888 000;

**Numero identificazione UE:** 0681; ha applicato gli standard sopra elencati corrispondenti a RED ed ha rilasciato il certificato di esame del tipo UE.

L'oggetto di questa dichiarazione utilizza un software e un'app abilitata per smart device al quale il software si connette per funzionare.

Il prodotto reca il marchio CE, apposto per la prima volta nel 2017 ed è certificato per l'esame CE del tipo da: **Notifica 02830, UL International Demko A/S, Borupvang 5A, DK-2750 Balleruo, DANIMARCA**

**Indirizzo produttore:**

Nome stabilimento: Weber-Stephen Products LLC.

Indirizzo stabilimento: 1415 S. Roselle Road, Palatine IL, 60067, USA

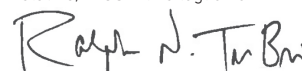
Con la presente, Weber-Stephen Products LLC 1415 S. Roselle Road, Palatine IL, 60067, USA, conferma che i seguenti indirizzi sono gli indirizzi delle sue filiali:

Weber-Stephen Deutschland GmbH, Rheinstrasse 194, DE-55218 Ingelheim, Germania

L'istituzione del sistema di garanzia della qualità è UL International Demko A/S, Borupvang 5A, DK-2750 Balleruo, DANIMARCA

Firmato per e a nome di Weber-Stephen Products LLC

Palatine, IL USA il 10 luglio 2017



Ralph N. Ten Bruin

Global Director of Regulatory Affairs





## Pulizia e manutenzione

### PULIZIA DELL'INTERNO DEL BARBECUE

Nel corso del tempo, le prestazioni del barbecue possono diminuire se non è stato sottoposto a una manutenzione corretta.

Temperature basse, calore non uniforme e cibo che si attacca alla griglia di cottura sono tutti segni che il barbecue deve essere pulito e sottoposto a manutenzione. Quando il barbecue è spento e freddo, cominciare a pulire l'interno, dall'alto verso il basso. Una pulizia accurata è consigliata dopo cinque utilizzi. Un uso intenso può richiedere una pulizia più frequente.

### Pulizia del coperchio

Di tanto in tanto si può notare un fenomeno simile allo "spellamento" della vernice sulla parte interna del coperchio. Durante l'uso, il grasso e il fumo si trasformano lentamente in carbonio e depositi sulla parte interna del coperchio. Questi depositi finiranno per staccarsi dalla superficie, in un processo simile allo spellamento della vernice. Questi depositi non sono tossici, ma potrebbero cadere sul cibo se il coperchio non viene pulito regolarmente.

- 1) Utilizzare un raschietto di plastica per rimuovere il grasso carbonizzato dall'interno del coperchio (A).

### Pulizia del rivestimento del braciere e del braciere

Controllare l'interno del braciere per un eventuale accumulo di grasso o avanzi di cibo. Un accumulo eccessivo può causare un incendio.

Si raccomanda di indossare guanti quando si rimuove la resistenza in quanto sarà sporca.

- 1) Rimozione del regolatore di temperatura
- 2) Rimozione delle griglie di cottura (B).  
**Non utilizzare spazzole di metallo per pulire la resistenza.**
- 3) Rimuovere le singole resistenze ruotando la vite (o le viti) sulla parte anteriore della griglia, in senso antiorario, fino a quando la vite non fuoriesce (C).
- 4) Far scorrere le resistenze verso la parte posteriore della griglia. Facendo attenzione a non piegare gli elementi, inclinarle verso l'alto e rimuoverle (D).
- 5) Utilizzare un raschietto in plastica per rimuovere i detriti sui i lati e il fondo del rivestimento del braciere e farli cadere nell'apertura sulla base del braciere (E). Questa apertura convoglia i detriti nella leccarda estraibile.
- 6) Rimuovere e pulire la leccarda estraibile. Fare riferimento alla sezione "Manutenzione fra gli usi".

Il rivestimento inferiore del braciere può essere rimosso e lavato con acqua calda e sapone. Il rivestimento del braciere è lavabile in lavastoviglie. Fare attenzione a non piegare il rivestimento.

Dopo la pulizia, rimontare il rivestimento del braciere. Non utilizzare il barbecue senza il rivestimento del braciere.

Per reinstallare le resistenze, inserirle nei fori corrispondenti nella parte anteriore della griglia. Fissare ruotando le viti verso destra. Non serrare eccessivamente.

Pulire le resistenze consentendo ai residui di cibo di bruciare.

### PULIZIA DELL'ESTERNO DEL BARBECUE

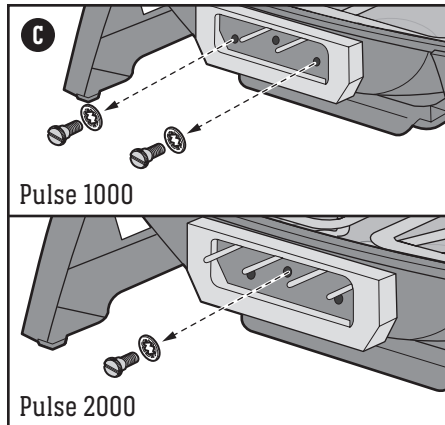
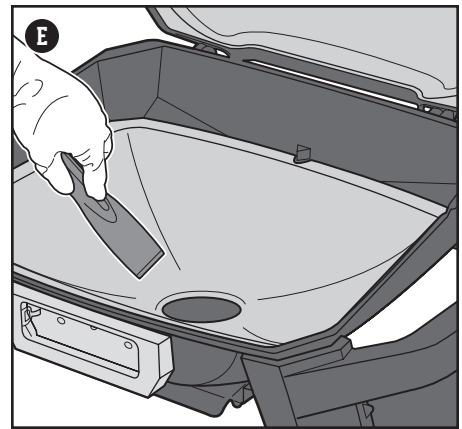
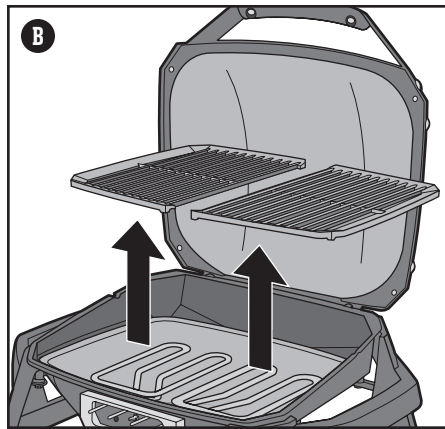
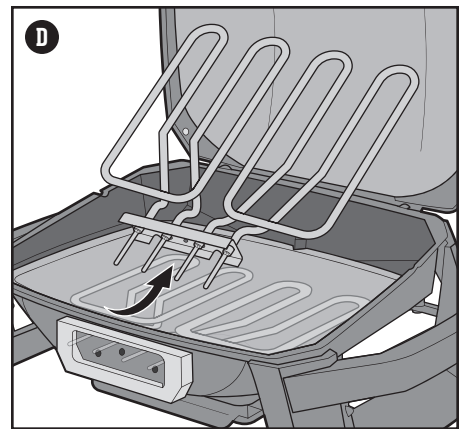
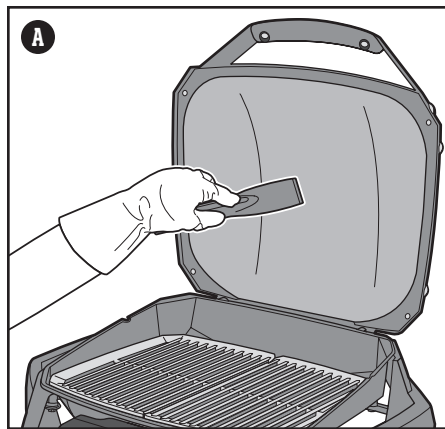
L'esterno del barbecue può includere superfici in alluminio, acciaio inox e plastica.

Weber raccomanda i seguenti metodi basati sul tipo di superficie:

#### Pulizia delle superfici in acciaio inox

Pulire l'acciaio inossidabile utilizzando un detergente sgrassante. Utilizzare un panno in microfibra per pulire nella direzione della lucidatura dell'acciaio inox. Sciacquare con acqua pulita e asciugare accuratamente. Non utilizzare tovaglioli di carta. Non utilizzare candeggianti o prodotti di pulizia clorurati sull'acciaio inossidabile.

Nota: non rischiare di graffiare l'acciaio inox con paste abrasive. Le paste non puliscono o lucidano. Cambiano il colore del metallo rimuovendo la pellicola di rivestimento in ossido di cromo.



### Pulizia di superfici verniciate e componenti in plastica

Pulire i componenti verniciati e in plastica con detergente sgrassante. Sciacquare con acqua pulita e asciugare accuratamente.

### Pulizia dell'esterno dei barbecue esposti a condizioni ambientali gravose

Se il barbecue è esposto a condizioni ambientali particolarmente avverse, sarà necessario pulirne la parte esterna più spesso. Pioggia acida, prodotti chimici per piscine e salsedine potrebbero arrugginire la superficie. Pulire l'esterno del barbecue con acqua tiepida e sapone. Quindi risciacquare e asciugare accuratamente. Si consiglia inoltre di applicare settimanalmente un detergente lucidante sulle parti in acciaio inossidabile per prevenire la formazione di ruggine sulla superficie.

⚠ **AVVERTENZA:** spegnere il barbecue e attendere che si raffreddi prima di pulire a fondo.

⚠ **ATTENZIONE:** scollegare l'apparecchio dalla rete elettrica e rimuovere il regolatore di temperatura prima di eseguire operazioni di pulizia e manutenzione.

⚠ **ATTENZIONE:** non utilizzare i seguenti prodotti per pulire il barbecue: lucidi o vernici per acciaio inox abrasivi, detersivi contenenti acido, acquaregia o xilene, detersivi per forni, detersivi abrasivi (detersivi per cucina) o pagliette abrasive.

⚠ **ATTENZIONE:** non utilizzare spazzole di metallo per pulire la resistenza. Attendere che i residui di cibo brucino durante il preriscaldamento.

## IL BARBECUE ELETTRICO NON SI ACCENDE

### SINTOMO

- Il bruciatore non si accende quando si seguono le istruzioni nella sezione "Uso" di questo manuale utente.

### CAUSA

Il regolatore di temperatura potrebbe non essere inserito correttamente nell'alloggiamento.

### SOLUZIONE

Rimuovere e reinstallare il regolatore di temperatura. Inserire sempre completamente la spina del regolatore di temperatura nel barbecue prima di inserire il cavo di alimentazione nella presa elettrica.

Problema di alimentazione elettrica.

Controllare l'alimentazione elettrica.

Il dispositivo di sicurezza RCD incorporato nel regolatore di temperatura potrebbe avere interrotto l'alimentazione elettrica.

Se il display del termometro digitale e le spie di stato della temperatura non sono accesi, premere il pulsante di accensione rosso sul regolatore di temperatura nella posizione "OFF" per "resettare" il dispositivo di sicurezza RCD. Attendere 30 secondi, quindi premere nuovamente il pulsante di accensione rosso nella posizione "ON".

## UN CODICE DI ERRORE VIENE VISUALIZZATO SUL DISPLAY

### SINTOMO

- Durante l'avviamento o la cottura, un codice di errore viene visualizzato sul display digitale.

### CAUSA

Il regolatore di temperatura è un dispositivo sensibile a determinati fattori esterni. Variazioni di tensione nell'alimentazione elettrica o frequenze radio possono influire sul suo funzionamento.

### SOLUZIONE

Innanzitutto, spegnere il regolatore di temperatura tramite il pulsante di accensione/spengimento rosso. Scollegare il cavo di alimentazione dalla rete elettrica e rimuovere il regolatore di temperatura dal barbecue. Attendere 30 secondi e quindi inserire completamente la spina del regolatore di temperatura nel barbecue prima di inserire il cavo di alimentazione nella presa elettrica. Premere il pulsante di accensione rosso nella posizione "ON".

## PROBLEMI DI CONNETTIVITÀ CON BLUETOOTH®

### SINTOMO

- Bluetooth® non riesce a mantenere la connettività o l'abbinamento con lo smart device non riesce.

### CAUSA

Il segnale Bluetooth® è un segnale a corto raggio.

### SOLUZIONE

Se la spia Bluetooth® sul barbecue sta lampeggiando, è possibile procedere con l'abbinamento. Assicurarsi che Bluetooth® sullo smart device sia attivato e che il dispositivo sia vicino al barbecue.

Bluetooth® ha già effettuato l'abbinamento con un altro smart device.

Se la spia Bluetooth® è accesa e non lampeggia, significa che ha già effettuato l'abbinamento con uno smart device. Disattivare Bluetooth® su tutti gli smart device presenti e che non si desidera siano abbinati con il barbecue.

Il dispositivo di sicurezza RCD incorporato nel regolatore di temperatura potrebbe avere interrotto l'alimentazione elettrica.

Se la spia Bluetooth® non è accesa, premere il pulsante di accensione rosso sul regolatore di temperatura nella posizione "OFF" per "resettare" il dispositivo di sicurezza RCD. Attendere 30 secondi, quindi premere nuovamente il pulsante di accensione rosso nella posizione "ON".

⚠ **AVVERTENZA:** non tentare di riparare componenti elettrici o componenti strutturali senza prima contattare il Servizio Clienti Weber-Stephen Products LLC.

⚠ **AVVERTENZA:** il mancato utilizzo di ricambi originali Weber-Stephen per qualsiasi riparazione o sostituzione invaliderà la garanzia.

## CHIAMA IL SERVIZIO CLIENTI

Se si hanno ancora problemi, contattare il Servizio Clienti nella propria zona utilizzando le informazioni di contatto presenti su [weber.com](http://weber.com).

## PARTI DI RICAMBIO

Per richiedere parti di ricambio, rivolgersi al proprio rivenditore di zona o visitare [weber.com](http://weber.com).





Utensili da cucina essenziali per ottenere il massimo dalla vostra esperienza di cottura sulla griglia.

Accessori



WEBER.COM



Produttore:

**Weber-Stephen Products LLC**

1415 S. Roselle Road  
Palatine, IL 60067-6266  
Stati Uniti

Importatore:

**Weber-Stephen Products (EMEA) GmbH**

Leipziger Straße 124  
10117 Berlino, Germania  
Tel.: (+49) 307554184-0

NUMERO DI SERIE



Scrivere il numero di serie del barbecue nel riquadro sopra per riferimento futuro. Il numero di serie si trova sulla targhetta affissa sulla gamba destra del telaio del barbecue.

**AUSTRIA**

+431 253 0502  
info-at@weberstephen.com

**BELGIO**

+32 15 28 30 90  
infobelux@weberstephen.com

**CROAZIA**

+386 2 749 38 62  
info@roster.si

**REPUBBLICA CECA**

+420 267 312 973  
info-cz@weberstephen.com

**DANIMARCA**

+45 99 36 30 10  
info@weberstephen.dk

**FINLANDIA**

+358 9 7515 4974  
info@weberstephen.fi

**GERMANIA**

+49 6132 8999 0  
info-de@weberstephen.com

**GRECIA**

+30 210 80 22 200  
info@weber-grill-bbq.gr

**FRANCIA**

+33 139 09 90 00  
infofrance@weberstephen.com

**UNGHERIA**

+36 23 769 037  
merenyi.csaba@merfam.hu

**ISLANDA**

+354 58 58 900  
jarngler@jarngler.is

**IRLANDA**

+353 1437 2530  
customerserviceuk@weberstephen.com

**ISRAELE**

+972 392 41119  
info@weber.co.il

**ITALIA**

+39 444 367911  
servizio.clienti@weberstephen.com

**LUSSEMBURGO**

+32 15 28 30 90  
infobelux@weberstephen.com

**PAESI BASSI**

+31 20 2623978  
service-nl@weber.com

**NORVEGIA**

+47 21 99 97 99  
info@weberstephen.no

**POLONIA**

+48 22 392 04 69  
info-pl@weberstephen.com

**PORTOGALLO**

+34 935 844 055  
infoiberica@weberstephen.com

**ROMANIA**

+49 6132 8999 0  
info-de@weberstephen.com

**RUSSIA**

+7 495 956 63 21  
info.ru@weberstephen.com

**SLOVACCHIA**

+420 267 31 29 73  
info-cz@weberstephen.com

**SLOVENIA**

+386 2 749 38 62  
info@roster.si

**SPAGNA**

+34 935 844 055  
infoiberica@weberstephen.com

**SVEZIA**

+46 852502424  
info@weberstephen.se

**SVIZZERA**

+41 52 244025 0  
info-ch@weberstephen.com

**TURCHIA**

+90 212 659 64 80

**EMIRATI ARABI UNITI**

+971 4 454 1626  
info@weberstephen.ae

**REGNO UNITO**

+44 203 630 1500  
customerserviceuk@weberstephen.com

WEBER.COM



Apple e il logo Apple sono marchi di fabbrica di Apple Inc., registrati negli Stati Uniti e in altri paesi. App Store è un marchio registrato di Apple Inc. Android e Google Play sono marchi di fabbrica di Google Inc.

Il marchio e i loghi Bluetooth® sono marchi registrati di proprietà di Bluetooth SIG, Inc. e Weber-Stephen Products LLC utilizza questi marchi su licenza. Altri marchi e nomi commerciali appartengono ai rispettivi proprietari.

© 2017 Design e realizzazione di Weber-Stephen Products LLC, 1415 S. Roselle Road, Palatine, Illinois 60067 USA.

**59528**

111517  
It- Italiano