

CAPPE ASPIRANTI FILTRANTI



NK36M5070FS

Velocità **4 (3 + Booster)**

Capacità aspirazione max **558 m³/h**

Rumorosità max **69 dB(A)**

Finitura **Acciaio Inox Anti impronta + Vetro**

Dimensioni (LxPxA in mm)

900 x 450 x min 739 max 1061

DESIGN



90 CM



3 VELOCITÀ
DI ASPIRAZIONE
+1 BOOSTER

COMFORT



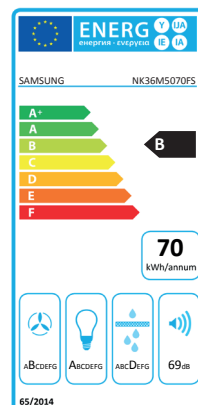
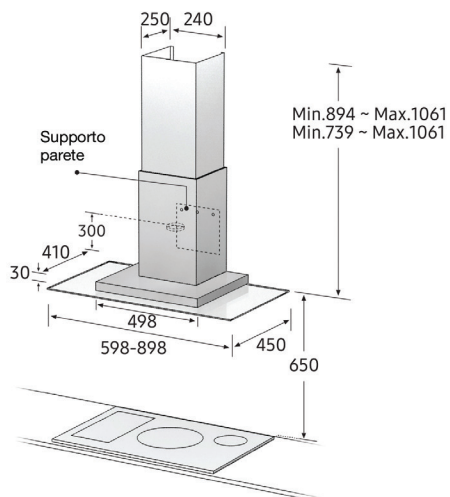
LAMPADE
ALOGENE
INTEGRATE



FILTRI IN
ALLUMINIO
LAVABILI



BASSA
RUMOROSITÀ





NK36M5070FS

cod. EAN 8806088787794

SAMSUNG

SCHEDA TECNICA

Produttore	Samsung
Codice modello	NK36M5070FS
Consumo energetico annuo	69,6 kWh/a
Classe efficienza energetica	B
Efficienza fluidodinamica (FDE _{hood})	25,1
Classe efficienza fluidodinamica (FDE _{hood})	B
Efficienza luminosa (LE _{hood})	112,6 Lux / W
Classe efficienza luminosa (LE _{hood})	A
Efficienza filtraggio grassi (GFE _{hood})	71
Classe di efficienza filtraggio grassi (GFE _{hood})	D
Flusso d'aria in uso normale Min	257 m ³ /h
Flusso d'aria in uso normale Max	558 m ³ /h
Flusso d'aria in modalità boost	670 m ³ /h
Potenza sonora in uso normale Min	53 dB(A)
Potenza sonora in uso normale Max	69 dB(A)
Potenza sonora in modalità boost	73 dB(A)
Consumo energia in modalità spento/ stand-by	N/A / 0,48 W
Fattore incremento nel tempo (f)	1,1
Indice di efficienza energetica (EE _{hood})	64,2
Potenza elettrica assorbita al punto di massima efficienza (W _{bep})	164,3 W
Portata aria al punto di massima efficienza (Q _{bep})	360,6 m ³ /h
Pressione aria al punto di massima efficienza (P _{bep})	411 Pa
Flusso aria alla massima potenza (Q _{max})	670 m ³ /h
Potenza nominale sistema di illuminazione (W _L)	5 W
Illuminamento medio sulla superficie di cottura (E _{middle})	513 lux

Dimensioni in mm (LxPxA)	900 x 450 x min 739 max 1061
Tipologia	A Parete
Fissaggio	Muro
Pannello Comandi	Touch Control
Velocità	4 (3 + Booster)
Filtro in Alluminio	1
Installazione	Modalità Aspirante Convertibile in Filtrante
Lampade Alogene	2 x 2.5 W Led
Tube Uscita (ø in mm)	150
Riduzione (ø in mm)	120

ACCESSORI

Kit filtri in carbone	Incluso
Codice Filtro Carbone	F00333 / S

ALTRE CARATTERISTICHE

Allacciamenti	Spina
Finitura	Acciaio Inox Anti Impronta con Vetro
Display	Ice Blue

* Conforme al Regolamento delegato UE n°1059/2010

¹ basato su 280 cicli di lavaggio standard con acqua fredda e consumo dei modi a basso consumo energetico. Il consumo effettivo dipende dalle modalità di utilizzo dell'apparecchio

² basato su 280 cicli di lavaggio standard. Il consumo effettivo dipende dalle modalità di utilizzo dell'apparecchio

³ Classe di efficienza asciugatura su una scala da G (efficienza minima) ad A (efficienza massima)

⁴ Il "Programma Standard" è il programma di ciclo di lavaggio utilizzato per lavare normali stoviglie sporche ed è il programma più efficiente in termini di consumo combinato di energia e acqua