

Sommario

1 Avvertenze	4
1.1 Introduzione	4
1.2 Questo manuale d'uso	4
1.3 Destinazione d'uso	4
1.4 Avvertenze generali di sicurezza	5
1.5 Responsabilità del costruttore	7
1.6 Targhetta di identificazione	7
1.7 Smaltimento	7
2 Descrizione	8
2.1 Descrizione del prodotto	8
2.2 Descrizione delle parti	9
3 Uso	11
3.1 Prima del primo utilizzo	11
3.2 Funzionamento	12
4 Pulizia e manutenzione	14
4.1 Avvertenze	14
4.2 Pulizia delle superfici	14
4.3 Pulizia ordinaria giornaliera	14
4.4 Pulizia del filtro	15
4.5 Decalcificazione	16
4.6 Cosa fare se....	17

Consigliamo di leggere attentamente questo manuale, che riporta tutte le indicazioni per mantenere inalterate le qualità estetiche e funzionali dell'apparecchio acquistato.

Per ulteriori informazioni sul prodotto: www.smeg.com



Avvertenze

1 Avvertenze

1.1 Introduzione

Informazioni importanti per l'utente:

Avvertenze



Informazioni generali su questo manuale d'uso, di sicurezza e per lo smaltimento finale.

Descrizione



Descrizione dell'apparecchio.

Uso



Informazioni sull'uso dell'apparecchio.

Pulizia e manutenzione



Informazioni per la corretta pulizia e manutenzione dell'apparecchio.



Avvertenza di sicurezza



Informazione



Suggerimento

1.2 Questo manuale d'uso

Questo manuale d'uso costituisce parte integrante dell'apparecchio e deve essere conservato integro e a portata di mano dell'utente per tutto il ciclo di vita dell'apparecchio.

1.3 Destinazione d'uso

- Utilizzare l'apparecchio solo al chiuso.
- L'apparecchio è stato realizzato in modo specifico per un impiego di tipo domestico. Può essere utilizzato unicamente per riscaldare acqua. Non utilizzare l'apparecchio per scopi diversi dalla sua destinazione d'uso.
- L'apparecchio non è concepito per funzionare con temporizzatori esterni o con sistemi di comando a distanza.
- L'uso di questo apparecchio non è consentito a persone (incluso i bambini) dalle ridotte capacità fisiche, sensoriali o mentali oppure con mancata esperienza e conoscenza, a meno che non siano supervisionate o istruite da persone adulte e responsabili per la loro sicurezza.
- I bambini non devono giocare con l'apparecchio. Tenere l'apparecchio fuori dalla portata dei bambini.



1.4 Avvertenze generali di sicurezza

Seguire tutte le avvertenze di sicurezza per un utilizzo sicuro dell'apparecchio.

- Prima di utilizzare l'apparecchio leggere attentamente questo manuale d'uso.
 - Non immergere l'apparecchio, il cavo di alimentazione, la spina o la base in acqua o qualsiasi altro liquido.
 - Non lavare l'apparecchio in lavastoviglie.
 - Non utilizzare l'apparecchio se il cavo di alimentazione o la spina risultano danneggiati o se l'apparecchio è caduto a terra o si è danneggiato in qualche modo.
 - Non posizionare il cavo di alimentazione su spigoli vivi e non lasciarlo sospeso.
 - Proteggere il cavo di alimentazione dal calore e dall'olio.
 - Non posizionare l'apparecchio sopra superfici calde o vicino a fornelli gas o elettrici accesi o all'interno di un forno caldo.
 - Non posizionare l'apparecchio su superfici sensibili all'acqua. Gli spruzzi potrebbero danneggiarlo.
 - Non staccare la spina dalla presa di corrente tirandone il cavo o con le mani bagnate.
 - In caso di guasto fare riparare l'apparecchio esclusivamente da un tecnico qualificato o da un servizio di assistenza tecnica autorizzato.
- Non tentare mai di spegnere una fiamma o incendio con acqua: spegnere l'apparecchio, togliere la spina dalla presa di corrente e coprire la fiamma con un coperchio o con una coperta ignifuga.
 - Non modificare questo apparecchio.
 - Non tentare mai di riparare l'apparecchio da soli o senza l'intervento di un tecnico qualificato.
 - Se il cavo di alimentazione elettrica è danneggiato, contattare subito il servizio di assistenza tecnica.



Avvertenze

Per questo apparecchio

- Il bollitore può raggiungere temperature elevate durante il funzionamento. Non toccare le superfici calde. Utilizzare la maniglia.
- La superficie della resistenza presenta calore residuo dopo l'uso. Prestare attenzione.
- Non utilizzare il bollitore se la maniglia si è allentata.
- Non mettere in funzione il bollitore su un piano inclinato.
- Non mettere in funzione il bollitore fino alla completa immersione della resistenza.
- Non allontanarsi mentre il bollitore è in funzione.
- Togliere la spina dalla presa di corrente quando il bollitore non è in funzione, prima di effettuare la pulizia e in caso di guasto. Lasciare raffreddare l'apparecchio prima di effettuare la pulizia.
- Utilizzare sempre il bollitore con il filtro anticalcare applicato.
- Non riempire eccessivamente il bollitore (max. 1,7 litri) per evitare spruzzi di acqua bollente.
- Utilizzare il bollitore esclusivamente per riscaldare acqua. Non utilizzare altri liquidi.
- Non aprire il coperchio del bollitore mentre è in funzione.
- Controllare che il coperchio sia ben chiuso prima di accendere il bollitore.
- Utilizzare il bollitore solamente con la base in dotazione.
- Non utilizzare il bollitore in combinazione con basi di altri produttori.
- Utilizzare esclusivamente parti di ricambio originali del produttore. L'uso di parti di ricambio non consigliato dal produttore potrebbe provocare incendi, scosse elettriche o lesioni alle persone.
- Non appoggiare la base su un piano inclinato.
- Non utilizzare detergenti alcalini per la pulizia al fine di prevenire deterioramenti dell'apparecchio, utilizzare un panno morbido e un detergente leggero.
- Non utilizzare oggetti metallici o spugne abrasive per pulire l'interno del bollitore. Utilizzare esclusivamente prodotti specifici.
- Svuotare sempre completamente il bollitore per non lasciare l'acqua residua all'interno che potrebbe causare la formazione di calcare.
- L'uso di questo apparecchio è consentito ai bambini a partire dagli 8 anni se supervisionati o istruiti riguardo l'uso in sicurezza dell'apparecchio e se ne comprendono i rischi connessi.
- La pulizia e la manutenzione possono essere eseguite da bambini a partire dagli 8 anni purché supervisionati.
- Tenere il bollitore e il cavo di alimentazione fuori dalla portata dei bambini di età inferiore agli 8 anni.
- Non permettere ai bambini di giocare con l'apparecchio.
- Questo apparecchio è destinato ad un impiego in ambiente domestico. Ogni altro uso è improprio. Inoltre, può essere utilizzato:
 - nella zona cucina per i dipendenti in negozi, negli uffici e in altri ambienti lavorativi;
 - in fattorie/agriturismi;
 - da clienti in alberghi, motel e ambienti residenziali;
 - nei bed and breakfast.



1.5 Responsabilità del costruttore

Il costruttore declina ogni responsabilità per danni subiti da persone e cose causati da:

- uso dell'apparecchio diverso da quello previsto;
- mancanza di lettura del manuale d'uso;
- manomissione anche di una singola parte dell'apparecchio;
- utilizzo di ricambi non originali;
- inosservanza delle avvertenze di sicurezza.

1.6 Targhetta di identificazione

La targhetta di identificazione riporta i dati tecnici, il numero di matricola e la marcatura. La targhetta di identificazione non deve mai essere rimossa.

1.7 Smaltimento



Questo apparecchio deve essere smaltito separatamente dagli altri rifiuti (Direttiva 2012/19/EU).

Questo apparecchio non contiene sostanze in quantità tali da essere ritenute pericolose per la salute e l'ambiente, in conformità alle attuali direttive europee.



Tensione elettrica Pericolo di folgorazione

- Disattivare l'alimentazione elettrica generale.
- Staccare il cavo di alimentazione elettrica dall'impianto elettrico.
- Non versare liquidi sulla spina di corrente e sulla base di alimentazione.

- **Le vecchie apparecchiature elettriche non devono essere smaltite insieme ai rifiuti domestici!** Nel rispetto della legislazione vigente, gli apparecchi elettrici giunti a fine vita devono essere conferiti ai centri di raccolta differenziata dei rifiuti elettrici ed elettronici. In questo modo si possono riciclare materiali pregiati provenienti dai vecchi apparecchi e proteggere l'ambiente. Per maggiori informazioni contattare le autorità locali preposte o gli addetti dei centri di raccolta differenziata.

Si precisa che per l'imballaggio dell'apparecchio vengono utilizzati materiali non inquinanti e riciclabili.

- Conferire i materiali dell'imballaggio agli idonei centri di raccolta differenziata.



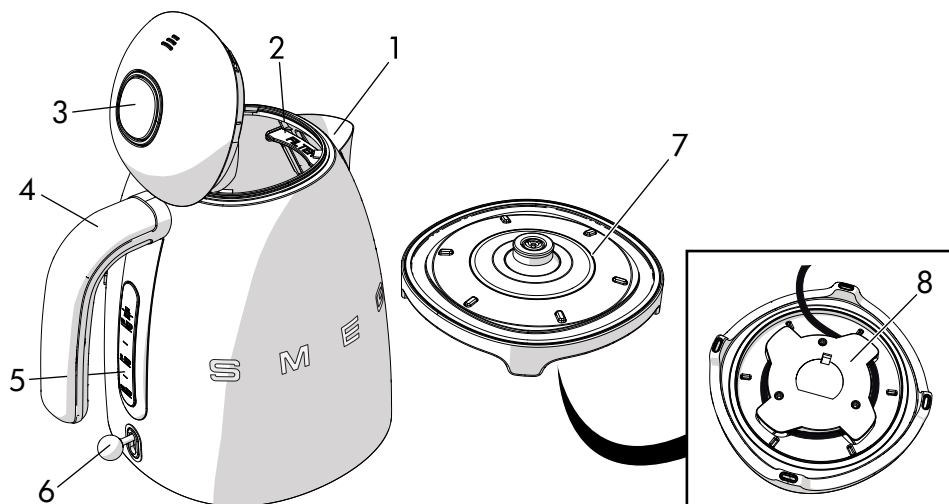
Imballi di plastica Pericolo di soffocamento

- Non lasciare incustodito l'imballaggio o parti di esso.
- Non permettere che i bambini giochino con i sacchetti di plastica dell'imballaggio.



2 Descrizione

2.1 Descrizione del prodotto



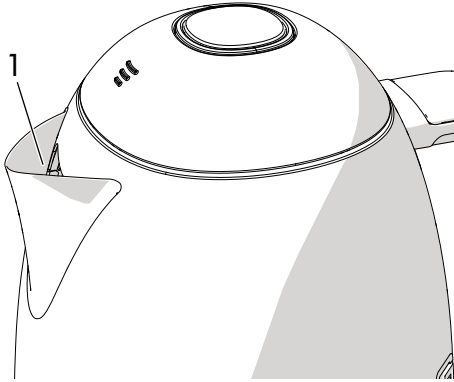
Modello KLF03 - Bollitore

- 1 Beccuccio antigoccia
- 2 Filtro anticalcare
- 3 Coperchio con apertura push-push
- 4 Maniglia
- 5 Indicatore di livello acqua
- 6 Leva di accensione/spegnimento con
indicatore luminoso
- 7 Base con connessione a 360°
- 8 Vano avvolgicavo (sotto la base)



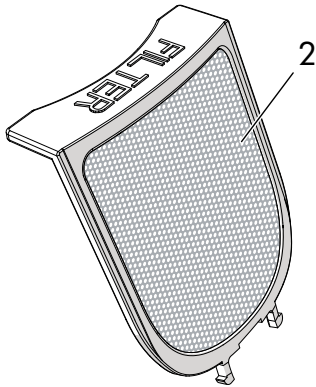
2.2 Descrizione delle parti

Beccuccio antigoccia (1)



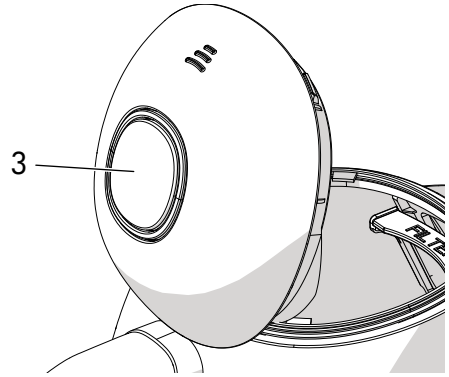
L'ampio beccuccio in acciaio inox permette un versamento agevole del contenuto.

Filtro anticalcare (2)



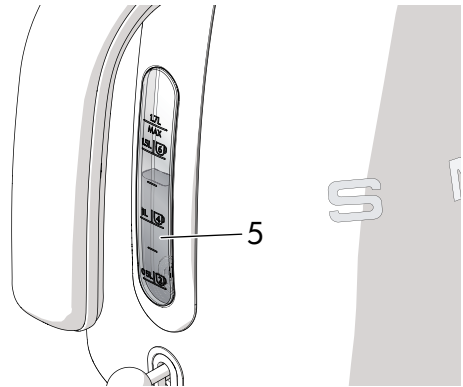
Il filtro in acciaio inox è posizionato dietro al beccuccio antigoccia. Trattiene il calcare presente nell'acqua.

Coperchio con apertura push-push (3)



Il coperchio dispone di un pulsante push-push (3) che ne permette l'apertura progressiva per evitare l'eventuale fuoriuscita repentina del vapore bollente.

Indicatore di livello acqua (5)

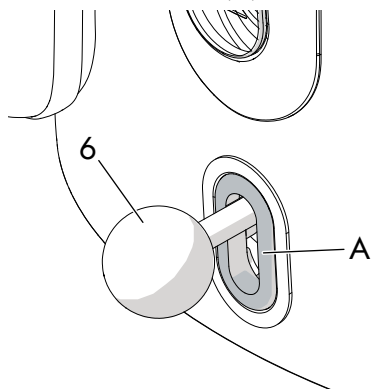


L'indicatore riporta i vari livelli di riempimento dell'acqua, da un minimo di 0,5 litri ad un massimo di 1,7 litri e l'indicazione del numero di tazze corrispondenti.



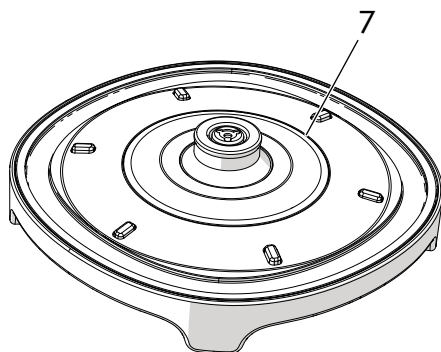
Descrizione

Leva di accensione/spengimento con indicatore luminoso (6)



La leva di accensione/spengimento attiva/interrompe il ciclo di bollitura. Quando il bollitore è in funzione il led **A** si accende diventando bianco.

Base con connessione a 360° (7)



La connessione a 360° permette di posizionare il bollitore sulla base in qualsiasi posizione.

i

Per evitare danni all'apparecchio, il bollitore è provvisto di un **dispositivo di sicurezza** che interviene facendo scattare la leva nella posizione di spento in caso di attivazione accidentale senz'acqua.

In tal caso, lasciare raffreddare il bollitore prima di azionare il ciclo di bollitura.



3 Uso



Pericolo di folgorazione

- Inserire la spina in una presa di corrente conforme e dotata di messa a terra.
- Non manomettere la messa a terra.
- Non utilizzare un adattatore.
- Non utilizzare una prolunga.
- L'inosservanza di queste avvertenze può provocare la morte, un incendio o la folgorazione.
- Non versare liquidi sulla spina di corrente e sulla base di alimentazione.

3.1 Prima del primo utilizzo

1. Rimuovere tutti gli adesivi e le etichette e pulire la parte esterna del bollitore utilizzando un panno umido.
2. Rimuovere il filtro dietro al beccuccio e lavarlo sotto l'acqua.
3. Riposizionare il filtro nella posizione corretta.
4. Rimuovere il bollitore dalla base, premere il pulsante per aprire il coperchio e riempire fino al livello massimo.
5. Richiudere il coperchio, appoggiare il bollitore sulla sua base e spostare la leva verso il basso per accenderlo.
6. Attendere l'ebollizione dell'acqua e svuotare il bollitore. Ripetere questa operazione almeno tre volte.



Superfici calde

- La superfici del bollitore sono soggette ad alte temperature.



Suggerimenti e consigli per l'utente

- Non utilizzare il bollitore per riscaldare liquidi diversi dall'acqua per non danneggiare l'apparecchio.
- Bollire solo la quantità d'acqua necessaria per non sprecare acqua, energia e tempo.
- Utilizzare sempre acqua fresca per migliorare la qualità delle bevande calde.

Per prolungare la durata dell'apparecchio:

- Svuotare l'acqua rimasta nel bollitore dopo ogni utilizzo.
- Rimuovere regolarmente il calcare dalla parte interna del bollitore.



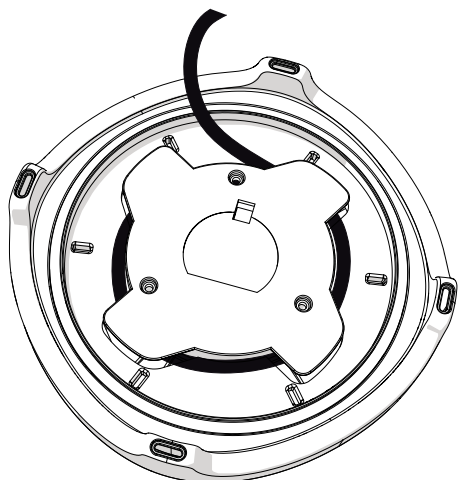
Eventuali lievi aloni o macchie all'interno della caraffa sono normali e dovute a tests funzionali di verifica, a cui ogni pezzo viene regolarmente sottoposto prima dell'imballaggio.



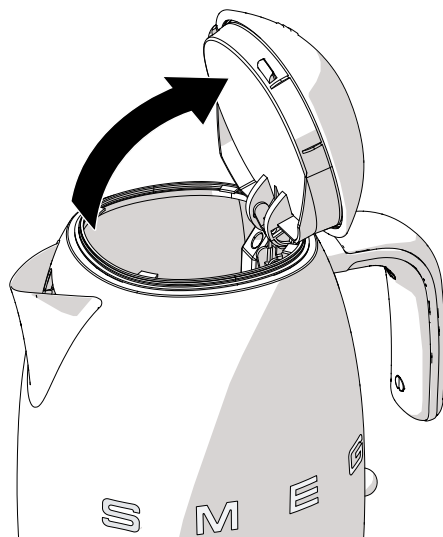
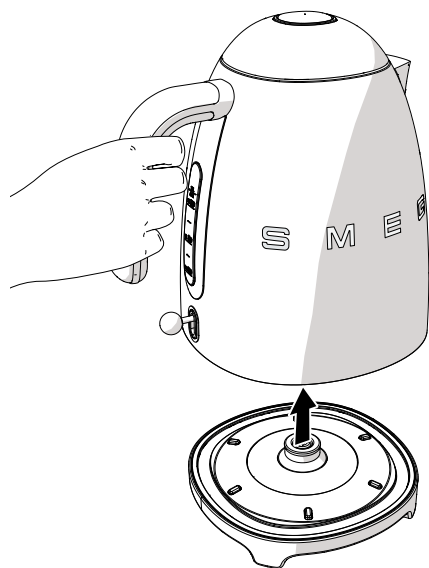
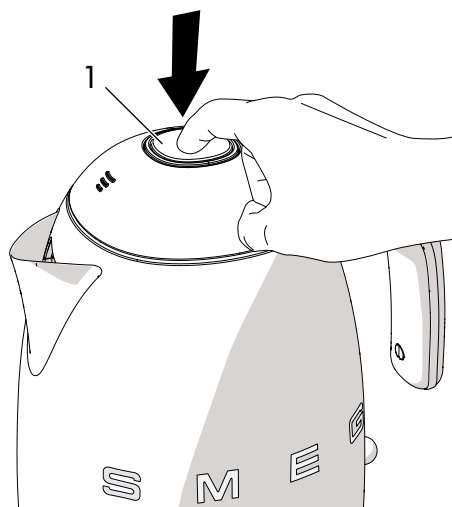
3.2 Funzionamento

1. Se necessario, accorciare il cavo avvolgendolo sotto alla base.

3. Premere il pulsante (1) per aprire il coperchio.

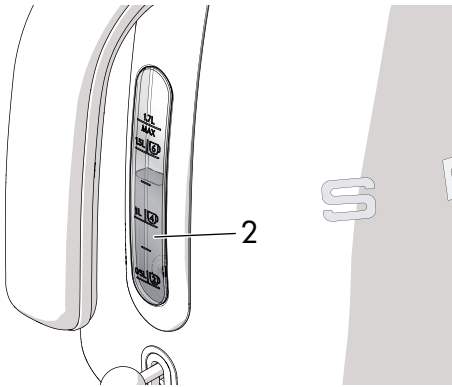


2. Rimuovere il bollitore dalla base afferrandolo per la maniglia.

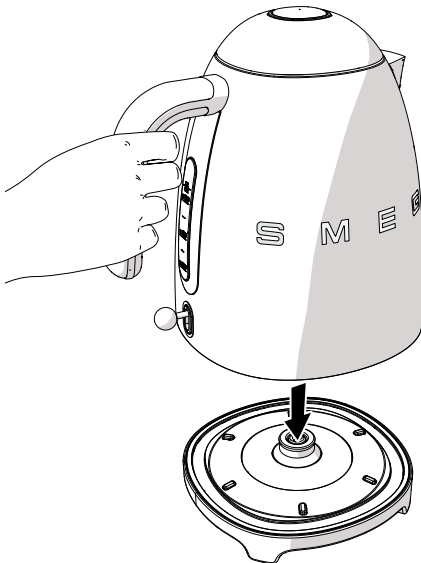




4. Riempire con acqua fino al livello desiderato facendo riferimento alle tacche sull'indicatore di livello (2).

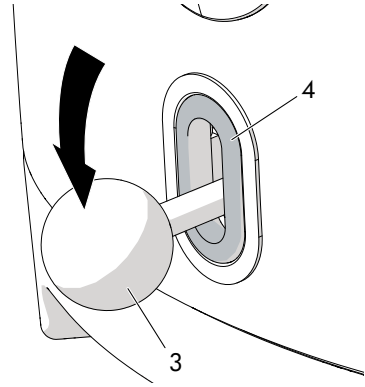


5. Richiudere il coperchio e appoggiare il bollitore sulla base.



6. Inserire la spina nella presa di corrente.

7. Spostare la leva (3) verso il basso per accendere il bollitore. Il led (4) si illumina diventando bianco.



8. A bollitura raggiunta la leva scatta alla posizione di spento e il led si spegne.
9. Afferrare il bollitore per la maniglia per versare il contenuto nelle tazze.



Pericolo di ustioni

- A bollitura raggiunta attendere qualche secondo e versare l'acqua lentamente per evitare fuoriuscite e schizzi.
- Non riempire il bollitore oltre il livello massimo (1,7 litri) per evitare ustioni nel versare il liquido.
- Non inclinare eccessivamente il bollitore a fine riscaldamento per evitare ustioni dovute agli schizzi d'acqua bollente.
- Non tenere il viso troppo vicino al coperchio per evitare ustioni dovute alla fuoriuscita del vapore bollente.



Pulizia e manutenzione

4 Pulizia e manutenzione

4.1 Avvertenze



Uso non corretto
Pericolo di folgorazione

- Rimuovere la spina dalla presa di corrente prima di effettuare la pulizia del bollitore.



Apparecchio caldo
Pericolo di ustioni

- Lasciare raffreddare l'apparecchio prima di effettuarne la pulizia.



Uso non corretto
Rischio di danni alle superfici

- Non utilizzare getti di vapore per pulire l'apparecchio.
- Non utilizzare prodotti per la pulizia contenenti cloro, ammoniaca o candeggina.
- Non utilizzare detergenti abrasivi o corrosivi (ad es. prodotti in polvere, smacchiatori e spugnette metalliche).
- Non utilizzare materiali ruvidi, abrasivi o raschietti metallici affilati.

4.2 Pulizia delle superfici

Per una buona conservazione delle superfici occorre pulirle regolarmente al termine di ogni utilizzo dopo averle lasciate raffreddare.

4.3 Pulizia ordinaria giornaliera

Utilizzare sempre prodotti che non contengono abrasivi o sostanze acide a base di cloro.

Versare il prodotto su un panno umido e passare sulla superficie, ripassare accuratamente e asciugare con uno straccio morbido o con un panno in microfibra.

Per la pulizia del filtro fare riferimento al paragrafo "4.4 Pulizia del filtro".



Suggerimenti e consigli per l'utente

Pulire le pareti esterne ed eseguire le operazioni di pulizia indicate nel paragrafo "3.1 Prima del primo utilizzo" dal punto 2 al punto 6 in caso di non utilizzo prolungato del bollitore.



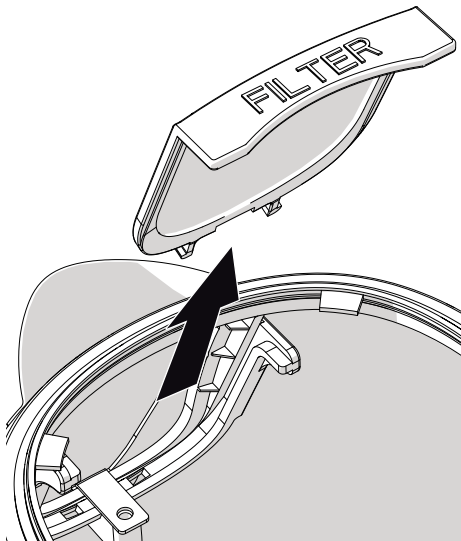
4.4 Pulizia del filtro



Importante

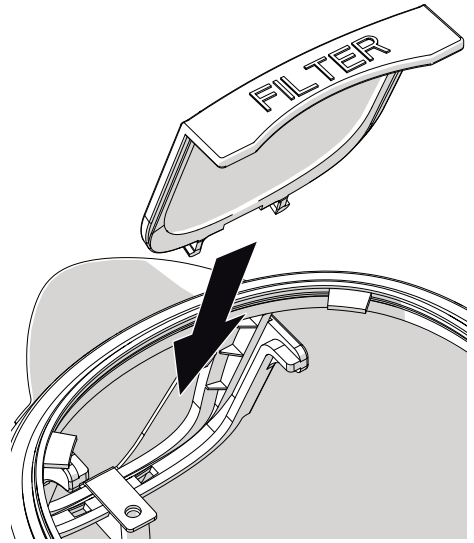
Lavare il filtro assicurandosi di avere le mani pulite e prive di residui di sapone, crema o altri prodotti che potrebbero inquinare l'acqua.

1. Aprire il coperchio e sfilare il filtro dalla sua sede.



2. Lavare il filtro sotto acqua corrente e utilizzare una spazzola morbida.

3. Introdurre nuovamente il filtro nella sua sede dietro al beccuccio del bollitore.





4.5 Decalcificazione

Rimuovere regolarmente il calcare depositato all'interno del bollitore prolunga la durata dell'apparecchio, garantisce alte prestazioni e favorisce il risparmio energetico.

Il bollitore può essere decalcificato con un prodotto anticalcare specifico.



Usò non corretto Pericolo di danni all'apparecchio

- Non utilizzare prodotti anticalcare per la pulizia del bagno o della cucina o prodotti che contengono profumi.

Lasciare agire il prodotto, quindi risciacquare abbondantemente, fare bollire l'acqua e gettarla almeno un paio di volte per eliminare i residui di prodotto.

In alternativa si può utilizzare dell'aceto bianco.

Procedere come segue:

1. Riempire il bollitore con acqua (1 litro) e far bollire.
2. Versare l'aceto bianco (da 0,1 a 0,5 l a seconda della quantità di calcare).
3. Lasciare agire per una notte.
4. Svotare il bollitore.
5. Riempire il bollitore con acqua e far bollire. Quindi svotare il bollitore.
Ripetere questa operazione almeno un paio di volte.



Suggerimenti e consigli per l'utente

- I depositi di calcare possono causare lo spegnimento del bollitore durante l'uso prima di raggiungere l'ebollizione. Inoltre, i tempi di ebollizione potrebbero prolungarsi.
- In caso di utilizzo quotidiano o nel caso in cui diminuisca l'efficienza nel versamento, decalcificare il bollitore e il filtro con una maggiore frequenza.
- In alcune regioni la durezza dell'acqua è maggiore e l'acqua potrebbe avere un aspetto torbido e lasciare residui sulle pareti del bollitore. In questo caso, pulire la parte interna del bollitore più frequentemente o utilizzare acqua depurata.



4.6 Cosa fare se....

Problema	Causa	Soluzione
Diminuzione efficienza nel versamento	Presenza di calcare nel filtro	Controllare la posizione e la pulizia del filtro
L'apparecchio si spegne prima di raggiungere l'ebollizione	Il fondo della caraffa presenta un deposito di calcare eccessivo	Decalcificare con maggiore frequenza
	È stata versata poca acqua	Aumentare la quantità di acqua fino a raggiungere almeno il livello minimo
L'apparecchio non si accende	Attivazione dispositivo di sicurezza dovuta ad un funzionamento del bollitore senz'acqua	Lasciare raffreddare il bollitore prima di attivare un nuovo ciclo di bollitura
	La spina non è correttamente inserita nella presa di corrente	Connettere la spina nella presa di corrente. Non utilizzare adattatori o prolunghie. Controllare che l'interruttore generale sia inserito
	Il cavo è difettoso	Fare sostituire il cavo presso un Centro Assistenza autorizzato
	Assenza di corrente elettrica	Controllare che l'interruttore generale sia inserito