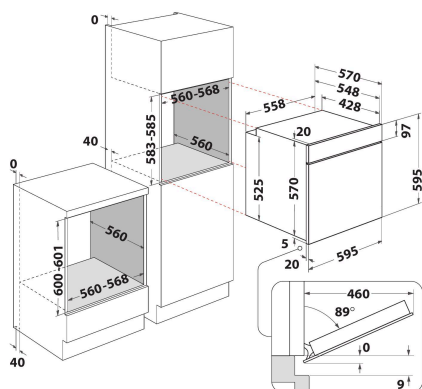


# IFW 4534 H TD

12NC: F102828

Codice EAN: 8050147028285



## CARATTERISTICHE PRINCIPALI

|  |               |
|--|---------------|
| Linea prodotto   | Forno         |
| Nome prodotto / codice commerciale                           | IFW 4534 H TD |
| Colore principale  | Tortora       |
| Tipologia costruttiva del prodotto                           | Da incasso    |
| Tipo di controllo  | Meccanico     |
| Tipologia dei dispositivi di controllo e segnalazione        | -             |
| Vi sono alcuni comandi del piano di cottura integrati?       | No            |
| Che tipo di piano di cottura può essere comandato dal forno? | -             |
| Programmi automatici   | Sì            |
| Corrente   | 13            |
| Tensione   | 220-240       |
| Frequenza  | 50/60         |
| Lunghezza del cavo di alimentazione elettrica                | 100           |
| Tipo di spina  | No            |
| Profondità con porta aperta a 90 gradi                       | -             |
| Altezza del prodotto   | 595           |
| Larghezza del prodotto                                       | 595           |
| Profondità del prodotto                                      | 551           |
| Altezza minima della nicchia                                 | 0             |
| Larghezza minima della nicchia                               | 0             |
| Profondità della nicchia                                     | 0             |
| Peso netto   | 27.1          |
| Volume utile del primo vano cottura                          | 71            |
| Sistema autopulente integrato                                | Idrolisi      |
| Griglie  | 1             |
| Leccarde   | 1             |

## SPECIFICHE TECNICHE

|                                 |                    |
|---------------------------------|--------------------|
| Timer elettronico               | -                  |
| Programmatore tempo             | Meccanico          |
| Opzioni di programmazione tempo | Inizio e fine      |
| Dispositivo di sicurezza        | -                  |
| Luce interna                    | Sì                 |
| Numero di luci interne          | 1                  |
| Posizione delle luci interne    | Anteriore sinistro |
| Guide forno                     | Griglie            |
| Sonda                           | No                 |

## PRESTAZIONI

|  |             |
|--|-------------|
| Funzionamento  | Elettrico   |
| Tipo di energia  | Elettricità |
| Classe di efficienza energetica - nuova (2010/30/EU)                   | A           |
| Consumo energetico per ciclo forno tradizionale - NUOVO (2010/30/CE)   | 0.81        |
| Consumo energetico per ciclo a convezione forzata - NUOVO (2010/30/CE) | 0.9         |