

# Sommario

<b>1 Avvertenze</b>	<b>4</b>
1.1 Introduzione	4
1.2 Questo manuale d'uso	4
1.3 Destinazione d'uso	4
1.4 Avvertenze generali di sicurezza	5
1.5 Responsabilità del costruttore	7
1.6 Smaltimento	7
<b>2 Descrizione</b>	<b>8</b>
2.1 Descrizione del prodotto	8
<b>3 Uso</b>	<b>9</b>
3.1 Prima del primo utilizzo	9
3.2 Modo d'uso dell'accessorio "Bottle to go"	9
<b>4 Pulizia e manutenzione</b>	<b>13</b>
4.1 Avvertenze	13
4.2 Pulizia della base del motore	13
4.3 Pulizia dell'accessorio e del gruppo lame	13
4.4 Utilizzo dell'opzione di pulizia automatica	14

Consigliamo di leggere attentamente questo manuale, che riporta tutte le indicazioni per mantenere inalterate le qualità estetiche e funzionali dell'apparecchio acquistato.

Per ulteriori informazioni sul prodotto: [www.smeg.com](http://www.smeg.com)

Il costruttore si riserva di apportare senza preavviso tutte le modifiche che riterrà utili al miglioramento dei propri prodotti. Le illustrazioni e le descrizioni contenute in questo manuale non sono quindi impegnative ed hanno solo valore indicativo.



# Avvertenze

## 1 Avvertenze

### 1.1 Introduzione

Informazioni importanti per l'utente:

#### Avvertenze



Informazioni generali su questo manuale d'uso, di sicurezza e per lo smaltimento finale.

#### Descrizione



Descrizione dell'apparecchio e dell'accessorio.

#### Uso



Informazioni sull'uso dell'apparecchio e dell'accessorio.

#### Pulizia e manutenzione



Informazioni per la corretta pulizia e manutenzione dell'apparecchio e dell'accessorio.



Avvertenza di sicurezza



Informazione



Suggerimento

### 1.2 Questo manuale d'uso

Questo manuale d'uso costituisce parte integrante dell'accessorio e deve essere conservato integro e a portata di mano dell'utente per tutto il ciclo di vita dell'accessorio.

### 1.3 Destinazione d'uso

- L'accessorio "Bottle to go" può essere utilizzato in ambienti chiusi, come scuole, palestre, uffici e all'aperto.
- L'accessorio "Bottle to go" può essere utilizzato esclusivamente in combinazione con il frullatore **BLF01**. L'accessorio può essere utilizzato per tritare, mescolare ed emulsionare vari ingredienti per la preparazione di bevande, succhi e smoothie da gustare in ambienti chiusi o all'aperto.
- Non utilizzare l'accessorio per scopi diversi dalla sua destinazione d'uso.
- L'uso di questo accessorio non è consentito a persone (incluso bambini) dalle ridotte capacità fisiche, sensoriali o mentali oppure con mancata esperienza e conoscenza nell'uso di apparecchiature elettriche, a meno che non siano supervisionate o istruite da persone adulte e responsabili per la loro sicurezza.



## 1.4 Avvertenze generali di sicurezza

L'accessorio "Bottle to go" è un accessorio del frullatore **BLF01**.

Seguire tutte le avvertenze di sicurezza per un utilizzo sicuro dell'accessorio.

- Prima di utilizzare l'apparecchio leggere attentamente questo manuale d'uso ed il manuale d'uso del frullatore **BLF01**.
- Spegnerne l'apparecchio immediatamente dopo l'uso.
- Non lasciare l'apparecchio incustodito mentre è in funzione.
- Scollegare l'apparecchio dalla presa di corrente prima di tutte le operazioni di pulizia e al termine di ogni utilizzo.
- Non immergere l'apparecchio, il cavo di alimentazione o la spina in acqua o qualsiasi altro liquido.
- Non utilizzare l'apparecchio se il cavo di alimentazione o la spina risultano danneggiati o se l'apparecchio è caduto a terra o si è danneggiato in qualche modo.
- Se il cavo di alimentazione elettrica è danneggiato, contattare il servizio di assistenza tecnica per la sua sostituzione per evitare qualsiasi pericolo.
- Il cavo è volutamente corto per evitare incidenti. Non utilizzare una prolunga.
- Evitare che il cavo di alimentazione entri in contatto con spigoli vivi.
- Non tirare il cavo per rimuovere la spina dalla presa di corrente.
- Non posizionare l'apparecchio sopra o vicino a fornelli gas o elettrici accesi, all'interno di un forno o in prossimità di fonti di calore.
- Non tentare mai di riparare l'apparecchio da soli o senza l'intervento di un tecnico qualificato.
- In caso di guasto fare riparare l'apparecchio esclusivamente da un tecnico qualificato.
- Non apportare modifiche all'apparecchio.
- Non tentare mai di spegnere una fiamma/incendio con acqua: spegnere l'apparecchio, togliere la spina dalla presa di corrente e coprire la fiamma con un coperchio o con una coperta ignifuga.
- Scollegare l'apparecchio dalla presa di corrente prima di tutte le operazioni di pulizia e al termine di ogni utilizzo.
- L'uso di questo apparecchio è consentito ai bambini a partire dagli 8 anni se supervisionati o istruiti riguardo l'uso in sicurezza dell'apparecchio e se ne comprendono i rischi connessi.
- La pulizia e la manutenzione possono essere eseguite da bambini a partire dagli 8 anni purché supervisionati.
- I bambini non devono giocare con l'apparecchio. Tenere l'apparecchio fuori dalla portata dei bambini.



## Avvertenze

### Per questo apparecchio e l'accessorio

- Durante il funzionamento evitare il contatto con le parti in movimento. Tenere mani, capelli, vestiti e utensili lontano dalle lame durante il funzionamento per evitare lesioni personali o danni all'apparecchio.
- Scollegare sempre il frullatore dalla presa di corrente se lasciato incustodito, prima del montaggio e dello smontaggio dei componenti e prima di pulirlo. Togliere la spina dalla presa di corrente quando il frullatore non è in funzione, prima di effettuare la pulizia e in caso di guasto. Lasciare raffreddare prima di effettuare la pulizia.
- Controllare che l'accessorio e il gruppo lame siano fissati correttamente.
- Non riempire eccessivamente l'accessorio (massimo 600 ml).
- Non utilizzare il frullatore in combinazione con parti o accessori di altri produttori.
- Utilizzare esclusivamente ricambi originali del produttore. L'uso di parti di ricambio non consigliati dal produttore potrebbe provocare incendi, scosse elettriche o lesioni alle persone.
- Le lame sono affilate: Pericolo di taglio! Evitare di toccare le lame con le mani. Fare molta attenzione nel montaggio e smontaggio del gruppo lame.
- Appoggiare il frullatore solo su superfici piane ed asciutte.
- Non far funzionare il frullatore senza la caraffa o l'accessorio "Bottle to go".
- Prima di introdurre liquidi caldi all'interno dell'accessorio, lasciarli raffreddare finché non sono a temperatura ambiente.
- Evitare di toccare le parti mobili come il gruppo lame.
- Per ridurre il rischio di lesioni e non danneggiare il frullatore e l'accessorio, non introdurre mai le mani o utensili, come ad esempio posate mentre è in funzione. Si può usare una spatola di legno o plastica, ma solo quando il frullatore è spento.
- Non utilizzare detergenti aggressivi o oggetti taglienti per lavare o rimuovere residui dall'accessorio.



## 1.5 Responsabilità del costruttore

Il costruttore declina ogni responsabilità per danni subiti da persone e cose causati da:

- uso dell'apparecchio diverso da quello previsto;
- mancanza di lettura del manuale d'uso;
- manomissione anche di una singola parte dell'apparecchio;
- utilizzo di ricambi non originali;
- inosservanza delle avvertenze di sicurezza.

## 1.6 Smaltimento



Questo apparecchio deve essere smaltito separatamente dagli altri rifiuti (Direttiva 2012/19/EU).

Questo apparecchio non contiene sostanze in quantità tali da essere ritenute pericolose per la salute e l'ambiente, in conformità alle attuali direttive europee.



### Tensione elettrica Pericolo di folgorazione

- Disattivare l'alimentazione elettrica generale.
- Staccare il cavo di alimentazione elettrica dall'impianto elettrico.

- **Le vecchie apparecchiature elettriche non devono essere smaltite insieme ai rifiuti domestici!** Nel rispetto della legislazione vigente, gli apparecchi elettrici giunti a fine vita devono essere conferiti ai centri di raccolta differenziata dei rifiuti elettrici ed elettronici. In questo modo si possono riciclare materiali pregiati provenienti dai vecchi apparecchi e proteggere l'ambiente. Per maggiori informazioni contattare le autorità locali preposte o gli addetti dei centri di raccolta differenziata.

Si precisa che per l'imballaggio dell'apparecchio vengono utilizzati materiali non inquinanti e riciclabili.

- Conferire i materiali dell'imballaggio agli idonei centri di raccolta differenziata.



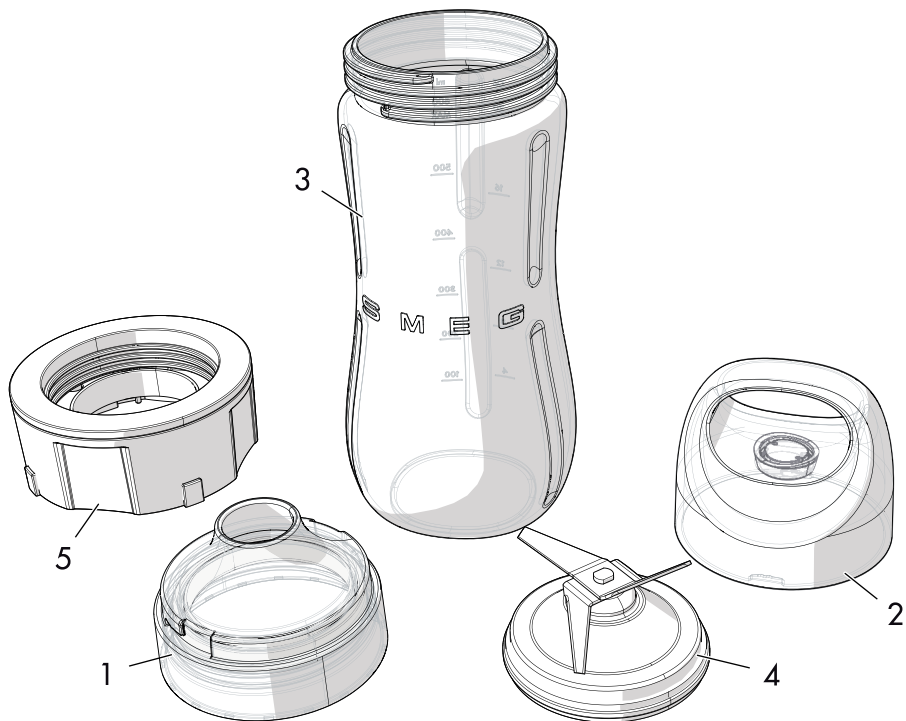
### Imballi di plastica Pericolo di soffocamento

- Non lasciare incustodito l'imballaggio o parti di esso.
- Non permettere che i bambini giochino con i sacchetti di plastica dell'imballaggio.



## 2 Descrizione

### 2.1 Descrizione del prodotto



**Modello BGF01 - Accessorio "Bottle to go"**

- 1 Tappo in Tritan™ senza BPA con beccuccio
- 2 Coperchio con guarnizione in silicone
- 3 Bottiglia in Tritan™ senza BPA (max. 600 ml)
- 4 Gruppo lame rimovibile in acciaio inox
- 5 Supporto gruppo lame



## 3 Uso



### Pericolo di folgorazione

- Inserire la spina in una presa di corrente conforme e dotata di messa a terra.
- Non manomettere la messa a terra.
- Non utilizzare un adattatore.
- Non utilizzare una prolunga.
- L'inosservanza di queste avvertenze può provocare la morte, un incendio o la folgorazione.

### 3.1 Prima del primo utilizzo

1. Rimuovere eventuali etichette ed adesivi dal frullatore e dall'accessorio.
2. Pulire la base del motore con un panno umido.
3. Lavare la bottiglia e il tappo in acqua calda e detergente neutro o in lavastoviglie, avendo l'accortezza di rimuovere il gruppo lame.
4. Asciugare accuratamente.



### Pericolo di avvio accidentale

- Assicurarsi che il frullatore sia scollegato dalla presa di corrente prima di montare o rimuovere il gruppo lame.



Per evitare danni all'apparecchio, il frullatore è provvisto di un **blocco di sicurezza** che ne interrompe il funzionamento quando la caraffa viene rimossa. Dispone inoltre di un **dispositivo di protezione del motore** che interviene in caso di sovraccarico.

### 3.2 Modo d'uso dell'accessorio "Bottle to go"

1. Preparare gli ingredienti ed inserirli nella bottiglia.



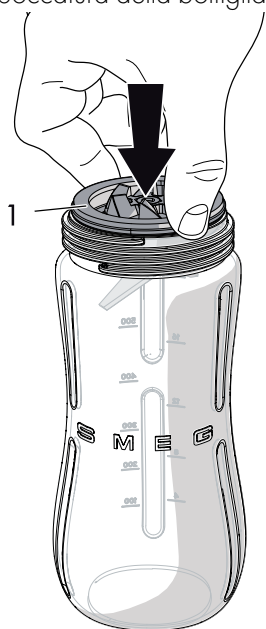
### Avvertenza

- Assicurarsi che la quantità degli ingredienti liquidi non superi i 400 ml.
- Non superare la capacità massima di 600 ml.

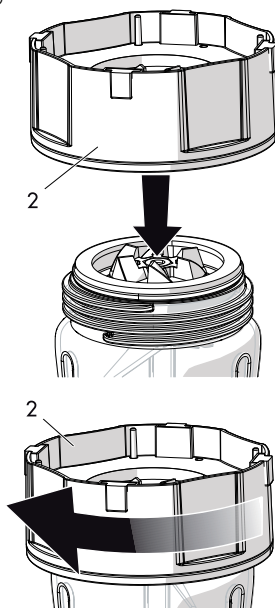


## Uso

2. Appoggiare il gruppo lame (1) sull'imboccatura della bottiglia.



3. Avvitare il supporto gruppo lame (2) alla bottiglia.



Lame affilate

Pericolo di taglio

- Evitare di toccare le lame con le mani.
- Prestare la massima attenzione durante il montaggio e la rimozione del gruppo lame.

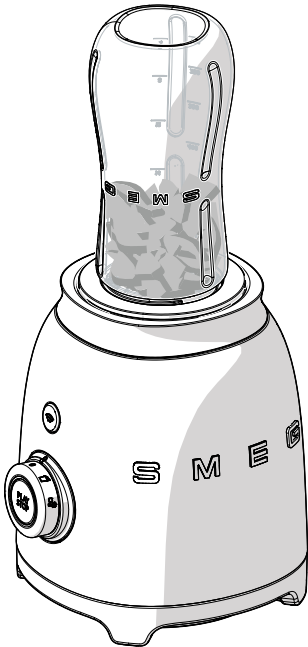
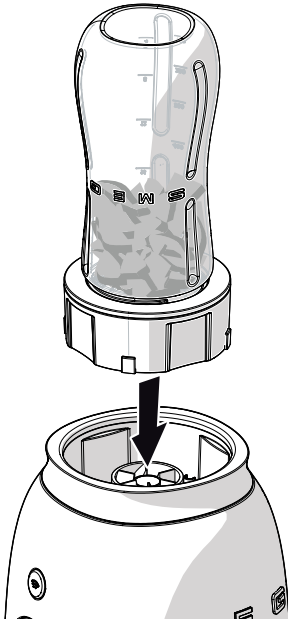


Gli accessori che possono venire a contatto con gli alimenti, sono costruiti con materiali conformi a quanto prescritto dalle leggi in vigore.

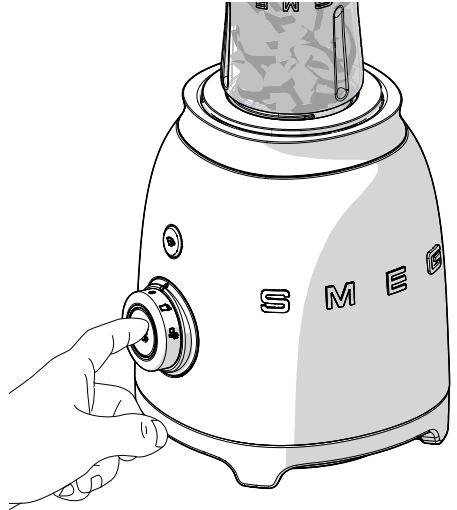




4. Capovolgere la bottiglia ed incastrarla alla base del frullatore.



5. Selezionare una delle quattro velocità disponibili (da 1 a 4) o uno dei due programmi preimpostati (Pulse o Smoothie) ed azionare il frullatore per preparare la bevanda.



### Pericolo di danni all'accessorio

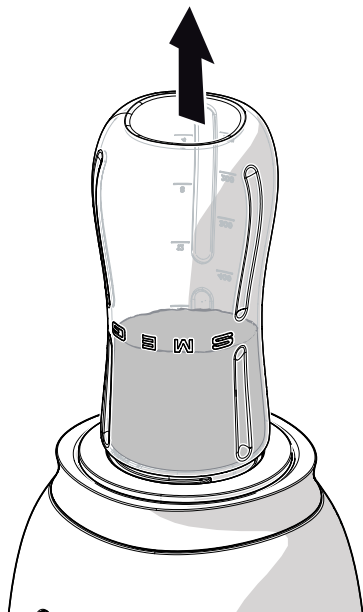
- Il programma Tritaghiaccio non può essere utilizzato con l'accessorio "Bottle to go".
- Se si vuole aggiungere il ghiaccio, tritarlo utilizzando la caraffa del frullatore per poi inserirlo nella bottiglia.

Per maggiori informazioni su quale velocità impostare, vedere il paragrafo "3.5 Suggerimenti per l'impostazione della velocità" nel manuale del frullatore **BLF01**.

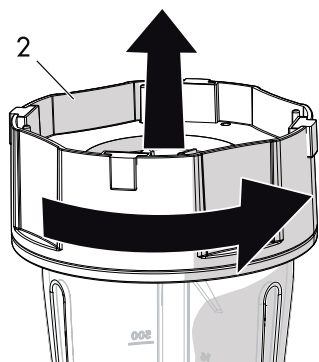


## Uso

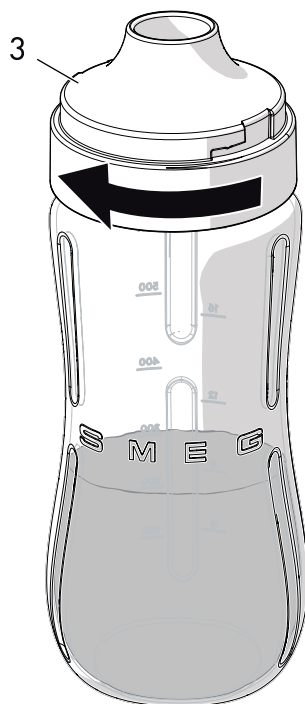
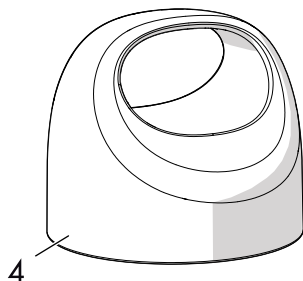
6. Rimuovere la bottiglia dal corpo del frullatore spingendo verso l'alto.



7. Togliere il supporto gruppo lame ed il gruppo lame (2).



8. Avvitare il tappo (3) alla bottiglia ed inserire il coperchio (4).





## 4 Pulizia e manutenzione

### 4.1 Avvertenze



#### Uso non corretto Pericolo di folgorazione

- Rimuovere la spina dalla presa di corrente prima di effettuare la pulizia del frullatore.
- Non immergere la base del motore in acqua o altri liquidi.



#### Uso non corretto Rischio di danni alle superfici

- Non utilizzare getti di vapore per pulire l'apparecchio e l'accessorio.
- Non utilizzare sulle parti trattate superficialmente con finiture metalliche (ad es. anodizzazioni, nichelature, cromature), prodotti per la pulizia contenenti cloro, ammoniaca o candeggina.
- Non utilizzare detergenti abrasivi o corrosivi (ad es. prodotti in polvere, smacchiatori e spugnette metalliche).
- Non utilizzare materiali ruvidi, abrasivi o raschietti metallici affilati.

### 4.2 Pulizia della base del motore

Per una buona conservazione delle superfici esterne occorre pulirle regolarmente al termine di ogni utilizzo, dopo averle lasciate raffreddare. Pulire con un panno morbido e umido e detergente neutro.

### 4.3 Pulizia dell'accessorio e del gruppo lame

L'accessorio "Bottle to go" e il gruppo lame dedicato possono essere lavati a mano, in acqua calda e detergente neutro.

L'accessorio "Bottle to go" può anche essere lavato in lavastoviglie, avendo cura di rimuovere il gruppo lame.



#### Lame affilate Pericolo di taglio

- Evitare di toccare le lame con le mani.
- Rimuovere e maneggiare il gruppo lame prestando la massima attenzione.



### 4.4 Utilizzo dell'opzione di pulizia automatica

L'accessorio "Bottle to go" e il gruppo lame possono essere puliti utilizzando l'opzione di pulizia automatica:

1. Riempire la bottiglia con acqua calda e detergente neutro.
2. Ruotare la manopola di comando sulla posizione **1**.
3. Premere il pulsante **START**.
4. Premere il pulsante **PULSE** per 2 secondi alla volta. Ripetere l'operazione una decina di volte.
5. Rimuovere la bottiglia, svuotarla e risciacquarla.
6. Asciugare accuratamente.



In caso di malfunzionamenti, fare riferimento alla tabella nel paragrafo "4.6 Cosa fare se..." nel manuale del frullatore **BLF01**.

