

ESF2400OW
ESF2400OH
ESF2400OK
ESF2400OS



ET Νόυδεςυμασιν
EL Πλυντήριο πιάτων
IT Lavastoviglie

Kasutusjuhend 2
Οδηγίες Χρήσης 20
Istruzioni per l'uso 40

SISUKORD

1. OHUTUSINFO.....	2
2. OHUTUSJUHISED.....	4
3. TOOTE KIRJELDUS.....	5
4. JUHTPANEEL	6
5. PROGRAMMID	7
6. IGAPÄEVANE KASUTAMINE.....	8
7. VIHJEID JA NÄPUNÄITEID.....	12
8. PUHASTUS JA HOOLDUS.....	13
9. VEAOTSING.....	13
10. PAIGALDAMINE.....	16
11. TEHNILISED ANDMED.....	17

SULLE MÕELDES

Täname teid selle Electroluxi seadme ostmise eest. Olete valinud toote, mille loomisel on rakendatud pikaajalist asjatundlikku kogemust ja uuenduslikkust. Nutika ja stiilse disaini kõrval ei ole unustatud ka teid. Ükskõik, millal te seda ka ei kasuta – suurepärase tulemuses võite te alati kindel olla. Teretulemast Electroluxi.

Külastage meie veebisaiti:



Kasutusnõuanded, brošüürid, veaotsing, teenindusinfo:
www.electrolux.com/webselfservice



Registreerige oma toote parema teeninduse saamiseks:
www.registerelectrolux.com



Ostke lisaseadmeid, tarvikuid ja originaalvaruosi:
www.electrolux.com/shop

KLIENDITEENINDUS

Soovitame alati kasutada originaalvaruosi.

Teenindusse pöördumisel peaksid teil olema varuks järgmised andmed: Mudel, tootenumber (PNC), seerianumber.

Andmed leiate andmesildilt.

 Hoiatus / oluline ohutusinfo

 Üldine informatsioon ja nõuanded

 Keskkonnateave

Jäetakse õigus teha muutusi.

1. OHUTUSINFO

Enne seadme paigaldamist ja kasutamist lugege kaasasolevat juhend tähelepanelikult läbi. Tootja ei võta endale vastutust vigastuste või varalise kahju eest, mis

on tingitud paigaldusnõuete eiramisest või väärast kasutusest. Hoidke kasutusjuhend kindlas kohas alles, et saaksite seda vajadusel vaadata.

1.1 Üldine ohutus

- See seade on mõeldud kasutamiseks koduses majapidamises või muudes sarnastes kohtades, näiteks:
 - talumajapidamistes, personalile mõeldud köökides kauplustes, kontorites ja mujal;
 - hotellides, motellides ja muudes majutuskohtades.
- Ärge muutke seadme tehnilisi omadusi.
- Kasutatava vee surve (minimaalne ja maksimaalne) peab jääma vahemikku 0.3 (0.03) / 10 (1) bar (MPa)
- Järgige maksimaalset 6 nõudekomplektide arvu.
- Kui toitejuhe on vigastatud, laske see ohutuse mõttes välja vahetada tootja, selle volitatud hooldekeskuses või lihtsalt kvalifitseeritud isiku poolt.
- Pange söögiriistad söögiriistade korvi teravama otsaga allapoole või horisontaalasendis söögiriistade sahtlisse teravama servaga allapoole.
- Ärge jätke seadme ust lahti, kui selle juurest ära lähete, sest keegi võib kogemata ukse taha komistada.
- Enne mis tahes hooldust lülitage seade alati välja ja eemaldage toitepistik pistikupesast.
- Ärge kasutage seadme puhastamiseks survestatud vee- ega aurupihustit.
- Kui seadme põhjas on ventilatsiooniaugud, ei tohi need olla tõkestatud (nt vaibaga).
- Seade tuleb veevarustusega ühendada kaasasolevate uute voolikukomplektide abil. Vanu voolikukomplekte kasutada ei tohi.

1.2 Laste ja ohustatud inimeste turvalisus

- Üle 8-aastased lapsed ning füüsilise, sensoorse või vaimse erivajadusega või oskuste ja teadmisteta

inimesed võivad seda seadet kasutada vaid järelvalve olemasolul ja juhul, kui neid on õpetatud seadet turvaliselt kasutama ning nad mõistavad seadme kasutamisega kaasnevat ohte.

- Lapsed vanuses 3 kuni 8 aastat ning raske või keerulise puudega isikud tuleks hoida eemal, kui neil ei saa pidevalt silma peal hoida.
- Alla 3-aastased lapsed tuleks seadmest eemal hoida, kui täiskasvanu nende tegevust ei jälgi.
- Ärge lubage lastel seadmega mängida.
- Hoidke pesuained lastele kättesaamatuks.
- Hoidke lapsed ja väikesed koduloomad seadmest eemal, kui selle uks on lahti.
- Ilma järelvalveta ei tohi lapset seadet puhastada ega hooldustoiminguid läbi viia.

2. OHUTUSJUHISED

2.1 Paigaldamine

- Eemaldage pakend ja transpordipoldid.
- Kahjustatud seadet ei tohi paigaldada ega kasutada.
- Ärge paigaldage seadet ruumi, mille temperatuur on alla 0 °C.
- Järgige seadmega kaasasolevaid paigaldusjuhiseid.
- Ärge teisaldage seadet enne, kui olete selle vooluvõrgust eemaldanud.

- Ühendage toitepistik seinakontakti alles pärast paigalduse lõpuleviimist. Veenduge, et pärast paigaldamist säilib juurdepääs toitepistikule.
- Seadet vooluvõrgust eemaldades ärge tõmmake toitekaablist. Võtke alati kinni pistikust.
- Selle seadme juurde kuulub 13 A toitepistik. Kui on vaja vahetada toitepistikus olevat kaitset, kasutage 13 A ASTA (BS 1362) kaitset (ainult UK ja Iirimaa).

2.2 Elektriühendus



HOIATUS!

Tulekahju- ja elektrilöögioht!

- Seade peab olema maandatud.
- Kontrollige, kas andmeplaadil olevad elektriandmed vastavad teie kohaliku vooluvõrgu näitajatele.
- Kasutage alati nõuetekohaselt paigaldatud elektriohutut pistikupesaga.
- Ärge kasutage mitmikpistikuid ega pikenduskaableid.
- Veenduge, et te ei vigastaks toitepistikut ega -juhet. Kui seadme toitekaabel tuleb välja vahetada, siis pöörduge meie hoolduskeskusesse.

2.3 Veeühendus

- Vältige veevoolikute kahjustamist.
- Enne ühendamist uute või pikalt kasutamata torudega või pärast parandustöid või uute seadeldiste (nt veemöödikute) paigaldamist laske veel mõnda aega voolata, kuni see on puhas ja selge.
- Seadme esmakordsel kasutamisel ja pärast seda kontrollige, ega kuski pole lekkeid.
- Kui vee sisselaskevoolik on kahjustatud saanud, sulgege kohe veekraan ja eemaldage pistik seinakontaktist. Vee sisselaskevooliku

asendamiseks võtke ühendust hoolduskeskusega.

2.4 Kasutamine

- Ärge pange süttivaid või süttiva ainega määratud esemeid seadmesse, selle lähedusse või peale.
- Nõudepesumasina pesuained on ohtlikud. Järgige pesuainepakendil olevaid ohutusjuhiseid.
- Ärge jooge ega kasutage seadmes olnud vett.
- Ärge eemaldage nõusid seadmest enne, kui programm on lõppenud. Nõudele võib jääda veidi pesuainet.

- Ärge seadme avatud uksele istuge ega seiske.
- Kui avate ukse pesuprogrammi töötamise ajal, võib ukse vahelt välja paiskuda kuuma auru.

2.5 Jäätmekäitus



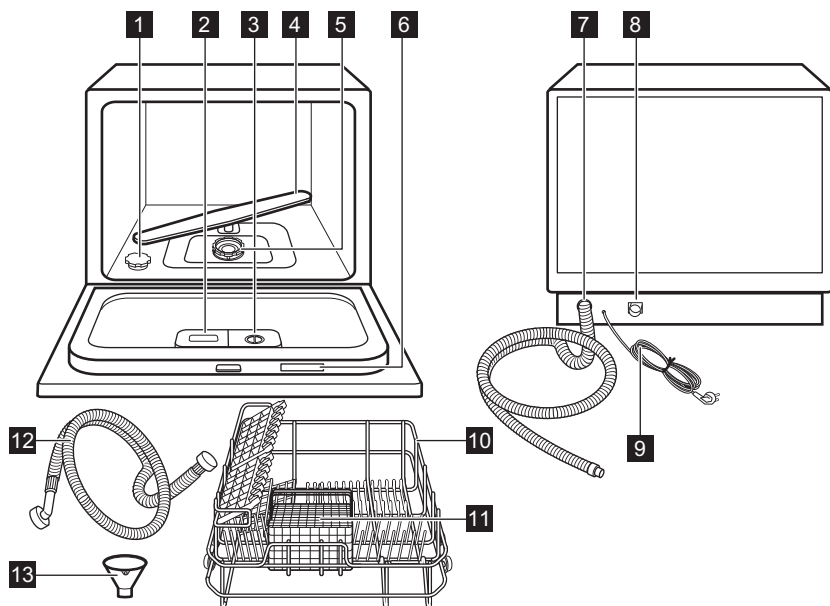
HOIATUS!

Lämbumis- või vigastusoht!

- Eemaldage seade vooluvõrgust.
- Lõigake toitekaabel seadme küljest lahti ja visake ära.
- Eemaldage seadme ukse fiksaator, et vältida laste ja loomade seadmesse lõksujäämist.

3. TOOTE KIRJELDUS

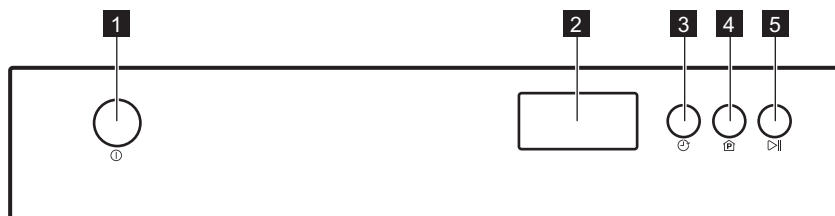
3.1 Ülevaade



- 1** Soolamahuti
- 2** Pesuaine jaotur
- 3** Loputusvahendi jaotur
- 4** Pihusti tiivik
- 5** Filtrid
- 6** Andmesilt

- 7** Tühjendusvoolik
- 8** Sisselaskevooliku ühendus
- 9** Toitekaabel
- 10** Korv
- 11** Söögiriistade korv
- 12** Sisselaskevoolik

4. JUHTPANEEL



1 Sisse/välja-nupp

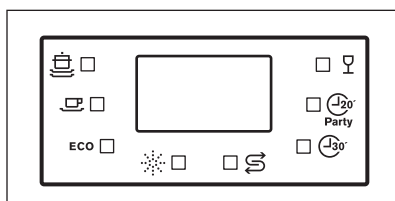
2 Ekraan








3 Viitkäivitus

4 Programmid

5 Start/paus







4.1 Indikaatorid



Indikaator	Kirjeldus
	Intensive programm
	Normal programm
ECO	ECO programm
	Loputusvahend
	Sool
	Quick Plus programm
	20 min party programm
	Glass programm

5. PROGRAMMID

5.1 Programmid

Programm	Määrumisaste Nõude tüüp	Tsükli faasid	Pesuaine- ga eelpe- su / põhi- pesu	Kes- tus (min)	Ener- gia (kWh)	Vesi (l)	Loputus- vahend
 Intensive	Tugev, kuivanud määrumine Pannid, potid, kastrulid	<ul style="list-style-type: none"> Eelpesu 50°C Pesu 70 °C Loputus 70 °C Kuivata- mine 	3 g / 15 g	140	0.9	10.0	JAH
 Normal	Tavaline määrumine Potid, tal- drikud, klaasid, pannid	<ul style="list-style-type: none"> Eelpesu Pesu 60 °C Loputus 70 °C Kuivata- mine 	3 g / 15 g	120	0.7	8.0	JAH
 ECO EN 50242	Tavaline määrumine Köögiiri- stad, söö- giriistad	<ul style="list-style-type: none"> Eelpesu Pesu 50 °C Loputus 70 °C Kuivata- mine 	3 g / 15 g	190	0.61	6.5	JAH
 Glass	Normaal- ne või kerge määrdu- mine Klaasid, kristall, portselan	<ul style="list-style-type: none"> Pesu 45 °C Loputus 60 °C Kuivata- mine 	18 g	75	0.5	7.0	JAH
 Party 20 min party	Värske määrumine Kohvitas- sid, klaa- sid	<ul style="list-style-type: none"> Pesu 46 °C Loputus 42 °C 	5 g	20	0.33	7.0	
 Quick Plus	Kerge määrumine Kõik	<ul style="list-style-type: none"> Pesu 40 °C Loputus 40 °C 	15 g	30	0.25	6.0	

5.2 Programmi valimine ja käivitamine

Programmi käivitamine

1. Sulgege seadme uks.
2. Keerake veekraan lahti.
3. Vajutage käivitusnupp, et seade käivitada.
4. Programmi valimiseks vajutage programminupp, kuni süttib soovitud programmi indikaator.
5. Programmi käivitamiseks vajutage nupp Start/paus.

Programmi käivitamine viitkäivitusega

1. Sulgege seadme uks.
2. Keerake veekraan lahti.
3. Vajutage käivitusnupp, et seade käivitada.
4. Valige programm.
5. Programmi alguse edasilükkamiseks kuni 24 tunni võrra vajutage viitkäivituse nupp.

Süttib eelpesuindikaator.

6. Pöördloenduse käivitamiseks vajutage nupp Start/paus. ":" vilgub.

Kui pöördloendus on lõppenud, käivitub programm automaatselt.

Viitkäivituse tühistamine

1. Vajutage nupp Start/paus.
2. Vajutage viitkäivituse nupp kuni kuvatakse 0.

3. Vajutage nupp Start/paus. Programm käivitub automaatselt.

Programmi katkestamine

1. Avage seadme uks. Seade lülitub välja.
2. Sulgege seadme uks. Programm jätkub kohast, kus see katkes.

Programmi tühistamine

Programmi tühistamiseks vajutage ja hoidke all käivitusnupp umbes 3 sekundit.



Enne uue programmi käivitamist veenduge, et pesuaine jaoturis on pesuainet.

Programmi lõpp

Kui programm on lõppenud, kõlab umbes 8 sekundi vältel katkendlik helisignaal.

1. Vajutage seadme väljalülitamiseks käivitusnupp.
2. Sulgege veekraan.



- Laske nõudel jahtuda, enne kui need seadmest välja võtate. Tulised nõud purunevad kergesti.
- Seadme külgedel ja uksele võib olla vett. Roostevaba teras jahtub kiiremini kui lauanõud.

6. IGAPÄEVANE KASUTAMINE

6.1 Seadme kasutamine

1. Täitke soolamahuti nõudepesusoolaga.
2. Täitke loputusvahendi jaotur loputusvahendiga.
3. Pange nõud korvi.
4. Keerake veekraan lahti.
5. Valige nõude tüübile ja määrdumisastmele vastav programm.
6. Lisage pesuaine.
7. Käivitage programm.

6.2 Nõudepesusoola kasutamine

Kare vesi sisaldab suurt kogust mineraale, mis võivad kahjustada teie seadet ning põhjustada halvemaid pesutulemusi. Veepehmendaja neutraliseerib need mineraalid.

Piirkonna vee kareduse kohta saate teavet kohalikul vee-ettevõttelt.

**ETTEVAATUST!**

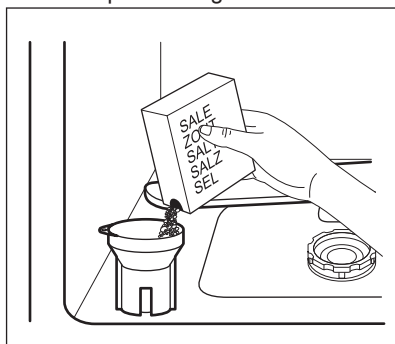
Kasutage ainult nõudepesumasinate jaoks mõeldud soola. Muud soolatüübid kahjustavad masinat.



Täitke soolamahuti kohe, kui ekraanile ilmub soola indikaator.

Soolamahuti täitmine

1. Keerake soolamahuti korki vastupäeva ja võtke see välja.
2. Valage soolamahutisse 1 liiter vett (ainult esimesel korral).
3. Kasutage sooladosaatori nõudepesusoolaga täitmiseks letrit.



4. Eemaldage sool soolamahuti avause ümbert.
5. Soolamahuti sulgemiseks keerake soolamahuti korki päripäeva.



Vesi ja sool võivad soolamahutist täitmise ajal välja tulla ja see võib tekitada roostet. Selle ärahoidmiseks käivitage programm kohe pärast soolamahuti täitmist.

Veepehmendaja

Veepehmendaja eemaldab vees olevad mineraalid, mis halvendavad nii pesutulemust kui ka seadet ennast.

Mida kõrgem on mineraalide tase, seda karedam on vesi. Vee karedust mõõdetakse vastavate skaaladega.

Veepehmendajat tuleks reguleerida vastavalt teie piirkonna vee karedusele. Teavet oma piirkonna vee kareduse kohta saate kohalikult vee-ettevõttelt. Heade pesutulemuste saamiseks tuleb kindlasti valida õige veepehmendaja tase.

Veepehmendaja seade muutmiseks:

1. Sulgege seadme uks.
2. Vajutage käivitusnuppu.
3. Vajutage kohe nuppu Start/paus; hoidke seda 6 sekundit all.
4. Ekraanil kuvatakse olemasolev veepehmendaja tase.
5. Uue taseme valimiseks vajutage kohe nuppu Start/paus.
6. Pärast 6 sekundit salvestatakse uus valitud tase.

Vee karedus

Vee karedus		Veepehmendaja tase
Saksa kraadid (°dH)	Rahvusvaheline ühik (mmol/l)	
0 - 5	0.0 - 0.9	H1
6 - 11	1.0 - 2.0	H2
12 - 17	2.1 - 3.0	H3

Vee karedus		Veepehmeldaja tase
Saksa kraadid (°dH)	Rahvusvaheline ühik (mmol/l)	
18 - 22	3.1 - 4.0	H4 ¹⁾
23 - 34	4.1 - 6.1	H5
35 - 45	6.2 - 8.0	H6

1) Tehasesead.

Kui kasutate tavalist pesuainet, valige õige vee karedus, et soola lisamise indikaator oleks sisse lülitatud.

6.3 Pesuaine kasutamine



ETTEVAATUST!

Kasutage ainult nõudepesumasinal mõeldud pesuainet.



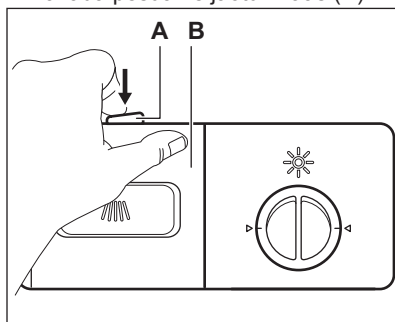
Looduse säästmiseks ärge kasutage pesuainet rohkem kui tootja poolt soovitatud.



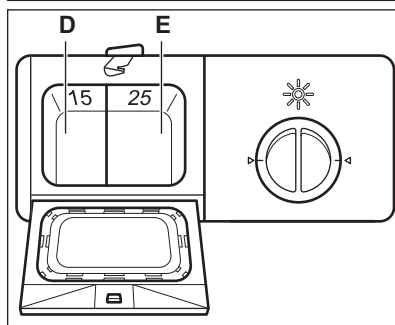
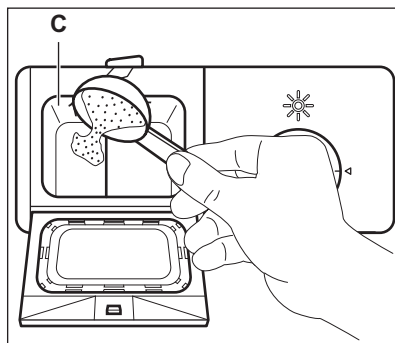
Täitke pesuainejaotur iga kord enne pesutsükli.

Pesuaine jaoturi täitmine

1. Vajutage vabastusnappu (A), et avada pesuaine jaoturi kaas (B).



2. Pange pesuaine (umbes 15 g) pesuainesahtlisse (C). Pesuainesahtlil on kaks osa (D) ja (E), mis on mõeldud eri pesuainekogustele (15 g ja 25 g). Pange nõudepesutabletid pesuainesahtli sektsiooni (E).



3. Sulgege pesuaine jaotur. Vajutage kaant, kuni vabastusnapp asendisse lukustub.
4. Kui programm sisaldab ka eelpesufaasi, pange väike kogus pesuainet (umbes 3 g) pesuaine jaoturi kaanele.



Lühikese pesuprogrammiga ei lahustu pesuainetabletid täielikult ning pesuainejäägid võivad programmi lõppedes jääda nõudele. Soovitame kasutada pesuainetablette pikkaaegsete programmide puhul.

6.4 Kui kasutate jälle pesuainet, soola ja loputusvahendit

1. Täitke soolamahuti ja loputusvahendi jaotur.
2. Käivitage programm ilma nõudeta.
3. Kui programm on lõppenud, valige loputusvahendi jaoturi asend.

6.5 Loputusvahendi kasutamine



ETTEVAATUST!

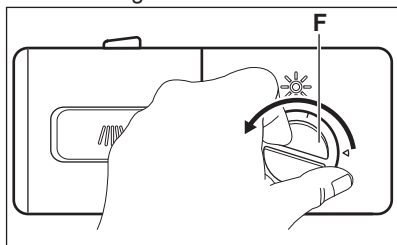
Kasutage vaid nõudepesumasina jaoks mõeldud loputusvahendit.



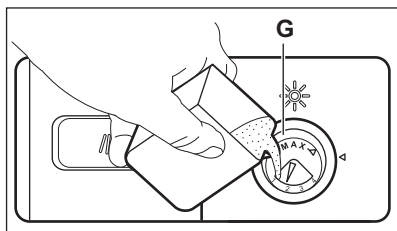
Loputusvahend võimaldab nõusid kuivatada ilma triipude ja plekkideta. Loputusvahendit eraldatakse automaatselt viimase loputusfaasi ajal.

Loputusvahendi jaoturi täitmine

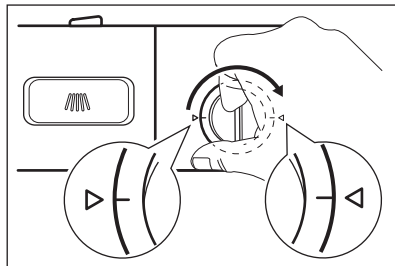
1. Keerake korki (F) vastupäeva ja eemaldage see.



2. Täitke loputusvahendi jaotur (G) loputusvahendiga. Tähis "MAX" näitab maksimumtasest.



3. Eemaldage mahaläinud loputusvahend imava lapiga, et programmi käigus ei tekiks liiga palju vahtu.
4. Pange kork tagasi ja keerake päripäeva, kuni see kohale lukustub. Veenduge, et korki ja jaoturi tähised oleksid kohakuti.



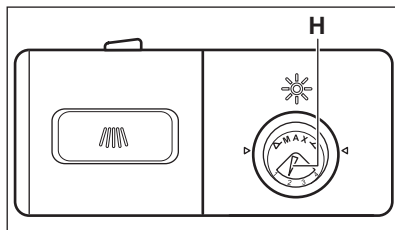
Kui ekraanil süttib loputusvahendi indikaator, täitke loputusvahendi jaotur.

Loputusvahendi koguse reguleerimine

Tehasesead: asend 3.

Loputusvahendi kogust on võimalik määrata alates 1. (madalaim kogus) kuni 4. (kõrgeim kogus) tasemeni.

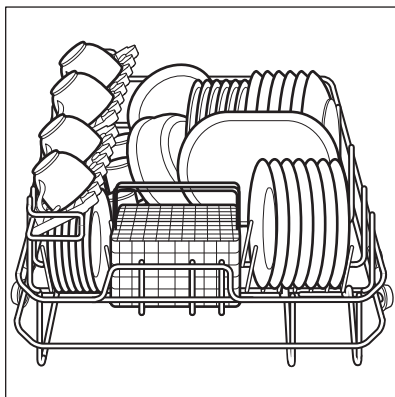
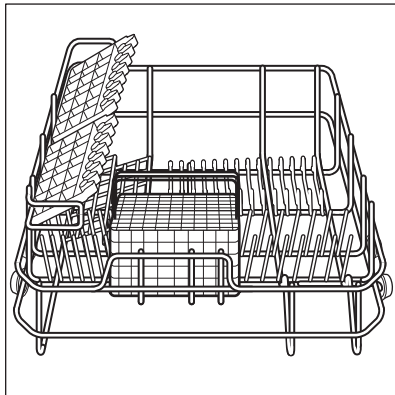
Koguse suurendamiseks või vähendamiseks keerake loputusvahendi jaoturi (H) valikunuppu.



7. VIHJEID JA NÄPUNÄITEID

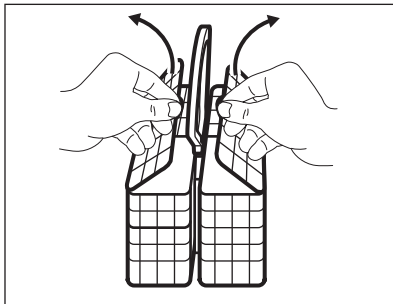
7.1 Korvi täitmine

Korvi harude read saab alla lasta, et panna masinasse potte, panne ja kausse.



Pange lusikad ja muud söögiriistad korvi läbiseigi, et need üksteise külge kinni ei jääks.

Söögiriistade korvil on 2 resti, mida on kergesti võimalik ära võtta.



ETTEVAATUST!

Enne programmi käivitamist veenduge, et pihustikonsool saab vabalt liikuda.

7.2 Vihjeid ja näpunäiteid

- Ärge pange seadmesse vett imavaid esemeid (käsnu või lappe).
- Eemaldage nõudelt toidujäägid.
- Enne pesemist leotage kõrbenud kohad nõude küljest lahti.
- Asetage õõnsad esemed (tassid, klaasid ja pannid) masinasse avausega allapoole.
- Veenduge, et vesi õõnsatesse nõudesse või kaussidesse ei koguneks.
- Veenduge, et söögiriistad ja lauanõud üksteise küljes kinni ei oleks.
- Veenduge, et klaasid üksteise vastu ei puutuks.
- Pange väikesed esemed söögiriistade korvi.
- Pange lusikad ja muud söögiriistad korvi läbiseigi, et need üksteise külge kinni ei jääks.
- Esemeid korvi pannes jälgige, et vesi pääseks kõigi pindadeni.
- Vaadake, et kergemad esemed ei pääseks liikuma.
- Plastist esemetele ja teflonkattega pannidele võivad koguneda veetilgad.
- Vertikaalselt asetatud noad võivad olla ohtlikud.

8. PUHASTUS JA HOOLDUS

8.1 Hooldus



HOIATUS!

Enne hooldust lülitage seade välja ja ühendage toitepistik pistikupesast lahti.



ETTEVAATUST!

Ärge kasutage seadet ilma filtrita.

Veenduge, et filtrid on õigesti paigaldatud. Filtrite ebaõige asend võib põhjustada kehva pesutulemust ja kahjustada seadet.

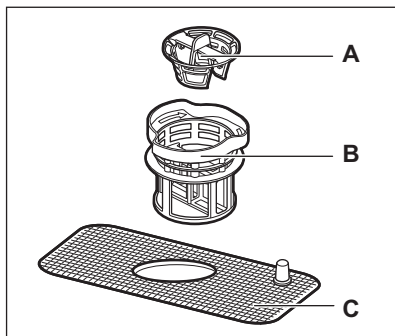


Mustad filtrid ja ummistunud pihustikonsool põhjustavad halvemaid pesemistulemusi. Kontrollige filtreid regulaarselt; vajadusel puhastage.

8.2 Filtrite eemaldamine ja puhastamine

Filter koosneb kolmest osast.

- A. Jämefilter
- B. Peenfilter
- C. Põhifilter



1. Keerake peenfiltrit (**B**) vastupäeva ja võtke see filtrikomplektist välja.
2. Eemaldage jämefilter (**A**), tõmmates see peenfiltrist (**B**) välja.
3. Peske filtrid vee ja harjaga korralikult puhtaks.
4. Pange jämefilter (**A**) peenfiltrisse (**B**).
5. Pange filtrikomplekt seadmesse ja keerake peenfiltrit (**B**) päripäeva, kuni see kohale kinnitub.

8.3 Pihustikonsooli puhastamine

Ärge eemaldage pihustikonsooli. Kui pihusti tiivikute avad on ummistunud, eemaldage mustus peenikese teravaotsalise esemega.

8.4 Välispindade puhastamine

Puhastage seadme välispinnad ja juhtpaneel niiske pehme lapiga.

Kasutage ainult neutraalseid pesuaineid.

Ärge kasutage abrasiivseid tooteid, küürimisšvamme ega lahusteid (nt atsetooni).

8.5 Kaitse külmumise eest

Seadet tuleb kaitsta külma eest (näiteks talvel). Pärast iga tsüklit:

1. Eemaldage seade vooluvõrgust.
2. Sulgege veeühendus ja eemaldage vee sisselasketoru veeklapi küljest.
3. Tühjendage vee sisselasketoru ja veeklapp veest.
4. Ühendage vee sisselasketoru veeklapi külge.
5. Eemaldage seadme põhjast filter ja kuivatage settevann käsna abil.

9. VEAOTSING



HOIATUS!

Vt ohutust käsitlevaid peatükke.

9.1 Mida teha, kui...

Kui seade ei käivitu või kui see katkestab töö, proovige enne volitatud teenindusse

pöördumist probleem alltoodud tabeli abil ise lahendada.

Mõne probleemi puhul vilguvad programmiindikaatorid katkendlikult, vihjates rikkele.

Probleem ja veakood	Võimalik lahendus
Seade ei täitu veega. <ul style="list-style-type: none"> • Programminäidikul kuvatakse E1. • Umbes 30 sekundi jooksul kõlab katkendlik helisignaal. 	<ul style="list-style-type: none"> • Veenduge, et veekraan on lahti. • Veenduge, et veevarustuse surve ei ole liiga väike. Selle teabe saamiseks pöörduge kohaliku vee-ettevõtte poole. • Veenduge, et veekraan ei ole ummistunud.
Üleujutuse-vastane seade töötab. <ul style="list-style-type: none"> • Programminäidikul kuvatakse E4. • Umbes 30 sekundi jooksul kõlab katkendlik helisignaal. 	<ul style="list-style-type: none"> • Sulgege veekraan ja pöörduge hoolduskeskusesse.
Seade ei käivitu.	<ul style="list-style-type: none"> • Veenduge, et pistik on pistikupesasse ühendatud. • Veenduge, et kaitsmekapis ei ole kaitse läbi läinud.
Programm ei käivitu.	<ul style="list-style-type: none"> • Veenduge, et seadme uks on suletud. • Vajutage käivitusnuppu. • Kui olete valinud viitkäivituse, siis tühistage see või oodake pöördloenduse lõppemiseni.
Seade ei tühjene veest.	<ul style="list-style-type: none"> • Veenduge, et tühjendusvoolik on õigesti ühendatud. • Veenduge, et seadmes olevad filtrid on puhtad. • Veenduge, et köögivalamu äravool oleks korras.

Kui olete seadme üle vaadanud, valige ja käivitage programm uuesti. Kui rike ilmneb uuesti, pöörduge hoolduskeskusesse.

Tabelis mitte leiduvate veakoodide puhul võtke ühendust hoolduskeskusega.

Teeninduskeskuse jaoks vajalikud andmed leiate andmesildilt. Märkige üles järgmised andmed:

- Mudel
- Seerianumber (SN.)

9.2 Pesu- ja kuivatustulemused ei ole rahuldavad

Probleem	Võimalik põhjus	Võimalik lahendus
Nõud ei ole puhtad.	Valitud programm ei sobi pestavate esemete tüübi ja/või määrdumisastmega.	Veenduge, et valitud programm sobib pestavate esemete tüübi ja/või määrdumisastmega.
	Korv ei olnud õigesti täidetud, vesi ei pääsenud kõigile pindadele ligi.	Pange nõud korvi õigesti.
	Pihustikonsool ei liigu vabalt, sest nõud on valesti paigutatud.	Enne programmi käivitamist veenduge, et pihustikonsool saab vabalt liikuda.
	Filtrid on ummistunud.	Veenduge, et filtrid on puhtad.
	Filtrid on valesti kokku pandud ja paigaldatud.	Vaadake, kas filtrid on õigesti kokku pandud ning paigaldatud.
	Pesuainekogus ei olnud piisav või puudus pesuaine hoopiski.	Jälgige, et pesuainekogus oleks õige.
Nõudele on ladestunud katlakivi.	Soolamahuti on tühi.	Täitke soolamahuti spetsiaalse nõudepesusoolaga.
	Soolamahuti kork ei ole korralikult kinni.	Veenduge, et soolamahuti kork on korralikult kinni.
Klaasidel ja nõudel on triipe või piimjaid plekke.	Veepehmentaja tase on liiga kõrge.	Seadke veepehmentaja madalamale tasemele.
Sinakas kiht klaasidel ja nõudel.	Loputusvahendi kogus on liiga suur.	Seadke loputusvahendi jaotur madalale tasemele.
	Põhjuseks võib olla pesuaine.	Proovige mõnda teist pesuainet.
Nõud on märjad ja tuhmid.	On valitud ilma kuivatusfaasita programm.	Valige kuivatusfaasiga programm.
	Loputusvahendi jaotur on tühi.	Täitke loputusvahendi jaotur loputusvahendiga.

9.3 Veakoodid

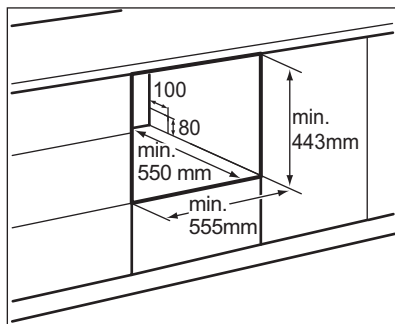
Kood	Tähendus	Võimalik põhjus
E1	Pikem sisselaskeaeg.	Kraan ei ole lahti või on vee sissevool tõkestatud või veesurve madal.
E3	Vajalik temperatuur pole saavutatud.	Kütteelemendi rike.
E4	Ületäidetud.	Seadmes on liiga palju vett või mõni nõudepesumasin element lekib.

10. PAIGALDAMINE

10.1 Paigaldamine

- i** Veenduge, et seadme paigaldamisel jääks täiesti avatud uksega olekus mõlemale küljele vähemalt 50 mm vaba ruumi.

Jätke seadme ja külgnevate kappide vahele mõlemal küljel 5 mm vaba ruumi. Seadme jaoks kapiavause tegemiseks on kaks võimalust.



- 1** Toitejuhtme, tühjendusvooliku ja veevarustuse ava. Õige paigaldamise lihtsustamiseks tehke ava seadmest vasakule või paremale.

10.2 Elektriühendus

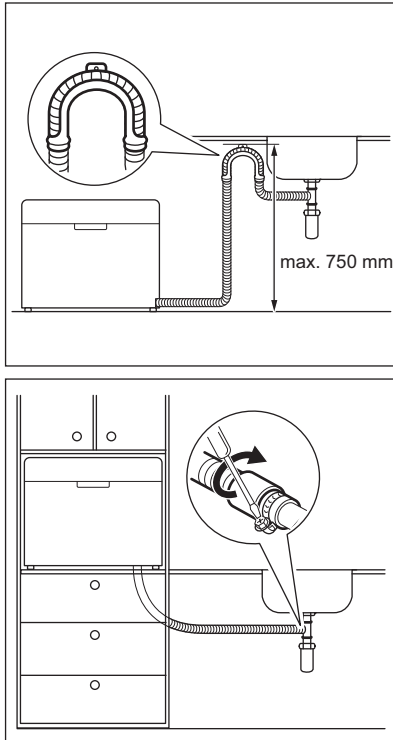
- !** **HOIATUS!** Ärge kasutage selle seadme puhul pikendusjuhet ega adapterpistikut.

- !** **HOIATUS!** Ärge lõigake ega eemaldage maandusjuhet.

- !** **HOIATUS!** Elektriühenduseks tuleb kasutada toitejuhet.

- i** Pinge kohta leiate teavet andmesildilt.

10.3 Vee äravooluühendus



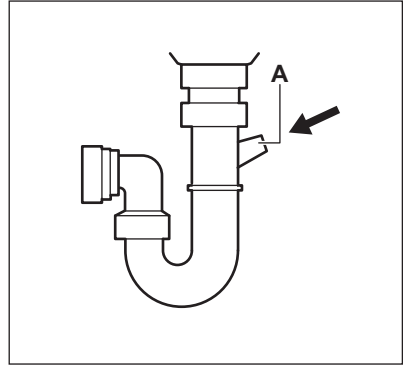
- Ühendage tühendusvoolik vähemalt 40 mm läbimõõduga äravoolutoru külge.
- Pange tühendusvoolik otse kraanikaussi. Kasutage spetsiaalset plasthoidikut.

Tühendusvoolik ei tohi jääda seadme põhjast kõrgemale kui 750 mm, et vee väljalaskmisel ei tekiks tõrkeid.

Eemaldage kraanikausi kork selleks ajaks kui seade vett väljastab, nii väldite vee tagasivoolamist seadmesse.

Tühendusvooliku pikendus ei tohi olla üle 2 m. Siseläbimõõt ei tohi olla vooliku läbimõõdust väiksem.

Kui ühendate vee väljalaskevooliku kraani äravoolutorusse, eemaldage plastikust membraan (A). Kui membraani ei eemaldata, võib järelejäänud toit blokeerida väljalaskevooliku.



10.4 Lõplik kontroll

Enne nõudepesumasina käivitamist tuleks kontrollida järgmist.

- Seade on loodis ja korralikult kinnitatud.
- Sisselaskeklapp on avatud.
- Sisselaskevooliku ühendused on kindlad ega leki.
- Juhtmed on korralikult ühendatud.
- Toide on sisse lülitatud.
- Sisselaske- ja väljalaskevoolikud on kinnitatud.
- Kõik pakkematerjalid ja trükised on nõudepesumasinast eemaldatud.

11. TEHNILISED ANDMED

11.1 Tootekirjeldus

Kaubamärk


Electrolux


Mudel	ESF2400OW 911046001 ESF2400OH 911046003 ESF2400OK 911046004 ESF2400OS 911046005
Nimimahutavus (tavalised nõudekomplektid)	6
Energiatõhususe klass	A+
Energiatarbimine kWh aastas, võttes aluseks 280 tavalist pesemistsükli külma vee ühenduse korral ning vähese võimsustarbega seisundite energiatarbimise. Tegelik tarbimine oleneb seadme kasutusviisist.	175
Tavalise pesemistsükli energiatarbimine (kWh)	0.609
Võimsustarve väljalülitatud seisundis (W)	0.49 W
Võimsustarve ooteseisundis (W)	0.49 W
Veetarbimine liitrites aastas, võttes aluseks 280 tavalist pesemistsükli. Seadme tegelik veetarbimine oleneb seadme kasutusviisist.	1820
Kuivatamistõhususe klass skaalal G-st (kõige ebatõhusam) A-ni (kõige tõhusam)	A
Tavaprogramm on tavaline pesemistsükkel, mida käsitleb märgisel ja tootekirjelduses esitatud teave, et kõnealune programm sobib tavapäraselt määratud lauanõude pesemiseks ning et see on nii energia- kui ka veetarbimise seisukohast kõige tõhusam. See on märgitud programmina „Eco”.	ECO
Tavalise pesemistsükli programmi kestus (min)	195
Ooteseisundi kestus (min)	30
Helirõhu tase (dB(A) re 1pW)	52
Sisseehitatud seade J/E	Ei

11.2 Täiendavad tehnilised andmed

Kõrgus	438 mm
Laius	550 mm
Sügavus	500 mm
Sügavus täielikult avatud uksega	812 mm
Pinge ühendatud koormusel	Vt andmesilti
Veesurve	0.04 - 1.0 MPa
Elektritoide	Vt andmesilti

12. JÄÄTMEKÄITLUS

Sümboliga  tähistatud materjalid võib ringlusse suunata. Selleks viige pakendid vastavatesse konteineritesse. Aidake hoida keskkonda ja inimeste tervist ja suunake elektri- ja elektroonilised jäätmed ringlusse. Ärge visake

sümboliga  tähistatud seadmeid muude majapidamisjäätmete hulka. Viige seade kohalikku ringluspunkti või pöörduge abi saamiseks kohalikku omavalitsusse.

ΠΕΡΙΕΧΟΜΕΝΑ

1. ΠΛΗΡΟΦΟΡΙΕΣ ΓΙΑ ΤΗΝ ΑΣΦΑΛΕΙΑ.....	21
2. ΟΔΗΓΙΕΣ ΓΙΑ ΤΗΝ ΑΣΦΑΛΕΙΑ.....	22
3. ΠΕΡΙΓΡΑΦΗ ΠΡΟΪΟΝΤΟΣ.....	24
4. ΠΙΝΑΚΑΣ ΧΕΙΡΙΣΤΗΡΙΩΝ	24
5. ΠΡΟΓΡΑΜΜΑΤΑ	25
6. ΚΑΘΗΜΕΡΙΝΗ ΧΡΗΣΗ.....	27
7. ΥΠΟΔΕΙΞΕΙΣ ΚΑΙ ΣΥΜΒΟΥΛΕΣ.....	31
8. ΦΡΟΝΤΙΔΑ ΚΑΙ ΚΑΘΑΡΙΣΜΑ.....	32
9. ΑΝΤΙΜΕΤΩΠΙΣΗ ΠΡΟΒΛΗΜΑΤΩΝ.....	33
10. ΕΓΚΑΤΑΣΤΑΣΗ.....	36
11. ΤΕΧΝΙΚΑ ΣΤΟΙΧΕΙΑ.....	38

ΜΕ ΓΝΩΜΟΝΑ ΤΙΣ ΑΝΑΓΚΕΣ ΣΑΣ

Σας ευχαριστούμε που αγοράσατε μια συσκευή της Electrolux. Έχετε επιλέξει ένα προϊόν το οποίο συνοδεύεται από δεκαετίες επαγγελματικής εμπειρίας και καινοτομίας. Εύχρηστο και κομψό, έχει σχεδιαστεί με γνώμονα τις ανάγκες σας. Επομένως, όποτε το χρησιμοποιείτε, μπορείτε να αισθάνεστε ασφαλείς γνωρίζοντας ότι θα έχετε τέλεια αποτελέσματα κάθε φορά.

Καλώς ορίσατε στην Electrolux.

Επισκεφθείτε την ιστοσελίδα μας για να:



Βρείτε υποδείξεις χρήσης, φυλλάδια, συμβουλές για την επίλυση προβλημάτων, πληροφορίες συντήρησης:

www.electrolux.com/webselfservice



Καταχωρήσετε το προϊόν σας, ώστε να έχετε καλύτερο σέρβις:

www.registerelectrolux.com



Αγοράσετε εξαρτήματα, αναλώσιμα και γνήσια ανταλλακτικά για τη συσκευή σας:


www.electrolux.com/shop

ΥΠΟΣΤΗΡΙΞΗ ΠΕΛΑΤΩΝ ΚΑΙ ΣΕΡΒΙΣ

Συνιστάται η χρήση γνήσιων ανταλλακτικών.

Όταν επικοινωνείτε με το Εξουσιοδοτημένο Κέντρο Σέρβις, βεβαιωθείτε ότι έχετε διαθέσιμα τα ακόλουθα στοιχεία: Μοντέλο, Κωδ. προϊόντος (PNC), Αριθμός σειράς.

Τα στοιχεία αυτά θα τα βρείτε στην πινακίδα τεχνικών χαρακτηριστικών.

 Προειδοποίηση / Προσοχή - Πληροφορίες για την ασφάλεια

 Γενικές πληροφορίες και συμβουλές

 Πληροφορίες σχετικά με το περιβάλλον

Υπόκειται σε αλλαγές χωρίς προειδοποίηση.

1. ⚠ ΠΛΗΡΟΦΟΡΙΕΣ ΓΙΑ ΤΗΝ ΑΣΦΑΛΕΙΑ

Πριν από την εγκατάσταση και τη χρήση της συσκευής, διαβάστε προσεκτικά τις παρεχόμενες οδηγίες. Ο κατασκευαστής δεν είναι υπεύθυνος για τυχόν τραυματισμούς ή ζημίες που είναι αποτέλεσμα λανθασμένης εγκατάστασης ή χρήσης. Να φυλάσσετε πάντα αυτές τις οδηγίες σε ένα ασφαλές μέρος με εύκολη πρόσβαση για μελλοντική αναφορά.

1.1 Γενική ασφάλεια

- Αυτή η συσκευή προορίζεται για οικιακή χρήση και παρόμοιες εφαρμογές, όπως:
 - αγροικίες, χώροι κουζίνας προσωπικού σε καταστήματα, γραφεία και άλλα εργασιακά περιβάλλοντα,
 - από πελάτες σε ξενοδοχεία, μοτέλ, πανσιόν και άλλα περιβάλλοντα στέγασης.
- Μην αλλάζετε τις προδιαγραφές αυτής της συσκευής.
- Η πίεση λειτουργίας του νερού (ελάχιστη και μέγιστη) πρέπει να είναι μεταξύ 0.3 (0.03) / 10 (1) bar (MPa)
- Μην υπερβαίνετε το μέγιστο αριθμό των 6 σερβίσιων.
- Εάν το καλώδιο τροφοδοσίας έχει υποστεί φθορές, θα πρέπει να αντικατασταθεί από τον κατασκευαστή, το Εξουσιοδοτημένο Κέντρο Σέρβις ή ένα κατάλληλα καταρτισμένο άτομο, ώστε να αποφευχθούν οι κίνδυνοι.
- Τοποθετήστε τα μαχαιροπίρουνα στο καλάθι για μαχαιροπίρουνα με τις αιχμηρές άκρες προς τα κάτω ή τοποθετήστε τα στο συρτάρι για μαχαιροπίρουνα σε οριζόντια θέση με τις αιχμηρές άκρες προς τα κάτω.
- Μην αφήνετε την πόρτα της συσκευής ανοιχτή χωρίς επιτήρηση ώστε να μην την πατήσετε κατά λάθος.
- Πριν από οποιαδήποτε εκτέλεση εργασίας συντήρησης, απενεργοποιήστε τη συσκευή και αποσυνδέστε το φως τροφοδοσίας από την πρίζα.
- Μη χρησιμοποιείτε ψεκασμό υψηλής πίεσης με νερό ή/και ατμό για τον καθαρισμό της συσκευής.

- Αν η συσκευή έχει ανοίγματα αερισμού στη βάση, δεν πρέπει να καλύπτονται π.χ. από χαλί.
- Η συσκευή πρέπει να συνδεθεί στην παροχή νερού, χρησιμοποιώντας τα καινούργια σετ σωλήνων που τη συνοδεύουν. Δεν επιτρέπεται η επαναχρησιμοποίηση παλιών σετ σωλήνων.

1.2 Ασφάλεια παιδιών και ευπαθών ατόμων

- Η συσκευή αυτή μπορεί να χρησιμοποιηθεί από παιδιά ηλικίας 8 ετών και άνω και από άτομα με μειωμένες σωματικές, αισθητηριακές ή πνευματικές δυνατότητες ή έλλειψη εμπειρίας και γνώσης, εάν επιβλέπονται ή έχουν λάβει οδηγίες σχετικά με τη χρήση της συσκευής με ασφαλή τρόπο και κατανοούν τους κινδύνους που ενέχονται.
- Παιδιά ηλικίας μεταξύ 3 και 8 ετών και άτομα με εκτενείς και περίπλοκες αναπηρίες πρέπει να παραμένουν μακριά από τη συσκευή, εκτός αν επιβλέπονται συνεχώς.
- Παιδιά ηλικίας μικρότερης των 3 ετών πρέπει να παραμένουν μακριά από τη συσκευή εκτός αν επιβλέπονται συνεχώς.
- Μην αφήνετε τα παιδιά να παίζουν με τη συσκευή.
- Φυλάσσετε τα απορρυπαντικά μακριά από τα παιδιά.
- Κρατάτε τα παιδιά και τα κατοικίδια ζώα μακριά από τη συσκευή όταν η πόρτα είναι ανοιχτή.
- Τα παιδιά δεν πρέπει να εκτελούν τον καθαρισμό και τη συντήρηση που εκτελεί ο χρήστης στη συσκευή χωρίς επίβλεψη.

2. ΟΔΗΓΙΕΣ ΓΙΑ ΤΗΝ ΑΣΦΑΛΕΙΑ

2.1 Εγκατάσταση

- Αφαιρέστε όλα τα υλικά συσκευασίας και τους πείρους μεταφοράς.
- Εάν η συσκευή έχει υποστεί ζημιά, μην προβείτε σε εγκατάσταση ή χρήση της.
- Μην εγκαθιστάτε και μη χρησιμοποιείτε τη συσκευή σε χώρο με θερμοκρασία χαμηλότερη από 0 °C.
- Ακολουθείτε τις οδηγίες εγκατάστασης που παρέχονται με τη συσκευή.
- Μη μετακινείτε τη συσκευή χωρίς να την έχετε αποσυνδέσει από την ηλεκτρική παροχή.

2.2 Ηλεκτρική σύνδεση



ΠΡΟΕΙΔΟΠΟΙΗΣΗ!

Κίνδυνος πυρκαγιάς και ηλεκτροπληξίας.

- Η συσκευή πρέπει να είναι γειωμένη.
- Βεβαιωθείτε ότι οι παράμετροι στην πινακίδα τεχνικών χαρακτηριστικών είναι συμβατές με τις ονομαστικές τιμές ηλεκτρικού ρεύματος της παροχής ρεύματος.
- Χρησιμοποιείτε πάντα σωστά εγκατεστημένη πρίζα με προστασία κατά της ηλεκτροπληξίας.
- Μη χρησιμοποιείτε πολύπριζα και μπαλαντέζες.
- Προσέχετε να μην προκληθεί ζημιά στο φως τροφοδοσίας και το καλώδιο τροφοδοσίας. Σε περίπτωση που πρέπει να αντικατασταθεί το καλώδιο τροφοδοσίας της συσκευής, η αντικατάσταση πρέπει να γίνει από το Εξουσιοδοτημένο Κέντρο Σέρβις μας.
- Συνδέστε το φως τροφοδοσίας στην πρίζα μόνον αφού έχει ολοκληρωθεί η εγκατάσταση. Μετά την εγκατάσταση, βεβαιωθείτε ότι είναι δυνατή η πρόσβαση στο φως τροφοδοσίας.
- Μην τραβάτε το καλώδιο τροφοδοσίας για να αποσυνδέσετε τη συσκευή. Τραβάτε πάντα το φως τροφοδοσίας.
- Αυτή η συσκευή διαθέτει φως τροφοδοσίας 13 A. Αν χρειαστεί να αντικαταστήσετε την ασφάλεια στο φως τροφοδοσίας, χρησιμοποιήστε μόνο ασφάλεια 13 A ASTA (BS 1362) (μόνο για το Η.Β. και την Ιρλανδία).

2.3 Σύνδεση νερού

- Μην προκαλείτε ζημιά στους σωλήνες νερού.
- Πριν από τη σύνδεση της συσκευής σε καινούριους σωλήνες καινούριους, σε σωλήνες που δεν έχουν χρησιμοποιηθεί για πολύ καιρό, σε σωλήνες όπου έχουν πραγματοποιηθεί επισκευές ή έχουν εγκατασταθεί καινούριες συσκευές (μετρητές νερού, κ.λπ.), αφήστε το νερό να τρέξει μέχρι να καθαρίσει.

- Βεβαιωθείτε ότι δεν υπάρχουν ορατές διαρροές νερού κατά τη διάρκεια και μετά την πρώτη χρήση της συσκευής.
- Αν ο σωλήνας παροχής νερού υποστεί ζημιά, κλείστε τη βρύση παροχής νερού αμέσως και αποσυνδέστε το φως τροφοδοσίας από την πρίζα. Επικοινωνήστε με το Εξουσιοδοτημένο Κέντρο Σέρβις για την αντικατάσταση του σωλήνα παροχής νερού.

2.4 Χρήση

- Μην τοποθετείτε μέσα, κοντά ή επάνω στη συσκευή εύφλεκτα αντικείμενα ή αντικείμενα εμποτισμένα με εύφλεκτα προϊόντα.
- Τα απορρυπαντικά των πλυντηρίων πιάτων είναι επικίνδυνα. Ακολουθείτε τις οδηγίες ασφαλείας που παρέχονται στη συσκευασία του απορρυπαντικού.
- Μην πίνετε και μην παίζετε με το νερό στη συσκευή.
- Μην αφαιρείτε τα πιάτα από τη συσκευή πριν από την ολοκλήρωση του προγράμματος. Μπορεί να παραμείνουν υπολείμματα απορρυπαντικού στα πιάτα.
- Μην κάθεστε ή στέκεστε πάνω στην ανοιχτή πόρτα της συσκευής.
- Εάν ανοίξετε την πόρτα όταν βρίσκεται σε εξέλιξη κάποιο πρόγραμμα, μπορεί να διαφύγει καυτός ατμός από τη συσκευή.

2.5 Απόρριψη



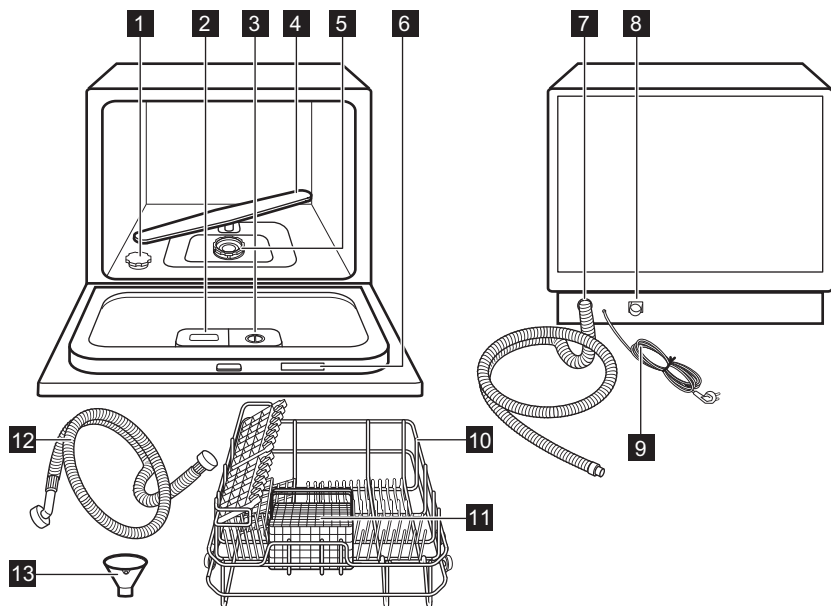
ΠΡΟΕΙΔΟΠΟΙΗΣΗ!

Κίνδυνος τραυματισμού ή ασφυξίας.

- Αποσυνδέστε τη συσκευή από την παροχή ρεύματος.
- Κόψτε το καλώδιο ρεύματος και απορρίψτε το.
- Αφαιρέστε το μάνταλο της πόρτας για να αποτραπεί ο εγκλεισμός παιδιών ή ζώων μέσα στη συσκευή.

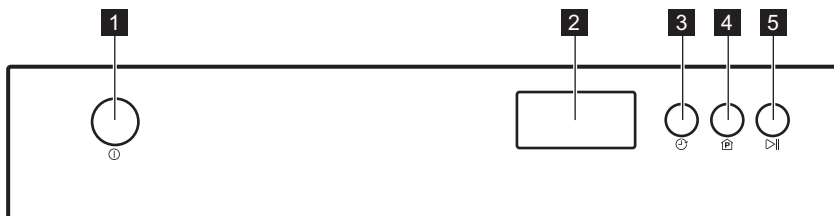
3. ΠΕΡΙΓΡΑΦΗ ΠΡΟΪΟΝΤΟΣ

3.1 Γενική επισκόπηση



- | | |
|--|---|
| 1 Θήκη αλατιού | 8 Σύνδεση του σωλήνα παροχής νερού |
| 2 Θήκη απορρυπαντικού | 9 Καλώδιο ρεύματος |
| 3 Θήκη λαμπρυντικού | 10 Καλάθι |
| 4 Εκτοξευτήρας νερού | 11 Καλάθι για μαχαιροπίρουνα |
| 5 Φίλτρα | 12 Σωλήνας παροχής |
| 6 Πινακίδα τεχνικών χαρακτηριστικών | 13 Χωνί |
| 7 Σωλήνας αδειάσματος | |

4. ΠΙΝΑΚΑΣ ΧΕΙΡΙΣΤΗΡΙΩΝ

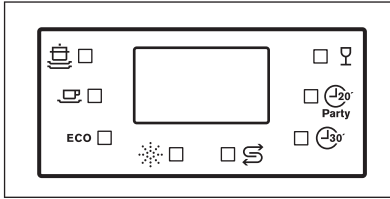


- | | |
|--|------------------------------|
| 1 Κουμπί ενεργοποίησης/ απενεργοποίησης | 2 Οθόνη |
| | 3 Καθυστέρηση Έναρξης |

4 Προγράμματα

5 Έναρξη/Παύση

4.1 Ενδείξεις








Ένδειξη	Περιγραφή
	Πρόγραμμα Intensive
	Πρόγραμμα Normal
ECO	Πρόγραμμα ECO
	Λαμπруντικό
	Αλάτι
	Πρόγραμμα Quick Plus
	Πρόγραμμα 20 min party
	Πρόγραμμα Glass

5. ΠΡΟΓΡΑΜΜΑΤΑ

5.1 Προγράμματα

Πρό-γραμμα	Βαθμός Λερώματος Τύπος φορτίου	Φάσεις του κύκλου	Απορρυπαντικό πρόπλυσης / κύριας πλύσης	Διάρκεια (λεπτά)	Κατανάλωση (kWh)	Νερό (l)	Λαμπруντικό
Intensive	Πολύ λερωμένα, λεκέδες που έχουν στεγνώσει Τηγάνια, κατσαρόλες, γάστρες	<ul style="list-style-type: none"> • Πρόπλυση 50°C • Πλύση 70 °C • Ξέβγαλμα 70 °C • Στέγνωμα 	3g / 15g	140	0.9	10.0	ΝΑΙ

Πρό- γραμμα	Βαθμός λερώμα- τος Τύπος φορτίου	Φάσεις του κύ- κλου	Απορρυ- παντικό πρόπλυ- σης / κύ- ριας πλύ- σης	Διάρ- κεια (λε- πτά)	Κατα- νάλω- ση (kWh)	Νερό (l)	Λαμπρυ- ντικό
 Normal	Κανονικά λερωμένα Κατσαρό- λες, πιά- τα, ποτή- ρια, τηγά- νια	<ul style="list-style-type: none"> • Πρό- πλυση • Πλύση 60 °C • Ξέβγαλ- μα 70 °C • Στέγνω- μα 	3g / 15g	120	0.7	8.0	ΝΑΙ
 eco ECO EN 50242	Κανονικά λερωμένα Πιάτα, μα- χαιροπί- ρονα	<ul style="list-style-type: none"> • Πρό- πλυση • Πλύση 50 °C • Ξέβγαλ- μα 70 °C • Στέγνω- μα 	3g / 15g	190	0.61	6.5	ΝΑΙ
 Glass	Κανονικά ή λίγο λε- ρωμένα Ποτήρια, κρύσταλ- λα, πορ- σελάνες	<ul style="list-style-type: none"> • Πλύση 45 °C • Ξέβγαλ- μα 60 °C • Στέγνω- μα 	18g	75	0.5	7.0	ΝΑΙ
 20 min party	Φρεσκο- λερωμένα Φλιτζάνια καφέ, πο- τήρια	<ul style="list-style-type: none"> • Πλύση 46 °C • Ξέβγαλ- μα 42 °C 	5g	20	0.33	7.0	
 Quick Plus	Λίγο λε- ρωμένα Κάθε τύ- πος	<ul style="list-style-type: none"> • Πλύση 40 °C • Ξέβγαλ- μα 40 °C 	15g	30	0.25	6.0	

5.2 Ρύθμιση και έναρξη ενός προγράμματος

Έναρξη ενός προγράμματος

1. Κλείστε την πόρτα της συσκευής.
2. Ανοίξτε τη βρύση παροχής νερού.
3. Πατήστε το κουμπί ενεργοποίησης/ απενεργοποίησης για να ενεργοποιήσετε τη συσκευή.
4. Για να επιλέξετε ένα πρόγραμμα, πιέστε το κουμπί Προγράμματα μέχρι η ένδειξη του επιλεγμένου προγράμματος να ανάψει.
5. Πιέστε το κουμπί Έναρξης / Παύσης για να ξεκινήσει το πρόγραμμα.

Έναρξη προγράμματος με Καθυστέρηση Έναρξης

1. Κλείστε την πόρτα της συσκευής.
2. Ανοίξτε τη βρύση παροχής νερού.
3. Πιέστε το κουμπί ενεργοποίησης/ απενεργοποίησης για να ενεργοποιήσετε τη συσκευή.
4. Ρυθμίστε ένα πρόγραμμα.
5. Πιέστε την Καθυστέρηση Έναρξης ώστε να καθυστερήσετε την έναρξη ενός προγράμματος μέχρι και 24 ώρες.

Ανάβει η ένδειξη πρόπλυσης.

6. Πιέστε το κουμπί Έναρξης / Παύσης για να ξεκινήσει η αντίστροφη μέτρηση.

"::" Το σύμβολο αναβοσβήνει.

Μόλις ολοκληρωθεί η αντίστροφη μέτρηση, το πρόγραμμα θα ξεκινήσει αυτόματα.

Ακύρωση της Καθυστέρησης Έναρξης

1. Πιέστε το κουμπί Έναρξης / Παύσης.
2. Πιέστε το κουμπί Καθυστέρησης Έναρξης μέχρι να εμφανιστεί η ένδειξη 0.
3. Πιέστε το κουμπί Έναρξης / Παύσης. Το πρόγραμμα ξεκινά αυτόματα.

Διακοπή ενός προγράμματος

1. Ανοίξτε την πόρτα της συσκευής. Η λειτουργία της συσκευής σταματά.
2. Κλείστε την πόρτα της συσκευής. Το πρόγραμμα συνεχίζει από το σημείο στο οποίο διακόπηκε.

6. ΚΑΘΗΜΕΡΙΝΗ ΧΡΗΣΗ

6.1 Χρήση της συσκευής

1. Γεμίστε τη θήκη αλατιού με αλάτι για πλυντήρια πιάτων.
2. Γεμίστε τη θήκη λαμπρυντικού με λαμπρυντικό.
3. Φορτώστε το καλάθι.
4. Ανοίξτε τη βρύση παροχής νερού.
5. Επιλέξτε το σωστό πρόγραμμα για τον τύπο φορτίου και τον βαθμό λερώματος.
6. Προσθέστε το απορρυπαντικό.

Ακύρωση ενός προγράμματος

Πιέστε παρατεταμένα το κουμπί ενεργοποίησης/απενεργοποίησης για περίπου 3 δευτερόλεπτα για να ακυρώσετε το πρόγραμμα.



Πριν από την έναρξη ενός νέου προγράμματος, βεβαιωθείτε ότι υπάρχει απορρυπαντικό στη θήκη απορρυπαντικού.

Τέλος προγράμματος

Μόλις ολοκληρωθεί ένα πρόγραμμα, τίθεται σε λειτουργία ένα διακοπτόμενο ηχητικό σήμα για περίπου 8 δευτερόλεπτα.

1. Πιέστε το κουμπί ενεργοποίησης/ απενεργοποίησης για να απενεργοποιήσετε τη συσκευή.
2. Κλείστε τη βρύση παροχής νερού.



- Περιμένετε μέχρι να κρυώσουν τα πιάτα πριν τα αφαιρέσετε από τη συσκευή. Τα ζεστά πιάτα μπορούν εύκολα να υποστούν ζημιά.
- Μπορεί να υπάρχει νερό στα πλαινά και την πόρτα της συσκευής. Το ανοξείδωτο ασάλι ψύχεται πιο γρήγορα από τα πιάτα.

7. Ξεκινήστε το πρόγραμμα.

6.2 Χρήση αλατιού για πλυντήριο πιάτων

Το σκληρό νερό έχει υψηλή περιεκτικότητα σε μεταλλικά στοιχεία που μπορεί να προκαλέσουν ζημιά στη συσκευή και μη ικανοποιητικά αποτελέσματα πλύσης. Ο αποσκληρυντής νερού εξουδετερώνει αυτά τα μεταλλικά στοιχεία.

Επικοινωνήστε με την τοπική υπηρεσία ύδρευσης για πληροφορίες σχετικά με τη σκληρότητα του νερού της περιοχής σας.

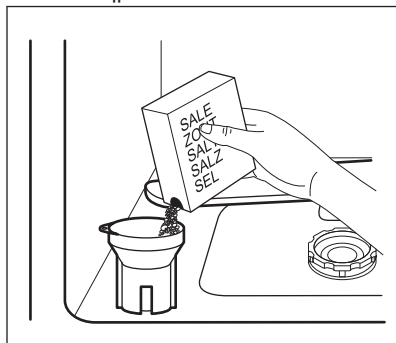


ΠΡΟΣΟΧΗ!

Χρησιμοποιείτε αποκλειστικά αλάτι σχεδιασμένο ειδικά για πλυντήρια πιάτων. Η χρήση άλλων τύπων αλατιού θα προκαλέσει βλάβη στη συσκευή.

Πλήρωση της θήκης αλατιού

1. Στρέψτε το καπάκι της θήκης αλατιού προς τα αριστερά και αφαιρέστε το.
2. Βάλτε 1 λίτρο νερό στη θήκη αλατιού (Μόνο την πρώτη φορά).
3. Χρησιμοποιήστε το χωνί για να γεμίσετε τη θήκη αλατιού με αλάτι πλυντηρίου πιάτων.



4. Απομακρύνετε το αλάτι γύρω από το άνοιγμα της θήκης αλατιού.
5. Στρέψτε το καπάκι της θήκης αλατιού προς τα δεξιά για να κλείσετε τη θήκη αλατιού.



Κατά την πλήρωση της θήκης αλατιού μπορεί να παρουσιαστεί υπερχείλιση νερού και αλατιού, πράγμα το οποίο αποτελεί κίνδυνο διάβρωσης. Για να το αποτρέψετε αυτό, ξεκινήστε ένα πρόγραμμα αμέσως μετά αφού γεμίσετε τη θήκη αλατιού.



Γεμίστε πάλι τη θήκη αλατιού όταν η ένδειξη αλατιού ανάψει στην οθόνη.

Ο αποσκληρυντής νερού

Ο αποσκληρυντής νερού αφαιρεί τα μεταλλικά στοιχεία από την παροχή νερού, τα οποία θα είχαν αρνητική επίδραση στα αποτελέσματα πλύσης και στη συσκευή.

Όσο υψηλότερη είναι η περιεκτικότητα αυτών των μεταλλικών στοιχείων, τόσο σκληρότερο είναι το νερό. Η σκληρότητα του νερού μετράται σε ισοδύναμες κλίμακες.

Ο αποσκληρυντής νερού πρέπει να ρυθμιστεί σύμφωνα με το βαθμό σκληρότητας του νερού στην περιοχή σας. Ο τοπικός οργανισμός ύδρευσης μπορεί να σας πληροφορήσει σχετικά με τη σκληρότητα του νερού στην περιοχή σας. Είναι σημαντική η ρύθμιση του σωστού επιπέδου του αποσκληρυντή νερού για τη διασφάλιση καλών αποτελεσμάτων πλύσης.

Για να αλλάξετε τη ρύθμιση του αποσκληρυντή νερού:

1. Κλείστε την πόρτα της συσκευής.
2. Πιέστε το κουμπί ενεργοποίησης/ απενεργοποίησης
3. Πιέστε το κουμπί Έναρξης / Παύσης αμέσως και κρατήστε το πατημένο για 6 δευτερόλεπτα.
4. Η οθόνη εμφανίζει το τρέχον επίπεδο του αποσκληρυντή νερού.
5. Πιέστε το κουμπί Έναρξης / Παύσης αμέσως για να επιλέξετε το επιθυμητό επίπεδο.
6. Το επίπεδο αποθηκεύεται μετά από 6 δευτερόλεπτα.

Σκληρότητα νερού

Σκληρότητα νερού		Επίπεδο αποσκληρυντή νερού
Γερμανικοί βαθμοί (°dH)	Διεθνής μονάδα (mmol/l)	
0 - 5	0.0 - 0.9	H1
6 - 11	1.0 - 2.0	H2
12 - 17	2.1 - 3.0	H3
18 - 22	3.1 - 4.0	H4 ¹⁾
23 - 34	4.1 - 6.1	H5
35 - 45	6.2 - 8.0	H6

1) Εργοστασιακή ρύθμιση.

Αν χρησιμοποιείτε απλό απορρυπαντικό, επιλέξτε το κανονικό επίπεδο σκληρότητας νερού ώστε να παραμείνει ενεργή η ένδειξη πλήρωσης αλατιού.

6.3 Χρήση απορρυπαντικού

**ΠΡΟΣΟΧΗ!**

Χρησιμοποιείτε μόνο απορρυπαντικά κατάλληλα για πλυντήρια πιάτων.



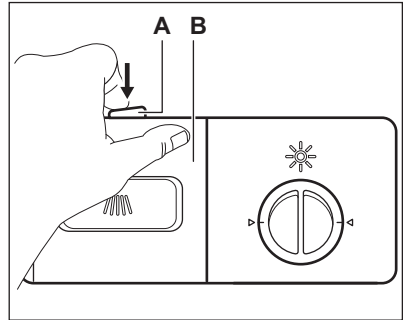
Για την προστασία του περιβάλλοντος, μη χρησιμοποιείτε μεγαλύτερη ποσότητα απορρυπαντικού της συνιστώμενης από τον παρασκευαστή του απορρυπαντικού.



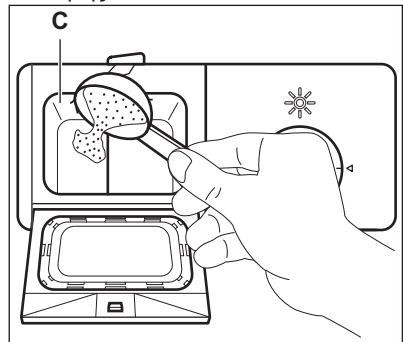
Γεμίζετε πάλι την θήκη απορρυπαντικού πριν από κάθε κύκλο πλύσης.

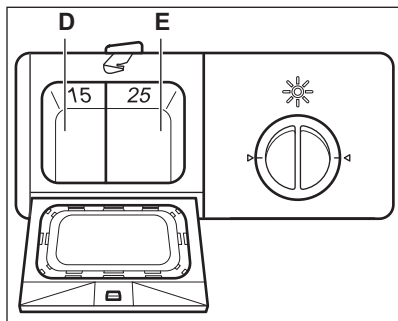
Πλήρωση της θήκης απορρυπαντικού

1. Πιέστε το κουμπί απασφάλισης (A) για να ανοίξετε το καπάκι (B) της θήκης απορρυπαντικού.



2. Βάλτε το απορρυπαντικό (περίπου 15 g) στη θήκη (C). Η θήκη διαθέτει 2 τμήματα (D) και (E) τα οποία αφορούν διαφορετικές ποσότητες απορρυπαντικού (15 g και 25 g). Τοποθετήστε ταμπλέτες απορρυπαντικού στο τμήμα (E) της θήκης.





3. Κλείστε τη θήκη απορρυπαντικού. Πιέστε το καπάκι μέχρι το κουμπί απασφάλισης να ασφαλίσει στη θέση του.
4. Εάν το πρόγραμμα περιλαμβάνει φάση πρόπλυσης, βάλτε μια μικρή ποσότητα απορρυπαντικού (περίπου 3 g) στο καπάκι της θήκης απορρυπαντικού.

i Οι ταμπλέτες απορρυπαντικού δεν διαλύονται πλήρως με τα σύντομα προγράμματα και υπολείμματα απορρυπαντικού μπορεί να παραμείνουν επάνω στα πιάτα όταν ολοκληρωθεί το πρόγραμμα. Συνιστάται να χρησιμοποιείτε ταμπλέτες απορρυπαντικού με τα μεγάλα προγράμματα.

6.4 Εκ νέου ξεχωριστή χρήση απορρυπαντικού, αλατιού και λαμπρυντικού

1. Γεμίστε τη θήκη αλατιού και τη θήκη λαμπρυντικού.
2. Ξεκινήστε ένα πρόγραμμα χωρίς πιάτα.
3. Όταν ολοκληρωθεί το πρόγραμμα, ρυθμίστε τη θέση της θήκης λαμπρυντικού.

6.5 Χρήση λαμπρυντικού



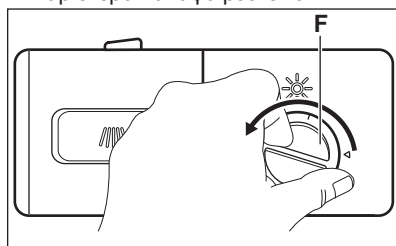
ΠΡΟΣΟΧΗ!

Χρησιμοποιείτε αποκλειστικά λαμπρυντικό σχεδιασμένο ειδικά για πλυντήρια πιάτων.

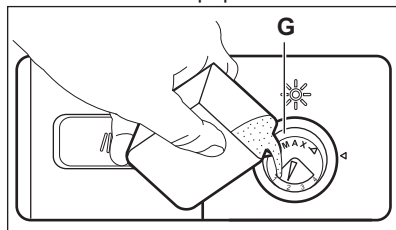
i Το λαμπρυντικό βοηθά στο στέγνωμα των πιάτων χωρίς στίγματα και σημάδια. Το λαμπρυντικό απελευθερώνεται αυτόματα κατά την τελευταία φάση ξεβγάλματος.

Πλήρωση της θήκης λαμπρυντικού

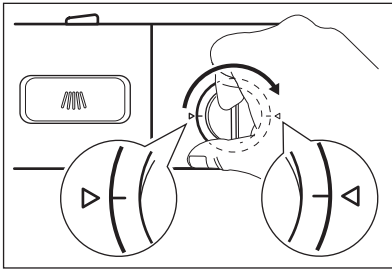
1. Στρέψτε το καπάκι (F) προς τα αριστερά και αφαιρέστε το.



2. Γεμίστε τη θήκη λαμπρυντικού (G) με λαμπρυντικό. Η ένδειξη «MAX» υποδεικνύει το μέγιστο επίπεδο.



3. Απομακρύνετε το χυμένο λαμπρυντικό με ένα απορροφητικό πανί, για να αποφύγετε το σχηματισμό υπερβολικού αφρού κατά τη διάρκεια του προγράμματος.
4. Επανατοποθετήστε το καπάκι και στρέψτε το προς τα δεξιά μέχρι να ασφαλίσει. Βεβαιωθείτε ότι οι ενδείξεις στο καπάκι και τη θήκη είναι ευθυγραμμισμένες.



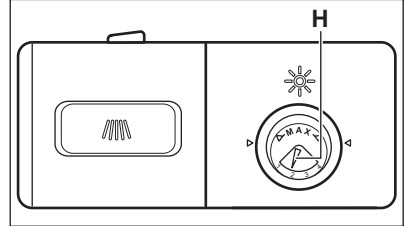
Γεμίστε πάλι τη θήκη λαμπρυντικού όταν ανάψει η ένδειξη λαμπρυντικού στην οθόνη.

Ρύθμιση της δόσης λαμπρυντικού

Εργοστασιακή ρύθμιση: θέση 3.

Μπορείτε να ορίσετε τη δόση λαμπρυντικού μεταξύ της θέσης 1 (χαμηλότερη δόση) και της θέσης 4 (υψηλότερη δόση).

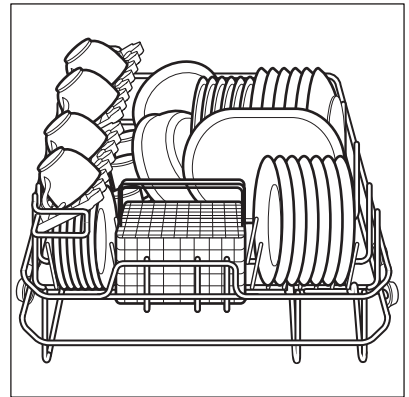
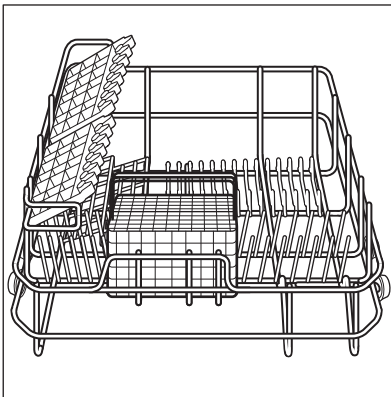
Στρέψτε τον επιλογέα λαμπρυντικού (**H**) για να αυξήσετε ή να μειώσετε τη δόση.



7. ΥΠΟΔΕΙΞΕΙΣ ΚΑΙ ΣΥΜΒΟΥΛΕΣ

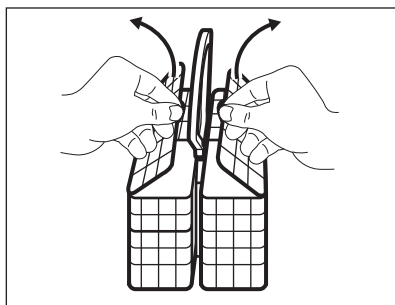
7.1 Φόρτωμα του καλαθιού

Οι σειρές από στηρίγματα στο καλάθι μπορούν να χαμηλώνουν για να μπορείτε να τοποθετήσετε κατσαρόλες, ταψιά και μπλ.



Αναμείξτε τα κουτάλια μαζί με άλλα μαχαιροπήρουνα, ώστε να μην κολλήσουν μεταξύ τους.

Το καλάθι για μαχαιροπήρουνα διαθέτει 2 σχάρες για μαχαιροπήρουνα, τις οποίες μπορείτε να αφαιρέσετε εύκολα.

**ΠΡΟΣΟΧΗ!**

Βεβαιωθείτε ότι ο εκτοξευτήρας νερού μπορεί να περιστρέφεται ελεύθερα πριν προχωρήσετε στην έναρξη ενός προγράμματος.

7.2 Υποδείξεις και συμβουλές

- Μην τοποθετείτε στη συσκευή αντικείμενα που μπορεί να απορροφήσουν νερό (σφουγγάρια, πανιά οικιακής χρήσης).
- Αφαιρείτε τα υπολείμματα τροφίμων από τα αντικείμενα.
- Μαλακώνετε τα υπολείμματα καμένων τροφών στα αντικείμενα.

- Τοποθετείτε τα κοίλα αντικείμενα (φλιτζάνια, ποτήρια, καταρόλες) με το άνοιγμα προς τα κάτω.
- Βεβαιωθείτε ότι δεν συγκεντρώνεται νερό στα δοχεία ή τα μπολ.
- Βεβαιωθείτε ότι τα μαχαιροπίρουνα και τα πιάτα δεν κολλάνε μεταξύ τους.
- Βεβαιωθείτε ότι τα ποτήρια δεν έρχονται σε επαφή μεταξύ τους.
- Τοποθετείτε μικρά αντικείμενα στο καλάθι για μαχαιροπίρουνα.
- Αναμειξτε τα κουτάλια μαζί με άλλα μαχαιροπίρουνα, ώστε να μην κολλήσουν μεταξύ τους.
- Όταν τοποθετείτε τα αντικείμενα στο καλάθι, βεβαιωθείτε ότι το νερό μπορεί να έρθει σε επαφή με όλες τις επιφάνειες.
- Βεβαιωθείτε ότι τα ελαφριά αντικείμενα δεν μετακινούνται.
- Τα πλαστικά αντικείμενα και τα μαγειρικά σκεύη με αντικολλητικές επιστρώσεις συγκρατούν σταγόνες νερού.
- Τα μαχαιρία με μακριές λάμες αποτελούν πιθανό κίνδυνο όταν τοποθετούνται σε κάθετη θέση.

8. ΦΡΟΝΤΙΔΑ ΚΑΙ ΚΑΘΑΡΙΣΜΑ**8.1 Συντήρηση****ΠΡΟΕΙΔΟΠΟΙΗΣΗ!**

Πριν από την πραγματοποίηση συντήρησης, απενεργοποιήστε τη συσκευή και αποσυνδέστε το φις τροφοδοσίας από την πρίζα.

**ΠΡΟΣΟΧΗ!**

Μη χρησιμοποιείτε τη συσκευή χωρίς φίλτρα. Βεβαιωθείτε ότι τα φίλτρα είναι σωστά τοποθετημένα. Σε περίπτωση εσφαλμένης τοποθέτησης των φίλτρων, τα αποτελέσματα της πλύσης δεν θα είναι ικανοποιητικά και θα προκληθεί ζημιά στη συσκευή.

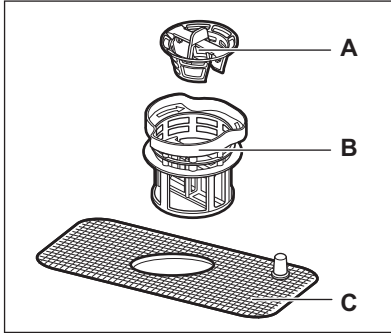


Τα βρόμικα φίλτρα και ο φραγμένος εκτοξευτήρας νερού μειώνουν τα αποτελέσματα της πλύσης. Ελέγχετε συχνά και αν είναι απαραίτητο, καθαρίζετε τα φίλτρα.

8.2 Αφαίρεση και καθαρισμός των φίλτρων

Το φίλτρο αποτελείται από τρία μέρη.

- A.** Χοντρό φίλτρο
- B.** Λεπτό φίλτρο
- C.** Κύριο φίλτρο



1. Στρέψτε το λεπτό φίλτρο (B) αριστερόστροφα και αφαιρέστε τη διάταξη των φίλτρων.
2. Αφαιρέστε το χοντρό φίλτρο (A) τραβώντας το έξω από το λεπτό φίλτρο (B).
3. Πλύνετε καλά τα φίλτρα με νερό και βούρτσα.
4. Τοποθετήστε πάλι το χοντρό φίλτρο (A) μέσα στο λεπτό φίλτρο (B).
5. Τοποθετήστε τη διάταξη των φίλτρων στον κάδο και στρέψτε το λεπτό φίλτρο (B) δεξιόστροφα μέχρι να ασφαλίσει.

8.3 Καθαρισμός του εκτοξευτήρα νερού

Μην αφαιρείτε τον εκτοξευτήρα νερού. Αν έχουν βουλώσει οι οπές στον

εκτοξευτήρα νερού, αφαιρέστε τα υπολείμματα της βρομιάς με ένα λεπτό αιχμηρό αντικείμενο.

8.4 Καθαρισμός των εξωτερικών επιφανειών

Καθαρίστε τις εξωτερικές επιφάνειες της συσκευής και το χειριστήριο με ένα μαλακό νωπό πανί.

Χρησιμοποιείτε μόνο ουδέτερα απορρυπαντικά.

Μη χρησιμοποιείτε λειαντικά προϊόντα, σφουγγαράκια που χαράσσουν ή διαλύτες (π.χ. ασετόν).

8.5 Προστασία κατά του πάγου

Προστατεύετε τη συσκευή από τον πάγο, για παράδειγμα τον χειμώνα. Μετά από κάθε κύκλο:

1. Αποσυνδέστε τη συσκευή από την ηλεκτρική τροφοδοσία.
2. Διακόψτε την παροχή νερού και αποσυνδέστε τον σωλήνα παροχής νερού από τη βαλβίδα νερού.
3. Αδειάστε το νερό από τον σωλήνα παροχής νερού και τη βαλβίδα νερού.
4. Συνδέστε τον σωλήνα παροχής νερού στη βαλβίδα νερού.
5. Αφαιρέστε το φίλτρο στο κάτω μέρος του κάδου και χρησιμοποιήστε ένα σφουγγάρι για να μαζέψετε το νερό από τη λεκάνη αποστράγγισης.

9. ΑΝΤΙΜΕΤΩΠΙΣΗ ΠΡΟΒΛΗΜΑΤΩΝ



ΠΡΟΕΙΔΟΠΟΙΗΣΗ!

Ανατρέξτε στα κεφάλαια σχετικά με την Ασφάλεια.

9.1 Τι να κάνετε αν...

Αν η συσκευή δεν ξεκινά ή σταματά κατά τη λειτουργία, προτού επικοινωνήσετε με

ένα Εξουσιοδοτημένο Κέντρο Σέρβις, ελέγξτε αν μπορείτε να λύσετε το πρόβλημα μόνοι σας με τη βοήθεια των πληροφοριών στον πίνακα.

Με ορισμένα προβλήματα, οι ενδείξεις προγράμματος αναβοσβήνουν διακοπτόμενα υποδεικνύοντας κάποια δυσλειτουργία.

Πρόβλημα και κωδικός βλάβης	Πιθανή αντιμετώπιση
<p>Η συσκευή δεν γεμίζει με νερό.</p> <ul style="list-style-type: none"> • Στην οθόνη προγράμματος εμφανίζεται η ένδειξη E1. • Τίθεται σε λειτουργία ένα διακοπτόμενο ηχητικό σήμα για περίπου 30 δευτερόλεπτα. 	<ul style="list-style-type: none"> • Βεβαιωθείτε ότι η βρύση παροχής νερού είναι ανοιχτή. • Βεβαιωθείτε ότι η πίεση της παροχής νερού δεν είναι πολύ χαμηλή. Για την πληροφορία αυτή, επικοινωνήστε με την τοπική υπηρεσία ύδρευσης. • Βεβαιωθείτε ότι η βρύση παροχής νερού δεν είναι φραγμένη.
<p>Έχει ενεργοποιηθεί η διάταξη προστασίας από υπερχειλίση.</p> <ul style="list-style-type: none"> • Στην οθόνη προγράμματος εμφανίζεται η ένδειξη E4. • Τίθεται σε λειτουργία ένα διακοπτόμενο ηχητικό σήμα για περίπου 30 δευτερόλεπτα. 	<ul style="list-style-type: none"> • Κλείστε τη βρύση παροχής νερού και επικοινωνήστε με ένα Εξουσιοδοτημένο Κέντρο Σέρβις.
<p>Δεν μπορείτε να ενεργοποιήσετε τη συσκευή.</p>	<ul style="list-style-type: none"> • Βεβαιωθείτε ότι το φως τροφοδοσίας έχει συνδεθεί στην πρίζα. • Βεβαιωθείτε ότι δεν έχει καεί κάποια ασφάλεια στον πίνακα ασφαλειών.
<p>Το πρόγραμμα δεν ξεκινά.</p>	<ul style="list-style-type: none"> • Βεβαιωθείτε ότι η πόρτα της συσκευής είναι κλειστή. • Πατήστε το κουμπί έναρξης. • Εάν είναι επιλεγμένη η καθυστέρηση έναρξης, ακυρώστε τη ρύθμιση ή περιμένετε μέχρι το τέλος της αντίστροφης μέτρησης.
<p>Η συσκευή δεν αδειάζει το νερό.</p>	<ul style="list-style-type: none"> • Βεβαιωθείτε ότι ο σωλήνας αδειάματος είναι σωστά συνδεδεμένος. • Βεβαιωθείτε ότι τα φίλτρα στη συσκευή είναι καθαρά. • Βεβαιωθείτε ότι ο νεροχύτης της κουζίνας αδειάζει σωστά.

Αφού ελέγξετε τη συσκευή, επιλέξτε και ξεκινήστε το πρόγραμμα ξανά. Εάν το πρόβλημα εμφανιστεί ξανά, επικοινωνήστε με ένα Εξουσιοδοτημένο Κέντρο Σέρβις.

Για κωδικούς βλάβης που δεν περιγράφονται στον πίνακα, επικοινωνήστε με ένα Εξουσιοδοτημένο Κέντρο Σέρβις.

Οι απαραίτητες πληροφορίες για το Κέντρο Σέρβις βρίσκονται στην πινακίδα τεχνικών χαρακτηριστικών. Καταγράψτε αυτές τις πληροφορίες:

- Μοντέλο
- Αριθμός σειράς (SN.)

9.2 Τα αποτελέσματα πλύσης και στεγνώματος δεν είναι ικανοποιητικά

Πρόβλημα	Πιθανή αιτία	Πιθανή αντιμετώπιση
Τα πιάτα δεν είναι καθαρά.	Το επιλεγμένο πρόγραμμα δεν ήταν κατάλληλο για τον τύπο φορτίου ή/και τον βαθμό λερώματος.	Βεβαιωθείτε ότι το πρόγραμμα είναι κατάλληλο για τον τύπο φορτίου ή/και τον βαθμό λερώματος.
	Το καλάθι δεν ήταν σωστά φορτωμένο και κατά συνέπεια το νερό δεν ερχόταν σε επαφή με όλες τις επιφάνειες.	Φορτώστε σωστά το καλάθι.
	Δεν ήταν δυνατή η ελεύθερη περιστροφή του εκτοξευτήρα νερού λόγω λανθασμένης διεύθεσης του φορτίου.	Βεβαιωθείτε ότι ο εκτοξευτήρας νερού μπορεί να περιστρέφεται ελεύθερα πριν προχωρήσετε στην έναρξη ενός προγράμματος.
	Είναι φραγμένα τα φίλτρα.	Βεβαιωθείτε ότι τα φίλτρα είναι καθαρά.
	Τα φίλτρα δεν έχουν συναρμολογηθεί και τοποθετηθεί σωστά.	Βεβαιωθείτε ότι τα φίλτρα έχουν συναρμολογηθεί και τοποθετηθεί σωστά.
	Η ποσότητα απορρυπαντικού δεν ήταν επαρκής ή δεν χρησιμοποιήθηκε απορρυπαντικό.	Βεβαιωθείτε ότι χρησιμοποιείται η σωστή ποσότητα απορρυπαντικού.
Επικαθίσεις αλάτων στα πιάτα.	Η θήκη αλατιού είναι άδεια.	Γεμίστε τη θήκη αλατιού με ειδικό αλάτι για πλυντήρια πιάτων.
	Δεν έχει κλείσει σωστά το καπάκι της θήκης αλατιού.	Βεβαιωθείτε ότι η θήκη αλατιού έχει κλείσει σωστά.
Υπάρχουν γραμμές ή λευκοί λεκέδες στα ποτήρια και τα πιάτα.	Το επίπεδο του αποσκληρυντή νερού είναι πολύ υψηλό.	Ρυθμίστε τον αποσκληρυντή νερού σε χαμηλότερο επίπεδο.
Υπάρχουν γαλάζιες επιστρώσεις στα ποτήρια και τα πιάτα.	Η ποσότητα λαμπρυντικού είναι πολύ μεγάλη.	Ρυθμίστε τη θήκη λαμπρυντικού σε χαμηλότερη θέση.
	Το πρόβλημα μπορεί να οφείλεται στο απορρυπαντικό.	Δοκιμάστε διαφορετική μάρκα απορρυπαντικού.

Πρόβλημα	Πιθανή αιτία	Πιθανή αντιμετώπιση
Τα πιάτα είναι υγρά και θαμπά.	Έχει επιλεχθεί ένα πρόγραμμα χωρίς φάση στεγνώματος. Η θήκη λαμπρυντικού είναι άδεια.	Επιλέξτε ένα πρόγραμμα με φάση στεγνώματος. Γεμίστε τη θήκη λαμπρυντικού με λαμπρυντικό.

9.3 Κωδικοί σφάλματος

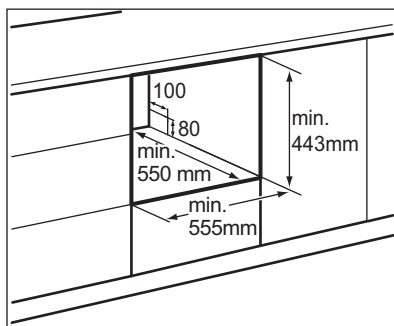
Κωδικός	Επεξήγηση	Πιθανή αιτία
E1	Μεγαλύτερης διάρκειας χρόνος παροχής νερού.	Η βρύση δεν είναι ανοιχτή ή η παροχή νερού είναι περιορισμένη ή η πίεση νερού είναι πολύ χαμηλή.
E3	Η απαιτούμενη θερμοκρασία δεν έχει επιτευχθεί.	Δυσλειτουργία θερμαντικού στοιχείου.
E4	Υπερπλήρωση.	Υπερβολική παροχή νερού ή κάποιο εξάρτημα του πλυντηρίου πιάτων έχει διαρροή.

10. ΕΓΚΑΤΑΣΤΑΣΗ

10.1 Συναρμολόγηση

i Φροντίστε να τοποθετήσετε τη συσκευή με ελάχιστο κενό χώρο 50 mm και από τις δύο πλευρές της πλήρως ανοιγμένης πόρτας.

Διατηρήστε 5 mm απόσταση μεταξύ και των δύο πλευρών της συσκευής και του ντουλαπιού. Υπάρχουν δύο πιθανότητες για την οπή του ντουλαπιού για τη συσκευή.



1 Οπή καλωδίου ρεύματος, σωλήνα αδειάσματος και γραμμής παροχής νερού. Για να διευκολύνετε τη σωστή εγκατάσταση, τοποθετήστε την οπή στα δεξιά ή τα αριστερά της συσκευής.

10.2 Ηλεκτρική σύνδεση



ΠΡΟΕΙΔΟΠΟΙΗΣΗ!

Μη χρησιμοποιείτε καλώδιο προέκτασης ή/και προσαρμογέα φως με αυτή τη συσκευή.



ΠΡΟΕΙΔΟΠΟΙΗΣΗ!

Μην κόβεται ή αφαιρείτε τη γείωση.



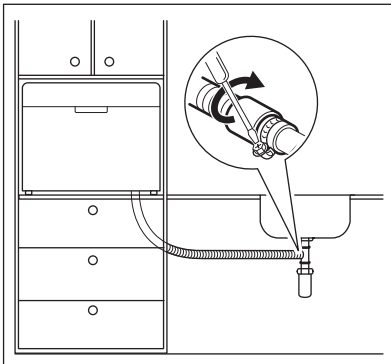
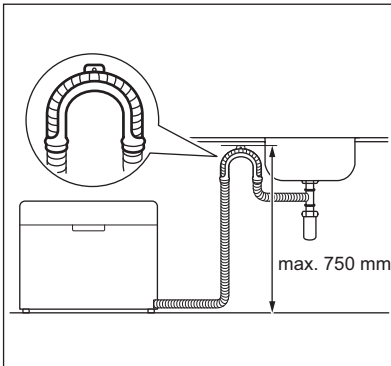
ΠΡΟΕΙΔΟΠΟΙΗΣΗ!

Πραγματοποιήστε την ηλεκτρική σύνδεση με το καλώδιο ρεύματος.



Για την ονομαστική τάση ελέγξτε την πινακίδα τεχνικών χαρακτηριστικών.

10.3 Σύνδεση αποστράγγισης νερού



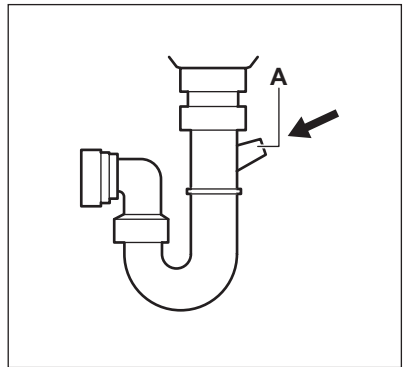
- Συνδέστε τον σωλήνα αδειάσματος νερού σε σωλήνα αποχέτευσης με ελάχιστη διάμετρο 40 mm.
- Τοποθετήστε τον σωλήνα αδειάσματος απευθείας στον νεροχύτη. Χρησιμοποιήστε το ειδικό πλαστικό στηρίγματα.

Ο σωλήνας αδειάσματος νερού πρέπει να απέχει λιγότερο από 750 mm από το κάτω μέρος της συσκευής για την αποφυγή προβλημάτων κατά τις φάσεις αδειάσματος.

Αφαιρέστε την τάπα του νεροχύτη όταν η συσκευή αδειάζει το νερό για την αποφυγή της επιστροφής του νερού στη συσκευή.

Η προέκταση του σωλήνα αδειάσματος νερού δεν πρέπει να ξεπερνά τα 2 m. Η εσωτερική διάμετρος δεν πρέπει να είναι μικρότερη από τη διάμετρο του σωλήνα αδειάσματος.

Αν συνδέσετε τον σωλήνα αδειάσματος νερού σε σιφόνι κάτω από τον νεροχύτη, αφαιρέστε την πλαστική μεμβράνη (A). Αν δεν απομακρύνετε τη μεμβράνη, τα υπολείμματα τροφών μπορεί να προκαλέσουν φράξιμο στο σιφόνι του εύκαμπτου σωλήνα αποστράγγισης.



10.4 Τελικός έλεγχος

Τα ακόλουθα πρέπει να ελεγχθούν πριν από την έναρξη λειτουργίας του πλυντηρίου πιάτων.

- Η συσκευή είναι οριζοντιωμένη και στερεωμένη σωστά.
- Η βαλβίδα παροχής είναι ανοιχτή.

- Οι σύνδεσμοι του σωλήνα παροχής είναι πλήρως σφικμένοι και δεν έχουν διαρροή.
- Τα καλώδια είναι σφικτά συνδεδεμένα.
- Η τροφοδοσία είναι ενεργοποιημένη.
- Οι σωλήνες παροχής νερού και αδειάσματος είναι στερεωμένοι.
- Όλα τα έντυπα και τα υλικά συσκευασίας έχουν αφαιρεθεί από το πλυντήριο πιάτων.

11. ΤΕΧΝΙΚΑ ΣΤΟΙΧΕΙΑ

11.1 δελτίο πληροφοριών για το προϊόν


Εμπορικό σήμα	Electrolux
Μοντέλο	ESF2400OW 911046001 ESF2400OH 911046003 ESF2400OK 911046004 ESF2400OS 911046005
Διαβαθμισμένη χωρητικότητα (ήτοι κανονικά ατομικά σερβίτσια)	6
Τάξη ενεργειακής απόδοσης	A+
Κατανάλωση ενέργειας σε kWh ανά έτος με βάση 280 κανονικούς κύκλους καθαρισμού με χρήση κρύου νερού και κατανάλωση στην κατάσταση χαμηλής ισχύος. Η πραγματική κατανάλωση ενέργειας εξαρτάται από τον τρόπο χρήσης της συσκευής.	175
Κατανάλωση ενέργειας του κανονικού κύκλου καθαρισμού (kWh)	0.609
Κατανάλωση ενέργειας σε κατάσταση εκτός λειτουργίας (W)	0.49 W
Κατανάλωση ενέργειας σε κατάσταση αναμονής (W)	0.49 W
Κατανάλωση νερού σε λίτρα ανά έτος, με βάση 280 κανονικούς κύκλους καθαρισμού. Η πραγματική κατανάλωση νερού εξαρτάται από τον τρόπο χρήσης της συσκευής.	1820
Τάξη απόδοσης στεγνώματος σε κλίμακα από G (κατώτατη απόδοση) μέχρι A (ανώτατη απόδοση)	A
Το «τυπικό πρόγραμμα» είναι ο τυπικός κύκλος καθαρισμού που αφορούν οι πληροφορίες στην ετικέτα και στο δελτίο. Το πρόγραμμα αυτό είναι κατάλληλο για να καθαρίζονται κανονικά λερωμένα επιτραπέζια σκεύη και ότι είναι το αποδοτικότερο πρόγραμμα ως προς τον συνδυασμό της κατανάλωσης ενέργειας και της κατανάλωσης νερού. Αναφέρεται ως οικολογικό πρόγραμμα "Eco".	ECO
Διάρκεια του κανονικού προγράμματος καθαρισμού (λεπτά)	195


Διάρκεια της κατάστασης αναμονής (λεπτά)	30
Στάθμη ηχητικής ισχύος (db(A) re 1pW)	52
Εντοιχιζόμενο μοντέλο συσκευής N/O	Όχι

11.2 Επιπλέον τεχνικά στοιχεία

Ύψος	438 mm
Πλάτος	550 mm
Βάθος	500 mm
Βάθος με την πόρτα πλήρως ανοιχτή	812 mm
Τάση συνδεδεμένου φορτίου	Δείτε την πινακίδα τεχνικών χαρακτηριστικών
Πίεση νερού	0.04 - 1.0 MPa
Ηλεκτρική τροφοδοσία	Δείτε την πινακίδα τεχνικών χαρακτηριστικών

12. ΠΕΡΙΒΑΛΛΟΝΤΙΚΑ ΘΕΜΑΤΑ

Ανακυκλώστε τα υλικά που φέρουν το σύμβολο . Τοποθετήστε τα υλικά συσκευασίας σε κατάλληλα δοχεία για ανακύκλωση. Συμβάλετε στην προστασία του περιβάλλοντος και της ανθρώπινης υγείας ανακυκλώνοντας τις άχρηστες ηλεκτρικές και ηλεκτρονικές συσκευές.

Μην απορρίπτετε με τα οικιακά απορρίμματα συσκευές που φέρουν το σύμβολο . Επιστρέψτε το προϊόν στην τοπική σας μονάδα ανακύκλωσης ή επικοινωνήστε με τη δημοτική αρχή.

INDICE

1. INFORMAZIONI DI SICUREZZA.....	40
2. ISTRUZIONI DI SICUREZZA.....	42
3. DESCRIZIONE DEL PRODOTTO.....	44
4. PANNELLO DI CONTROLLO	44
5. PROGRAMMI	45
6. UTILIZZO QUOTIDIANO.....	47
7. CONSIGLI E SUGGERIMENTI UTILI.....	51
8. PULIZIA E CURA.....	52
9. RISOLUZIONE DEI PROBLEMI.....	53
10. INSTALLAZIONE.....	55
11. DATI TECNICI.....	57

PENSATI PER VOI

Grazie per aver acquistato un'apparecchiatura Electrolux. Avete scelto un prodotto che ha alle spalle decenni di esperienza professionale e innovazione. Ingegnoso ed elegante, è stato progettato pensando a voi. Quindi, in qualsiasi momento desiderate utilizzarlo, potete esser certi di ottenere sempre i migliori risultati.

Benvenuti in Electrolux.

Visitate il nostro sito web per:



Ricevere consigli d'uso, scaricare i nostri opuscoli, eliminare eventuali anomalie, ottenere informazioni sull'assistenza:

www.electrolux.com/webselfservice



Registrare il vostro prodotto e ricevere un servizio migliore:

www.registerelectrolux.com



Acquistare accessori, materiali di consumo e ricambi originali per la vostra apparecchiatura:

www.electrolux.com/shop


SERVIZIO CLIENTI E MANUTENZIONE


Consigliamo sempre l'impiego di ricambi originali.

Quando si contatta il Centro di Assistenza autorizzato, accertarsi di disporre dei seguenti dati: Modello, numero dell'apparecchio (PNC), numero di serie.

Le informazioni si trovano sulla targhetta di identificazione.

 **Avvertenza/Attenzione - Importanti Informazioni per la sicurezza**

 **Informazioni e suggerimenti generali**

 **Informazioni sull'ambiente**

Con riserva di modifiche.

1. INFORMAZIONI DI SICUREZZA

Leggere attentamente le istruzioni fornite prima di installare e utilizzare l'apparecchiatura. I produttori non

sono responsabili di eventuali lesioni o danni derivanti da un'installazione o un uso scorretti. Conservare sempre le istruzioni in un luogo sicuro e accessibile per poterle consultare in futuro.

1.1 Avvertenze di sicurezza generali

- Questo elettrodomestico è destinato ad un uso domestico e applicazioni simili, quali:
 - case di campagna; cucine di negozi, uffici e altri ambienti di lavoro;
 - clienti di hotel, motel, bed and breakfast e altri ambienti residenziali.
- Non modificare le specifiche tecniche dell'apparecchiatura.
- La pressione di esercizio dell'acqua (minima e massima) deve essere compresa tra 0.3 (0.03) / 10 (1) bar (MPa)
- Rispettare il numero massimo di 6 coperti.
- Se il cavo di alimentazione è danneggiato, deve essere sostituito dal produttore, dal Centro di Assistenza Autorizzato o da una persona qualificata per evitare situazioni di pericolo.
- Mettere le posate all'interno del cestello con le estremità appuntite rivolte verso il basso, oppure metterle nel cassetto delle posate in posizione orizzontale con le estremità affilate rivolte verso il basso.
- Non lasciare l'apparecchiatura con la porta aperta senza sorveglianza per evitare che qualcuno inciampi e cada.
- Prima di eseguire qualunque intervento di manutenzione, spegnere l'apparecchiatura ed estrarre la spina dalla presa.
- Non usare acqua spray ad alta pressione né vapore per pulire l'apparecchio.

- Qualora l'apparecchiatura disponga di aperture di ventilazione nella base, queste non vanno coperte da oggetti quali ad esempio un tappeto.
- L'apparecchiatura deve essere collegata correttamente all'impianto idrico con i tubi nuovi forniti. I tubi usati non devono essere riutilizzati.

1.2 Sicurezza dei bambini e delle persone vulnerabili

- Questa apparecchiatura può essere usata da bambini a partire dagli 8 anni e da adulti con limitate capacità fisiche, sensoriali o mentali o con scarsa esperienza o conoscenza sull'uso dell'apparecchiatura, solamente se sorvegliati o se istruiti relativamente all'uso dell'apparecchiatura e se hanno compreso i rischi coinvolti.
- I bambini di età compresa fra i 3 e gli 8 anni e le persone con disabilità diffuse e complesse vanno tenuti lontani dall'apparecchiatura a meno che non vi sia una supervisione continua.
- Tenere lontani dall'apparecchiatura i bambini al di sotto dei 3 anni se non costantemente supervisionati.
- Non consentire ai bambini di giocare con l'apparecchiatura.
- Tenere i detersivi al di fuori della portata dei bambini.
- Tenere i bambini e gli animali domestici lontano dall'apparecchiatura quando l'oblò è aperto.
- I bambini non devono eseguire interventi di pulizia e manutenzione sull'apparecchiatura senza essere supervisionati.

2. ISTRUZIONI DI SICUREZZA

2.1 Installazione

- Togliere tutto l'imballaggio e i bulloni per il trasporto.
- Non installare o utilizzare l'apparecchiatura se è danneggiata.
- Non collocare o usare l'apparecchiatura in un luogo in cui la temperatura possa scendere al di sotto di 0°C.
- Attenersi alle istruzioni fornite insieme all'apparecchiatura.
- Non spostare l'apparecchiatura senza averla prima scollegata dall'alimentazione elettrica.

2.2 Collegamento elettrico



AVVERTENZA!

Rischio di incendio e scossa elettrica.

- L'apparecchiatura deve disporre di una messa a terra.
- Verificare che i parametri sulla targhetta siano compatibili con le indicazioni elettriche dell'alimentazione.
- Utilizzare sempre una presa elettrica con contatto di protezione correttamente installata.
- Non utilizzare prese multiple e prolunghe.
- Accertarsi di non danneggiare la spina e il cavo. Qualora il cavo elettrico debba essere sostituito, l'intervento dovrà essere effettuato dal nostro Centro di Assistenza autorizzato.
- Inserire la spina di alimentazione nella presa solo al termine dell'installazione. Verificare che la spina di alimentazione rimanga accessibile dopo l'installazione.
- Non tirare il cavo di alimentazione per scollegare l'apparecchiatura. Tirare sempre dalla spina.
- L'apparecchiatura è dotata di una presa 13 A. Se si rendesse necessario cambiare il fusibile della spina di alimentazione, utilizzarne uno da 13 A ASTA (BS 1362) (solo Regno Unito e Irlanda).

2.3 Collegamento dell'acqua

- Non danneggiare i tubi dell'acqua.
- Prima di eseguire il collegamento a tubi nuovi, tubi non usati a lungo, dove sono stati eseguiti interventi di riparazione o sono stati inseriti nuovi dispositivi (misuratori dell'acqua, ecc.), lasciar scorrere l'acqua fino a che non sarà trasparente e limpida.

- Verificare che non vi siano perdite visibili durante e dopo il primo uso dell'apparecchiatura.
- Se il tubo di carico è danneggiato, chiudere immediatamente il rubinetto e scollegare immediatamente la spina dalla presa elettrica. Contattare il Centro di Assistenza autorizzato per sostituire il tubo di carico dell'acqua.

2.4 Utilizzare

- Non appoggiare o tenere liquidi o materiali infiammabili, né oggetti facilmente incendiabili sull'apparecchiatura, al suo interno o nelle immediate vicinanze.
- I detersivi per la lavastoviglie sono pericolosi. Attenersi alle istruzioni di sicurezza riportate sulla confezione del detersivo.
- Non bere o giocare con l'acqua all'interno dell'apparecchiatura.
- Non rimuovere i piatti dall'apparecchiatura fino al completamento del programma. Potrebbe rimanere del detergente sui piatti.
- Non sedersi o salire sull'oblò aperto dell'apparecchiatura.
- L'apparecchiatura può rilasciare vapore caldo se si apre la porta durante lo svolgimento del programma.

2.5 Smaltimento



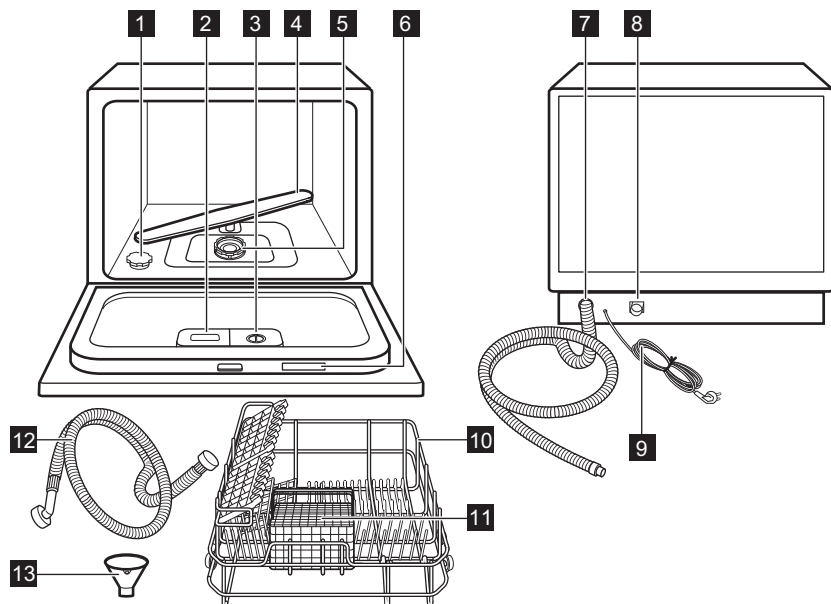
AVVERTENZA!

Rischio di lesioni o soffocamento.

- Staccare la spina dall'alimentazione elettrica.
- Tagliare il cavo di rete e smaltirlo.
- Rimuovere il blocco porta per evitare che bambini e animali domestici rimangano chiusi all'interno dell'apparecchiatura.

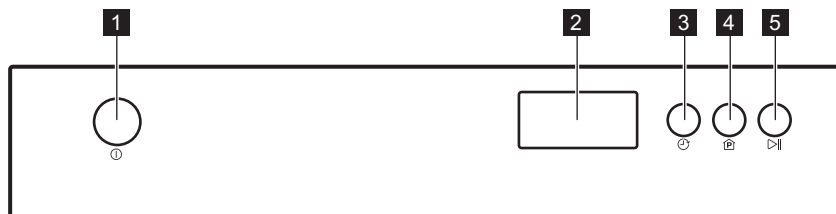
3. DESCRIZIONE DEL PRODOTTO

3.1 Panoramica



- | | |
|---------------------------------------|--------------------------------------|
| 1 Contenitore del sale | 8 Collegamento tubo di carico |
| 2 Contenitore del detersivo | 9 Cavo dell'alimentazione |
| 3 Contenitore del brillantante | 10 Cestello |
| 4 Mulinello | 11 Cestello portaposate |
| 5 Filtri | 12 Tubo di carico |
| 6 Targhetta dei dati | 13 Imbuto |
| 7 Tubo flessibile di scarico | |

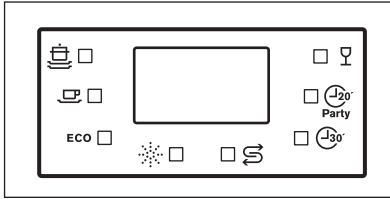
4. PANNELLO DI CONTROLLO



- | | |
|--------------------------|-----------------------------|
| 1 Pulsante On/Off | 3 Partenza Ritardata |
| 2 Display | 4 Programmi |

5 Avvio/Pausa (Start/Pause)

4.1 Spie








Spia	Descrizione
	Programma Intensive
	Programma Normal
ECO	Programma ECO
	Brillantante
	Sale
	Programma Quick Plus
	Programma 20 min party
	Programma Glass

5. PROGRAMMI

5.1 Programmi

Fasi del programma	Grado di sporco Tipo di carico	Fasi del ciclo	Detersivo prelavaggio/lavaggio principale	Durata (min)	Energia elettrica (kWh)	Acqua (l)	Brillantante
 Intensive	Sporco difficile, ostinato Pentole, tegami e casseruole	<ul style="list-style-type: none"> Prelavaggio 50°C Lavaggio a 70°C Risciacquo a 70°C Asciugatura 	3 g/15 g	140	0.9	10.0	Sì

Fasi del programma	Grado di sporco Tipo di carico	Fasi del ciclo	Detersivo prelavaggio/lavaggio principale	Durata (min)	Energia elettrica (kWh)	Acqua (l)	Brillante
 Normal	Sporco normale Pentole, piatti, bicchieri, tegami	<ul style="list-style-type: none"> • Prelavaggio • Lavaggio a 60 °C • Risciacquo a 70 °C • Asciugatura 	3 g/15 g	120	0.7	8.0	Sì
 ECO EN 50242	Sporco normale Stoviglie, posate	<ul style="list-style-type: none"> • Prelavaggio • Lavaggio a 50 °C • Risciacquo a 70 °C • Asciugatura 	3 g/15 g	190	0.61	6.5	Sì
 Glass	Sporco normale o leggero Bicchieri, cristalli, ceramica	<ul style="list-style-type: none"> • Lavaggio a 45 °C • Risciacquo a 60 °C • Asciugatura 	18g	75	0.5	7.0	Sì
 Party 20 min party	Sporco fresco Tazze da caffè, bicchieri	<ul style="list-style-type: none"> • Lavaggio a 46 °C • Risciacquo a 42 °C 	5g	20	0.33	7.0	
 Quick Plus	Sporco leggero Tutto	<ul style="list-style-type: none"> • Lavaggio a 40 °C • Risciacquo a 40 °C 	15g	30	0.25	6.0	

5.2 Impostazione ed avvio di un programma

Avvio di un programma

1. Chiudere la porta dell'apparecchiatura.
2. Aprire il rubinetto dell'acqua.
3. Premere il tasto On/Off per attivare l'apparecchiatura.
4. Per impostare un programma, premere Programmi finché la spia del programma selezionato non si accende.
5. Premere Avvio/Pausa per avviare il programma.

Avvio del programma con Partenza ritardata

1. Chiudere la porta dell'apparecchiatura.
2. Aprire il rubinetto dell'acqua.
3. Premere il tasto On/Off per accendere l'apparecchiatura.
4. Impostare un programma.
5. Premere il tasto Partenza ritardata per ritardare un programma fino a 24 ore.

La spia di prelavaggio si accende.

6. Premere il tasto Avvio/Pausa per avviare il conto alla rovescia. ":" il simbolo lampeggia.

Appena è completato il conto alla rovescia, il programma si avvia automaticamente.

Annullamento della Partenza ritardata

1. Premere Avvio/Pausa.
2. Premere partenza ritardata fino a quando non compare lo 0.
3. Premere Avvio/Pausa. Il programma si avvia automaticamente.

Interruzione di un programma

1. Aprire la porta dell'apparecchiatura. L'apparecchiatura si arresta.
 2. Chiudere la porta dell'apparecchiatura.
- Il programma riprende dal punto in cui era stato interrotto.

Annullamento di un programma

Tenere premuto il tasto On/Off per circa 3 secondi per annullare il programma.



Verificare che vi sia del detersivo nell'apposito contenitore prima di avviare un nuovo programma.

Fine programma

Una volta terminato un programma, viene emesso un segnale acustico intermittente per circa 8 secondi.

1. Premere il tasto On/Off per spegnere l'apparecchiatura.
2. Chiudere il rubinetto dell'acqua.



- Lasciare raffreddare le stoviglie prima di estrarle dall'apparecchiatura. Le stoviglie calde possono essere più facilmente danneggiabili.
- Sulle pareti laterali e sulla porta dell'apparecchiatura può formarsi della condensa perché l'acciaio inox si raffredda più velocemente della ceramica.

6. UTILIZZO QUOTIDIANO

6.1 Uso dell'apparecchiatura

1. Riempire il contenitore del sale con sale per lavastoviglie.
2. Riempire il contenitore del brillantante.
3. Caricare il cestello.
4. Aprire il rubinetto dell'acqua.

5. Impostare il programma corretto per il tipo di carico ed il grado di sporco.
6. Aggiungere il detersivo.
7. Avviare il programma.

6.2 Uso del sale per lavastoviglie

L'acqua dura contiene un'elevata quantità di minerali che possono causare danni all'apparecchiatura e risultati di lavaggio scadenti. Il decalcificatore dell'acqua neutralizza tali minerali.

Contattare l'ente locale di erogazione idrica per conoscere la durezza locale dell'acqua.

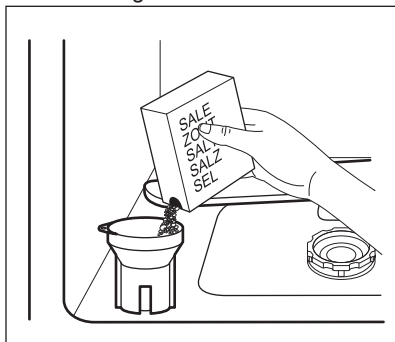


ATTENZIONE!

Utilizzare solo sale specifico per lavastoviglie. Altri tipi di sale potrebbero provocare danni all'apparecchiatura.

Riempire il contenitore del sale

1. Ruotare il tappo del contenitore del sale in senso antiorario e aprirlo.
2. Versare 1 litro d'acqua nel contenitore del sale (solo la prima volta).
3. Riempire il contenitore con il sale per lavastoviglie servendosi dell'imbuto.



4. Togliere l'eventuale sale rimasto attorno all'apertura del contenitore.
5. Ruotare il tappo del contenitore del sale in senso orario per chiuderlo.



L'acqua e il sale possono fuoriuscire dal contenitore del sale quando si riempie quest'ultimo; ciò potrebbe causare rischio di corrosione. Per evitarlo, avviare immediatamente un programma dopo aver riempito il contenitore del sale.



Riempire il contenitore del sale quando la spia appare sul display.

Decalcificatore dell'acqua

Il decalcificatore rimuove dall'acqua i minerali che avrebbero effetti negativi sui risultati di lavaggio e sull'apparecchiatura.

La durezza dell'acqua dipende dal contenuto di questi minerali. La durezza dell'acqua è misurata in scale equivalenti.

Il decalcificatore dell'acqua deve essere regolato in base alla durezza dell'acqua locale. Per informazioni sulla durezza dell'acqua nella propria zona è possibile rivolgersi all'ente erogatore locale. È importante impostare il livello corretto del decalcificatore dell'acqua per garantire buoni risultati di lavaggio.

Per modificare le impostazioni del decalcificatore dell'acqua:

1. Chiudere la porta dell'apparecchiatura.
2. Premere il tasto On/Off
3. Premere immediatamente Avvio/ Pausa e tenerlo premuto per 6 secondi.
4. Il display mostra il livello attuale del decalcificatore dell'acqua.
5. Premere immediatamente Avvio/ Pausa per scegliere il livello desiderato.
6. Il livello viene memorizzato dopo 6 secondi.

Durezza dell'acqua

Durezza dell'acqua		Livello del decalcificatore dell'acqua
Gradi tedeschi (°dH)	Unità internazionale (mmol/l)	
0 - 5	0.0 - 0.9	H1
6 - 11	1.0 - 2.0	H2
12 - 17	2.1 - 3.0	H3
18 - 22	3.1 - 4.0	H4 ¹⁾
23 - 34	4.1 - 6.1	H5
35 - 45	6.2 - 8.0	H6

1) Impostazioni di fabbrica.

Se si utilizza un detersivo standard, impostare un livello di durezza dell'acqua adeguato per mantenere l'indicatore di riempimento del sale attivo.

6.3 Uso del detersivo

**ATTENZIONE!**

Utilizzare solo detersivi per lavastoviglie.



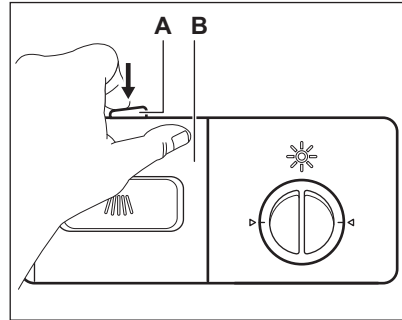
Per motivi ecologici, non usare una quantità di detersivo superiore a quella consigliata dal produttore.



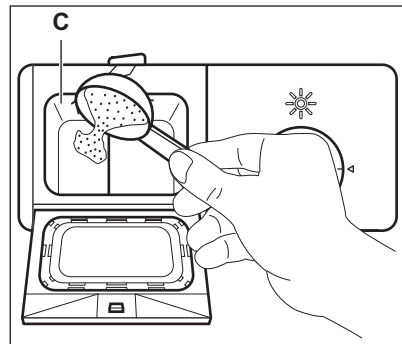
Riempire il contenitore del detersivo prima di ogni ciclo di lavaggio.

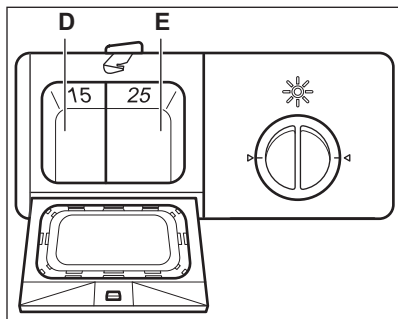
Versare il detersivo nell'apposito contenitore

1. Premere il tasto di sgancio (A) per aprire il coperchio (B) del contenitore del detersivo.



2. Mettere il detersivo (circa 15 grammi) nel contenitore (C). Il contenitore dispone di 2 parti (D) e (E) che fanno riferimento a due diverse quantità di detersivo (15 g e 25 g). Mettere il detersivo in pastiglie nella parte (E) del contenitore.





3. Chiudere il contenitore del detersivo. Premere il coperchio fino a che il tasto di sgancio non si blocca in posizione.
4. Se il programma ha una fase di prelavaggio, mettere una piccola quantità di detersivo (circa 3 g) sul coperchio del contenitore del detersivo.

i Il detersivo in pastiglie non si scioglie completamente durante i programmi brevi e i residui di detersivo possono rimanere sulle stoviglie una volta terminato il programma. Consigliamo di utilizzare il detersivo in pastiglie con i programmi lunghi.

6.4 Usare di nuovo separatamente il detersivo, il sale ed il brillantante

1. Riempire il contenitore del sale e il contenitore del brillantante.
2. Avviare un programma senza piatti.
3. Una volta terminato il programma, regolare la posizione del contenitore del brillantante.

6.5 Uso del brillantante

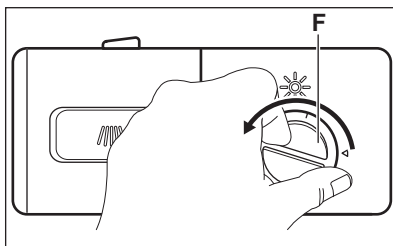


ATTENZIONE!
Utilizzare solo prodotti brillantanti specifici per lavastoviglie.

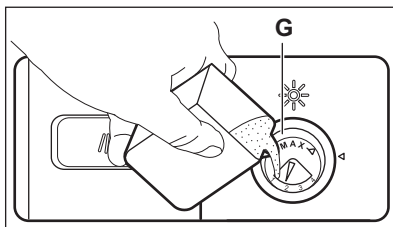
i Il brillantante permette di asciugare le stoviglie senza strisce o macchie. Il brillantante viene erogato automaticamente durante la fase dell'ultimo risciacquo.

Riempire il contenitore del brillantante

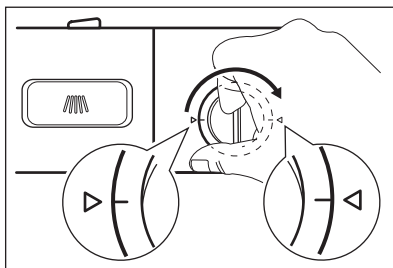
1. Ruotare il tappo (F) in senso antiorario e rimuoverlo.



2. Riempire il contenitore del brillantante (G). Il simbolo "MAX" indica il livello massimo.



3. Rimuovere l'eventuale brillantante fuoriuscito con un panno assorbente, per evitare che si formi troppa schiuma durante il programma.
4. Riposizionare il tappo e ruotarlo in senso orario fino a bloccarlo. Assicurarsi che i simboli sul tappo e sul contenitore siano allineati.



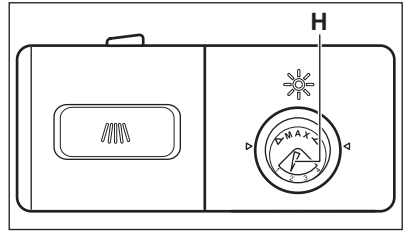
Riempire il contenitore del brillantante quando la spia corrispondente compare sul display.

Regolare il dosaggio del brillantante

Impostazione di fabbrica: posizione 3.

È possibile impostare il livello del brillantante da 1 (dosaggio minore) a 4 (dosaggio maggiore).

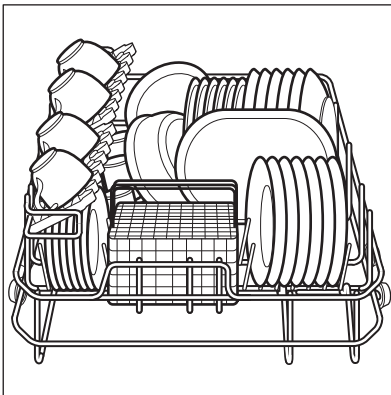
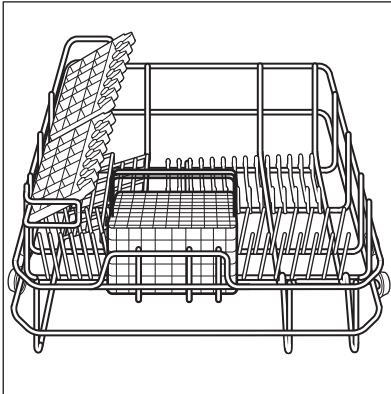
Ruotare il selettore del brillantante (H) per aumentare o diminuire il dosaggio.



7. CONSIGLI E SUGGERIMENTI UTILI

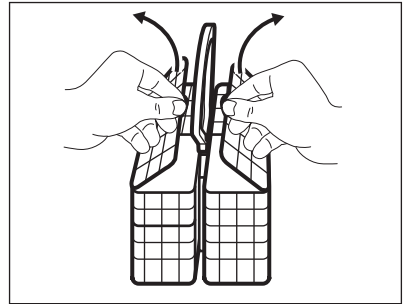
7.1 Caricare il cestello

Le file dei supporti nel cestello inferiore possono essere abbassate per caricare pentole, padelle e insalatiere.



Mischiare i cucchiari ad altre posate per impedire che aderiscano gli uni agli altri.

Il cestello portaposate dispone di 2 griglie portaposate che possono essere facilmente rimosse.



ATTENZIONE!

Prima di avviare un programma, assicurarsi che il mulinello possa ruotare liberamente.

7.2 Consigli e suggerimenti utili

- Non inserire nell'apparecchiatura oggetti che possano assorbire acqua (spugne, panni per la pulizia).
- Eliminare i residui di cibo dalle stoviglie.
- Ammorbidire le tracce di bruciato sulle stoviglie.
- Disporre gli utensili cavi (tazze, bicchieri e padelle) con l'apertura rivolta verso il basso.
- Assicurarsi che l'acqua non si depositi nei contenitori o nelle ciotole.
- Assicurarsi che le posate e i piatti non aderiscano tra loro.
- Verificare che i bicchieri non si tocchino l'un l'altro.

- Disporre gli oggetti piccoli nel cestello portaposate.
- Collocare i cucchiaini insieme ad altri tipi di posate per evitare che aderiscano tra loro.
- Quando si inseriscono le stoviglie nei cestelli, assicurarsi che l'acqua raggiunga tutte le superfici.
- Assicurarsi che gli oggetti leggeri non si muovano.
- Le stoviglie in plastica e i tegami in materiale antiaderente tendono a trattenere le gocce d'acqua.
- I coltelli a lama lunga sono potenzialmente pericolosi se posizionati verticalmente.

8. PULIZIA E CURA

8.1 Manutenzione



AVVERTENZA!

Prima di eseguire qualunque intervento di manutenzione, spegnere l'apparecchiatura ed estrarre la spina dalla presa.



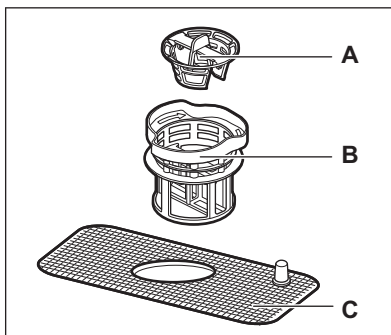
ATTENZIONE!

Non utilizzare l'apparecchiatura senza i filtri.

Assicurarsi che i filtri siano posizionati correttamente. Un'errata posizione dei filtri può comportare scadenti risultati di lavaggio e danni all'apparecchiatura.



Filtri sporchi e mulinelli ostruiti riducono i risultati di lavaggio. Controllare regolarmente il livello di sporco e, se necessario, pulire i filtri.



1. Ruotare il filtro a grana fine (B) in senso antiorario ed estrarlo dal gruppo.
2. Rimuovere il filtro a grana grossa (A) estraendolo dal filtro a grana fine (B).
3. Lavare bene i filtri con dell'acqua e una spazzola.
4. Posizionare il filtro a maglia grossa (A) nel filtro a grana fine (B).
5. Sistemare il gruppo filtro nella vasca e ruotare il filtro a grana fine (B) in senso orario finché non si blocca.

8.2 Estrazione e pulizia dei filtri

Il filtro si compone di tre parti.

- A. Filtro a grana grossa
- B. Filtro a grana fine
- C. Filtro principale

8.3 Pulizia del mulinello

Non rimuovere il mulinello. Se i fori del mulinello sono ostruiti da residui di sporco, liberarli servendosi di un oggetto a punta fine.

8.4 Per pulire le superfici esterne

Pulire le superfici esterne dell'apparecchiatura e il pannello dei comandi con un panno morbido inumidito.

Utilizzare solo detersivi neutri.

Non usare prodotti abrasivi, spugnette abrasive o solventi (ad es. acetone).

8.5 Protezione dal gelo

Proteggere l'apparecchiatura dal gelo ad esempio in inverno. Dopo ciascun ciclo:

1. Scollegare l'apparecchiatura dalla rete elettrica.
2. Chiudere l'acqua di alimentazione e scollegare il tubo di ingresso

dell'acqua dalla valvola corrispondente.

3. Scaricare l'acqua dal tubo di ingresso e dalla valvola dell'acqua.
4. Collegare il tubo di ingresso dell'acqua alla valvola dell'acqua.
5. Rimuovere il filtro sul fondo della vasca ed utilizzare una spugna per raccogliere l'acqua nella vaschetta.

9. RISOLUZIONE DEI PROBLEMI



AVVERTENZA!

Fare riferimento ai capitoli sulla sicurezza.

9.1 Cosa fare se...

Se l'apparecchiatura non si avvia o si arresta durante il funzionamento, prima

di contattare il Centro di Assistenza Autorizzato, tentare di risolvere il problema da soli con l'aiuto delle informazioni riportate in tabella.

In alcuni casi la spia del programma lampeggia ad intermittenza ad indicare un guasto.

Problema e codice allarme	Possibile soluzione
<p>L'apparecchiatura non carica acqua.</p> <ul style="list-style-type: none"> • Il display del programma mostra E1. • Viene emesso un segnale acustico intermittente per circa 30 secondi. 	<ul style="list-style-type: none"> • Controllare che il rubinetto dell'acqua sia aperto. • Controllare che la pressione dell'acqua di alimentazione non sia troppo bassa. Per ottenere informazioni a questo proposito, contattare l'ente erogatore locale. • Controllare che il rubinetto dell'acqua non sia ostruito.
<p>Il dispositivo antiallagamento è attivo.</p> <ul style="list-style-type: none"> • Il display del programma mostra E4. • Viene emesso un segnale acustico intermittente per circa 30 secondi. 	<ul style="list-style-type: none"> • Chiudere il rubinetto dell'acqua e contattare il Centro di Assistenza Autorizzato.
<p>Non è possibile accendere l'apparecchiatura.</p>	<ul style="list-style-type: none"> • Verificare che la spina sia collegata alla presa elettrica. • Assicurarsi che il fusibile all'interno del quadro elettrico non sia danneggiato.
<p>Il programma non si avvia.</p>	<ul style="list-style-type: none"> • Controllare che la porta dell'apparecchiatura sia chiusa. • Premere il tasto di avvio. • Se è stata impostata la partenza ritardata, annullare l'impostazione o attendere il termine del conto alla rovescia.

Problema e codice allarme	Possibile soluzione
L'apparecchiatura non scarica l'acqua.	<ul style="list-style-type: none"> • Assicurarsi che il tubo di scarico sia collegato adeguatamente. • Assicurarsi che i filtri nell'apparecchiatura siano puliti. • Assicurarsi che il lavandino della cucina scarichi adeguatamente.

Una volta controllata l'apparecchiatura, impostare il programma ed avviarlo nuovamente. In caso di ricomparsa dell'anomalia, contattare il Centro di Assistenza Autorizzato.

Per i codici allarme non presenti in tabella, contattare un Centro di Assistenza Autorizzato.

Le informazioni necessarie per il Centro di Assistenza si trovano sulla targhetta dei dati. Annotare le seguenti informazioni:

- Modello
- Numero di serie (S.N.)

9.2 I risultati di lavaggio e di asciugatura non sono soddisfacenti

Problema	Causa possibile	Possibile soluzione
Le stoviglie non sono pulite.	Il programma selezionato non era adatto al tipo di carico e/o al grado di sporco.	Assicurarsi che il programma sia adatto al tipo di carico e/o al grado di sporco.
	Il cestello non è stato caricato correttamente, l'acqua non raggiungeva tutte le superfici.	Caricare correttamente il cestello.
	Il mulinello non ruotava liberamente a causa della sistemazione non corretta delle stoviglie.	Prima di avviare un programma, assicurarsi che il mulinello possa ruotare liberamente.
	I filtri sono ostruiti.	Assicurarsi che i filtri siano puliti.
	I filtri non sono montati e installati correttamente.	Controllare che i filtri siano montati e installati correttamente.
	La quantità di detersivo non era sufficiente o non è stato utilizzato alcun detersivo.	Assicurarsi di aver utilizzato una quantità adeguata di detersivo.

Problema	Causa possibile	Possibile soluzione
Ci sono depositi di calcare sulle stoviglie.	Il contenitore del sale è vuoto.	Riempire il contenitore del sale con sale per lavastoviglie.
	Il tappo del contenitore del sale non è chiuso correttamente.	Assicurarsi che il contenitore del sale sia chiuso correttamente.
Sono presenti strisce o macchie biancastre su bicchieri e stoviglie.	Il livello del decalcificatore dell'acqua è troppo elevato.	Impostare il decalcificatore dell'acqua su un livello più basso.
Sono presenti strati bluastri su bicchieri e stoviglie.	Il dosaggio del brillantante è troppo alto.	Impostare il contenitore del brillantante su una posizione inferiore.
	La causa potrebbe essere il detersivo.	Cambiare marca di detersivo.
Le stoviglie sono bagnate ed opache.	È stato selezionato un programma senza fase di asciugatura.	Impostare un programma con una fase di asciugatura.
	Il contenitore del brillantante è vuoto.	Riempire il contenitore del brillantante.

9.3 Codici di errore

Codice	Significato	Causa possibile
E1	Tempo di ingresso superiore.	Non è stato aperto il rubinetto o l'ingresso dell'acqua è ostruito o la pressione dell'acqua troppo bassa.
E3	La temperatura richiesta non è stata raggiunta.	Anomalia di funzionamento dell'elemento riscaldante.
E4	Riempimento eccessivo.	Troppa acqua in ingresso o perdite dalla lavastoviglie.

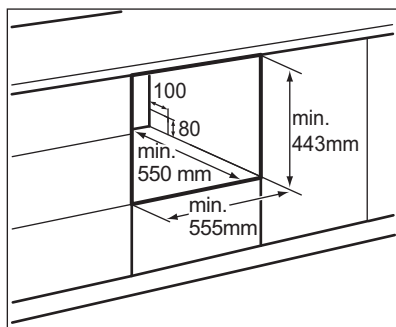
10. INSTALLAZIONE

10.1 Montaggio



Nel posizionare l'apparecchiatura, assicurarsi di lasciare uno spazio minimo di 50 mm su entrambi i lati per l'apertura completa della porta.

Mantenere 5 mm di distanza tra entrambi i lati dell'apparecchiatura e il mobile. Esistono due possibilità per il foro del mobile per l'apparecchiatura.



- 1** Foro per cavo di alimentazione, tubo di scarico e linea dell'acqua di alimentazione. Per semplificare le operazioni di installazione, posizionare il foro sulla destra o sulla sinistra dell'apparecchiatura.

10.2 Collegamento elettrico



AVVERTENZA!

Non utilizzare prolunghe o adattatori con l'apparecchiatura.



AVVERTENZA!

Non tagliare o rimuovere la messa a terra.



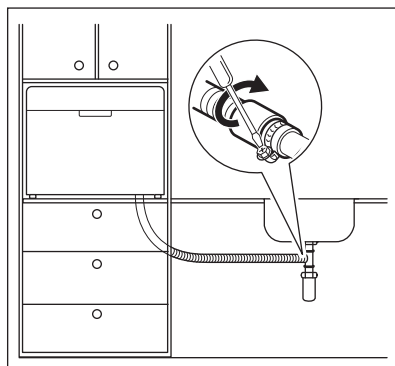
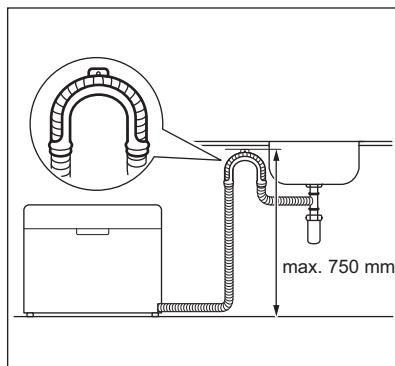
AVVERTENZA!

Collegare il cavo di alimentazione alla presa elettrica.



Per la tensione di alimentazione controllare la targhetta dei dati.

10.3 Collegamento del tubo di scarico dell'acqua



- Collegare il tubo di scarico dell'acqua in uno scarico con un diametro minimo di 40 mm.
- Sistemare il tubo di scarico dell'acqua direttamente nel lavandino. Utilizzare lo speciale supporto in plastica.

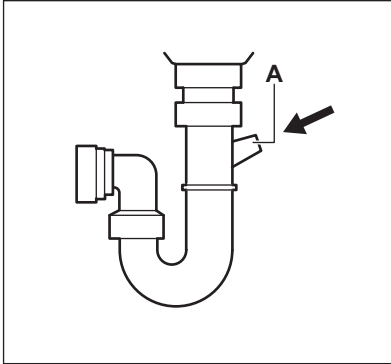
Il tubo di scarico dell'acqua deve trovarsi 750 mm più in basso rispetto al fondo dell'apparecchiatura per evitare problemi durante le fasi di scarico.

Togliere il tappo del lavandino quando l'apparecchiatura scarica l'acqua per evitare che l'acqua refluisca nell'apparecchiatura.

La prolunga del tubo di scarico dell'acqua non deve essere più lunga di 2 m. Il diametro interno non deve essere inferiore al diametro del tubo di scarico.

Se si collega il tubo di scarico dell'acqua a un sifone posto sotto al lavello, togliere la membrana in plastica (A). In caso

contrario, l'accumulo di residui di alimenti può ostruire il sifone di scarico.



- L'apparecchiatura deve essere in piano e fissata adeguatamente.
- La valvola di ingresso deve essere aperta.
- I collegamenti del tubo di carico devono essere serrati adeguatamente e non presentare perdite.
- I cavi devono essere collegati in modo appropriato.
- L'alimentazione deve essere attiva.
- I tubi di carico e scarico non devono essere annodati.
- Tutti i materiali di imballaggio e le stampe devono essere rimossi dalla lavastoviglie.

10.4 Controlli finali

Prima di avviare la lavastoviglie eseguire i seguenti controlli.

11. DATI TECNICI

11.1 Documentazione tecnica


Marchio Commerciale	Electrolux
Modello	ESF2400OW 911046001 ESF2400OH 911046003 ESF2400OK 911046004 ESF2400OS 911046005
Capacità nominale (numero di coperti standard)	6
Classe di efficienza energetica	A+
Consumo energetico in kWh/anno, basato su 280 cicli di lavaggio standard con acqua fredda e consumo dei modi a basso consumo energetico. Il consumo effettivo dipende dalle modalità di utilizzo dell'apparecchio.	175
Consumo energetico del ciclo di lavaggio standard (kWh)	0.609
Consumo energetico nel modo spento (W)	0.49 W
Consumo energetico nel modo lasciato acceso (W)	0.49 W
Consumo di acqua in litri/anno, basato su 280 cicli di lavaggio standard. Il consumo effettivo dipende dalle modalità di utilizzo dell'apparecchio	1820


Classe di efficienza di asciugatura su una scala da G (efficienza minima) ad A (efficienza massima)	A
Il "programma standard" è il programma standard di lavaggio al quale fanno riferimento le informazioni dell'etichetta e della scheda, che questo programma è adatto per lavare stoviglie che presentano un grado di sporco normale e che è il programma più efficiente in termini di consumo combinato di energia e acqua. È indicato come programma "Eco".	ECO
Durata del programma per il ciclo di lavaggio standard (min)	195
Durata del modo lasciato acceso (min)	30
Emissioni di rumore aereo (db(A) re 1pW)	52
Apparecchio da incasso S/N	No

11.2 Informazioni tecniche aggiuntive

Altezza	438 mm
Larghezza	550 mm
Profondità	500 mm
Profondità con la porta completamente aperta	812 mm
Tensione di carico	Vedere la targhetta dei dati
Pressione dell'acqua	0.04 - 1.0 MPa
Alimentazione elettrica	Vedere la targhetta dei dati

12. CONSIDERAZIONI SULL'AMBIENTE

Riciclare i materiali con il simbolo .
Buttare l'imballaggio negli appositi contenitori per il riciclaggio. Aiutare a proteggere l'ambiente e la salute umana e a riciclare rifiuti derivanti da apparecchiature elettriche ed elettroniche. Non smaltire le

apparecchiature che riportano il simbolo  insieme ai normali rifiuti domestici. Portare il prodotto al punto di riciclaggio più vicino o contattare il comune di residenza.

www.electrolux.com/shop



100001015-C-422019

