

IT

ISTRUZIONI PER L'INSTALLAZIONE E L'USO DEI PIANI DI COTTURA A GAS IN CRISTALLO

Gentile Cliente,

La ringraziamo e ci congratuliamo per la preferenza accordataci con l'acquisto di un nostro prodotto. Siamo certi che questo nuovo apparecchio, costruito con materiali di qualità, soddisferà nel modo migliore Le sue esigenze.

L'uso di questa nuova apparecchiatura è facile, tuttavia La invitiamo a leggere attentamente questo libretto prima di installare ed usare l'apparecchio.

Il libretto fornisce le indicazioni corrette sull'installazione, l'uso e la manutenzione oltre a dare utili consigli.

IL COSTRUTTORE

INDICE

<i>Avvertenze generali</i>	<i>p. 3</i>
<i>Descrizione piani cottura</i>	<i>p. 4</i>
<i>Istruzioni per l'utente</i>	<i>p. 5</i>
<i>Uso dei bruciatori</i>	<i>p. 6</i>
<i>Pulizia</i>	<i>p. 6</i>
<i>Istruzioni per l'installatore</i>	<i>p. 7</i>
<i>Installazione</i>	<i>p. 8</i>
<i>Trasformazioni gas e regolazioni</i>	<i>p. 9</i>
<i>Manutenzione</i>	<i>p. 10</i>
<i>Tabelle caratteristiche tecniche</i>	<i>p. 11</i>

AVVERTENZE GENERALI



La invitiamo a leggere questo libretto istruzioni prima di installare e di utilizzare l'apparecchiatura. E' molto importante che il libretto sia conservato assieme all'apparecchiatura per qualsiasi futura consultazione.

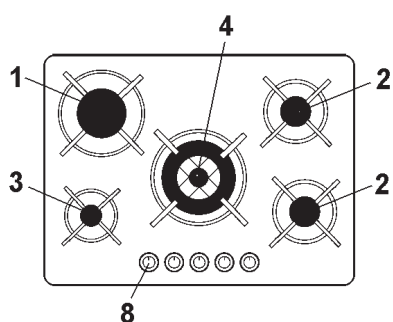
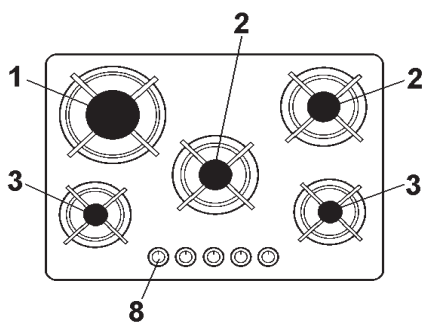
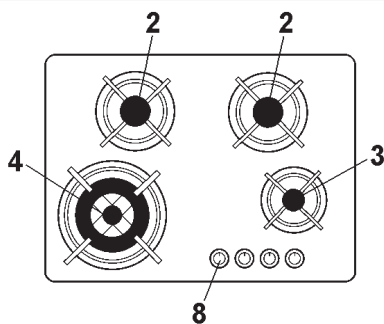
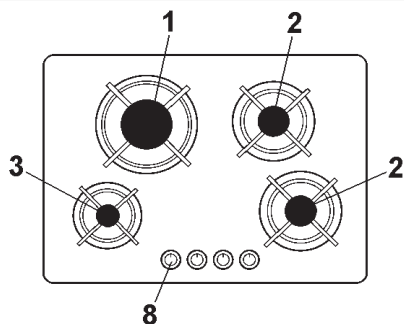
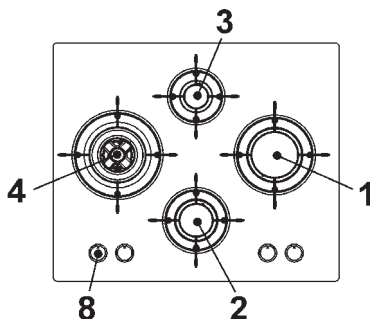
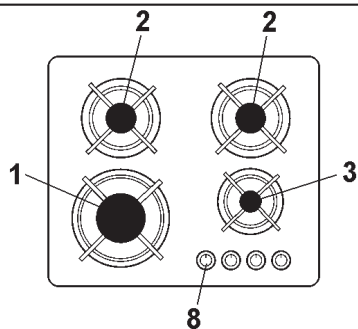
Se l'apparecchiatura dovesse essere venduta o trasferita ad un'altra persona, assicurarsi che il libretto venga fornito assieme, in modo che il nuovo utente possa essere messo al corrente del funzionamento e delle relative avvertenze.

Questo apparecchio è di classe 3 ed è conforme alle direttive CEE 90/396 - CEE 73/23 e 93/68 - CEE 89/336 (radiodisturbi).

- L'installazione deve essere eseguita da personale competente e qualificato secondo le norme vigenti.
 - Quest'apparecchiatura è stata progettata per essere utilizzata da adulti.
 - Fare attenzione , quindi , che i bambini non si avvicinano con l'intento di giocarvi.
 - Sorvegliare i bambini per tutto il tempo di funzionamento dell'apparecchio badando che non stiano nelle vicinanze e che non tocchino le superfici non ancora completamente raffreddate.
 - Prima di alimentare l'apparecchiatura controllare che sia correttamente regolata per il tipo di gas a disposizione (vedi paragrafo "installazione")
 - Prima della manutenzione o della pulizia disinserire elettricamente l'apparecchiatura e lasciarla raffreddare.
 - Assicurarsi che ci sia una circolazione d'aria attorno all'apparecchiatura a gas . Una scarsa ventilazione produce carenza di ossigeno.
 - Nel caso di un utilizzo intenso o prolungato dell'apparecchio può necessitare di una areazione supplementare, per esempio l'apertura di una finestra o aumentando la potenza di aspirazione meccanica se esiste.
 - I prodotti della combustione devono essere scaricati all'esterno attraverso una cappa aspirante o elettroventilatore (vedi paragrafo "installazione").
 - Per eventuali interventi o modifiche rivolgersi ad un Centro di Assistenza Tecnica autorizzato ed esigere parti di ricambio originali.
-

Il costruttore declina ogni responsabilità nel caso di eventuali danni a cose o persone, derivanti da una installazione non corretta o da un uso improprio, erraneo od irragionevole dell'apparecchio.

DESCRIZIONE PIANI DI COTTURA



- 1 Bruciatore rapido di 3000 W
- 2 Bruciatore semirapido di 1650 W
- 3 Bruciatore ausiliario di 1000 W
- 4 Bruciatore ultrarapido di 3300W
- 8 Manopola comando bruciatore

ISTRUZIONI PER L'UTENTE



E' necessario che tutte le operazioni relative all'installazione , alla regolazione , all'adattamento al tipo gas disponibile , vengano eseguite da personale qualificato , secondo le norme in vigore.

Le istruzioni specifiche sono descritte nella parte del libretto riservate all'installatore.

USO DEI BRUCIATORI

La simbologia serigrafata a lato delle manopole, indica la corrispondenza tra manopola e bruciatore.

Accensione automatica senza valvolatura

Ruotare in senso antiorario la manopola corrispondente fino alla posizione di massimo (fiamma grande fig.1) e premere la manopola.

Accensione automatica con valvolatura

Ruotare in senso antiorario la manopola corrispondente fino alla posizione di massimo (fiamma grande fig.1) e premere la manopola.

Ad accensione avvenuta mantenere premuta la manopola per circa 10 secondi.

Uso dei bruciatori

Per ottenere il massimo della resa senza spreco di gas è importante che il diametro della pentola sia adeguato alla potenzialità del bruciatore (vedi tabella seguente), in modo da evitare che la fiamma esca dal fondo della pentola (fig.2).

Utilizzare la portata massima per portare rapidamente in ebollizione i liquidi e quella ridotta

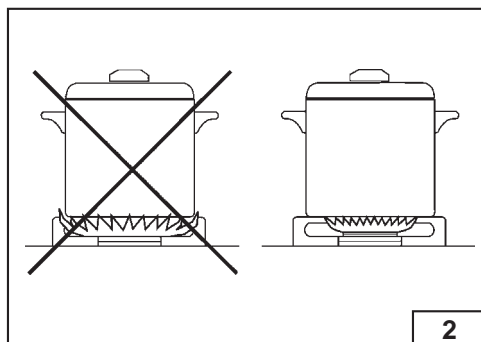
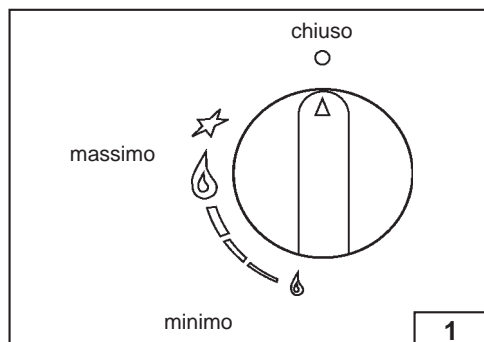
per riscaldare le vivande o per il mantenimento dell'ebollizione.

Tutte le posizioni di funzionamento devono essere scelte tra quelle di massimo e quella di minimo, mai tra la posizione di massimo e il punto di chiusura.

Per interrompere l'alimentazione gas , ruotare la manopola in senso orario sulla posizione di chiusura.

In mancanza di energia elettrica è possibile accendere i bruciatori con i fiammiferi posizionando la manopola al punto di accensione (fiamma grande fig.1).

Bruciatori	Potenze W	Ø Pentole
Ausiliario	1000	10 - 14 cm
Semirapido	1650	16 - 18 cm
Rapido	3000	20 - 22 cm
Ultra rapido	3300	24 - 26 cm



ISTRUZIONI PER L'UTENTE

USO DEI BRUCIATORI

Avvertenze

- Controllare sempre che le manopole siano nella posizione di chiuso (vedi fig.1) quando l'apparecchiatura non è in funzione.
- In caso di spegnimento accidentale della fiamma, la valvola di sicurezza, dopo qualche secondo, interromperà automaticamente l'erogazione del gas. Per ripristinare il funzionamento riportare la manopola al punto di accensione (fiamma grande fig.1)
- Durante la cottura con grassi o olii, porre la massima attenzione in quanto gli stessi,

surriscaldandosi, possono infiammarsi.

- Non utilizzare spray vicino all'apparecchio in funzione.
- Non devono essere poste sul bruciatore pentole instabili o deformate per evitare incidenti di rovesciamento o trabocco.
- Assicurarsi che le maniglie delle pentole siano posizionate correttamente.
- Quando si accende il bruciatore controllare che la fiamma sia regolare, abbassare sempre la fiamma o spegnerla prima di togliere le pentole.

PULIZIA

Prima di ogni operazione scollegare l'apparecchio dalla rete di alimentazione elettrica.

Si consiglia di operare ad apparecchio freddo.

Pianale vetro e parti smaltate

Il pianale in vetro e tutte le parti smaltate devono essere lavate con una spugna ed acqua saponata o con detersivo leggero.

Non usare prodotti abrasivi o corrosivi.

Evitate che sostanze come succo di limone, pomodoro, acqua salina, aceto, caffè e latte rimangano a lungo sulle superfici smaltate.

Bruciatori e griglie

Questi pezzi possono essere tolti per facilitare la pulizia.

I bruciatori devono essere lavati con una spugna ed acqua saponata o con detersivo leggero, ben asciugati e rimessi perfettamente nel loro alloggiamento. Controllare che i canali spartifiamma non siano ostruiti.

Verificare che la sonda della valvola di sicurezza e l'elettrodo di accensione siano sempre ben puliti per garantire un funzionamento ottimale.

Le griglie possono essere lavate in lavastoviglie.

Rubinetti a gas

L'eventuale lubrificazione dei rubinetti deve essere eseguita esclusivamente da personale specializzato.

In caso di indurimento o di anomalie di funzionamento dei rubinetti gas chiamare il Servizio di Assistenza.

ISTRUZIONI PER L'INSTALLATORE



AVVERTENZA IMPORTANTE

LE OPERAZIONI DI SEGUITO RIPORTATE DEVONO ESSERE ESEGUITE ,NEL RISPETTO DELLE NORME VIGENTI, ESCLUSIVAMENTE DA PERSONALE QUALIFICATO.
LA DITTA COSTRUTTRICE DECLINA OGNI RESPONSABILITA' PER DANNI A PERSONE ANIMALI O COSE DERIVANTI DALL'INNOSSERVANZA DI TALI DISPOSIZIONI.

INSTALLAZIONE

Montaggio del piano

L'apparecchio è costruito per essere incassato in mobili resistenti al calore.

Le pareti dei mobili devono resistere ad una temperatura di 65°C oltre a quella ambientale secondo le normative europee EN 60 335-1-2-6.

L'apparecchio è di tipo " Y ", ovvero può essere installato con una sola parete laterale a destra o a sinistra del piano cottura.

Evitare l'installazione dell'apparecchiatura in prossimità di materiali infiammabili come tendaggi, canevasci, ecc.

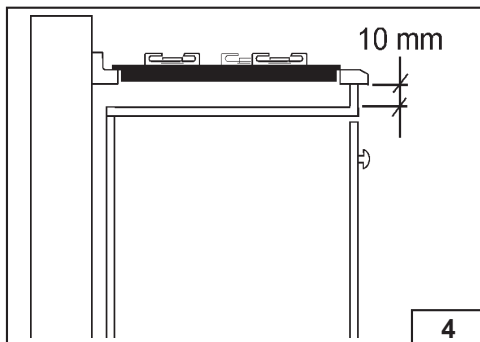
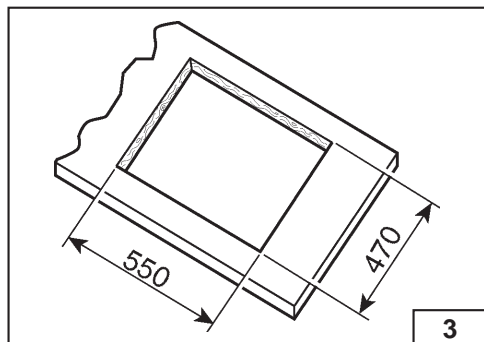
Praticare un'apertura nel piano del mobile

delle dimensioni indicate nella fig.3 rispettando una distanza di almeno 50 mm dal bordo dell'apparecchio alle pareti adiacenti .

L'eventuale presenza di un pensile al di sopra del piano cottura deve prevedere una distanza minima dal top di 760 mm.

Si consiglia di isolare l'apparecchio dal mobile sottostante con un separatore lasciando uno spazio di depressione di almeno 10 mm. (fig.4).

Questo apparecchio è di classe 3.



ISTRUZIONI PER L'INSTALLATORE

INSTALLAZIONE

Fissaggio del piano

Ogni piano di cottura viene corredato di una speciale guarnizione con lato adesivo .

- Togliere dal piano griglie e bruciatori.
- Rovesciare l'apparecchio e stendere lungo il bordo esterno del vetro la guarnizione adesiva S (fig.5).
- Inserire e posizionare il piano cottura nell'apertura praticata nel mobile e bloccarlo con le viti V dei ganci di fissaggio G (fig. 6).

Locale di installazione

Questo apparecchio non è provvisto di un dispositivo di scarico dei prodotti della combustione, è necessario quindi scaricare questi fumi all'esterno utilizzando una cappa o un elettroventilatore che entri in funzione ogni volta che si utilizza l'apparecchio.

Il locale dove viene installato l'apparecchio deve avere un naturale afflusso d'aria per la regolare combustione del gas e per la ventilazione del locale; il volume d'aria necessario non deve essere inferiore a 20 m³ .

L'afflusso dell'aria deve avvenire da aperture permanenti praticate sulle pareti del locale comunicanti con l'esterno.

La ventilazione può provenire anche da un locale attiguo, in questo caso attenersi a quanto prescritto dalle norme UNI-CIG 7129 e 7131.

Le aperture dovranno avere una sezione minima di 200 cm².

Collegamento gas

Accertarsi che l'apparecchio sia predisposto al tipo di gas disponibile, vedi l'etichetta sotto l'apparecchio.

Operare secondo le istruzioni riportate al paragrafo " trasformazioni gas e regolazioni " per l'eventuale adattamento a gas diversi.

L'apparecchio deve essere collegato all'impianto gas utilizzando tubi metallici rigidi conformi alla norma UNI-CIG 7129 o con tubi flessibili in acciaio a parete continua conformi alla norma UNI-CIG 9891. Il raccordo di entrata gas dell'apparecchio è filettato 1/2 gas cilindrico maschio.

Il collegamento non deve provocare sollecitazioni alla rampa gas.

Ad installazione ultimata controllare la tenuta dei collegamenti con una soluzione saponosa .

Collegamento elettrico

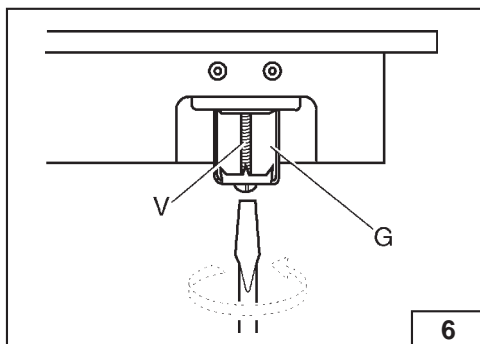
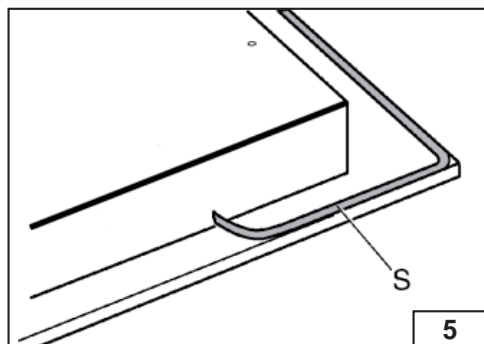
L'allacciamento alla rete elettrica deve essere eseguito da personale qualificato e secondo le norme vigenti.

La tensione dell'impianto elettrico deve corrispondere a quelle indicata sulla etichetta sotto l'apparecchio.

Verificare che l'impianto elettrico sia munito di un efficace collegamento di terra secondo le norme e le disposizioni di legge. La messa a terra è obbligatoria.

Se l'apparecchio è sprovvisto di spina, applicare al cavo di alimentazione una spina normalizzata.

E' possibile effettuare il collegamento direttamente alla rete elettrica interponendo un interruttore onnipolare avente una distanza di apertura dei contatti di almeno 3 mm.



ISTRUZIONI PER L'INSTALLATORE

TRASFORMAZIONI GAS E REGOLAZIONI

Sostituzione ugelli

Se l'apparecchiatura risulta predisposta per un diverso tipo di gas di quello disponibile è necessario sostituire gli ugelli dei bruciatori.

La scelta degli ugelli da sostituire deve essere fatta secondo la tabella "caratteristiche tecniche".

Procedere quindi come segue:

- Togliere le griglie e i bruciatori.
- Con una chiave diritta L svitare l'ugello U (fig. 7) e sostituirlo con quello corrispondente.
- Bloccare energicamente l'ugello.

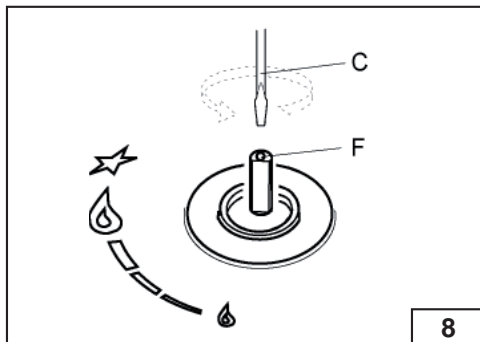
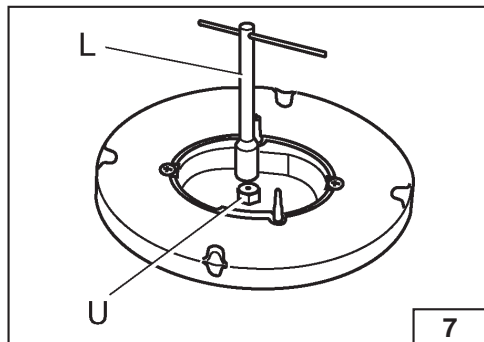
Regolazione bruciatori

La regolazione del minimo deve essere sempre corretta e la fiamma deve rimanere accesa anche con un brusco passaggio dalla posizione di massimo a quella di minimo.

Se questo non avviene è necessario regolare il minimo come segue:

- Accendere il bruciatore;
- Ruotare il rubinetto fino alla posizione di minimo (fiamma piccola);
- Sfilare la manopola dall'asta del rubinetto;
- Introdurre un cacciavite a taglio C nel foro F del rubinetto (fig.8) e ruotare la vite by-pass fino ad una corretta regolazione del minimo.

Per bruciatori funzionanti a gas G 30 la vite by-pass deve essere avvitata completamente.



ISTRUZIONI PER L'INSTALLATORE

MANUTENZIONE

Lubrificazione dei rubinetti

Nel caso un rubinetto presentasse un indurimento nella sua azione è necessario smontarlo e ingrassarlo. Le operazioni da eseguire sono le seguenti:

- Svitare le due viti che bloccano la flangia di testa del rubinetto
- Sollevare il cono di regolazione gas e pulirlo accuratamente con benzina o diluente
- Spalmarlo con un po' di grasso per alte temperature facendo attenzione di non ostruire i fori di passaggio gas.
- Rimontare con cura tutti i pezzi.

Sostituzione cavo alimentazione

In caso di sostituzione del cavo di alimentazione si dovrà utilizzare un cavo a norme del tipo H05VV-F o H05RR-F di sezione 3 x 0,75 mm².

Il collegamento alla morsetteria va eseguito come illustrato in fig 9:

cavetto L marrone (fase)
cavetto N blu (neutro)
cavetto ⊕ verde-giallo (terra)

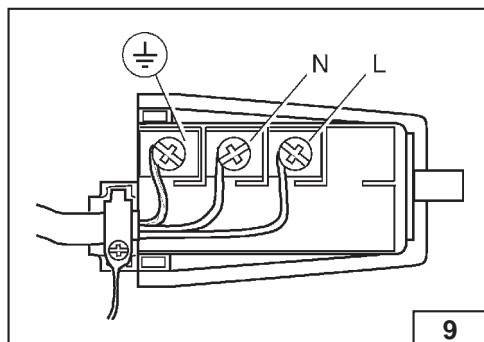


TABELLA CARATTERISTICHE TECNICHE

BRUCIATORI		GAS	PRESSIONE ESERCIZIO mbar	PORTATA TERMICA		DIAMETRO UGELLO 1/100 mm	DIAMETRO BY PASS RUBINETTO 1/100 mm	PORTATA TERMICA WATT	
N°	DENOMINAZIONE			g/h	L/h			Max.	Min.
1	RAPIDO	G30	30	218	-	85	40	3000	900
		G31	37	214	-	85	40	3000	900
		G20	20	-	274	128	Reg.	3000	900
2	SEMIRAPIDO	G30	30	120	-	65	29	1650	600
		G31	37	118	-	65	29	1650	600
		G20	20	-	154	94	Reg.	1650	600
3	AUSILIARIO	G30	30	73	-	50	27	1000	450
		G31	37	72	-	50	27	1000	450
		G20	20	-	95	76	Reg.	1000	450
4	ULTRARAPIDO	G30	30	240	-	92	60	3300	1850
		G31	37	236	-	92	60	3300	1850
		G20	20	-	312	139	Reg.	3300	1850

Questo prodotto è conforme alla Direttiva EU 2002/96/EC.

Il simbolo del cestino barrato riportato sull'apparecchio indica che il prodotto, alla fine della propria vita utile, dovendo essere trattato separatamente dai rifiuti domestici, deve essere conferito in un centro di raccolta differenziata per apparecchiature elettriche ed elettroniche oppure riconsegnato al rivenditore al momento dell'acquisto di una nuova apparecchiatura equivalente.



L'utente è responsabile del conferimento dell'apparecchio a fine vita alle appropriate strutture di raccolta, pena le sanzioni previste dalla vigente legislazione sui rifiuti.

L'adeguata raccolta differenziata per l'avvio successivo dell'apparecchio dismesso al riciclaggio, al trattamento e allo smaltimento ambientalmente compatibile contribuisce ad evitare possibili effetti negativi sull'ambiente e sulla salute e favorisce il riciclo dei materiali di cui è composto il prodotto.

Per informazioni più dettagliate inerenti i sistemi di raccolta disponibili, rivolgersi al servizio locale di smaltimento rifiuti, o al negozio in cui è stato effettuato l'acquisto.

I produttori e gli importatori ottemperano alla loro responsabilità per il riciclaggio, il trattamento e lo smaltimento ambientalmente compatibile sia direttamente sia partecipando ad un sistema collettivo

La casa costruttrice declina ogni responsabilità per possibili inesattezze, imputabili ad errori di stampa o di trascrizione, contenute nel presente libretto. Si riserva il diritto di apportare ai propri prodotti tutte le modifiche che riterrà opportune, senza pregiudicare le caratteristiche essenziali di funzionalità e di sicurezza.