

**ISTRUZIONI DI SICUREZZA E AVVERTENZE:****NON SUPERARE LA PORTATA MASSIMA INDICATA.**

- La struttura del muro deve essere capace di sorreggere al minimo un peso massimo di 80 kg per televisori di 55" - 105" altrimenti il muro deve essere rinforzato. Una struttura sicura deve sorreggere il peso o il carico dello schermo.
- È necessario che la procedura corretta di installazione venga seguita da un tecnico qualificato, come si spiega nelle istruzioni di installazione.
- Assicurarsi sempre di avere l'assistenza di un'altra persona o di un dispositivo meccanico per sollevare e posizionare in sicurezza prodotti pesanti. Almeno due persone qualificate dovrebbero eseguire la procedura di installazione. Far cadere lo schermo o maltrattarlo può causare incidenti personali o danni allo schermo.
- Le misure di sicurezza devono essere seguite in ogni momento durante l'installazione di questo prodotto. Bisogna usare attrezzatura di sicurezza e attrezzi corretti durante la procedura di installazione per evitare di ferirsi.
- La mancata applicazione di questa istruzione potrebbe causare incidenti gravi, anche mortali.
- Prima dell'installazione di questo prodotto, le istruzioni di installazione devono essere lette e capite completamente. Le istruzioni devono essere lette per evitare di ferirsi e danneggiare gli effetti personali. Si consiglia di tenere le istruzioni in un luogo dove si ritroveranno facilmente in futuro.
- Assicurarsi che la superficie di montaggio sia sufficientemente solida da sostenere il prodotto e

l'attrezzatura montata.

- Una struttura sicura deve sorreggere il peso o il carico dello schermo. Per installare la montatura su una struttura che contiene dei telai di legno, bisogna che il centro esatto del telaio sia individuato e localizzato prima dell'installazione.
- Serrare bene le viti, ma senza eccedere. Un serraggio eccessivo può causare danni al prodotto che riducono notevolmente la capacità di tenuta.
- Mantenere un'area libera e una distanza di sicurezza dalle parti mobili durante l'uso del prodotto.
- Utilizzare solo come previsto. Non salire, appendersi o arrampicarsi sul prodotto.
- Questo prodotto è destinato esclusivamente all'uso in ambienti interni.
- Qualsiasi tentativo di modificare o ricostruire la struttura non è consentito.
- Questo prodotto può contenere piccoli componenti che, se ingeriti, possono rappresentare un rischio di soffocamento. Tenere lontano dalla portata dei bambini, salvo che il prodotto sia destinato al loro uso e che tutte le istruzioni e i manuali siano stati completamente letti e compresi da un adulto.
- Controllare che il prodotto sia sicuro e stabile a intervalli regolari (almeno ogni tre mesi).
- Non installare su una struttura soggetta a vibrazione, nel caso contrario si rischia di danneggiare lo schermo e/oppure la superficie di montaggio.
- Non installare vicino al riscaldamento, al camino, alla luce diretta del sole, all'aria condizionata, o a nessun'altra forma di calore diretto. In caso contrario si rischia di danneggiare lo schermo e aumentare il rischio di fuoco.

CONDIZIONI GENERALI DI GARANZIA E ASSISTENZA PRODOTTI XD

Tutti i prodotti XD sono costruiti nel rispetto delle normative nazionali e internazionali regolanti la qualità dei materiali utilizzati nella fabbricazione. Qualora i prodotti dovessero presentare qualche inconveniente, l'utente è pregato di avvalersi della presente Garanzia, che dà diritto ad usufruire dell'assistenza tecnica.

La garanzia dei prodotti XD copre i difetti di funzionamento imputabili al processo di fabbricazione nel rispetto di quanto previsto dal Codice del Consumo (Decreto Legislativo 206/2005).

Garanzia del dispositivo:

La durata della garanzia è di:

- per usi privati mesi ventiquattro (24) dall'emissione del documento di acquisto (così come previsto dal Codice del Consumo)
- per usi professionali (per acquisti effettuati con emissione di fattura e partita IVA) mesi dodici (12) come previsto dall'art. 1490 del Codice Civile.

Il cliente, per poter usufruire del servizio di garanzia, dovrà esibire il documento d'acquisto rilasciato dal punto vendita.

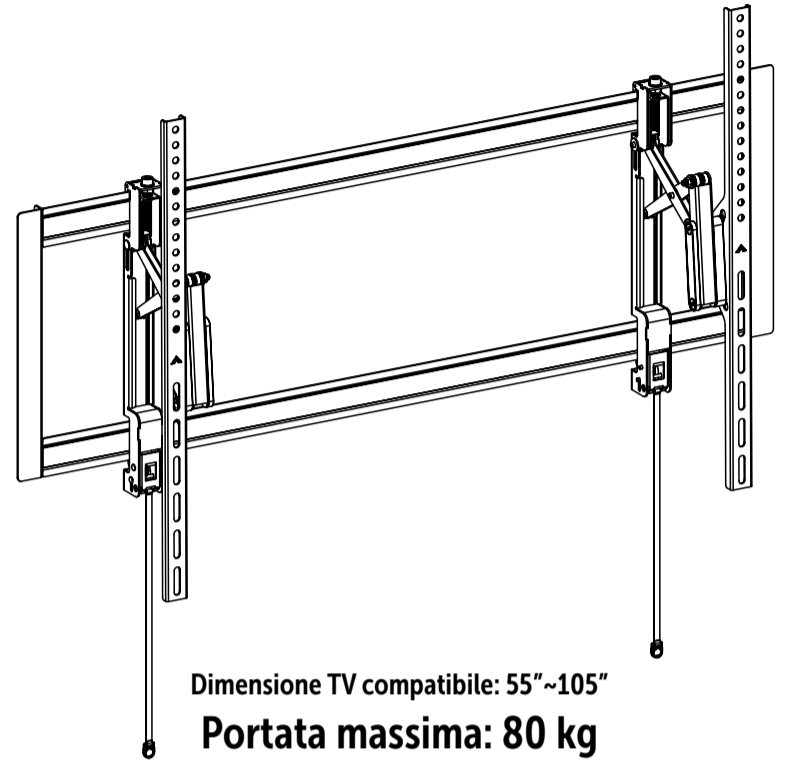
Il diritto alla garanzia è sempre subordinato a verifica tecnica che ne certifichi la causa.

Non saranno coperti da garanzia:

- i danni accidentali, o danni causati da trascuratezza, cattivo uso, manomissione e ogni altro danno dovuto a negligenza del cliente;
- rimozione o danneggiamento dei sigilli di garanzia ed etichette apposte a scopo di identificazione sui prodotti;
- utilizzo di pezzi e accessori non originali.

Il venditore non potrà essere ritenuto responsabile per eventuali danni che possano, direttamente o indirettamente, derivare a persone, cose e animali domestici dovuti alla mancata o errata osservazione di quanto riportato nel manuale di istruzioni del prodotto o sul prodotto stesso.

Informazioni su prodotti e condizioni di garanzia, centri di assistenza sono consultabili sul sito www.xd-enjoy.com o rivolgendosi al punto vendita Trony - DML dove è stato effettuato l'acquisto.

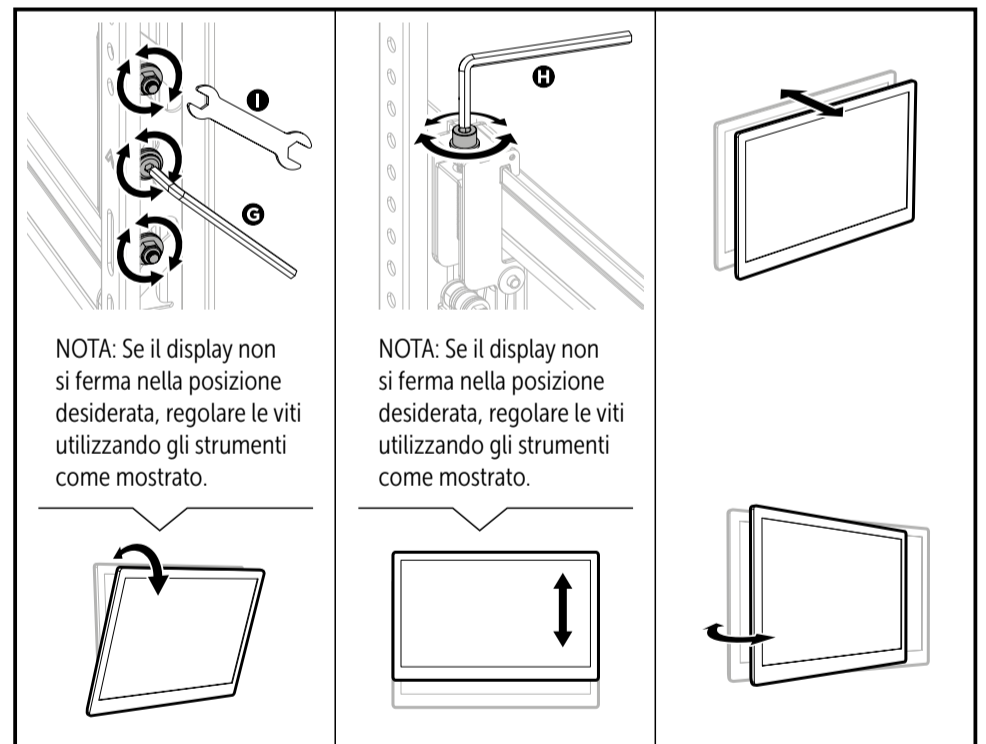
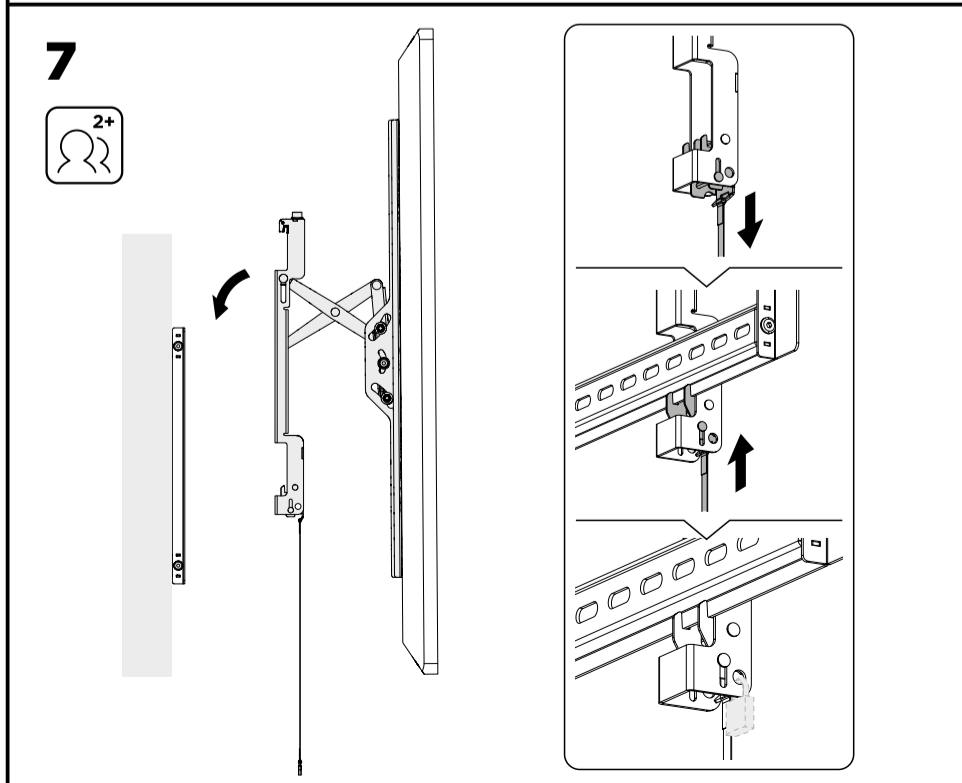
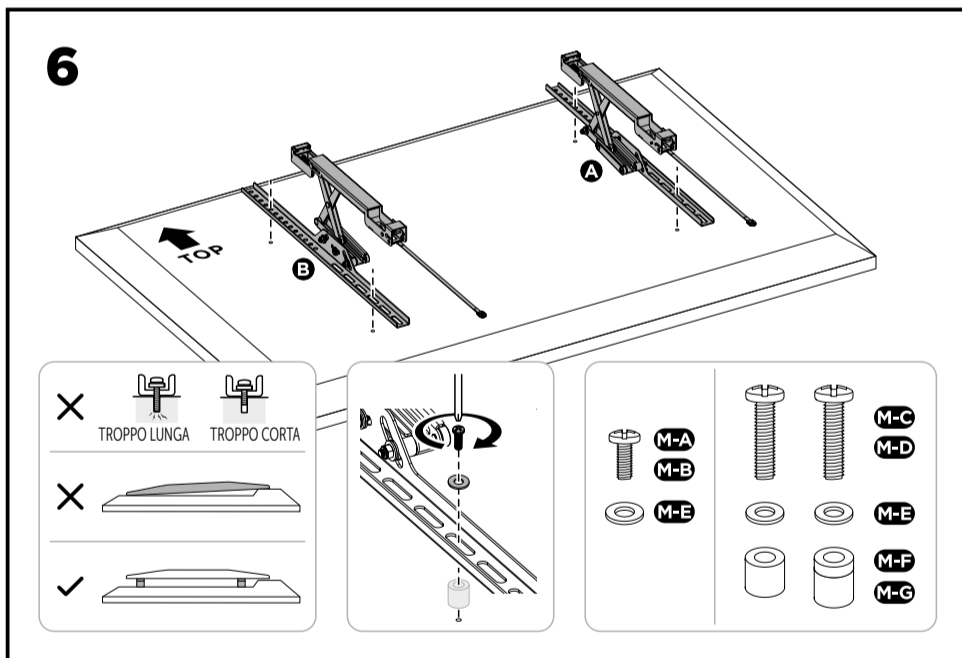
**SUPPORTO DA MURO PER TV LCD/LED/PLASMA**

Dimensione TV compatibile: 55"~105"
Portata massima: 80 kg

ISTRUZIONI DI MONTAGGIO

Prima di procedere all'uso, leggere con attenzione e conservare per un uso futuro.

Art. XDLUM610

**DML S.p.A.**Via Emilia Levante, 30/a
48018 Faenza (RA) Italy
www.xd-enjoy.com

Dimensione TV compatibile: 55"~105"

Portata massima: 80 kg

Inclinazione: +10° ~ -15°
Rotazione laterale: +10° ~ -10°
Livellamento schermo: 30 mm
Inclinazione libera dello schermo

Compatibile con TV curvi
Schema fori di montaggio: VESA e Universale

Compatibilità VESA: 200x200, 300x200, 400x200, 300x300, 400x300, 400x400, 600x400, 800x400, 600x600, 800x600, 900x600, 1000x600

Foratura Massima: 1000x602

Profilo: 53~172 mm
Dimensioni: 172x1070x625 mm
Peso: 6,15 kg
Materiale: acciaio, plastica
Colore: Nero

Spessore Lamiera Metallica: Braccio staffa
THK = 2 mm lamiera laminata a freddo,
Piastra a muro THK = 2 mm lamiera laminata a freddo
Installazione: Parete solida, doppio montante (406 mm / 450 mm / 600 mm)
Tipo di pannello: Pannello rimovibile
Tipo di piastra da parete: Piastra fissa
Indicatore di direzione
Antifurto
Livella a bolla con aggancio
Funzione: Inclinabile

