



ENA7CD18S

IT Istruzioni per l'uso | **Frigo-Congelatore**

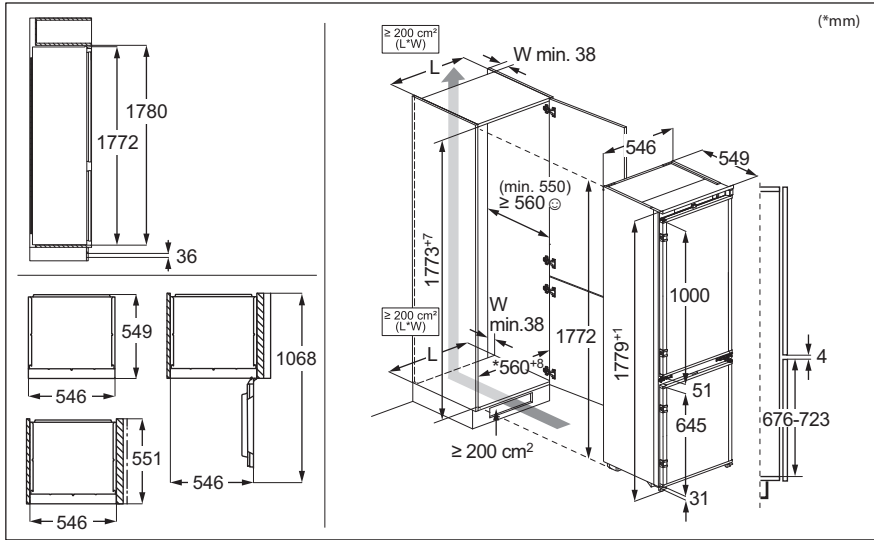
3

SV Bruksanvisning | **Kyl-frys**

19



INSTALLAZIONE / INSTALLATION



RUMORI / LJUD



Ti diamo il benvenuto in Electrolux! Grazie per aver scelto di acquistare questo prodotto.



Per ricevere consigli, scaricare i nostri opuscoli, eliminare eventuali anomalie, ottenere informazioni sull'assistenza tecnica e la riparazione:
www.electrolux.com/support

Con riserva di modifiche.

INDICE

1. INFORMAZIONI PER LA SICUREZZA.....	3
2. ISTRUZIONI DI SICUREZZA.....	5
3. PANNELLO DEI COMANDI.....	8
4. USO QUOTIDIANO.....	9
5. CONSIGLI E SUGGERIMENTI.....	12
6. CURA E PULIZIA.....	13
7. RISOLUZIONE DEI PROBLEMI.....	14
8. DATI TECNICI.....	17
9. INFORMAZIONI PER GLI ISTITUTI DI TEST.....	17
10. CONSIDERAZIONI SULL'AMBIENTE.....	18

1. ⚠ INFORMAZIONI PER LA SICUREZZA

Leggere attentamente le istruzioni fornite prima di installare e utilizzare l'apparecchiatura. I produttori non sono responsabili di eventuali lesioni o danni derivanti da un'installazione o un uso scorretti. Conservare sempre le istruzioni in un luogo sicuro e accessibile per poterle consultare in futuro.

1.1 Sicurezza dei bambini e delle persone vulnerabili

- Quest'apparecchiatura può essere usata da bambini a partire da 8 anni di età e da adulti con capacità fisiche, sensoriali o mentali limitate o con scarsa esperienza e conoscenza sull'uso dell'apparecchiatura, solamente se sorvegliati o se istruiti relativamente all'utilizzo in sicurezza dell'apparecchiatura e se hanno compreso i rischi coinvolti. I bambini di età compresa tra i 3 e gli 8 anni e le persone con disabilità diffuse e complesse possono caricare e scaricare l'apparecchiatura a condizione che siano stati istruiti adeguatamente. Tenere i bambini al di sotto dei 3

anni lontani dall'apparecchiatura, a meno che non vi sia una supervisione continua.

- Sorvegliare i bambini per assicurarsi che non giochino con l'apparecchiatura.
- I bambini non devono eseguire interventi di pulizia e manutenzione sull'elettrodomestico senza essere supervisionati.
- Tenere gli imballaggi lontano dai bambini e smaltirli in modo adeguato.

1.2 Avvertenze di sicurezza generali

- Quest'apparecchiatura è destinata esclusivamente alla conservazione di alimenti e bevande.
- Quest'apparecchiatura è progettata per un uso domestico singolo in un ambiente interno.
- Quest'apparecchiatura può essere utilizzata in uffici, camere d'albergo, camere di bed & breakfast, alloggi in agriturismi e altre sistemazioni simili in cui tale utilizzo non superi i livelli di utilizzo domestico (medi).
- Per evitare la contaminazione degli alimenti rispettare le seguenti istruzioni:
 - non aprire la porta per lunghi periodi;
 - pulire regolarmente le superfici che possono venire a contatto con gli alimenti e i sistemi di drenaggio accessibili;
 - conservare la carne e il pesce crudo in contenitori adeguati in frigorifero, in modo che non venga a contatto con altri alimenti e non goccioli su altri alimenti.
- **AVVERTENZA:** Verificare che le aperture di ventilazione, sia sull'apparecchiatura che nella struttura da incasso, siano libere da ostruzioni.
- **AVVERTENZA:** Non usare dispositivi elettrici o altri mezzi artificiali non raccomandati dal produttore allo scopo di accelerare il processo di sbrinamento.
- **AVVERTENZA:** Non danneggiare il circuito refrigerante.

- **AVVERTENZA:** Non utilizzare apparecchiature elettriche all'interno dei compartimenti di conservazione degli alimenti, ad eccezione di quelli consigliati dal costruttore.
- Non nebulizzare acqua né utilizzare vapore per pulire l'apparecchiatura.
- Pulire l'apparecchiatura con un panno inumidito e morbido. Utilizzare solo detergenti neutri. Non usare prodotti abrasivi, spugnette abrasive, solventi od oggetti metallici.
- Quando l'apparecchiatura resta vuota per un lungo periodo di tempo, spegnerla, sbrinarla, pulirla, asciugarla e lasciare la porta aperta per evitare la formazione di muffa al suo interno.
- Non conservare in questa apparecchiatura sostanze esplosive come bombolette spray contenenti un propellente infiammabile.
- Se il cavo di alimentazione è danneggiato, deve essere sostituito dal produttore, da un tecnico autorizzato o da una persona qualificata per evitare situazioni di pericolo.

2. ISTRUZIONI DI SICUREZZA

2.1 Installazione

AVVERTENZA!

L'installazione dell'apparecchiatura deve essere eseguita da personale qualificato.

- Rimuovere tutti i materiali di imballaggio.
- Non installare o utilizzare l'apparecchiatura se è danneggiata.
- Non usare l'apparecchiatura prima di installarla nella struttura a incasso date le misure di sicurezza.
- Seguire le istruzioni separate per l'installazione dell'apparecchiatura e l'inversione della porta disponibili sul nostro sito web.
- Prestare sempre attenzione in fase di spostamento dell'apparecchiatura, dato che è pesante. Usare sempre i guanti di sicurezza e le calzature adeguate.
- Assicurarsi che l'aria possa circolare liberamente attorno all'apparecchiatura.
- In fase di prima installazione o dopo aver girato la porta, attendere almeno 4 ore prima di collegare l'apparecchiatura alla sorgente di alimentazione. Questo serve a consentire all'olio di fluire nuovamente nel compressore.
- Prima di eseguire eventuali operazioni sull'apparecchiatura (ad esempio invertire la porta), togliere la spina dalla presa di corrente.
- Non installare l'apparecchiatura vicino a radiatori o fornelli, forni o piani cottura, se non diversamente specificato nelle istruzioni di installazione.
- Non esporre l'apparecchiatura alla pioggia.
- Non installare l'apparecchiatura dove sia esposta alla luce solare diretta.
- Non installare questa apparecchiatura in aree troppo umide o troppo fredde.
- Quando si sposta l'apparecchiatura, sollevarla dal bordo anteriore, così da non graffiare il pavimento.

- Proteggere il pavimento dai graffi quando si inverte lo sportello dell'apparecchiatura.
- L'apparecchiatura contiene un sacchetto di essiccante. Questo prodotto non è un giocattolo. Questo prodotto non è un alimento. Smaltirlo immediatamente.

2.2 Collegamento elettrico

AVVERTENZA!

Rischio di incendio e scossa elettrica.

AVVERTENZA!

In fase di posizionamento dell'apparecchiatura, verificare che il cavo di alimentazione non sia intrappolato o danneggiato.

AVVERTENZA!

Non utilizzare prese multiple e prolunghe.

- Verificare che i parametri sulla targhetta siano compatibili con le indicazioni elettriche dell'alimentazione.
- L'apparecchiatura deve disporre di una messa a terra.
- Utilizzare sempre una presa elettrica con contatto di protezione correttamente installata.
- Se la presa di alimentazione domestica non è collegata a terra, collegare l'apparecchiatura a una messa a terra separata in conformità alle normative vigenti, consultando un elettricista qualificato.
- Accertarsi di non danneggiare i componenti elettrici (ad es. la spina di alimentazione, il cavo di alimentazione, il compressore). Contattare il centro di assistenza tecnica autorizzato o un elettricista per sostituire i componenti elettrici.
- Il cavo di alimentazione deve rimanere sotto il livello della spina di alimentazione.
- Inserire la spina di alimentazione nella presa solo al termine dell'installazione. Verificare che la spina di alimentazione rimanga accessibile dopo l'installazione.
- Non tirare il cavo di alimentazione per scollegare l'apparecchiatura. Tirare sempre dalla spina.

2.3 Utilizzo

AVVERTENZA!

Rischio di lesioni, scottature o scosse elettriche.



L'apparecchiatura contiene gas infiammabile, isobutano (R600a), un gas naturale con un alto livello di compatibilità ambientale. Fare attenzione a non danneggiare il circuito refrigerante che contiene isobutano.

- Non modificare le specifiche tecniche dell'apparecchiatura.
- È severamente vietato qualsiasi uso del prodotto a incasso come libera installazione.
- Questa apparecchiatura è destinata a un utilizzo a temperature ambiente comprese tra 10°C e 38°C. L'intervallo di temperature specificato garantisce il corretto funzionamento dell'apparecchiatura.
- Non introdurre apparecchiature elettriche (ad es. gelatiere) nell'apparecchiatura se non specificamente consentito dal produttore.
- Nel caso di danno al circuito refrigerante, assicurarsi che non si sviluppino fiamme libere e scintille nel locale. Aerare bene l'ambiente.
- Non appoggiare oggetti incandescenti sulle parti in plastica dell'apparecchiatura.
- Non introdurre bevande analcoliche nel vano congelatore. Si verrà a creare una pressione nel contenitore della bevanda.
- Non conservare gas e liquidi infiammabili nell'apparecchiatura.
- Non appoggiare o tenere liquidi o materiali infiammabili, né oggetti facilmente infiammabili sull'apparecchiatura, al suo interno o nelle immediate vicinanze.
- Non toccare il compressore o il condensatore. Sono incandescenti.
- Non togliere o toccare gli oggetti nel vano congelatore con le mani bagnate o umide.
- Non ricongelare del cibo precedentemente scongelato.
- Attenersi alle istruzioni per la conservazione riportate sulla confezione del cibo surgelato.

- Avvolgere gli alimenti con materiali per uso alimentare prima di metterli nello scomparto del congelatore.
- Evitare che gli alimenti vengano a contatto con le pareti interne degli scomparti dell'apparecchiatura.

2.4 Illuminazione interna

AVVERTENZA!

Pericolo di scossa elettrica.

- Questo prodotto contiene una o più sorgenti luminose di classe di efficienza energetica F.
- Per quanto riguarda la lampada o le lampade all'interno di questo prodotto e le lampade di ricambio vendute separatamente: Queste lampade sono destinate a resistere a condizioni fisiche estreme negli elettrodomestici, come temperatura, vibrazioni, umidità, o sono destinate a segnalare informazioni sullo stato operativo dell'apparecchio. Non sono destinate ad essere utilizzate in altre applicazioni e non sono adatte per l'illuminazione di ambienti domestici.

2.5 Cura e pulizia

AVVERTENZA!

Rischio di lesioni o danni all'apparecchiatura.

- Prima di eseguire qualunque intervento di manutenzione, spegnere l'apparecchiatura ed estrarre la spina dalla presa.
- L'unità refrigerante di questa apparecchiatura contiene idrocarburi. L'unità deve essere ricaricata ed ispezionata esclusivamente da personale qualificato.

2.6 Assistenza tecnica

- Per far riparare l'apparecchiatura, rivolgerti a un Centro di Assistenza

Autorizzato. Utilizzare solo ricambi originali.

- Tenere presente che la riparazione autonoma o non professionale possono avere conseguenze sulla sicurezza e potrebbero invalidare la garanzia.
- I pezzi di ricambio seguenti sono disponibili per almeno 7 anni dopo la cessazione della produzione del modello: termostati, sensori di temperatura, circuiti stampati, sorgenti luminose, maniglie delle porte, cerniere delle porte, vassoi e cestelli. Le guarnizioni per porte sono disponibili per almeno 10 anni dopo la cessazione della produzione del modello. La durata potrebbe essere più lunga nel tuo Paese. Per ulteriori informazioni visita il nostro sito web.
- Si prega di notare che alcuni di questi pezzi di ricambio sono disponibili solo per i riparatori professionisti e che non tutti i pezzi di ricambio sono rilevanti per tutti i modelli.

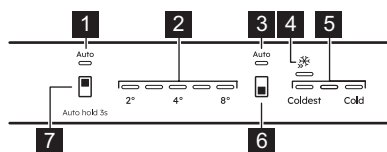
2.7 Smaltimento

AVVERTENZA!

Rischio di lesioni o soffocamento.

- Staccare la spina dall'alimentazione elettrica.
- Tagliare il cavo di rete e smaltirlo.
- Rimuovere la porta per evitare che bambini e animali domestici rimangano chiusi all'interno dell'apparecchiatura.
- Il circuito refrigerante e i materiali di isolamento di questa apparecchiatura rispettano l'ozono.
- La schiuma isolante contiene gas infiammabili. Contattare le autorità locali per ricevere informazioni su come smaltire correttamente l'apparecchiatura.
- Non danneggiare i componenti dell'unità refrigerante che si trovano vicino allo scambiatore di calore.

3. PANNELLO DEI COMANDI



1. Spia del frigorifero AI CoolAssist
2. Spie della temperatura del frigorifero
3. Indicatore AI CoolAssist del congelatore
4. Extra Freeze indicatore
5. Spie della temperatura del congelatore
6. Tasto dello scomparto congelatore/
Pulsante ON/OFF dell'apparecchiatura
7. Pulsante del vano frigorifero

3.1 Accensione/Spegnimento

Accensione

1. Inserire la spina nella presa di corrente.
2. Tenere premuto il pulsante ON/OFF dell'apparecchiatura.

Le spie della temperatura mostrano la temperatura predefinita impostata.

Spegnimento

1. Tenere premuto il pulsante ON/OFF dell'apparecchiatura. Le spie della temperatura si spengono.
2. Scollega la spina di alimentazione dalla presa di corrente.

3.2 Regolazione della temperatura



Non è possibile impostare la temperatura quando è attiva la funzione Extra Freeze.



Non è possibile impostare la temperatura quando è attiva la funzione AI CoolAssist.

Impostare la temperatura dell'apparecchiatura toccando il pulsante del vano frigorifero o il pulsante del vano congelatore.

Le spie della temperatura mostrano il livello di temperatura impostato.

L'intervallo di temperatura può variare tra 2°C e 8°C (consigliato 4°C).



La temperatura impostata verrà raggiunta entro 24 h.

Dopo un'interruzione di corrente l'apparecchiatura ripristina le temperature impostate.

3.3 AI CoolAssist

AI CoolAssist è una funzione basata sull'apprendimento automatico che regola le impostazioni dell'apparecchiatura in base ai modelli di utilizzo individuali, tra cui la frequenza delle aperture delle porte e altre interazioni dell'utente con l'apparecchiatura. Una volta attivata, AI CoolAssist attiva le modalità intelligenti seguenti:

- gestione della temperatura: regola automaticamente la temperatura negli scomparti frigorifero e congelatore per garantire la conservazione ottimale degli alimenti.
- Auto Shopping Mode: regola automaticamente le impostazioni di temperatura nello scomparto frigorifero dopo la spesa per raffreddare rapidamente gli articoli appena aggiunti. Questa modalità viene attivata automaticamente quando AI CoolAssist è attivo.
- Auto Vacation Mode: riduce il consumo di energia quando l'apparecchiatura non viene utilizzata per tre o più giorni consecutivi. Questa modalità viene attivata automaticamente quando AI CoolAssist è attivo.

Per attivare/disattivare la funzione, tenere premuto il tasto dello scomparto frigorifero per 3 sec.

Quando la funzione è attivata, entrambi gli indicatori AUTO si accendono mentre altri indicatori si spengono.



Il tasto di regolazione della temperatura è disabilitato quando AI CoolAssist è acceso. Spegnerlo per regolare la temperatura.



L'attivazione di AI CoolAssist, mentre Extra Cool e/o Extra Freeze sono accesi, disattiva Extra Cool e Extra Freeze. L'attivazione di Extra Cool e/o Extra Freeze mentre AI CoolAssist è acceso, disattiva AI CoolAssist.

3.4 Funzione Extra Freeze

La funzione Extra Freeze viene utilizzata per eseguire il pre-congelamento e il congelamento rapido in sequenza del vano congelatore. Questa funzione accelera il congelamento di alimenti freschi e protegge i prodotti già riposti evitando che si scaldino.



Per congelare alimenti freschi, attivare la funzione Extra Freeze almeno 24 h prima di introdurla.

Per attivare/disattivare la funzione Extra Freeze, premere il tasto dello scomparto congelatore finché l'indicatore Extra Freeze non si accende/spegne.



Questa funzionalità si interrompe dopo un massimo di 52 h.

3.5 Allarme temperatura elevata

Quando la temperatura nello scomparto congelatore aumenta, la prima e la terza spia della temperatura del congelatore lampeggiano e viene emesso un segnale acustico.

Per disattivare l'allarme per 1 h, premere qualsiasi pulsante. Il segnale acustico viene disattivato. La prima e la terza spia della temperatura del congelatore rimangono accese continuamente per 5 sec prima di indicare nuovamente la temperatura del congelatore.

L'allarme si riavvia 1 h fino al ripristino delle condizioni normali.

Se non si preme alcun tasto, il segnale acustico si spegne dopo 1 h.

3.6 Allarme di porta aperta

Se la porta del frigorifero viene lasciata aperta per circa 5 min, le spie della temperatura del frigorifero lampeggiano e viene emesso un segnale acustico.

Se la porta del congelatore viene lasciata aperta per circa 80 sec, le spie della temperatura del congelatore lampeggiano e viene emesso un segnale acustico.

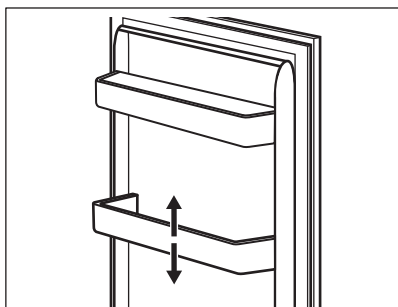
Premere un pulsante qualsiasi per disattivare il segnale acustico. Il segnale acustico viene disattivato dopo 1 h.

L'allarme si disattiva dopo la chiusura della porta.

4. USO QUOTIDIANO

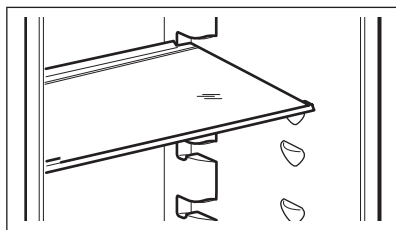
4.1 Posizionamento dei ripiani della porta

Per una conservazione più facile degli alimenti i ripiani della porta possono essere posizionati a diverse altezze. Sollevare il ripiano per riposizionarlo.



4.2 Ripiani mobili

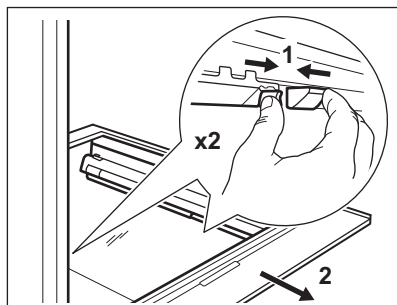
Le pareti del frigorifero sono dotate di guide. È possibile modificare la posizione dei ripiani.



Per garantire una corretta circolazione dell'aria, non spostare il ripiano di vetro posto sopra il cassetto delle verdure.

4.3 Rimozione del coperchio in vetro dei cassettei

1. Sbloccare contemporaneamente la presa laterale su entrambi i lati.



2. Tirare il supporto del ripiano in vetro verso di sé.

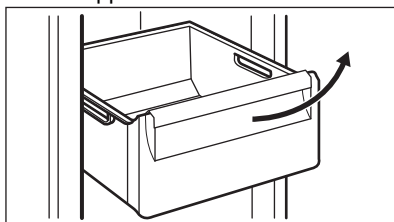
4.4 Cassetto per verdura

Nella parte inferiore dell'apparecchiatura è presente un cassetto speciale adatto alla conservazione di frutta e verdura.

4.5 Rimozione dei cassettei

Per togliere un cassetto da uno scomparto:

1. Estrarre il cassetto fino all'arresto.
2. Una volta raggiunta l'estremità delle guide, sollevare leggermente la parte anteriore del cassetto e rimuoverlo dall'apparecchio.



Per inserire il cassetto in uno scomparto, seguire i passaggi precedenti in ordine inverso.



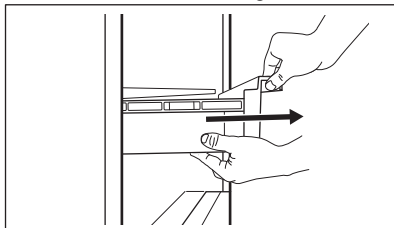
In alcuni modelli per rimuovere il cassetto è necessario rimuovere prima il contenitore del flacone.

4.6 Estrazione di ExtraChill

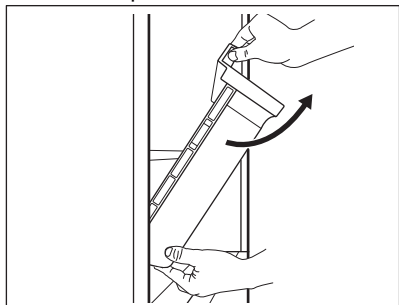
Sopra il cassetto delle verdure è presente un cassetto.

Per rimuovere il cassetto:

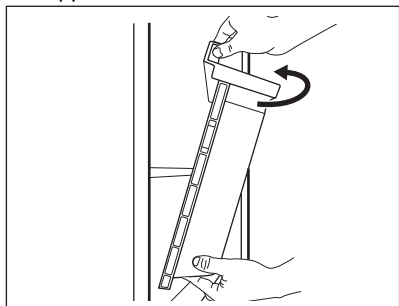
1. Estrarre il cassetto dal frigorifero.



2. Sollevare la parte anteriore del cassetto.



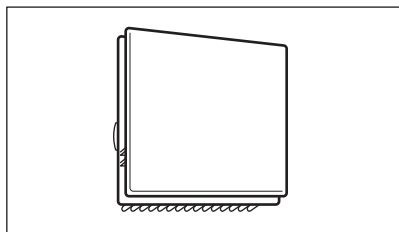
3. Sollevare e ruotare il cassetto per estrarlo dall'apparecchiatura.



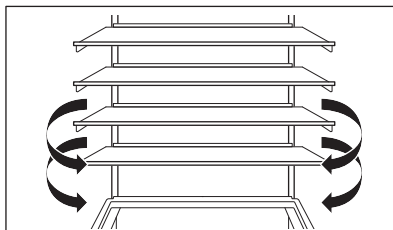
4.7 MULTIFLOW

Lo scomparto frigorifero è dotato della ventola MULTIFLOW che consente il raffreddamento rapido ed efficace degli alimenti e mantiene uniforme la temperatura dello scomparto.

La ventola si attiva automaticamente e funziona solo quando la porta viene chiusa.



Non ostruire le aperture di ventilazione.



Non rimuovere il pannello MULTIFLOW. Per le istruzioni di pulizia fare riferimento al capitolo "Cura e pulizia".

4.8 Congelamento di alimenti freschi

Usare lo scomparto congelatore per il congelamento degli alimenti freschi e per la conservazione di alimenti congelati e surgelati a lungo.

Attivare la funzione Extra Freeze almeno 24 h prima di inserire gli alimenti da congelare nello scomparto congelatore.

Conservare gli alimenti freschi distribuiti uniformemente nel primo scomparto o cassetto dall'alto.

Non superare la quantità massima di alimenti che possono essere congelati senza aggiungere altri alimenti freschi 24 h (fare riferimento alla targhetta identificativa).

Al termine del processo di congelamento, l'apparecchiatura ritorna automaticamente all'impostazione della temperatura precedente (vedere la "funzione Extra Freeze").

Per ulteriori informazioni, fare riferimento a "Consigli per il congelamento".

4.9 Conservazione di cibi congelati

Quando si attiva l'apparecchiatura per la prima volta o dopo un periodo di inutilizzo, attivare la funzione Extra Freeze almeno 3 h prima di mettere i prodotti nello scomparto di congelamento.

Per conservare grandi quantità di cibo, rimuovere i cassetti e posizionare il cibo direttamente sui ripiani, almeno 15 mm lontano dalla porta.

ATTENZIONE!

Se l'alimentazione è rimasta spenta più a lungo del valore indicato sulla targhetta identificativa come "tempo di risalita", gli alimenti scongelati devono essere consumati immediatamente. Vedere "Allarme temperatura elevata".

5. CONSIGLI E SUGGERIMENTI


5.1 Consigli per il risparmio energetico

- Congelatore: La configurazione originale garantisce l'uso più efficiente dell'energia.
- Frigorifero: La configurazione con i cassetti nella parte inferiore dell'apparecchiatura e i ripiani distribuiti uniformemente garantisce l'uso più efficiente dell'energia. La posizione degli scomparti sulla porta non influisce sul consumo energetico.
- Non aprire frequentemente la porta e limitare il più possibile i tempi di apertura.
- Congelatore: Più fredda è l'impostazione della temperatura, maggiore è il consumo di energia.
- Frigorifero: Non impostare una temperatura troppo alta, a meno che non sia richiesta dalle caratteristiche dell'alimento.
- Se la temperatura ambiente è elevata, il controllo della temperatura è impostato su un valore basso e l'apparecchiatura è a pieno carico, il compressore può funzionare in maniera ininterrotta, causando la formazione di brina o di ghiaccio sull'evaporatore. In questo caso impostare il controllo della temperatura su una posizione più elevata per consentire lo sbrinamento automatico.
- Non coprire le griglie o i fori di ventilazione.
- Assicurarsi che i prodotti alimentari all'interno dell'apparecchiatura permettano la circolazione dell'aria attraverso i fori nella parte interna posteriore dell'apparecchio.

5.2 Consigli per il congelamento

- Non congelare bottiglie o lattine con liquidi, in particolare bevande contenenti anidride carbonica. Possono esplodere durante il congelamento.
- Non mettere cibi caldi nel congelatore.
- Non collocare alimenti freschi non congelati direttamente accanto a quelli già congelati.
- Non mangiare i cubetti di ghiaccio, i ghiaccioli o le granite subito dopo averli tolti dal congelatore.
- Non congelare nuovamente il cibo scongelato.

5.3 Consigli per la conservazione di cibi congelati

- Lo scomparto congelatore è quello contrassegnato con .
- Una buona impostazione della temperatura che garantisce la conservazione degli alimenti congelati è una temperatura inferiore o uguale a -18 °C.
- L'impostazione di una temperatura più elevata all'interno dell'apparecchiatura può portare a una minore durata di conservazione.
- L'intero scomparto del congelatore è adatto alla conservazione di prodotti alimentari surgelati.
- Lasciare abbastanza spazio intorno al cibo per permettere all'aria di circolare liberamente.


5.4 Periodo di conservazione per scomparto congelatore

Tipo di cibo	Periodo di conservazione (mesi)
Pane	3
Frutta (a eccezione degli agrumi)	6 - 12
Verdure	8 - 10
Avanzi senza carne	1 - 2
Latticini:	
Burro	6 - 9
Formaggio a pasta molle (ad es. mozzarella)	3 - 4
Formaggio a pasta dura (ad es. parmigiano, cheddar)	6
Frutti di mare:	
Pesci grassi (ad es. salmone, sgombrò)	2 - 3
Pesci magri (ad es. merluzzo, platessa)	4 - 6
Gamberetti	12
Vongole e cozze sgusciate	3 - 4
Pesce cotto	1 - 2
Carne:	
Pollame	9 - 12
Manzo	6 - 12
Maiale	4 - 6
Agnello	6 - 9
Salsiccia	1 - 2
Prosciutto	1 - 2

Tipo di cibo	Periodo di conservazione (mesi)
Avanzi con carne	2 - 3

5.5 Consigli per la refrigerazione dei cibi



Il comparto alimenti freschi è contrassegnato con .

- Una buona impostazione della temperatura che garantisce la conservazione degli alimenti freschi è una temperatura inferiore o uguale a +4°C.
- Utilizzare sempre contenitori chiusi per liquidi e per alimenti, per evitare sapori o odori nello scomparto.
- Per evitare la contaminazione incrociata tra cibo cotto e crudo, coprire il cibo cotto e separarlo da quello crudo.
- Avvolgere la carne e posizionarla sul ripiano di vetro sopra il cassetto delle verdure.
- Sbrinare gli alimenti all'interno del frigorifero.
- Non inserire cibo caldo all'interno dell'apparecchiatura.
- Pulire frutta e verdura e collocarle in un cassetto apposito (cassetto verdura).
- Non conservare la frutta esotica nel frigorifero.
- Non conservare le verdure come pomodori, patate, cipolle e aglio nel frigorifero.
- Chiudere le bottiglie prima di metterle nel frigorifero.

6. CURA E PULIZIA



AVVERTENZA!

Fare riferimento ai capitoli sulla sicurezza.

6.1 Pulizia dell'interno

Prima di utilizzarlo per la prima volta, pulire l'interno e tutti gli accessori con acqua tiepida e sapone neutro, quindi asciugare.

ATTENZIONE!

Gli accessori e le parti dell'elettrodomestico non sono adatti per essere lavati in lavastoviglie.

ATTENZIONE!

Pulire il pannello di controllo con un panno umido. Non usare detersivi. Asciugare il pannello di controllo con un panno morbido.

6.2 Pulizia periodica

Pulire regolarmente l'apparecchiatura:

- Pulire l'interno e gli accessori con acqua tiepida e sapone neutro. Sciacquarli e asciugarli.
- Pulire regolarmente le guarnizioni della porta.

6.3 Sbrinamento del frigorifero

Lo sbrinamento del vano frigorifero è automatico. L'acqua che si condensa fluisce

in un contenitore sul compressore per poi evaporare. Non è possibile togliere il contenitore.

6.4 Scongelamento del congelatore

Lo scomparto congelatore è privo di brina. La brina non si forma sulle pareti interne né sugli alimenti durante il funzionamento dell'apparecchiatura.

6.5 Periodi di non utilizzo

Se l'apparecchiatura non viene utilizzata per un lungo periodo, adottare le seguenti precauzioni:

1. Scollegare l'apparecchiatura dalla rete elettrica.
2. Rimuovere tutto il cibo.
3. Pulire l'apparecchiatura e tutti gli accessori.
4. Lasciare le porte aperte per evitare la formazione di odori sgradevoli.

7. RISOLUZIONE DEI PROBLEMI

AVVERTENZA!

Fare riferimento ai capitoli sulla sicurezza.

7.1 Cosa fare se...

Problema	Causa possibile	Soluzione
L'apparecchiatura non funziona.	L'apparecchiatura è spenta.	Accendere l'apparecchiatura.
	La spina non è collegata correttamente alla presa elettrica.	Collegare correttamente la spina alla presa elettrica.
	La presa elettrica non ha tensione.	Collegare un'apparecchiatura elettrica diversa alla presa di alimentazione. Contattare un elettricista qualificato.
L'apparecchiatura è rumorosa.	L'apparecchiatura non è supportata correttamente.	Controllare che l'apparecchiatura abbia una posizione stabile.
L'allarme acustico o visivo è attivo.	Il mobiletto è stato acceso di recente.	Vedere "Allarme temperatura elevata" o "Allarme di porta aperta".
	La temperatura all'interno dell'apparecchiatura è troppo alta.	Vedere "Allarme temperatura elevata" o "Allarme di porta aperta".

Problema	Causa possibile	Soluzione
	La porta è stata lasciata aperta.	Chiudere la porta.
Il compressore funziona in modo continuo.	La temperatura non è impostata correttamente.	Vedere il capitolo "Pannello dei comandi".
	Troppo cibo viene inserito contemporaneamente.	Attendere alcune ore e ricontrollare la temperatura.
	La temperatura ambiente è troppo alta.	Vedere il capitolo "Installazione".
	Gli alimenti introdotti nell'apparecchiatura sono troppo caldi.	Prima di introdurre gli alimenti, lasciarli raffreddare a temperatura ambiente.
	La porta non è chiusa correttamente.	Vedere la sezione "Chiusura della porta".
	La funzione Extra Freeze è attiva.	Vedere la sezione "Funzione Extra Freeze".
Il compressore non si avvia immediatamente dopo avere premuto il tasto "Extra Freeze", oppure dopo avere modificato la temperatura.	Il compressore si avvia dopo un certo periodo di tempo.	È normale, non si tratta di un'anomalia di funzionamento.
La porta non è allineata o interferisce con la griglia di ventilazione.	L'apparecchiatura non è perfettamente in piano.	Fare riferimento alle istruzioni di installazione.
La porta non si apre facilmente.	Si è cercato di riaprire la porta subito dopo averla chiusa.	Attendere alcuni secondi fra la chiusura della porta e la sua riapertura.
La lampadina non funziona.	La lampadina è in modalità stand-by.	Chiudere e aprire la porta.
	La lampadina è difettosa.	Contattare il Centro Assistenza Autorizzato.
C'è una quantità eccessiva di brina e ghiaccio.	La porta non è chiusa correttamente.	Vedere la sezione "Chiusura della porta".
	La guarnizione è deformata o sporca.	Vedere la sezione "Chiusura della porta".
	Il cibo non è avvolto correttamente.	Avvolgere correttamente il cibo.
	La temperatura non è impostata correttamente.	Vedere il capitolo "Pannello dei comandi".
	L'apparecchiatura è completamente carica ed è impostata sulla temperatura più bassa.	Impostare una temperatura superiore. Vedere il capitolo "Pannello dei comandi".
	La temperatura impostata nell'apparecchiatura è troppo bassa e la temperatura ambiente è troppo alta.	Impostare una temperatura superiore. Vedere il capitolo "Pannello dei comandi".
Sulla piastra posteriore del frigorifero scorre l'acqua.	Durante lo sbrinatorio automatico, la brina si scioglie sul pannello posteriore.	Ciò è corretto.
Si è condensata troppa acqua all'interno del frigorifero.	La porta è stata aperta con eccessiva frequenza.	Aprire la porta solo se necessario.

Problema	Causa possibile	Soluzione
	La porta non è stata chiusa completamente.	Controllare che la porta sia chiusa completamente.
	Il cibo conservato non è stato avvolto nell'apposito materiale.	Avvolgere gli alimenti in un imballaggio adeguato prima di riporli all'interno dell'apparecchiatura.
	È normale che durante l'estate e l'autunno si possa formare una quantità maggiore di condensa a causa dell'aumento dell'umidità dell'aria e degli alimenti. Il frigorifero non produce umidità. Dopo questo periodo l'umidità nel frigorifero diminuisce da sola.	In estate e in autunno impostare la temperatura più calda nel frigorifero (circa 6-7 °C).
Ci sono gocce d'acqua sui ripiani in vetro.	C'è troppa umidità all'interno del frigorifero.	Pulire i ripiani in vetro con un panno per rimuovere le gocce d'acqua.
L'acqua scorre sul pavimento.	Lo scarico dell'acqua di sbrinamento non è collegato alla vaschetta di evaporazione posta al di sopra del compressore.	Collegare lo scarico dell'acqua di sbrinamento alla vaschetta di evaporazione.
Non è possibile impostare la temperatura.	Viene attivata la funzione Extra Freeze.	Disattivare manualmente la funzione Extra Freeze oppure aspettare finché la funzione si disattiva automaticamente. Vedere la sezione "funzione Extra Freeze".
La temperatura all'interno dell'apparecchiatura è troppo bassa/troppo alta.	La temperatura non è impostata correttamente.	Impostare una temperatura superiore/inferiore.
	La porta non è chiusa correttamente.	Fare riferimento alla sezione "Chiusura della porta".
	Il cibo è troppo caldo.	Lasciare raffreddare il cibo prima di riporlo.
	Troppo cibo viene conservato contemporaneamente.	Conservare meno alimenti contemporaneamente.
	La porta viene aperta frequentemente.	Aprire la porta solo se necessario.
	La funzione Extra Freeze è attiva.	Vedere la sezione "funzione Extra Freeze".
	Nell'apparecchiatura non circola l'aria fredda.	Verificare la circolazione dell'aria fredda nell'apparecchiatura. Vedere il capitolo "Consigli e suggerimenti".
La quinta spia della temperatura lampeggia.	Problema di comunicazione.	Contattare il Centro Assistenza Autorizzato. Il sistema di raffreddamento continuerà a mantenere gli alimenti freddi, ma non sarà possibile regolare la temperatura.

Problema	Causa possibile	Soluzione
La prima o la seconda spia della temperatura lampeggia.	Problema al sensore della temperatura.	Contattare il Centro Assistenza Autorizzato. Il sistema di raffreddamento continuerà a mantenere gli alimenti freddi, ma non sarà possibile regolare la temperatura.



Nel caso in cui il problema persista, contattare il Centro di Assistenza Autorizzato.

7.2 Sostituzione della lampadina

Per sostituire la lampada, contattare il Centro di Assistenza Autorizzato.

7.3 Chiusura della porta

1. Pulire le guarnizioni della porta.
2. Per regolare la porta, fare riferimento alle istruzioni di installazione.
3. Per sostituire le guarnizioni difettose della porta, contattare il Centro di Assistenza Autorizzato.

8. DATI TECNICI

I dati tecnici sono riportati sulla targhetta dei dati applicata sul lato esterno dell'apparecchiatura e sull'etichetta dei valori energetici.

For Switzerland only

Tensione: 220-240 V

Frequenza: 50 Hz

For EU only

Il codice QR sull'etichetta energetica fornita con l'apparecchiatura riporta un link web alle informazioni correlate al funzionamento di questa apparecchiatura nella banca dati EPREL dell'UE. Conservare l'etichetta energetica come riferimento insieme al manuale d'uso e a tutti gli altri documenti forniti con questa apparecchiatura.

È possibile trovare le stesse informazioni anche in EPREL utilizzando il link <https://eprel.ec.europa.eu> e il nome del modello e il numero di prodotto che si trovano sulla targhetta dell'apparecchiatura. Per informazioni dettagliate sull'etichetta energetica, vedere il sito www.theenergylabel.eu.

For UK only

Il codice QR sull'etichetta energetica fornita con l'apparecchiatura riporta un link web alle informazioni correlate alle prestazioni dell'apparecchiatura. Conservare l'etichetta energetica come riferimento insieme al manuale d'uso e a tutti gli altri documenti forniti con questa apparecchiatura.

9. INFORMAZIONI PER GLI ISTITUTI DI TEST

L'installazione e la preparazione dell'apparecchiatura per qualsiasi verifica di EcoDesign devono essere conformi alla normativa:


UK	BS EN 62552
UE, Svizzera, Israele	EN 62552
Australia	IEC 62552


Sudafrica	SANS 62552
UAE	UAE.S 5010-3:2022
GCC	SASO-2892_2018

I requisiti di ventilazione, le dimensioni dell'incavo e le distanze minime dalla parte posteriore devono essere conformi a quanto indicato nel presente manuale d'uso sotto

“Installazione”. Contattare il produttore per qualsiasi altra informazione, compresi i piani di carico.

10. CONSIDERAZIONI SULL'AMBIENTE

Riciclare i materiali con il simbolo .
Smaltire l'imballaggio negli appositi contenitori per il riciclaggio. Aiutare a proteggere l'ambiente e la salute umana riciclando rifiuti derivanti da apparecchiature elettriche ed elettroniche. Non smaltire le

apparecchiature che riportano il simbolo  con i rifiuti domestici. Portare il prodotto al punto di riciclaggio più vicino o contattare il comune di residenza.

Välkommen till Electrolux! Tack för att du har valt en av våra produkter.



Få tips om användning, broschyrer, felsökning, service- och reparationsinformation:
www.electrolux.com/support

Med reservation för ändringar.

INNEHÅLL

1. SÄKERHETSINFORMATION.....	19
2. SÄKERHETSANVISNINGAR.....	21
3. KONTROLLPANEL.....	23
4. DAGLIG ANVÄNDNING.....	24
5. RÅD OCH TIPS.....	27
6. UNDERHÅLL OCH RENGÖRING.....	28
7. FELSÖKNING.....	29
8. TEKNISKA DATA.....	31
9. INFORMATION FÖR TESTINSTITUT.....	31
10. MILJÖSKYDD.....	32

1. ⚠ SÄKERHETSINFORMATION

Läs bifogade instruktioner noga före installation och användning av produkten. Tillverkaren är inte ansvarig för eventuella personskador eller andra skador som uppkommit till följd av felaktig installation eller användning. Förvara alltid bruksanvisningen på en säker och tillgänglig plats för framtida behov.

1.1 Säkerhet för barn och personer med funktionsnedsättning

- Denna produkt kan användas av barn från 8 års ålder och uppåt, och av personer med nedsatt fysisk, sensorisk eller mental förmåga, samt personer med bristande erfarenhet och kunskap om de övervakas eller instrueras om hur produkten används på ett säkert sätt och förstår de risker som är förknippade med användningen. Barn mellan 3 och 8 år och personer med väldigt svåra och komplexa funktionsnedsättningar får fylla på och tömma maskinen,

förutsatt att de har fått rätt instruktioner. Barn under 3 år ska inte vistas i närheten av produkten utan ständig uppsikt.

- Barn ska hållas under uppsikt så att de inte leker med produkten.
- Barn får inte utföra rengöring och underhåll av produkten utan uppsikt.
- Håll allt förpackningsmaterial utom räckhåll för barn och kassera det på lämpligt sätt.

1.2 Allmän säkerhet

- Denna produkt är endast avsedd för förvaring av mat och dryck.
- Denna produkt är avsedd för enskilt hushållsbruk inomhus.
- Produkten kan användas i kontor, hotellrum, gårdsgästhus och liknande boenden där sådan användning inte innebär att genomsnittlig hushållsförbrukning överskrids.
- För att undvika kontaminering av livsmedel respektera följande instruktioner:
 - låt inte dörren vara öppen längre stunder,
 - rengör regelbundet ytor som kan komma i kontakt med mat samt åtkomliga dräneringssystem,
 - förvara rått kött och fisk i lämpliga behållare i kylan, så att det inte kommer i kontakt med eller droppar på annan mat.
- **WARNING!** Se till att ventilationsöppningarna i maskinens hölje eller inbyggda struktur inte blockeras.
- **WARNING!** Använd inga mekaniska verktyg eller andra medel för att påskynda upptiningsprocessen utöver de som rekommenderas av tillverkaren.
- **WARNING!** Var noga med att inte skada kylkretsen.
- **WARNING!** Använd inga elektriska produkter inne i förvaringsutrymmena såvida de inte är av en typ som rekommenderas av tillverkaren.
- Använd inte vattenspray och ånga för att rengöra produkten.

- Rengör produkten med en våt mjuk trasa. Använd bara neutrala rengöringsmedel. Använd inte slipande produkter, repande rengöringstussar, lösningsmedel eller metallföremål.
- När produkten är tom under en längre tid ska den stängas av, avfrostas, rengöras, torkas och dörren ska lämnas öppen för att förhindra att mögel utvecklas i produkten.
- Förvara inte explosiva ämnen som t.ex. sprayburkar med lättantändligt bränsle i den här produkten.
- Om nätsladden är skadad måste den bytas av tillverkaren, tillverkarens auktoriserade servicecenter eller personer med motsvarande utbildning, för att undvika fara.

2. SÄKERHETSANVISNINGAR

2.1 Installation

WARNING!

Endast en behörig person får installera den här produkten.

- Avlägsna allt förpackningsmaterial.
- Installera eller använd inte en skadad produkt.
- Av säkerhetsskäl, använd inte produkten innan den installeras i den inbyggda strukturen.
- Följ de separata instruktionerna för installation av produkten och omhängning av dörren som finns på vår webbplats.
- Var alltid försiktig när produkten rör sig eftersom den är tung. Använd alltid skyddshandskar och täckta skor.
- Säkerställ att luft kan cirkulera runt produkten.
- Vid första installationen, eller om dörren har hängts om, vänta minst 4 timmar innan du ansluter produkten till nätspänning. Detta för att oljan ska rinna tillbaka i kompressorn.
- Innan du utför något underhåll på produkten (t ex hänger om dörren), dra ur stickkontakten från vägguttaget.
- Installera inte produkten i närheten av element eller spisar, ugnar eller hällar, såvida inte annat anges i installationsanvisningarna.

- Produkten får inte utsättas för regn.
- Installera inte produkten där den kan utsättas för direkt solljus.
- Installera inte produkten på platser som är mycket fuktiga eller kalla.
- När du flyttar produkten ska du lyfta den i framkanten för att undvika att repa golvet.
- Skydda golvet från repor när du hänger om dörren.
- En påse med torkmedel medföljer produkten. Detta är ingen leksak. Det är inget man kan äta. Kassera det omedelbart.

2.2 Elanslutning

WARNING!

Risk för brand och elektriska stötar.

WARNING!

När du sätter in din produkt, se till att elsladden inte kommer under produkten eller skadas.

WARNING!

Använd inte grenuttag eller förlängningskablar.

- Se till att de parametrarna på märkskylten överensstämmer med elnätets elektricitet.
- Produkten måste jordas.

- Använd alltid ett korrekt installerat, stötsäkert och jordat eluttag.
- Om nätspänningsmatningen inte är jordad, anslut produkten till en separat jordning enligt gällande bestämmelser. Rådfråga en kvalificerad elektriker för att göra detta.
- Se till att du inte skadar de elektriska komponenterna (t.ex. stickkontakten, nätkabeln och kompressorn). Kontakta det auktoriserade servicecentret eller en elektriker för att byta de elektriska komponenterna.
- Nätkabeln måste alltid vara under elkontakten.
- Anslut stickkontakten till eluttaget först vid slutet av installationen. Kontrollera att stickkontakten är åtkomlig efter installationen.
- Dra inte i anslutningssladden för att koppla bort produkten från eluttaget. Ta alltid tag i stickkontakten.

2.3 Använd

WARNING!

Risk för skador, brännskador eller elstötar föreligger.



Produkten innehåller brandfarlig gas, isobutan (R600a), en naturgas med hög miljökompatibilitet. Var försiktig så att du inte skadar kylkretsen som innehåller isobutan.

- Ändra inte produktens specifikationer
- All användning av den inbyggda produkten för separat funktion är strängt förbjuden.
- Denna produkt är avsedd att användas vid omgivande temperatur från 10°C till 38°C. Angivet temperaturintervall garanterar att produkten fungerar korrekt.
- Placera inte elektriska produkter (t.ex. glassmaskiner) i produkten såvida de inte anges av tillverkaren.
- Om kylkretsen skadas, så se till att inga flammor eller antändningskällor förekommer i rummet. Ventilera rummet.
- Låt inte heta föremål vidröra plastdelarna i produkten.
- Lågg inte läskedrycker i frysfacket. Detta skapar tryck i dryckesbehållaren.
- Förvara inte brandfarliga gaser och vätskor i produkten.

- Placera inte brandfarliga produkter eller föremål som är våta med brandfarliga produkter i, i närheten av eller på produkten.
- Vidrör inte kompressorn eller kondensorn. De är heta.
- Se till att aldrig avlägsna eller vidröra föremål från frysfacket med våta eller fuktiga händer.
- Frys inte mat på nytt om den har tinats.
- Följ förvaringsanvisningarna på förpackningen till den frysta maten.
- Lågg maten i påse eller förvaringsburk innan du lägger det i frysfacket.
- Låt inte matvaror komma i kontakt med produktens invändiga komponenter.

2.4 Invändig belysning

WARNING!

Risk för elektrisk stöt!

- Den här produkten innehåller en eller flera ljuskällor med energieffektivitetsklass F.
- När det gäller lampan/lamporna i denna produkt och reservlampor som säljs separat: Dessa lampor är avsedda att tåla extrema fysiska förhållanden i hushållsapparater, såsom temperatur, vibration, fuktighet eller är avsedda att signalera information om produktens driftsstatus. De är inte avsedda att användas i andra produkter eller som rumsbelysning i hemmet.

2.5 Underhåll och rengöring

WARNING!

Risk för personskadorna eller skador på produkten.

- Stäng av produkten och koppla bort den från eluttaget innan underhåll.
- Denna produkt innehåller kolväten i kylaggregatet. Endast behöriga personer får utföra underhåll och påfyllning av enheten.

2.6 Service

- Kontakta ett auktoriserat servicecenter för reparation av produkten. Använd endast originalreservdelar.

- Observera att reparationer som utförs själv eller på ett icke fackmannamässigt sätt kan få säkerhetsmässiga konsekvenser och kan upphäva garantin.
- Följande reservdelar kommer att finnas tillgängliga i minst 7 år efter att modellen har slutat att tillverkas: termostater, temperaturgivare, kretskort, ljuskällor, dörrhandtag, dörrgångjärn, plåtar och korgar. Tätningslister till dörren kommer att finnas tillgängliga i 10 år efter att modellen har slutat att tillverkas. Det kan hända att de finns tillgängliga under längre tid i ditt land. För ytterligare information, besök vår webbplats.
- Observera att vissa av dessa reservdelar endast är tillgängliga för professionella reparatörer och att inte alla reservdelar är relevanta för alla modeller.

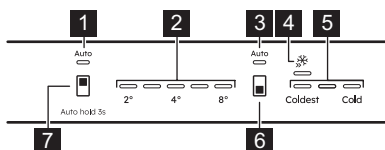
2.7 Avfallshantering

WARNING!

Risk för personskador eller kvävning föreligger.

- Koppla loss produkten från eluttaget.
- Klipp av strömkabeln och kassera den.
- Ta bort locket för att hindra att barn eller djur stängs in inuti produkten.
- Kylkretsen och isoleringsmaterialet i den här produkten är "ozonvänliga".
- Isoleringsmaterialet innehåller brandfarlig gas. Kontakta kommunen för information om hur produkten kasseras korrekt.
- Orsaka inte skada på den delen av kylenheten som är nära värmeväxlaren.

3. KONTROLLPANEL



1. Kylskåps AI CoolAssistindikator
2. Temperaturindikatorer för kylskåp
3. Frys AI CoolAssistindikator
4. Extra Freeze-indikator
5. Temperaturindikatorer för frys
6. Knapp för fryslock /
Produktens PÅ/AV-knapp
7. Knapp för kyllock

3.1 Avstängning

Sätta på

1. Sätt i stickkontakten i eluttaget.
2. Tryck och håll in enhetens På/Av-knapp. Temperaturindikatorerna visar den inställda standardtemperaturen.

Avstängning

1. Tryck och håll in enhetens På/Av-knapp. Temperaturindikatorerna släcks.
2. Koppla bort produkten från eluttaget.

3.2 Temperaturreglering



Det går inte att ställa in temperaturen när Extra Freeze-funktionen är på.



Det går inte att ställa in temperaturen när AI CoolAssist-funktionen är på.

Ställ in produktens temperatur genom att trycka på knappen för kylfacket eller knappen för fryslocket.

Temperaturindikatorerna visar den inställda temperaturnivån.

Temperaturintervallet kan variera mellan 2°C till 8°C (rekommenderas 4°C).



Den inställda temperaturen uppnås inom 24 t.
Efter ett strömavbrott återställer produkten de inställda temperaturerna.

3.3 AI CoolAssist

AI CoolAssist är en maskininlärningsdriven funktion som justerar produktens inställningar

baserat på individuella användningsmönster, inklusive frekvensen av dörröppningar och andra användarinteraktioner med produkten. När AI CoolAssist är aktiverat aktiveras följande smart modes:

- temperaturreglering: reglerar automatiskt temperaturen i kyl- och frysfacken för att säkerställa optimal konservering av livsmedel.
- Auto Shopping Mode: justerar automatiskt temperaturinställningarna i kylfacket efter matinköp för att snabbt kyla nytillkomna artiklar. Detta läge aktiveras automatiskt när AI CoolAssist är på.
- Auto Vacation Mode: minskar energiförbrukningen när produkten inte används under tre eller fler dagar i följd. Detta läge aktiveras automatiskt när AI CoolAssist är på.

För att aktivera/inaktivera funktionen, håll in knappen för kylfacket i 3 sek.

När funktionen är på tänds båda AUTO-indikatorerna medan andra indikatorer släcks.



Temperaturregleringsknappen är inaktiverad när AI CoolAssist är på. Stäng av den för att justera temperaturen.



Aktivering av AI CoolAssist, medan Extra Cool och/eller Extra Freeze är på, inaktiverar Extra Cool och Extra Freeze. Aktivering av Extra Cool och/eller Extra Freeze, medan AI CoolAssist är på, inaktiverar AI CoolAssist.

3.4 Extra Freeze -funktion

Extra Freeze-funktionen används för att förhandsfrysa och snabbfrysa i en följd i frysfacket. Den här funktionen påskyndar

infrysningen av färsk mat och skyddar mat som redan förvaras mot uppvärmning.



För att frysa in färsk livsmedel, aktivera Extra Freeze -funktionen minst 24 t innan du lägger in mat i enheten.

För att aktivera/inaktivera Extra Freeze-funktionen, tryck på knappen för frysfacket tills Extra Freeze-indikatorn tänds/släcks.



Den här funktionen upphör efter maximalt 52 t.

3.5 Larm för hög temperatur

När temperaturen ökar i frysfacket (t.ex. på grund av ett tidigare strömavbrott) blinkar den första.

Tryck på valfri knapp för att inaktivera larmet 1t. Ljudet stängs av. De första och tredje temperaturindikatorerna för frysen tända under 5 sek innan frystemperaturen visas igen.

Larmet startar 1 t om en timme efter inaktiveringen tills de normala förhållandena har återställts.

Om du inte trycker på någon knapp stängs ljudet av efter cirka en timme. 1 t.

3.6 Larm för öppen dörr

Om kylskåpsdörren lämnas öppen i cirka 5 min, blinkar kylens temperaturindikatorer och ett larm hörs.

Om frysdörren lämnas öppen i cirka 80 sek, blinkar kylens temperaturindikatorer och ett larm hörs.

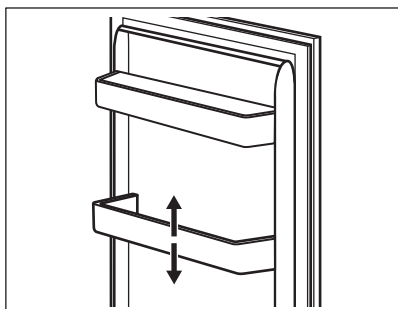
Tryck på valfri knapp för att stänga av ljudet. Larmet stängs av efter 1 t.

Larmet avaktiveras när dörren har stängts.

4. DAGLIG ANVÄNDNING

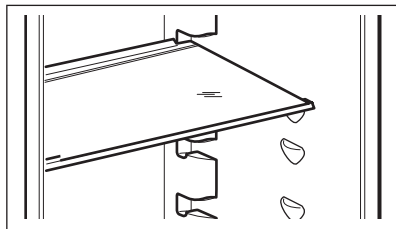
4.1 Placering av dörrhyllor

För enklare förvaring av matvaror kan dörrhyllorna placeras på olika höjder. Dra hyllan uppåt för att flytta den.



4.2 Flyttbara hyllor

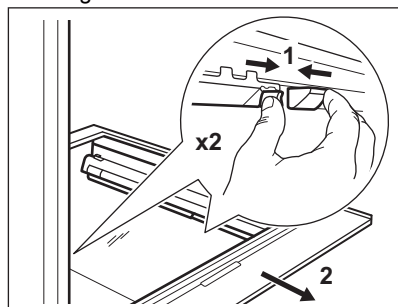
Kylskåpets väggar är utrustade med skenor. Du kan ändra hyllornas placering..



Flytta inte glashyllan ovanför grönsakslådan. Det kan störa luftcirkulationen i skåpet.

4.3 Ta bort glaslocket på lådorna

1. Lås upp sidogreppet från båda sidor samtidigt.



2. Dra glashyllan mot dig själv.

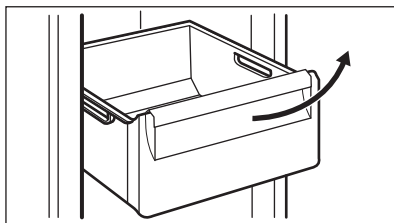
4.4 Grönsakslåda

Det finns en särskild låda längst ner som är lämplig för förvaring av frukt och grönsaker.

4.5 Ta bort lådorna

Gör så här för att ta bort en låda från ett fack:

1. Dra ut lådan helt.
2. När du har kommit till slutet av skenorna ska du lyfta lådan något framtill och ta bort den.



Följ stegen ovan i omvänd ordning för att sätta tillbaka lådan igen.



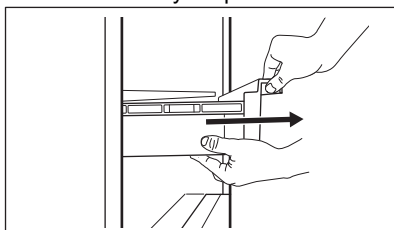
För att ta bort lådan på vissa modeller är det nödvändigt att först ta bort flaskbehållaren.

4.6 Ta bort ExtraChill

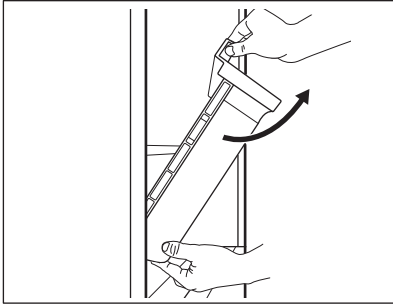
Det finns en låda ovanför grönsakslådan.

Så här tar du bort lådan:

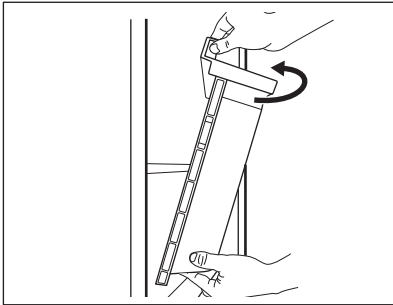
1. Dra ut lådan ur kylskåpet.



2. Lyft upp lådans främre del.



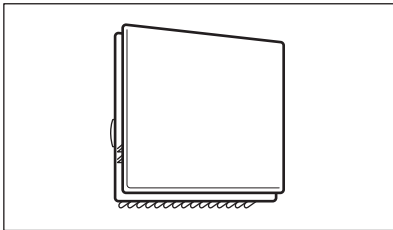
3. Lyft och vrid lådan för att dra ut den ur produkten.



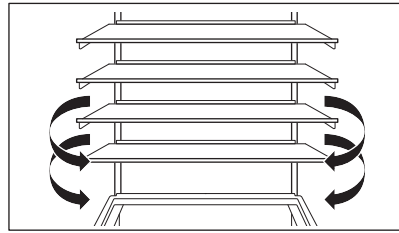
4.7 MULTIFLOW

Kylskåpet är utrustat med en MULTIFLOW fläkt som möjliggör snabb och effektiv kylning av matvaror och som håller en jämn temperatur i facket.

Fläkten aktiveras automatiskt och fungerar endast när dörren är stängd.



Blockera inte luftventilationskanalerna



Ta inte bort MULTIFLOW-panelen. För rengöringsanvisningar, se avsnittet "Underhåll och rengöring".

4.8 Frysa färsk mat

Frysfacket är lämpligt för infrysning av färska matvaror och långvarig förvaring av frysta och djupfrysta matvaror.

Aktivera Extra Freeze-funktionen åtminstone 24 t innan matvarorna, som ska frysas in läggs i frysfacket.

Förvara den färskna maten jämnt fördelad i första facket eller lådan uppfifrån.

Överskrid inte den maximala mängden matvaror, som kan frysas, utan att tillsätta andra färska matvaror inuti 24 t (se typskylten).

När infrysningen är klar återgår frysen automatiskt till föregående temperaturinställning (se "Extra Freeze-funktionen").

För mer information, se "Tips för infrysning".

4.9 Förvaring av fryst mat

När du aktiverar produkten för första gången eller efter en period utan användning, ska du aktivera Extra Freeze funktionen åtminstone 3 t innan du sätter in produkterna i frysfacket.

För att förvara stora mängder matvaror, ta bort lådorna och placera matvarorna direkt på hyllorna, åtminstone 15 mm bort från dörren.

FÖRSIKTIGHETSÅTGÄRDER!

Om strömmen har varit avstängd längre än det värde som visas på typskylten under "temperaturökningstid", måste de upptinade matvarorna konsumeras omedelbart. Se "Larm för hög temperatur".

5. RÅD OCH TIPS

5.1 Tips för energibesparing

- Frys: Ursprungsconfigurationen säkerställer den mest effektiva energianvändningen.
- Kyl: Konfigurationen med lådorna i kylskåpets nedre del och med hyllorna fördelade jämnt säkerställer den mest effektiva energianvändningen. Hur hyllorna i dörren är placerade påverkar inte energiförbrukningen.
- Öppna inte dörren för ofta och låt den inte stå öppen längre än nödvändigt.
- Frys: Ju kallare temperaturinställning, desto högre energiförbrukning.
- Kyl: Ställ inte in för hög temperatur om det inte behövs för matens egenskaper.
- Om omgivningstemperaturen är hög, temperaturreglaget är inställt på för låg temperatur och kylskåpet är fullt med matvaror, kan kompressorn fortsätta att arbeta, vilket kan leda till att frost eller is bildas på evaporatorn. I så fall ska temperaturreglaget ställas in på en högre temperatur för att den automatiska avfrostningen ska starta.
- Täck inte över ventilationsgaller eller hål.
- Se till att livsmedelsprodukter inuti kylskåpet inte hindrar luft från att cirkulera genom hål i kylskåpets bakre del.

5.2 Tips för infrysning

- Frys inte in flaskor eller burkar med vätska, särskilt inte de som innehåller kolsyra. De kan explodera i frysen.
- Ställ inte in varm mat i frysfacket.
- Undvik att placera icke fryst mat precis bredvid mat som redan frysts in.
- Ät inte isbitar eller isglass direkt efter att du har tagit ut dem ur frysen för att undvika frostsador.

- Frys inte om mat som har tinat.

5.3 Tips för förvaring av fryst mat

- Frysfacket är markerat med .
- Bra temperaturinställning som garanterar konservering av fryst mat är en temperatur som är mindre än eller lika med -18°C .
- Högre temperaturinställning kan leda till kortare hållbarhet.
- Hela frysfacket är lämpligt för förvaring av frysta livsmedelsprodukter.
- Se till att det finns tillräckligt med utrymme runt maten så att luft kan cirkulera fritt.

5.4 Hållbarhet i frysfacket

Typ av mat	Hållbarhet (månader)
Bröd	3
Frukt (ej citrus)	6 - 12
Grönsaker	8 - 10
Rester utan kött	1 - 2
Mejeriprodukter:	
Smör	6 - 9
Mjuk ost (t.ex. mozzarella)	3 - 4
Hård ost (t.ex. parmesan, cheddar)	6
Skaldjur:	
Fet fisk (t.ex. lax, makrill)	2 - 3
Mager fisk (t.ex. torsk, flundra)	4 - 6
Räkor	12
Musslor utan skal	3 - 4

Typ av mat	Hållbarhet (månader)
Tillagad fisk	1 - 2
Kött:	
Fågel	9 - 12
Nötkött	6 - 12
Fläskkött	4 - 6
Lamm	6 - 9
Korv	1 - 2
Skinka	1 - 2
Rester med kött	2 - 3

5.5 Tips för kylning av livsmedel



Facket för färskas livsmedel är markerat med .

- Bra temperaturinställning som säkerställer bra förvaring av färskas livsmedel är en temperatur på +4 °C eller lägre.
- Använd alltid stängda behållare för vätskor och livsmedel för att undvika smaker eller lukt i kylutrymmet.
- För att undvika korskontaminering mellan tillagade och råa livsmedel ska tillagad mat täckas över och separeras från den råa maten.
- Förpacka och placera köttet på glashyllan ovanför grönsakslådan.
- Tina maten i kylan.
- Ställ inte in varm mat i produkten.
- Rengör frukt och grönsaker och lägg dem i en dedikerad låda (grönsakslåda).
- Låt inte exotiska frukter ligga i kylan.
- Låt inte grönsaker som tomater, potatis, lök och vitlök ligga i kylan.
- Förslut flaskorna innan du ställer in dem i kylan.

6. UNDERHÅLL OCH RENGÖRING

VARNING!

Se avsnitten om säkerhet.

6.1 Invändig rengöring

Rengör interiören och tillbehören med ljummet vatten och neutralt tvål före den första användningen och torka sedan torrt.

FÖRSIKTIGHETSÅTGÄRDER!

Tillbehör och andra delar av produkten är inte avsedda att diskas i diskmaskin.

FÖRSIKTIGHETSÅTGÄRDER!

Rengör kontrollpanelen med en fuktig trasa. Använd inga rengöringsmedel. Torka kontrollpanelen torr med en mjuk trasa.

6.2 Regelbunden rengöring

Rengör utrustningen regelbundet:

- Rengör insidan och tillbehören med ljummet vatten och neutralt rengöringsmedel. Skölj av och torka dem torra.
- Torka rent dörrtätningarna regelbundet.

6.3 Avfrostning av kylskåpet

Kyldelen avfrostas automatiskt. Vattnet som kondenseras rinner ner i en uppsamlare på kompressorn och dunstar. Uppsamlaren kan inte tas bort.

6.4 Avfrosta frysen

Frysacket är frostfritt. Det bildas varken frost på innerväggarna eller på matvarorna när produkten används.

6.5 Långa uppehåll

Följ nedanstående anvisningar om produkten inte skall användas på länge:

1. Dra ut kontakten från eluttaget.
2. Ta ur alla matvaror.

3. Rengör produkten och alla tillbehör.

4. Låt dörarna stå öppna för att undvika att dålig lukt bildas.

7. FELSÖKNING

VARNING!

Se avsnitten om säkerhet.

7.1 Vad gör jag om ...

Problem	Möjlig orsak	Lösning
Produkten fungerar inte.	Produkten är avstängd.	Sätt på produkten.
	Stickkontakten sitter inte ordentligt i eluttaget.	Anslut stickkontakten ordentligt i eluttaget.
	Det finns ingen spänning i eluttaget.	Anslut en annan produkt till eluttaget. Kontakta en behörig elektriker.
Produkten är högljudd.	Produkten har inte ordentligt stöd.	Kontrollera att produkten står stadigt.
Ljudligt eller visuellt larm är på.	Produkten har nyligen satts på.	Se "Larm för hög temperatur" eller "Larm för öppen dörr".
	Temperaturen i produkten är för hög.	Se "Larm för hög temperatur" eller "Larm för öppen dörr".
	Dörren är öppen.	Stäng dörren.
Kompressorn arbetar kontinuerligt.	Temperaturen är felaktigt inställd.	Se kapitel "Kontrollpanel".
	För mycket mat har lagts in samtidigt.	Vänta några timmar och kontrollera sedan temperaturen igen.
	Rumstemperaturen är för hög.	Se kapitel "Installation".
	Matvaror som lagts in är för varma.	Låt matvarorna svalna till rumstemperatur innan de läggs in.
	Dörren är inte ordentligt stängd.	Se avsnitt "Stänga luckan".
	Extra Freeze-funktionen är påslagen.	Se avsnittet "Extra Freeze-funktion".
Kompressorn startar inte omedelbart när "Extra Freeze" trycks in, eller när temperaturen ändras.	Kompressorn startar efter en stund.	Detta är normalt, det har inte uppstått något fel.
Dörren är felinriktad eller stör ventilationsgallret.	Produkten står inte plant.	Se installationsanvisningarna.
Det är svårt att öppna dörren.	Du försökte öppna dörren direkt efter att den har stängts.	Vänta några sekunder med att öppna dörren efter att den har stängts.
Belysningen fungerar inte.	Lampan är i viloläge.	Stäng och öppna dörren.
	Lampan är trasig.	Kontakta det auktoriserade servicecentret.

Problem	Möjlig orsak	Lösning
Det är för mycket frost och is.	Dörren är inte ordentligt stängd.	Se avsnitt "Stänga luckan".
	Dörrtätningen är deformerad eller smutsig.	Se avsnitt "Stänga luckan".
	Matvarorna är inte ordentligt förpackade.	Förpacka matvarorna ordentligt.
	Temperaturen är felaktigt inställd.	Se kapitel "Kontrollpanel".
	Produkten är full med matvaror och är inställd på den lägsta temperaturen.	Ställ in en högre temperatur. Se kapitel "Kontrollpanel".
Det rinner vatten på den bakre väggen i kylskåpet.	Produktens inställda temperatur är för låg och omgivningstemperaturen är för hög.	Ställ in en högre temperatur. Se kapitel "Kontrollpanel".
	Under den automatiska avfrostningen tinar frost på den bakre väggen.	Detta är normalt.
Det finns för mycket kondensvatten i kylan.	Dörren har öppnats för ofta.	Öppna bara dörren när det behövs.
	Dörren har inte stängts ordentligt.	Kontrollera att dörren är ordentligt stängd.
	Matvaror som har lagts in är inte ordentligt förpackade.	Förpacka maten på lämpligt sätt innan den läggs in.
	Under sommar och höst är det normalt att kondensbildningen ökar på grund av den högre luftfuktigheten. Kylan producerar ingen fukt. Efter den här perioden avtar luftfuktigheten i kylan av sig själv.	Under sommar och höst ska du ställa in en varmare kylskåpstemperatur (ca 6–7 °C).
Vattendroppar finns på glashyllorna.	För mycket fukt finns inuti kylan.	Torka av glashyllorna med en trasa för att få bort vattendropparna.
Vatten rinner ut på golvet.	Smältvattenutloppet är inte anslutet till avdunsningsbrickan ovanför kompressorn.	Anslut smältvattenutloppet till avdunsningsbrickan.
Det går inte att ställa in temperaturen.	Extra Freeze-funktionen är påslagen.	Stäng av Extra Freeze-funktionen manuellt eller vänta tills funktionen stängs av automatiskt. Se avsnittet "Extra Freeze-funktion".
Temperaturen i skåpet är för låg/för hög.	Temperaturen är inte rätt inställd.	Ställ in en högre eller lägre temperatur.
	Dörren är inte ordentligt stängd.	Se avsnittet "Stänga luckan".
	Maten är för varm.	Låt maten svalna före förvaring.
	För mycket mat förvaras samtidigt.	Lägg inte in så mycket matvaror samtidigt.
	Dörren har öppnats ofta.	Öppna endast dörren när det behövs.

Problem	Möjlig orsak	Lösning
	Extra Freeze-funktionen är påslagen.	Se avsnittet "Extra Freeze-funktion".
	Kallluft cirkulerar inte i produkten.	Se till att kalluft cirkulerar i produkten. Se avsnittet "Råd och tips".
Femte temperaturindikatorn blinkar.	Kommunikationsproblem.	Kontakta det auktoriserade servicecentret. Kylfunktionen fortsätter att hålla matvarorna kyllda men temperaturen kan inte ställas in.
Första eller andra temperaturindikatorn blinkar.	Problem med temperatursensorn.	Kontakta det auktoriserade servicecentret. Kylfunktionen fortsätter att hålla matvarorna kyllda men temperaturen kan inte ställas in.



Kontakta ett auktoriserat servicecenter om problemet kvarstår.

7.2 Byte av LED-lampa

Kontakta det auktoriserade servicecentret vid lampbyte.

7.3 Stänga luckan

1. Rengör dörrrens tätningslist.
2. Se installationsanvisningarna för dörrjustering.
3. För att byta ut defekta dörrtätningslister, kontakta ett auktoriserat servicecenter.

8. TEKNISKA DATA

Den tekniska informationen anges på produktdekalen som sitter inne i kylskåpet samt på energimärkningsetiketten.

For Switzerland only

Märkspänning: 220–240 V

Frekvens: 50 Hz

For EU only

QR-koden på energimärkningsetiketten som medföljer produkten innehåller en webblänk till information gällande maskinens prestanda i EU EPREL-databasen. Förvara energimärkningsetiketten som referens tillsammans med användarhandboken och alla andra dokument som medföljer denna produkt. Det går också att hitta samma

information i EPREL med länken <https://eprel.ec.europa.eu> och modellnamnet och produktnumret som du hittar på produktens typskylt. Se länken www.theenergylabel.eu för mer detaljerad information om energimärkningsetiketten.

For UK only

QR-koden på energidekalen som medföljer produkten innehåller en webblänk till information gällande produktens prestanda. Förvara energimärkningsetiketten som referens tillsammans med användarhandboken och alla andra dokument som medföljer denna produkt.

9. INFORMATION FÖR TESTINSTITUT

Installation och förberedelse av produkten för all EcoDesign-verifiering ska överensstämma med:

UK


BS EN 62552


EU, Schweiz, Israel	EN 62552
Australien	IEC 62552
Sydafrika	SANS 62552
Förenade Arabemiraten	UAE.S 5010-3:2022

GCC	SASO-2892_2018
-----	----------------

Ventilationskrav, urtagsdimensioner och minsta bakre fritt utrymme ska vara som anges i denna bruksanvisning i "Installation". Kontakta tillverkaren för ytterligare information, inklusive hur man fyller på.

10. MILJÖSKYDD

Återvinn material med symbolen . Återvinn förpackningen i rätt återvinningsbehållare. Bidra till att skydda vår miljö och vår hälsa genom att återvinna avfall från elektriska och elektroniska apparater. Släng inte produkter

som är märkta med symbolen  med hushållsavfallet. Lämna in produkten på närmaste återvinningsstation eller kontakta kommunen.







electrolux.com

222385902-A-482025



CE