



BOSCH

Registrando
oggi il vostro
apparecchio in
MyBosch usufruirete
di tanti vantaggi
gratuiti:
[bosch-home.com/
welcome](https://bosch-home.com/welcome)



Lavatrice

WAN24009IT

[it] Manuale utente e istruzioni d'installazione



Puoi trovare ulteriori info e spiegazioni online. Scansiona il codice QR sul frontespizio.



Indice

1 Sicurezza	3	7 Display	17
1.1 Avvertenze generali	3	8 Tasti	19
1.2 Utilizzo conforme all'uso previsto	3	9 Programmi	19
1.3 Limitazione di utilizzo	4	10 Accessori	22
1.4 Installazione sicura	4	11 Bucato	23
1.5 Utilizzo sicuro	6	11.1 Preparare il bucato	23
1.6 Pulizia e manutenzione sicure	8	11.2 Istruzioni di lavaggio riportate sulle etichette	23
2 Prevenzione di danni materiali	9	12 Detersivo e additivo	24
3 Tutela dell'ambiente e risparmio	10	13 Comandi di base	24
3.1 Smaltimento dell'imballaggio	10	13.1 Accensione dell'apparecchio	24
3.2 Risparmio energetico e delle risorse	10	13.2 Impostazione del programma	24
3.3 Modalità di risparmio energetico	10	13.3 Apertura dell'oblò	24
4 Installazione e allacciamento ...	11	13.4 Inserimento del bucato	24
4.1 Disimballaggio dell'apparecchio	11	13.5 Inserimento del dosatore	25
4.2 Contenuto della confezione ...	11	13.6 Utilizzo del dosatore	25
4.3 Requisiti del luogo d'installazione	11	13.7 Introdurre detersivo e additivi	25
4.4 Rimozione dei blocchi di trasporto	12	13.8 Avvio del programma	26
4.5 Allacciamento dell'apparecchio	13	13.9 Ammollo della biancheria	26
4.6 Livellamento dell'apparecchio	14	13.10 Aggiungere biancheria	26
5 Prima del primo utilizzo	15	13.11 Annullare il programma	26
5.1 Avvio del ciclo a vuoto	15	13.12 Proseguimento del programma con ammollo fine lavaggio	26
6 Conoscere l'apparecchio	16	13.13 Estrarre la biancheria	26
6.1 Apparecchio	16	13.14 Spegnimento dell'apparecchio	27
6.2 Cassetto del detersivo	16	14 Sicurezza bambini	27
6.3 Pannello di comando	17	14.1 Attivazione della sicurezza bambini	27
		14.2 Disattivazione della sicurezza bambini	27
		15 Impostazioni di base	27

15.1 Panoramica delle impostazioni di base	27	18 Trasporto, immagazzinamento e smaltimento	38
15.2 Modifica delle impostazioni di base	27	18.1 Smontaggio dell'apparecchio	38
16 Pulizia e cura	28	18.2 Inserimento dei fermi di trasporto	38
16.1 Pulizia cestello	28	18.3 Mettere nuovamente in funzione l'apparecchio	39
16.2 Pulizia del cassetto del detersivo	28	18.4 Rottamazione di un apparecchio dismesso	39
16.3 Pulizia della pompa di scarico	29	19 Servizio di assistenza clienti .	39
16.4 Pulire la manichetta di gomma	32	19.1 Codice prodotto (E-Nr.) e codice di produzione (FD)	40
17 Sistemazione guasti	32	20 Valori di consumo	40
17.1 Sbloccaggio di emergenza ...	38	21 Dati tecnici	41



1 Sicurezza

Osservare le seguenti avvertenze di sicurezza.

1.1 Avvertenze generali



- Leggere attentamente le presenti istruzioni.
- Conservare le istruzioni e le informazioni sul prodotto per il successivo utilizzo o per il futuro proprietario.
- Non collegare l'apparecchio se ha subito danni durante il trasporto.

1.2 Utilizzo conforme all'uso previsto

Utilizzare l'apparecchio soltanto:

- per lavare tessuti lavabili in lavatrice e lana lavabile a mano in base all'etichetta di lavaggio;
- con acqua corrente e detersivi e prodotti per la pulizia commerciali, idonei per il lavaggio in lavatrice;
- in case private e in locali chiusi in ambito domestico;
- fino a un'altitudine di massimo 4000 m sul livello del mare.

1.3 Limitazione di utilizzo

Questo apparecchio può essere utilizzato da bambini di età pari o superiore a 8 anni e da persone con ridotte facoltà fisiche, sensoriali o mentali o prive di sufficiente esperienza e/o conoscenza se sorvegliati o già istruiti in merito all'utilizzo sicuro dell'apparecchio e se hanno compreso i rischi da esso derivanti.

I bambini non devono giocare con l'apparecchio.

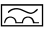
Ai bambini senza sorveglianza è vietato eseguire la pulizia e manutenzione di competenza dell'utente.

Tenere lontano dall'apparecchio i bambini di età inferiore a 3 anni ed animali domestici.

1.4 Installazione sicura

⚠ AVVERTENZA – Pericolo di scosse elettriche!

Le installazioni effettuate in modo non appropriato costituiscono un pericolo.

- ▶ Collegare e utilizzare l'apparecchio solo in conformità con i dati indicati sulla targhetta identificativa.
- ▶ Collegare l'apparecchio a una rete a corrente alternata soltanto con una presa con messa a terra installata a norma.
- ▶ Il sistema del conduttore di protezione dell'impianto elettrico domestico deve essere installato a norma. Per l'installazione la sezione del cavo deve essere sufficientemente grande.
- ▶ Se si utilizza un interruttore differenziale, usarne solo un tipo con il simbolo .
- ▶ Non alimentare mai l'apparecchio da un commutatore esterno ad es. un timer esterno o un telecomando.
- ▶ Se l'apparecchio è incassato, la spina di alimentazione del cavo di collegamento alla rete elettrica deve essere liberamente accessibile, oppure qualora non fosse possibile accedere liberamente alla spina, nell'impianto elettrico fisso deve essere montato un dispositivo di separazione conformemente alle norme di installazione.
- ▶ Durante l'installazione dell'apparecchio prestare attenzione che il cavo di alimentazione non resti incastrato e non si danneggi.

Un isolamento danneggiato del cavo di allacciamento alla rete costituisce un pericolo.

- ▶ Non mettere mai il cavo di allacciamento alla rete a contatto con fonti di calore o parti dell'apparecchio calde.
- ▶ Non mettere mai il cavo di allacciamento alla rete a contatto con spigoli vivi.
- ▶ Non piegare, schiacciare o modificare mai il cavo di allacciamento alla rete.

⚠ AVVERTENZA – Pericolo di incendio!

È pericoloso utilizzare un cavo di alimentazione con una prolunga e un adattatore non ammesso.

- ▶ Non utilizzare cavi di prolunga o prese multiple.
- ▶ Utilizzare esclusivamente gli adattatori e i cavi di alimentazione approvati dal produttore.
- ▶ Se il cavo di alimentazione è troppo corto e non è disponibile un cavo di alimentazione più lungo, contattare un elettricista per modificare l'installazione domestica.

⚠ AVVERTENZA – Pericolo di lesioni!

Il peso elevato dell'apparecchio può causare lesione durante il sollevamento.

- ▶ Non sollevare l'apparecchio autonomamente.
- Se questo apparecchio viene collocato in modo non corretto in una colonna lavatrice-asciugatrice, c'è il rischio che tale apparecchio cada.
- ▶ Impilare l'asciugatrice su una lavatrice esclusivamente utilizzando il kit di congiunzione del produttore dell'asciugatrice . Non è consentito nessun altro metodo di installazione.
 - ▶ Non impilare l'apparecchio in una colonna lavatrice-asciugatrice, se il produttore dell'asciugatrice non propone alcun set di collegamento adatto.
 - ▶ Non impilare in una colonna lavatrice-asciugatrice apparecchi di produttori diversi e con differenti profondità e larghezze.
 - ▶ Non collocare alcuna colonna lavatrice-asciugatrice su un piedistallo, gli apparecchi potrebbero ribaltarsi.

⚠ AVVERTENZA – Pericolo di soffocamento!

I bambini potrebbero mettersi in testa il materiale di imballaggio o avvolgersi nello stesso, rimanendo soffocati.

- ▶ Tenere lontano il materiale di imballaggio dai bambini.
- ▶ Vietare ai bambini di giocare con materiali d'imballaggio.

⚠ ATTENZIONE – Pericolo di lesioni!

Durante il funzionamento l'apparecchio può vibrare o spostarsi.

- ▶ Installare l'apparecchio su un fondo pulito, piano e solido.
- ▶ Livellare l'apparecchio utilizzando i piedini e una livella a bolla d'aria.

In caso di tubi flessibili e cavi di collegamento non correttamente posati sussiste il pericolo di inciampo.

- ▶ Posare i tubi flessibili e i cavi di collegamento in modo che non siano di intralcio.

Se l'apparecchio viene spostato dalle parti sporgenti presenti quali ad esempio l'oblò dell'apparecchio, queste parti possono rompersi.

- ▶ Non spostare l'apparecchio afferrandolo dalle parti sporgenti.

⚠ ATTENZIONE – Pericolo di taglio!

I bordi taglienti sull'apparecchio possono causare ferite da taglio in caso di contatto.

- ▶ Non toccare i bordi taglienti dell'apparecchio.
- ▶ Durante l'installazione e il trasporto dell'apparecchio, utilizzare i guanti protettivi.

1.5 Utilizzo sicuro

⚠ AVVERTENZA – Pericolo di scosse elettriche!

Un apparecchio o un cavo di alimentazione danneggiati costituiscono un pericolo.

- ▶ Non azionare mai un apparecchio danneggiato.
- ▶ Non tirare mai il cavo di collegamento alla rete elettrica per staccare l'apparecchio dalla rete elettrica. Staccare sempre la spina del cavo di alimentazione.
- ▶ Se l'apparecchio o il cavo di alimentazione è danneggiato, staccare subito la spina di alimentazione del cavo di alimentazione e spegnere il fusibile nella scatola dei fusibili e chiudere il rubinetto dell'acqua.

- ▶ Rivolgersi al servizio di assistenza clienti. → *Pagina 39*
- L'infiltrazione di umidità può provocare una scarica elettrica.
- ▶ Utilizzare l'apparecchio esclusivamente in luoghi chiusi.
 - ▶ Non esporre mai l'apparecchio a calore e umidità eccessivi.
 - ▶ Non lavare l'apparecchio con pulitori a vapore, idropultrici, tubi dell'acqua o inaffiatoli.

⚠ AVVERTENZA – Pericolo di danni alla salute!

I bambini possono restare chiusi nell'apparecchio, rischiando la vita.

- ▶ Non collocare l'apparecchio dietro una porta se ciò blocca o impedisce l'apertura dello sportello dell'apparecchio.
- ▶ Per i dispositivi in disuso scollegare la spina del cavo di alimentazione, quindi tagliare il cavo di alimentazione e distruggere il sistema di blocco dello sportello dell'apparecchio in modo tale che lo sportello non si chiuda più.

Durante la centrifuga di capi di biancheria più grandi e impermeabili, si possono verificare squilibri che causano lesioni.

- ▶ Non lavare e centrifugare nell'apparecchio capi di grandi dimensioni e impermeabili, come coperte o materassi.

⚠ AVVERTENZA – Pericolo di soffocamento!

I bambini possono inspirare o ingoiare le parti piccole, rimanendo soffocati.

- ▶ Tenere i bambini lontano dalle parti piccole.
- ▶ Non lasciare che i bambini giochino con le parti piccole.

⚠ AVVERTENZA – Pericolo di avvelenamento!

Detersivi e additivi, se ingeriti, possono provocare avvelenamenti.

- ▶ In caso di ingestione, consultare un medico.
- ▶ Tenere detersivi e gli additivi fuori dalla portata dei bambini.

⚠ AVVERTENZA – Pericolo di esplosione!

Se la biancheria è stata pretrattata con detersivi infiammabili contenenti solventi, potrebbe causare un'esplosione nell'apparecchio.

- ▶ Risciacquare bene con acqua la biancheria pretrattata prima di lavarla.

⚠ ATTENZIONE – Pericolo di lesioni!

Salendo o arrampicandosi sull'apparecchio la piastra di copertura potrebbe rompersi.

► Non salire né arrampicarsi sull'apparecchio.

Se ci si siede o ci si appoggia all'oblò aperto, l'apparecchio potrebbe ribaltarsi.

► Non sedersi né appoggiarsi all'oblò dell'apparecchio.

► Non collocare alcun oggetto sull'oblò dell'apparecchio.

Toccare il cestello in rotazione può causare lesioni alle mani.

► Prima di toccare il cestello, aspettare che sia completamente fermo.

⚠ ATTENZIONE – Pericolo di scottature!

Nel lavaggio ad alte temperature l'acqua di lavaggio si riscalda molto.

► Non toccare l'acqua di lavaggio calda.

⚠ ATTENZIONE – Pericolo di ustioni chimiche!

Durante l'apertura del cassetto del detersivo possono schizzare fuori dall'apparecchio detersivo e additivi.

Un contatto con gli occhi o con la pelle potrebbe causare delle irritazioni.

► In caso di contatto con detersivi o additivi risciacquare abbondantemente con acqua pulita gli occhi e la pelle.

► In caso di ingestione, consultare un medico.

► Tenere detersivi e gli additivi fuori dalla portata dei bambini.

1.6 Pulizia e manutenzione sicure

⚠ AVVERTENZA – Pericolo di scosse elettriche!

Gli interventi di riparazione effettuati in modo non appropriato rappresentano una fonte di pericolo.

► Non apportare mai modifiche tecniche all'apparecchio o alle caratteristiche dell'apparecchio.

► Solo il personale adeguatamente specializzato e formato può eseguire riparazioni sull'apparecchio.

► Per la riparazione dell'apparecchio possono essere impiegati soltanto pezzi di ricambio originali.

► Al fine di evitare pericoli, se il cavo di alimentazione di questo apparecchio subisce danni deve essere sostituito dal prodotto-

re, dal suo servizio di assistenza clienti o da persona in possesso di simile qualifica.

L'infiltrazione di umidità può provocare una scarica elettrica.

- ▶ Prima della pulizia staccare la spina o disattivare il fusibile nella scatola dei fusibili.
- ▶ Non lavare l'apparecchio con pulitori a vapore, idropulitrici, tubi dell'acqua o inaffiatoti.

⚠ AVVERTENZA – Pericolo di lesioni!

L'utilizzo di pezzi di ricambio e accessori non originali rappresenta una fonte di pericolo.

- ▶ Utilizzare soltanto pezzi di ricambio e accessori originali del produttore.

⚠ AVVERTENZA – Pericolo di avvelenamento!

Se si utilizzano detergenti contenenti solventi possono formarsi vapori velenosi.

- ▶ Non usare detergenti contenenti solventi.

2 Prevenzione di danni materiali

ATTENZIONE

Un dosaggio errato di ammorbidente, detersivo, additivo e detergenti può compromettere il funzionamento dell'apparecchio.

- ▶ Osservare i dosaggi consigliati forniti dal produttore.

Il superamento della quantità di carico massimo compromette il funzionamento dell'apparecchio.

- ▶ Osservare la massima quantità di carico per ciascun programma e non superarla. → *Pagina 19*

Durante il trasporto l'apparecchio è assicurato con blocchi di trasporto. I blocchi di trasporto non rimossi possono causare danni materiali e all'apparecchio.

- ▶ Prima della messa in funzione, rimuovere completamente tutti i blocchi di trasporto e conservarli.

- ▶ Prima di ogni trasporto, montare completamente tutti i blocchi di trasporto per evitare danni durante il trasporto.

Il collegamento non idoneo del raccordo di carico dell'acqua può causare danni materiali.

- ▶ Serrare bene le viti del raccordo di carico dell'acqua.
- ▶ Collegare il raccordo flessibile di carico dell'acqua direttamente al rubinetto, senza utilizzare elementi di collegamento quali adattatori, prolunghe o valvole.
- ▶ Assicurarci che il diametro interno del rubinetto sia almeno di 17 mm.
- ▶ Assicurarci che la lunghezza del filetto sul collegamento del rubinetto sia almeno di 10 mm.

Una pressione dell'acqua esigua o eccessiva può compromettere il corretto funzionamento dell'apparecchio.

- ▶ Verificare che la pressione dell'acqua dell'impianto di alimentazione

idrica corrisponda a minimo 100 kPa (1 bar) e massimo 1000 kPa (10 bar).

- ▶ Se la pressione dell'acqua supera il valore massimo indicato, deve essere installata una valvola di riduzione della pressione tra l'allacciamento alla rete idrica e il set dei tubi flessibili dell'apparecchio.
- ▶ Non collegare l'apparecchio al miscelatore di un dispositivo senza pressione per il riscaldamento dell'acqua.

I tubi flessibili dell'acqua modificati o danneggiati possono causare danni materiali e all'apparecchio stesso.

- ▶ Non piegare, schiacciare, modificare o tagliare i tubi flessibili dell'acqua.
- ▶ Utilizzare esclusivamente i tubi dell'acqua forniti in dotazione o quelli di ricambio originali.
- ▶ Non riutilizzare mai tubi dell'acqua flessibili usati.

L'utilizzo con acqua sporca o troppo calda può causare danni materiali e all'apparecchio.

- ▶ Utilizzare l'apparecchio esclusivamente con acqua del rubinetto fredda.

I detersivi non appropriati possono danneggiare le superfici dell'apparecchio.

- ▶ Non usare prodotti corrosivi o abrasivi.
- ▶ Non utilizzare detersivi a elevato contenuto di alcol,
- ▶ Non utilizzare spugnette dure o abrasive.
- ▶ Pulire l'apparecchio solo con acqua e un panno morbido umido.
- ▶ In caso di contatto, rimuovere tempestivamente tutti i residui di detersivo, eventuali schizzi o altri residui.

3 Tutela dell'ambiente e risparmio

3.1 Smaltimento dell'imballaggio

I materiali dell'imballaggio sono rispettosi dell'ambiente e possono essere riutilizzati.

- ▶ Smaltire le singole parti distintamente secondo il tipo di materiale.

3.2 Risparmio energetico e delle risorse

Osservando queste avvertenze l'apparecchio consuma meno energia elettrica e acqua.

- Utilizzare programmi con temperature ridotte tempi di lavaggio elevati e sfruttare la quantità di carico massima. → *Pagina 19*
- Dosare il detersivo in base al grado di sporco della biancheria.
- Ridurre la temperatura di lavaggio in caso di biancheria poco sporca o normalmente sporca.
- Impostare la velocità di centrifuga massima se il bucato deve essere asciugato nell'asciugatrice.
- Non eseguire il prelavaggio del bucato.

3.3 Modalità di risparmio energetico

Se l'apparecchio non viene utilizzato per un breve lasso di tempo, passa automaticamente in modalità di risparmio energetico. Tutti gli indicatori si spengono e **Avvio/Agg. bucato** lampeggia.

La modalità di risparmio energetico viene terminata azionando nuovamente l'apparecchio, ad esempio aprendo o chiudendo l'oblò.

4 Installazione e allacciamento

4.1 Disimballaggio dell'apparecchio

ATTENZIONE

Eventuali oggetti rimasti nel cestello, inutili per il funzionamento dell'apparecchio, possono causare danni materiali e danneggiare l'apparecchio.

- ▶ Prima della messa in funzione, rimuovere dal cestello questi oggetti e gli accessori forniti in dotazione.
1. Rimuovere completamente il materiale di imballaggio e le pellicole protettive dall'apparecchio.
→ *"Smaltimento dell'imballaggio", Pagina 10*
 2. Controllare che l'apparecchio non presenti danni visibili.
 3. Aprire l'oblò. → *Pagina 24*
 4. Rimuovere l'accessorio dal cestello.
 5. Chiudere l'oblò.

4.2 Contenuto della confezione

Dopo il disimballaggio controllare che tutti i componenti siano presenti e che non presentino danni dovuti al trasporto.

ATTENZIONE

- Un funzionamento con accessori difettosi o mancanti può compromettere il funzionamento dell'apparecchio o comportare danni alle cose e all'apparecchio stesso.
- ▶ Non mettere in funzione l'apparecchio con accessori difettosi o mancanti.

- ▶ Sostituire l'accessorio in questione prima di mettere in funzione l'apparecchio.
→ *"Accessori", Pagina 22*

Nota: L'apparecchio è stato sottoposto a un test di funzionamento in fabbrica. Durante l'operazione possono comparire macchie d'acqua che vengono eliminate con il primo ciclo di lavaggio.

La dotazione comprende:

- Lavatrice
- Documentazione di accompagnamento
- Applicare i blocchi → *Pagina 12*
- Tappo di copertura¹
- Raccordo di carico dell'acqua
→ *Pagina 13*

4.3 Requisiti del luogo d'installazione

AVVERTENZA – Pericolo di scosse elettriche!

L'apparecchio contiene componenti sotto tensione.

È pericoloso toccare componenti sotto tensione.

- ▶ Non mettere in funzione l'apparecchio senza piastra di copertura.

AVVERTENZA – Pericolo di lesioni!

L'apparecchio può ribaltarsi se messo in funzione su uno zoccolo.

- ▶ Prima della messa in funzione su uno zoccolo, fissare assolutamente i piedini dell'apparecchio con le linguette di fissaggio → *Pagina 23* del produttore.

¹ Il numero dei tappi di copertura varia a seconda del modello.

ATTENZIONE

Il congelamento dell'acqua residua nell'apparecchio può causare danni all'apparecchio.

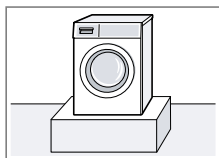
- ▶ Non collocare né mettere in funzione l'apparecchio in zone a rischio di congelamento o all'aperto.

Se l'apparecchio è sottoposto a un'inclinazione superiore a 40°, l'acqua residua dell'apparecchio può defluire e causare danni materiali.

- ▶ Inclinare con cautela l'apparecchio.
- ▶ Trasportare l'apparecchio in posizione verticale.

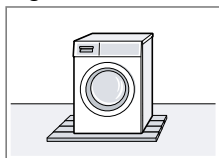
Luogo d'installa- Requisiti zione

Zoccolo



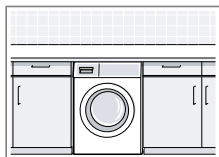
Fissare l'apparecchio con delle linguette di fissaggio → *Pagina 23*.

Pavimento sostenuto da travi di legno



Collocare l'apparecchio su una base di legno resistente all'acqua (spessore minimo di 30 mm) ben fissata al pavimento.

Cucina componibile

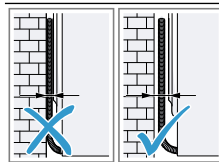


Collocare l'apparecchio soltanto sotto un ripiano di lavoro continuo ben fissato ai mobili adiacenti. Larghezza nicchia necessaria: 60 cm.

A una parete

Non incastrare cavi di collegamento alla rete elettrica e tubi flessibili tra la

Luogo d'installa- Requisiti zione



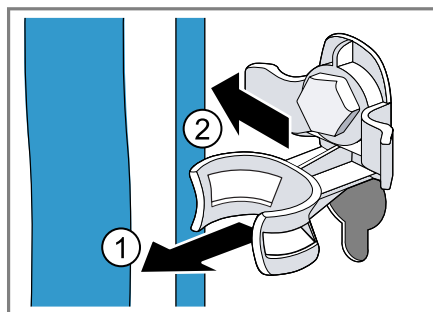
parete e l'apparecchio.

4.4 Rimozione dei blocchi di trasporto

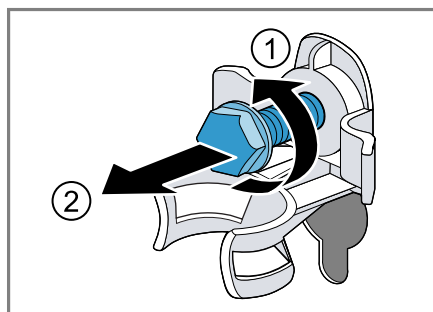
Durante il trasporto l'apparecchio è assicurato con blocchi di trasporto posti sul lato posteriore dell'apparecchio.

Nota: Conservare le viti dei blocchi di trasporto e le boccole per un altro eventuale trasporto.

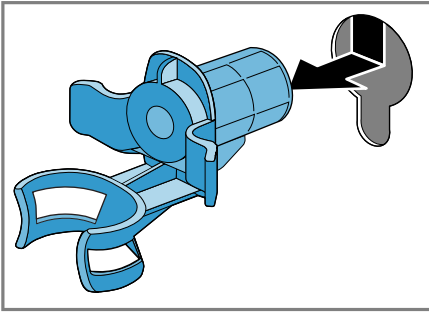
1. Rimuovere il tubo ① e il cavo di alimentazione ② dai supporti.



2. Svitare ① e rimuovere ② tutte le viti dei 4 blocchi di trasporto con una chiave inglese da 13.



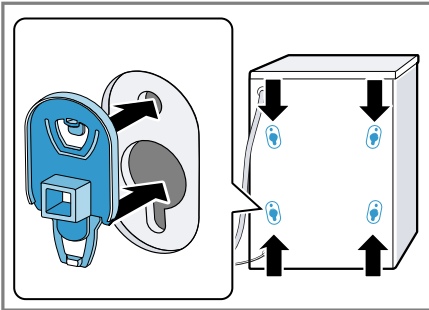
3. Rimuovere le 4 boccole.



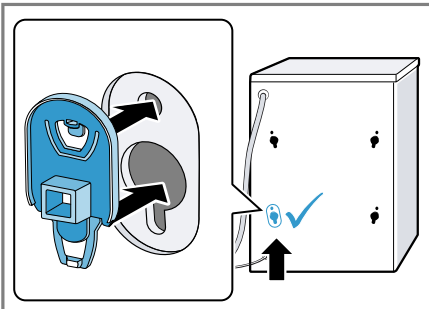
4. Inserire il tappo di copertura e sposterlo verso il basso.

Note

- Rispettare il numero di tappi di copertura forniti in dotazione
- Se la fornitura comprende quattro tappi di copertura, inserirli nelle quattro aperture per le protezioni di trasporto.



- Se la fornitura comprende un tappo di copertura, inserirlo nell'apertura in basso a sinistra per la protezione di trasporto.



Nota: Per inserire i blocchi per il trasporto nell'apparecchio, eseguire questo passaggio in sequenza inversa.

4.5 Allacciamento dell'apparecchio

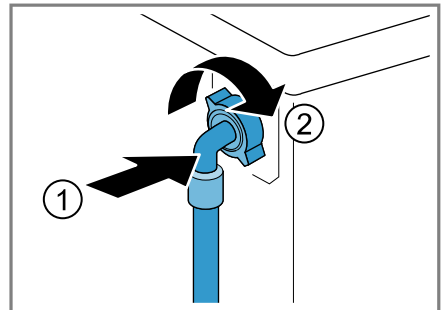
Allacciamento del raccordo di carico dell'acqua

ATTENZIONE

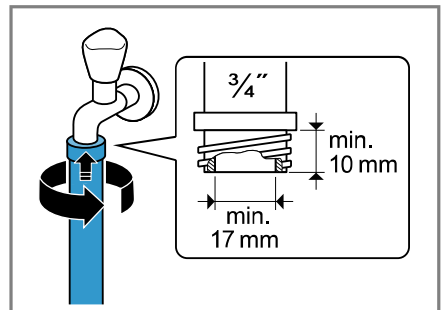
Il collegamento non idoneo del raccordo di carico dell'acqua può causare danni materiali.

- ▶ Serrare bene le viti del raccordo di carico dell'acqua.

1. Allacciare il raccordo di carico dell'acqua all'apparecchio.



2. Collegare il tubo flessibile di carico dell'acqua al rubinetto (26,4 mm = 3/4").



3. Aprire con precauzione il rubinetto dell'acqua e controllare la tenuta dei collegamenti.

Tipi di allacciamento del raccordo di scarico dell'acqua

Le informazioni sono d'ausilio per l'allacciamento dell'apparecchio al raccordo di scarico dell'acqua.

ATTENZIONE

Durante la fase di scarico, il raccordo di scarico dell'acqua è sotto pressione e può allentarsi dal punto di collegamento installato.

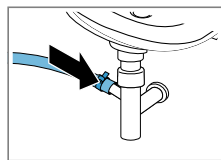
- ▶ Assicurare il raccordo di scarico dell'acqua in modo che non si allenti involontariamente.

Se lo scarico è intasato o chiuso, l'acqua stagnante può rifluire nell'apparecchio.

- ▶ Prima di utilizzare l'apparecchio, assicurarsi che l'acqua defluisca rapidamente e che le otturazioni siano eliminate.

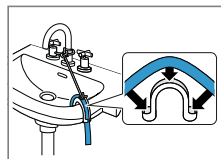
Nota: Osservare le altezze della pompa di scarico.
L'altezza della pompa di scarico massima è 100 cm.

Sifone



Fissare il punto di collegamento con una fascetta stringitubo (24-40 mm).

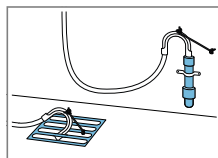
Lavandino



Fissare e assicurare il raccordo di scarico dell'acqua con un collettore. → "Accessori", Pagina 23

Scarico in un tubo in plastica con manicotto in gomma o nel pozzetto

Fissare e assicurare il raccordo di scarico dell'acqua con un collettore. → "Accessori", Pagina 23



Collegamento elettrico dell'apparecchio

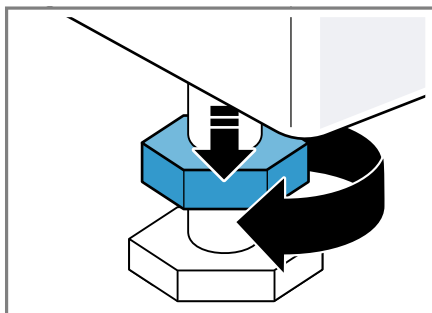
Nota: L'installazione elettrica domestica di questo apparecchio deve essere conforme alle disposizioni e alle norme di sicurezza locali e deve includere un interruttore differenziale.

1. Inserire la spina del cavo di allacciamento alla rete dell'apparecchio a una presa vicina.
I dati di collegamento dell'apparecchio sono riportati nei Dati tecnici → Pagina 41.
2. Controllare il corretto posizionamento della spina.

4.6 Livellamento dell'apparecchio

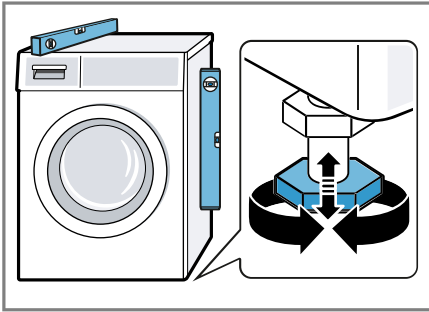
Si consiglia di mettere esattamente in piano l'apparecchio per ridurre i rumori e le vibrazioni e per evitare che si sposti.

1. Con una chiave inglese da 17, allentare i controdadi in senso orario.



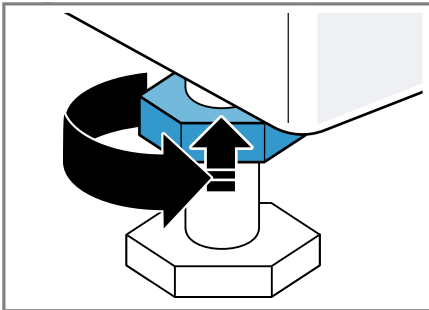
2. Per livellare l'apparecchio, ruotare i piedini dell'apparecchio. Controlla-

re il livellamento dell'apparecchio con una livella a bolla d'aria.



Tutti i piedini dell'apparecchio devono poggiare stabilmente sul pavimento.

3. Serrare a fondo i controdadi sull'alloggiamento con una chiave inglese da 17.



Mantenere fermo il piedino dell'apparecchio per evitare lo spostamento in altezza.

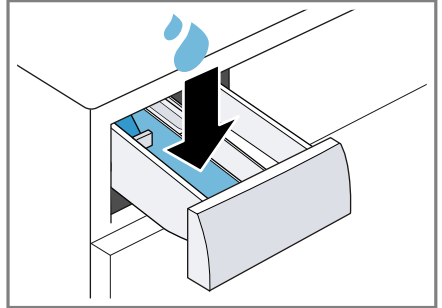
5 Prima del primo utilizzo

Preparare l'apparecchio per l'uso.

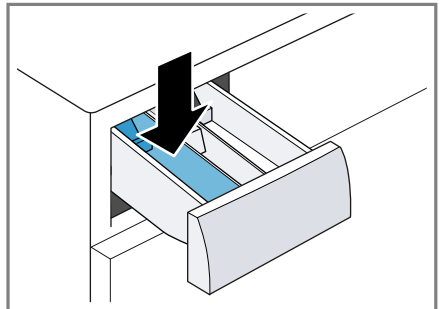
5.1 Avvio del ciclo a vuoto

Prima di lasciare la fabbrica, l'apparecchio viene testato in modo approfondito. Per eliminare gli eventuali residui di acqua, eseguire il primo lavaggio senza biancheria.

1. Portare il selettore programmi su **Cotone 90°**.
2. Chiudere l'oblò.
3. Estrarre il cassetto del detersivo.
4. Riempire lo scomparto II con circa 1 litro di acqua del rubinetto.



5. Introdurre un detersivo universale con candeggiante all'ossigeno in polvere nello scomparto II.



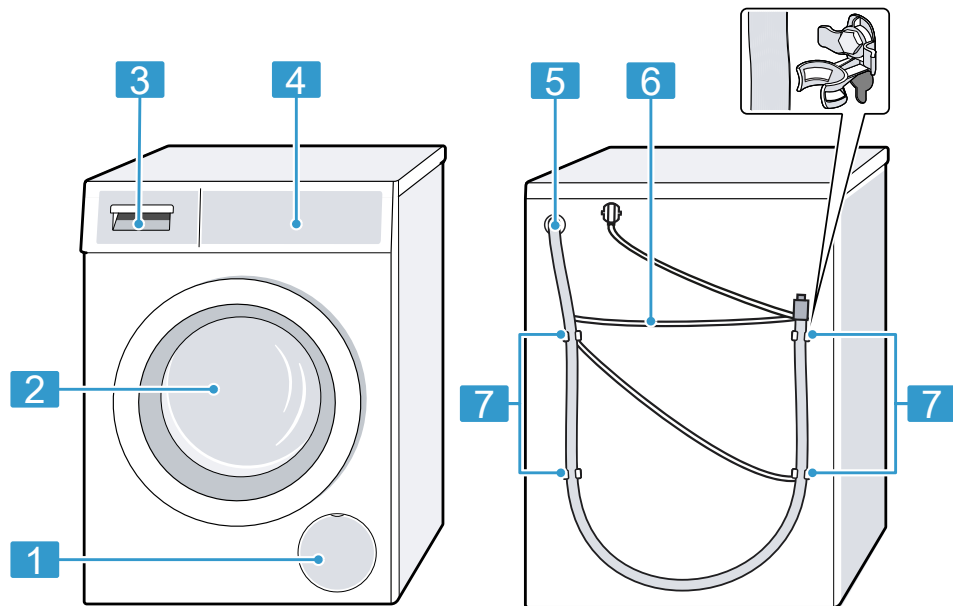
Per evitare la formazione di schiuma, per capi poco sporchi utilizzare solo la metà della quantità di detersivo consigliata dal produttore. Non usare detersivo per capi in lana o delicati.

6. Introdurre il cassetto del detersivo.
7. Avviare il programma.
→ *Pagina 26*
8. Avviare il primo ciclo di lavaggio o portare il selettore programmi su **Spento** per spegnere l'apparecchio.
→ *"Comandi di base", Pagina 24*

6 Conoscere l'apparecchio

6.1 Apparecchio

Di seguito è riportata una panoramica dei componenti dell'apparecchio.



I particolari illustrati nell'immagine possono variare in base al tipo di apparecchio, ad es. colore e forma.

-
- 1** Sportello di manutenzione della pompa di scarico → *Pagina 29*

 - 2** sportello → *Pagina 24*

 - 3** Cassetto del detersivo → *Pagina 16*

 - 4** Pannello di comando → *Pagina 17*

-
- 5** Tubo flessibile di scarico dell'acqua → *Pagina 14*

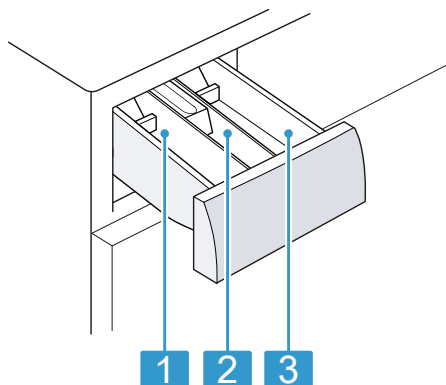
 - 6** Cavo di allacciamento alla rete → *Pagina 14*

 - 7** Applicare i blocchi → *Pagina 12*

6.2 Cassetto del detersivo

Nota: Rispettare le indicazioni del produttore relative all'utilizzo e al dosaggio del detersivo e dell'additivo e

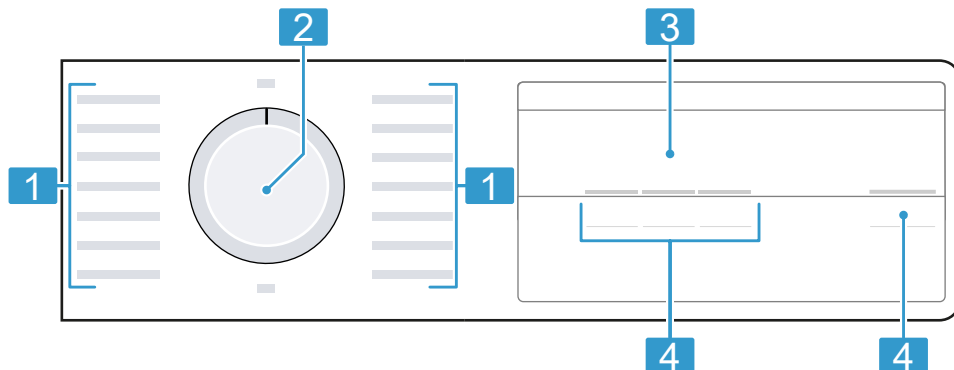
le indicazioni contenute nelle descrizioni dei programmi.



- | | |
|----------|--|
| 1 | Scomparto II: detersivo per il lavaggio principale |
| 2 | Scomparto ☼: ammorbidente |
| 3 | Scomparto I: detersivo per il prelavaggio |

6.3 Pannello di comando

Il pannello di comando consente di impostare tutte le funzioni dell'apparecchio e di ottenere informazioni sullo stato di esercizio.



1 Programmi → *Pagina 19*


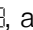
2 Selettore programmi
→ *Pagina 24*

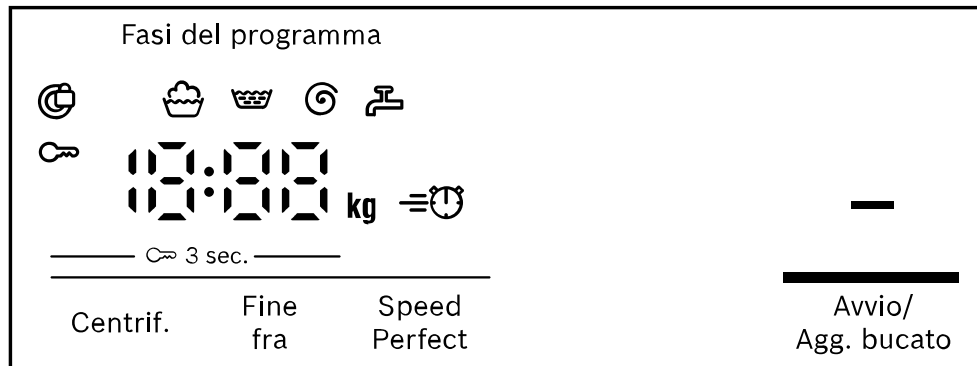
3 Display → *Pagina 17*

4 Tasti → *Pagina 19*




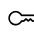
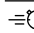
7 Display

Sul display vengono visualizzati i valori di impostazione aggiornati, le possibilità di selezione o i testi di avvertenza.



A seconda dello stato del programma, sul display vengono visualizzate alcune indicazioni nell'area , ad es. .



Indicazione display esemplificative


Indicatore	Descrizione
0:40 ¹	Durata del programma prevista o tempo residuo del programma in ore e minuti.
10h ¹	Ora di fine programma → <i>Pagina 19</i>
9,0 ¹	Consiglio sulla massima quantità di carico per il programma impostato indicata in kg.
- - - - 1200	Velocità di centrifuga impostata in giri/min. → <i>Pagina 19</i> 0: senza centrifuga finale, solo scarico acqua - - -: stop risciacquo, senza scarico acqua
— (Avvio/Agg. bucato)	Avvio, interruzione o pausa <ul style="list-style-type: none"> ▪ si illumina: il programma è in corso e può essere interrotto o messo in pausa. ▪ lampeggia: il programma può essere riavviato o può proseguire.
	Stato del programma: lavaggio
	Stato del programma: risciacquo
	Stato del programma: centrifuga
- - -	Stato del programma: ammollo a fine lavaggio
End	Stato del programma: fine programma
	<ul style="list-style-type: none"> ▪ si illumina: la sicurezza bambini è attivata. ▪ lampeggia: la sicurezza bambini è attivata e l'apparecchio ha ricevuto un comando. → <i>Pagina 27</i>
	La durata breve del programma è attiva. → <i>Pagina 19</i>

¹ Esempio

Indicatore	Descrizione
	<ul style="list-style-type: none"> ▪ si illumina: l'oblò è bloccato e non può essere aperto. ▪ lampeggia: l'oblò non è chiuso correttamente. ▪ spento: l'oblò di carico è sbloccato e può essere aperto.
	<ul style="list-style-type: none"> ▪ Pressione dell'acqua assente. → <i>Pagina 33</i> ▪ La pressione dell'acqua del rubinetto è insufficiente.
E:35 ¹	Codice errore, visualizzazione errori, segnale. → <i>Pagina 32</i>

8 Tasti

La selezione delle impostazioni di programma dipende dal programma impostato.

Pulsante	Descrizione
Avvio/Agg. bucato	Avviare, interrompere o mettere in pausa il programma.
Speed Perfect	Attivare o disattivare la durata ridotta del programma. Nota: Il consumo di energia aumenta. Questo non compromette il risultato del lavaggio.
Fine fra	Stabilire l'ora di fine programma. La durata del programma è già contenuta nel conteggio delle ore impostato. Dopo l'avvio del programma viene visualizzata la durata del programma.
Centrif.	Adattare la velocità di centrifuga o attivare – – – (stop risciacquo). Selezionando – – – l'acqua alla fine del ciclo di lavaggio non viene scaricata e la centrifuga viene disattivata. Il bucato rimane nell'acqua di risciacquo.
 3 sec.	Attivare o disattivare la sicurezza bambini. → <i>Pagina 27</i>

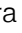

9 Programmi

Note



- L'etichetta presente sui capi fornisce ulteriori avvertenze sulla scelta del programma.
→ *"Istruzioni di lavaggio riportate sulle etichette", Pagina 23*
- L'impostazione della temperatura del programma garantisce che la temperatura raccomandata sull'etichetta di trattamento non venga superata. La tem-

¹ Esempio

peratura raggiunta nell'apparecchio può differire da quella impostata. L'efficienza energetica ottimale consente di ottenere il miglior risultato di lavaggio possibile.

Programma	Descrizione	Carico max. (kg)
Cotone	Lavaggio di indumenti resistenti di cotone e lino. È adatto anche come programma di durata ridotta per biancheria con grado di sporco normale, se si attiva Speed Perfect. Impostazione del programma: <ul style="list-style-type: none"> ■ max. 90 °C ■ max. 1200 giri/min 	9,0 5,0 ¹
Eco 40-60	Lavaggio di indumenti di cotone e di lino. Nota: I tessuti che secondo il simbolo di trattamento sono lavabili tra 40 °C  e 60 °C  possono essere lavati insieme. La potenza di lavaggio corrisponde alla classe di efficienza migliore secondo le disposizioni di legge. Per questo programma viene automaticamente adattata la temperatura di lavaggio sulla base della quantità di carico, per ottenere un'efficienza energetica ottimale oltre all'efficienza di lavaggio migliore. La temperatura di lavaggio non può essere variata. La velocità di centrifuga è di max. 1200 giri/min.	9,0
Cotone + prelavaggio	Lavaggio di indumenti resistenti di cotone e lino. Programma con prelavaggio per indumenti molto sporchi. Dividere il detersivo nel cassetto del detersivo per prelavaggio e lavaggio principale. → <i>Pagina 16</i> Impostazione del programma: <ul style="list-style-type: none"> ■ max. 40 °C ■ max. 1200 giri/min 	9,0 5,0 ¹
Sintetici	Lavaggio di indumenti sintetici. Impostazione del programma: <ul style="list-style-type: none"> ■ max. 40 °C ■ max. 1200 giri/min 	4,0
Mix	Lavaggio di capi di cotone, di lino e sintetici. Adatto a biancheria poco sporca.	4,0

¹ Speed Perfect attivata.

Programma	Descrizione	Carico max. (kg)
	Impostazione del programma: <ul style="list-style-type: none"> ▪ max. 40 °C ▪ max. 1200 giri/min 	
Delicati/Seta / Meno microplastiche	Lavaggio di indumenti lavabili delicati di seta, di viscosa e sintetici. Usare il detersivo per capi delicati o di seta. Nota: Lavare i capi particolarmente delicati o i capi con ganci, bottoni e stirature in un sacchetto in rete. Consiglio: Il lavaggio delicato del bucato riduce l'abrasione delle fibre tessili e delle microplastiche. Impostazione del programma: <ul style="list-style-type: none"> ▪ max. 30 °C ▪ max. 800 giri/min 	2,0
 Lana	Lavare indumenti lavabili a mano oppure in lavatrice di lana o misto lana. Per evitare un restringimento degli indumenti, il cestello muove gli indumenti con particolare delicatezza e lunghe pause. Usare detersivo per capi in lana. Impostazione del programma: <ul style="list-style-type: none"> ▪ max. 30 °C ▪ max. 800 giri/min 	2,0
Risciacquo	Risciacquo con centrifuga successiva e scarico dell'acqua. Impostazione del programma: max. 1200 giri/min	–
Centrifuga/Scarico acqua	Centrifuga e scarico dell'acqua. Se si desidera soltanto scaricare l'acqua, attivare 0. Il bucato non viene centrifugato. Impostazione del programma: max. 1200 giri/min	–
Iron Assist 	Idoneo per camicie, t-shirt e indumenti simili di cotone e lino. Programma per il riscaldamento e l'evaporazione di capi asciutti con vapore, per stenderli al termine del programma o per facilitarne la stiratura. La quantità di carico massima del programma è cinque camicie o cinque t-shirt.	– ¹

¹ Lavaggio non possibile

Programma	Descrizione	Carico max. (kg)
	<p>Attivare Speed Perfect, se si vuole evaporare solo un capo.</p> <p>Note</p> <ul style="list-style-type: none"> ▪ Stendere i capi tiepidi ed evaporati subito dopo la fine del programma oppure stirarli. ▪ I capi non vengono lavati o puliti. Non utilizzare detersivi o additivi. ▪ Il vapore acqueo è caldo e può causare danni a determinati tipi di tessuti o indumenti. Pertanto il programma non è adatto a tessuti outdoor o capi di seta e lana, ad es. pullover. 	
Rapido 15/30 min.	<p>Lavaggio di indumenti di cotone e sintetici. Programma breve per piccoli carichi di biancheria poco sporca.</p> <p>La durata del programma è di ca. 30 minuti. Se si desidera ridurre la durata del programma di 15 minuti, attivare Speed Perfect. La quantità massima di carico si riduce a 2,0 kg.</p> <p>Impostazione del programma:</p> <ul style="list-style-type: none"> ▪ max. 30 °C ▪ max. 1200 giri/min 	4,0 2,0 ¹

10 Accessori

Utilizzare gli accessori originali in quanto prodotti appositamente per questo apparecchio.

Consiglio: Alcuni accessori sono disponibili in altre colorazioni. Contattare il servizio di assistenza clienti. → *Pagina 39*

	Utilizzo	Codice dell'ordine
Prolunga per tubo flessibile di carico dell'acqua	Prolungare il tubo flessibile dell'acqua fredda o Aquastop (2,50 m).	WMZ2381
Prolunga tubo flessibile di scarico dell'acqua	Estendere il tubo flessibile di scarico dell'acqua (2,20 m).	11057910

¹ Speed Perfect attivata.

	Utilizzo	Codice dell'ordine
Linguette di fissaggio	Migliorare la stabilità dell'apparecchio.	WMZ2200
Raccordo di carico dell'acqua più lungo	Sostituire il raccordo di carico dell'acqua standard con un tubo flessibile più lungo (2,20).	00353925
Collettore	Fissare il tubo flessibile di scarico dell'acqua.	00655300
Inserto per detersivo liquido	Dosare il detersivo liquido.	00605740
Piedistallo	Collocare l'apparecchio sollevato in modo che possa essere caricato e scaricato facilmente.	WMZPW20W
Filtro per microplastiche	Filtro esterno per ridurre le microplastiche tessili nelle acque reflue.	WMZMPF10

11 Bucato

11.1 Preparare il bucato

ATTENZIONE

Gli oggetti rimasti nel bucato possono danneggiare il bucato stesso e il cestello.

- ▶ Prima della messa in funzione, togliere tutti gli oggetti dalle tasche.

Nota





Quando si prepara il bucato, proteggere l'apparecchio e i tessuti.

- Spazzolare via sabbia e terra
- Smistare la biancheria in base al colore e ai tessuti, rispettando le etichette per la cura
- Chiudere tutte le cerniere, le chiusure con il velcro, i ganci e abbottonare i bottoni
- Legare insieme cinture di stoffa, nastri di tessuto e cordoncini
- Rimuovere le rotelline di sostegno delle tende e i nastri con piombini
- Lavare i capi delicati o di piccole dimensioni nel sacchetto in rete

- Lavare insieme capi di biancheria grandi e piccoli
- Lavare immediatamente il bucato con macchie fresche
- Pretrattare e lavare più volte il bucato con macchie secche
- Inserire il bucato smistato nel cestello
- Gli indumenti pretrattati con candeggina devono essere risciacquati più volte prima di immetterli nel cestello

11.2 Istruzioni di lavaggio riportate sulle etichette

Istruzioni per il lavaggio

Simbolo	Programma consigliato
	Cotone (normale)
	Sintetici (delicato)
	Delicati/seta per lavaggio a mano (particolarmente delicati)
	Lana (lavaggio a mano)

Simbolo	Programma consigliato
---------	-----------------------

☒	(non lavabile in lavatrice)
---	-----------------------------

12 Detersivo e additivo

Con la scelta corretta e l'impiego di detersivi e additivi si tratta con cura l'apparecchio e anche il bucato. Le indicazioni del produttore relative all'utilizzo e al dosaggio sono riportate sulla confezione.

Note

- In caso d'impiego di detersivi liquidi, utilizzare soltanto detersivi puramente liquidi
- Non mescolare detersivi liquidi di tipo diverso
- Non mescolare detersivi e ammorbidenti
- Non utilizzare prodotti composti e fortemente concentrati
- Non usare prodotti contenenti solventi, prodotti corrosivi o che emettono gas
- Non utilizzare candeggianti
- Utilizzare raramente il colorante, poiché il sale può intaccare l'acciaio
- Non utilizzare decoloranti nell'apparecchio

13 Comandi di base

13.1 Accensione dell'apparecchio

Requisito: L'apparecchio è installato e allacciato conformemente.

→ *Pagina 11*

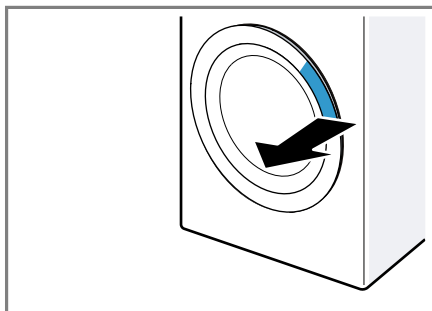
- ▶ Portare il selettore programmi su un programma.

13.2 Impostazione del programma

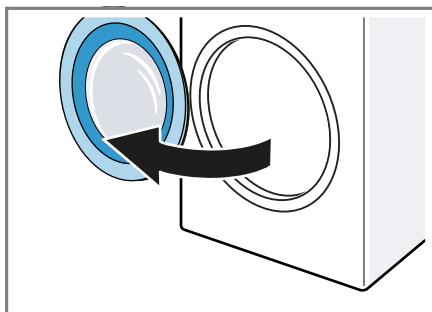
1. Ruotare il selettore programmi e portarlo sul programma desiderato. → *Pagina 19*
2. Se lo si desidera, adattare le impostazioni di programma. → *Pagina 19*
Le impostazioni di programma non sono memorizzate in modo permanente.

13.3 Apertura dell'oblò

1. Afferrare la maniglia dell'oblò da sotto e tirare.



2. Aprire l'oblò.



13.4 Inserimento del bucato

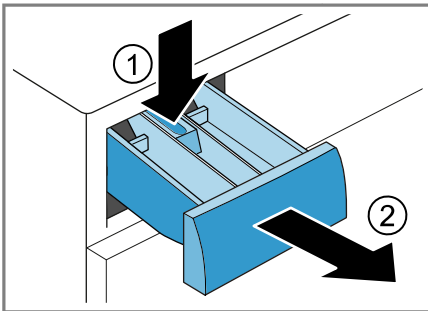
Nota: Per evitare la formazione di pieghe, rispettare il carico massimo del programma. → *Pagina 19*

Requisiti

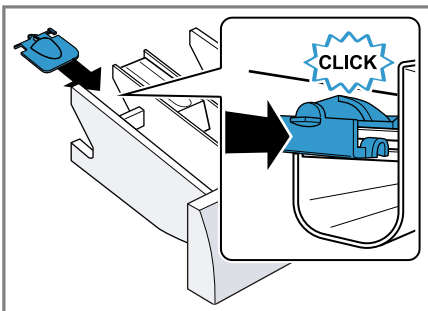
- La biancheria è preparata e suddivisa. → *Pagina 23*
 - Il cestello è vuoto.
1. Aprire l'oblò. → *Pagina 24*
 2. Introdurre la biancheria nel cestello.
 3. Chiudere l'oblò.
Accertarsi che non vi siano capi di abbigliamento impigliati nell'oblò.

13.5 Inserimento del dosatore

1. Estrarre il cassetto del detersivo.
2. Premere l'insero verso il basso ① e rimuovere il cassetto del detersivo ②.



3. Inserire il dosatore.

**13.6 Utilizzo del dosatore**

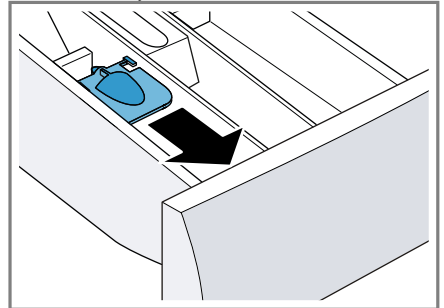
Per dosare più facilmente il detersivo liquido, utilizzare il dosatore nel cassetto del detersivo.

Nota: Non utilizzare un dosatore per detersivi viscosi, detersivi in polve-

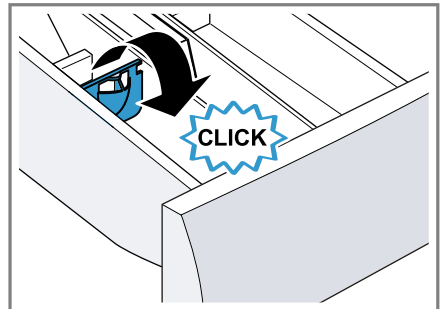
re, in caso di prelavaggio oppure ora di fine programma attivati.

Requisiti

- Il cassetto del detersivo → *Pagina 16* è stato estratto.
 - Il dosatore è inserito. → *Pagina 25*
1. Spostare in avanti il dosatore.



2. Abbassare il dosatore e farlo scattare in posizione.

**13.7 Introdurre detersivo e additivi**

Nota: Osservare le indicazioni relative a Detersivo e additivo → *Pagina 24*.

1. Estrarre il cassetto del detersivo.
2. Se si desidera, utilizzare il dosatore. → *Pagina 25*
3. Introdurre il detersivo.
→ *"Cassetto del detersivo", Pagina 16*

4. Se si desidera, introdurre gli additivi.
5. Introdurre il cassetto del detersivo.

13.8 Avvio del programma

Requisiti

- È impostato un programma.
→ *Pagina 24*
- Lo sportello è chiuso.
- ▶ Premere su **Avvio/Agg. bucato**.
- ✓ Il cestello gira ed esegue un riconoscimento del carico, che può durare fino a 2 minuti e poi aspira l'acqua.
- ✓ Il display indica la durata o l'ora di fine del programma.
- ✓ Al termine del programma, il display mostra: "End" .

13.9 Ammollo della biancheria

Nota: Per l'ammollo non è necessario aggiungere del detersivo. L'apparecchio utilizza il detersivo risciacqua-
to per l'ammollo e il lavaggio.

Requisiti

- La biancheria è stata messa nel cestello. → *Pagina 24*
 - Il programma è avviato.
→ *Pagina 26*
1. Ca. 10 minuti dopo l'avvio del programma premere su **Avvio/Agg. bucato**.
Il programma va in pausa e la biancheria può essere messa in ammollo.
 2. Una volta trascorso il tempo di ammollo desiderato, premere su **Avvio/Agg. bucato**.

13.10 Aggiungere biancheria

Dopo l'avvio del programma è possibile estrarre o aggiungere il bucato a seconda dello stato del programma.

1. Premere su **Avvio/Agg. bucato**.
L'apparecchio è in pausa.

Nota: Se si desidera aggiungere biancheria, osservare l'avvertenza sul display. → *Pagina 19*

2. Aprire l'oblò. → *Pagina 24*
3. Estrarre o aggiungere il bucato.
4. Chiudere l'oblò.
5. Avviare il programma.
→ *Pagina 26*

13.11 Annullare il programma

1. Premere su **Avvio/Agg. bucato**.
2. Aprire l'oblò. → *Pagina 24*
Se la temperatura è molto elevata e il livello dell'acqua è eccessivo, l'oblò resta bloccato per motivi di sicurezza.
 - In caso di temperatura elevata, avviare il programma **Risciacquo**.
 - In caso di livello dell'acqua alto, avviare il programma **Centrifuga** o impostare un programma idoneo allo scarico dell'acqua.
→ *Pagina 19*
3. Estrarre la biancheria.
→ *Pagina 26*

13.12 Proseguimento del programma con ammollo fine lavaggio

Requisiti

- Lo stop risciacquo è attivato.
→ *"Tasti", Pagina 19*
 - L'ultimo ciclo risciacquo del programma impostato è terminato e il bucato si trova nell'acqua di risciacquo.
1. Impostare il programma **Centrifuga** o un programma per lo scarico.
→ *Pagina 19*
 2. Premere su **Avvio/Agg. bucato**.

13.13 Estrarre la biancheria

1. Aprire l'oblò. → *Pagina 24*
2. Estrarre il bucato dal cestello.

13.14 Spegnimento dell'apparecchio

1. Portare il selettore programmi su **Spento**.
2. Chiudere il rubinetto dell'acqua.
3. Pulire la manichetta di gomma.
→ *Pagina 32*

Nota: Lasciare aperti l'oblò e il cassetto del detersivo per l'asciugatura.

14 Sicurezza bambini

Assicurare l'apparecchio contro l'utilizzo involontario degli elementi di comando.

14.1 Attivazione della sicurezza bambini

- ▶ Tenere premuti entrambi i tasti ☞ **3 sec.** per ca. 3 secondi.
- ✓ Il display indica ☞.
- ✓ Gli elementi di comando sono bloccati.
- ✓ La sicurezza bambini rimane attiva anche dopo lo spegnimento dell'apparecchio e in caso di interruzione dell'alimentazione elettrica.

14.2 Disattivazione della sicurezza bambini

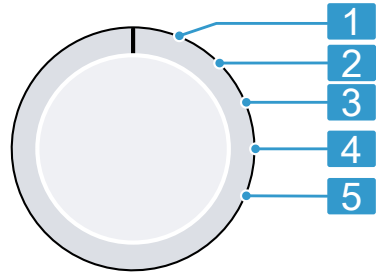
Requisito: Per disattivare la sicurezza bambini, l'apparecchio deve essere acceso.

- ▶ Tenere premuti entrambi i tasti ☞ **3 sec.** per ca. 3 secondi.
Per non interrompere il programma in corso, il selettore programmi deve trovarsi sul programma iniziale.
- ✓ ☞ sul display si spegne.

15 Impostazioni di base

È possibile settare le impostazioni di base dell'apparecchio in base alle proprie esigenze.

15.1 Panoramica delle impostazioni di base



Selettore programmi con posizioni dei programmi

- | | |
|----------|--|
| 1 | Nessuna impostazione di base. |
| 2 | Regolare il volume del segnale alla fine del programma: da 0 (off) a 4 (molto alto) |
| 3 | Regolare il volume del segnale alla selezione dei tasti: da 0 (off) a 4 (molto alto) |
| 4 | Nessuna impostazione di base. |
| 5 | Visualizzare il numero dei programmi terminati. |

15.2 Modifica delle impostazioni di base

1. Regolare il selettore programmi nella posizione 1. → *Pagina 27*
2. Premere su **Avvio/Agg. bucato** e contemporaneamente regolare il selettore programmi portandolo in posizione 2.
- ✓ Sul display viene visualizzato il valore attuale.

it Pulizia e cura

3. Selezionare l'impostazione di base desiderata con il selettore programmi. → *Pagina 27*
4. Per modificare il valore, premere **Fine fra**.
5. Per memorizzare la modifica, spegnere l'apparecchio.

16 Pulizia e cura

16.1 Pulizia cestello

Pulire il cestello dopo aver eseguito 20 cicli di lavaggio a una temperatura di 40 °C o inferiore oppure se l'apparecchio non viene utilizzato per un tempo prolungato, almeno una volta l'anno.

⚠ ATTENZIONE – Pericolo di lesioni!

Il lavaggio permanente alle basse temperature e un'aerazione errata dell'apparecchio possono danneggiare il cestello e causare lesioni.

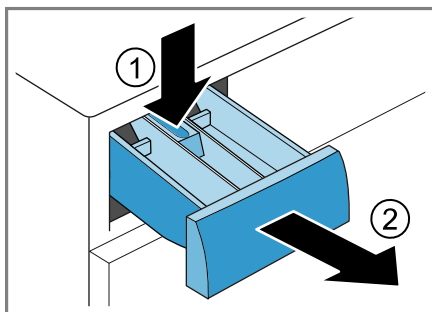
- ▶ Eseguire regolarmente un programma per la pulizia del cestello o lavare a temperature di almeno 60 °C.
- ▶ Lasciare asciugare l'apparecchio dopo ogni funzionamento con lo sportello e il cassetto del detersivo aperti.
- ▶ Eseguire il programma **Cotone 90°** senza biancheria con candeggiante all'ossigeno oppure utilizzando un detersivo per la cura del vano interno dell'apparecchio.

16.2 Pulizia del cassetto del detersivo

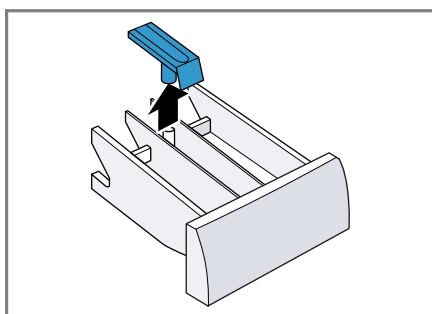
Nota: Scansionare il codice QR per visualizzare l'animazione del processo.



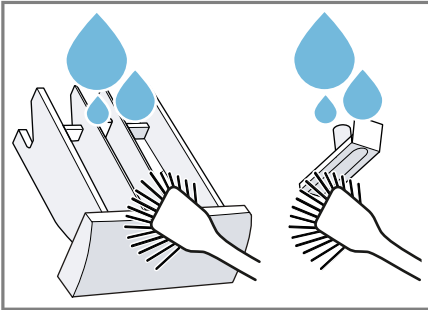
1. Estrarre il cassetto del detersivo.
2. Premere l'inserito verso il basso e rimuovere il cassetto del detersivo.



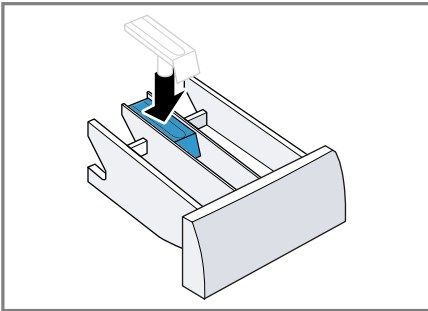
3. Estrarre l'inserito dal basso verso l'alto.



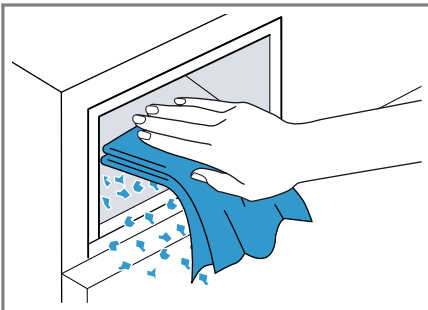
4. Pulire il cassetto del detersivo e l'insero con l'acqua e uno spazzolino e asciugarli.



5. Inserire l'insero e innestarlo in posizione.



6. Pulire l'apertura per il cassetto del detersivo.



7. Introdurre il cassetto del detersivo.

16.3 Pulizia della pompa di scarico

Pulire regolarmente la pompa di scarico, almeno una volta l'anno, nonché

in caso di anomalie, ad esempio se otturata o in presenza di rumori simili a dei colpi.

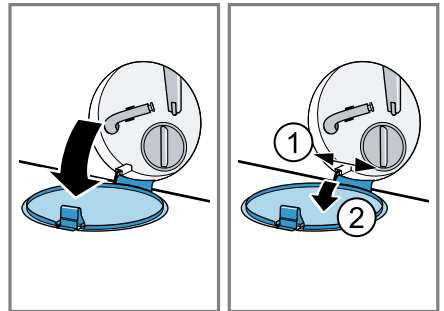
Nota: Scansionare il codice QR per visualizzare l'animazione del processo.

Prima di avviare l'animazione, osservare le seguenti avvertenze di sicurezza.

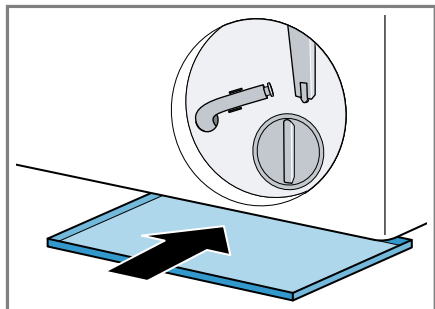


Svuotamento della pompa di scarico

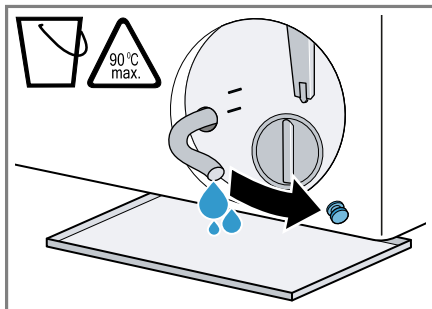
1. Chiudere il rubinetto dell'acqua.
2. Spegnerne l'apparecchio.
→ *Pagina 27*
3. Staccare l'apparecchio dalla rete elettrica.
4. Aprire e rimuovere lo sportello di manutenzione.



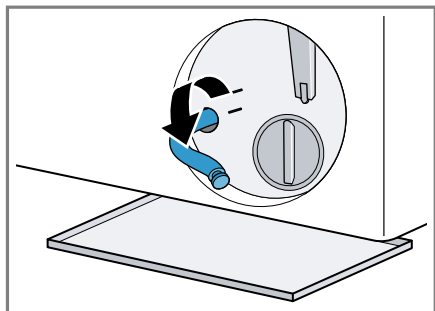
5. Spingere un contenitore adeguato sotto l'apertura per far defluire l'acqua di lavaggio.



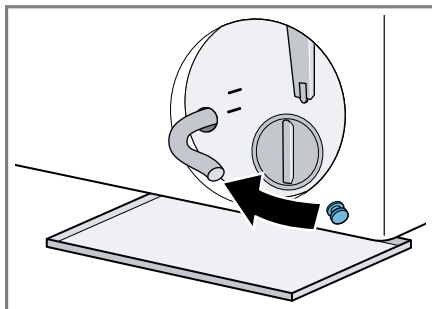
Per far confluire l'acqua di lavaggio all'interno del contenitore, rimuovere il tappo di chiusura.



6. Staccare il raccordo flessibile di svuotamento dal suo alloggiamento.



8. Al termine dello svuotamento, riapplicare il tappo di chiusura.

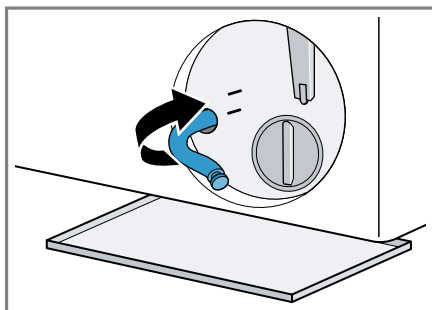


7. **⚠ ATTENZIONE – Pericolo di scottature!**

Nel lavaggio ad alte temperature l'acqua di lavaggio si riscalda molto.

- ▶ Non toccare l'acqua di lavaggio calda.

9. Agganciare il tubo flessibile di svuotamento nell'alloggiamento.



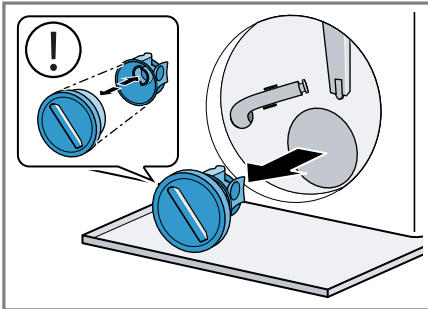
Pulizia della pompa di scarico

Requisito: La pompa di scarico è vuota. → *Pagina 29*

1. Poiché vi è ancora dell'acqua residua nella pompa di scarico, rimuov...

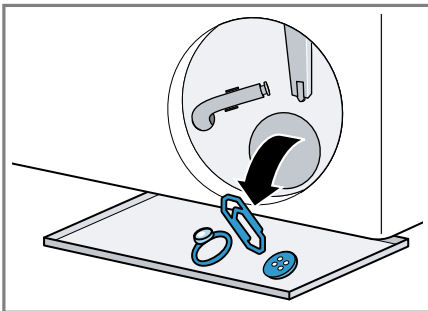
vere attentamente il coperchio della pompa.

- ▶ L'alloggiamento del filtro può bloccarsi nel corpo della pompa a causa di residui di sporco grossolani. Sciogliere lo sporco e rimuovere l'inserito del filtro.



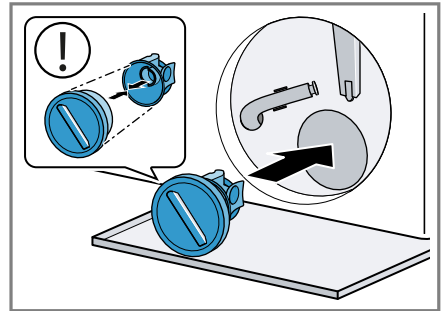
Il coperchio della pompa consta di due elementi costruttivi che possono essere smontati per essere puliti.

2. Pulire l'interno, la filettatura del coperchio della pompa e il corpo della pompa.

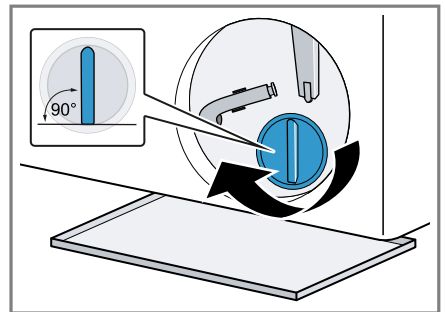


3. Accertarsi che l'elica della pompa di scarico possa ruotare.

4. Inserire il coperchio della pompa.
 - ▶ Accertarsi che i componenti del coperchio della pompa siano montati correttamente.

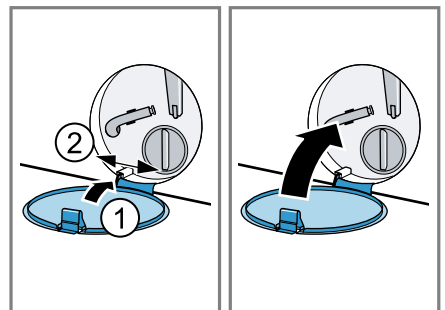


5. Chiudere il coperchio della pompa ruotandolo finché non si innesta.



L'impugnatura del coperchio della pompa deve essere in posizione verticale.

6. Inserire e chiudere lo sportello di manutenzione.



Prima del prossimo lavaggio

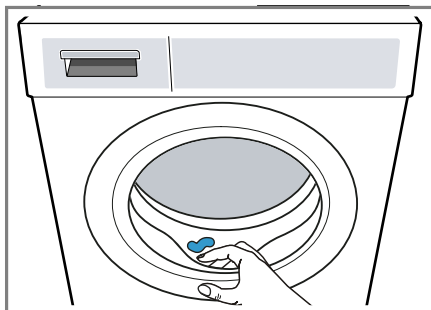
Per impedire che al lavaggio successivo si perda del detersivo inutilizzato, azionare un programma di scarico adeguato, dopo aver svuotato la pompa di scarico.

1. Aprire il rubinetto dell'acqua.
2. Inserire la spina di alimentazione.
3. Accendere l'apparecchio.
4. Introdurre un litro d'acqua nello scomparto II.
5. Selezionare un programma idoneo allo scarico dell'acqua.
→ *Pagina 19*

16.4 Pulire la manichetta di gomma

Pulire regolarmente la manichetta di gomma.

1. Aprire l'oblò. → *Pagina 24*
2. Rimuovere dalla manichetta di gomma corpi estranei e lanugine.



3. Pulire l'interno e l'esterno della manichetta di gomma con un panno inumidito e asciugare.

17 Sistemazione guasti



I guasti minori possono essere sistemati autonomamente dall'utente. Utilizzare le informazioni per la sistemazione dei guasti prima di contattare il servizio di assistenza clienti. In questo modo si evitano costi non necessari.


⚠ AVVERTENZA – **Pericolo di scosse elettriche!**

Gli interventi di riparazione effettuati in modo non appropriato rappresentano una fonte di pericolo.

- ▶ Non apportare mai modifiche tecniche all'apparecchio o alle caratteristiche dell'apparecchio.
- ▶ Solo il personale adeguatamente specializzato e formato può eseguire riparazioni sull'apparecchio.
- ▶ Per la riparazione dell'apparecchio possono essere impiegati soltanto pezzi di ricambio originali.
- ▶ Al fine di evitare pericoli, se il cavo di alimentazione di questo apparecchio subisce danni deve essere sostituito dal produttore, dal suo servizio di assistenza clienti o da persona in possesso di simile qualifica.

Guasto	Causa e ricerca guasti
Il display è spento e Avvio/Agg. bucato lampeggia.	La modalità di risparmio energetico è attiva. ▶ Premere Avvio/Agg. bucato .

Guasto	Causa e ricerca guasti
E:36 -10 / E:30 -80 / E:18 L'acqua di lavaggio non viene scaricata.	<p>Il tubo flessibile di scarico dell'acqua è allacciato troppo in alto, è piegato, schiacciato o allungato in modo non consentito.</p> <ul style="list-style-type: none"> ▶ Verificare l'installazione del tubo flessibile di scarico dell'acqua. → <i>Pagina 13</i> <hr/> <p>Il tubo rigido di scarico o il tubo flessibile di scarico dell'acqua è otturato.</p> <ul style="list-style-type: none"> ▶ Pulire il tubo rigido di scarico e il tubo flessibile di scarico dell'acqua. <hr/> <p>La pompa di scarico è otturata o il coperchio della pompa non è installato correttamente.</p> <ul style="list-style-type: none"> ▶ Controllare che l'unità della pompa sia installata correttamente. → <i>Pagina 29</i> ▶ Pulire la pompa di scarico. → <i>Pagina 29</i> <hr/> <p>Il dosaggio del detersivo è troppo elevato.</p> <ul style="list-style-type: none"> ▶ Al lavaggio seguente con lo stesso carico ridurre la quantità di detersivo. <hr/> <p>-- -- è attivata.</p> <ul style="list-style-type: none"> ▶ Avviare il programma Centrifuga o un programma idoneo allo scarico dell'acqua. → <i>Pagina 19</i>
E:36 -25 -26	<p>La pompa di scarico è otturata.</p> <ul style="list-style-type: none"> ▶ Pulire la pompa di scarico. → <i>Pagina 29</i>
E:60 -2B / E:32 / H:32	<p>L'apparecchio ha interrotto la centrifuga a causa di uno sbilanciamento irregolare nella distribuzione del bucato.</p> <ul style="list-style-type: none"> ▶ Distribuire nuovamente il bucato nel cestello.
E:30 -10 / 	<p>Il rubinetto dell'acqua è chiuso.</p> <ul style="list-style-type: none"> ▶ Aprire il rubinetto dell'acqua. <hr/> <p>Il tubo flessibile di carico acqua piegato o incastrato.</p> <ul style="list-style-type: none"> ▶ Verificare l'installazione del tubo flessibile di carico dell'acqua. → <i>Pagina 13</i> <hr/> <p>I filtri del raccordo di carico acqua sono otturati.</p> <ul style="list-style-type: none"> ▶ Pulire i filtri nel raccordo di carico. <p>Scansionare il codice QR per visualizzare l'animazione del processo.</p>
	

Guasto	Causa e ricerca guasti
E:30 -10 / 	<p>La pressione dell'acqua è insufficiente.</p> <ul style="list-style-type: none"> ▶ Controllare che il rubinetto abbia una pressione d'acqua sufficiente. <hr/> <p>Il sistema di misurazione del livello dell'acqua è difettoso.</p> <p>Con il messaggio di errore l'apparecchio avvia un ciclo di scarico.</p> <ol style="list-style-type: none"> 1. Attendere circa 5 minuti fino al termine del ciclo di scarico. 2. Riavviare l'apparecchio. <p>Se necessario, il ciclo di scarico si riavvia.</p> <ol style="list-style-type: none"> 3. Se l'anomalia continua a verificarsi, contattare il servizio di assistenza clienti. → <i>Pagina 39</i>
E:30 -20	<p>Anomalia di funzionamento critica.</p> <ul style="list-style-type: none"> ▶ Chiudere il rubinetto dell'acqua. <p>Con il messaggio di errore l'apparecchio avvia un ciclo di scarico.</p> <ol style="list-style-type: none"> 1. Attendere circa 5 minuti fino al termine del ciclo di scarico. 2. Riavviare l'apparecchio. <p>Se necessario, il ciclo di scarico si riavvia.</p> <ol style="list-style-type: none"> 3. Se l'anomalia continua a verificarsi, contattare il servizio di assistenza clienti. → <i>Pagina 39</i> <hr/> <p>Il dosaggio del detersivo è troppo elevato.</p> <ul style="list-style-type: none"> ▶ Al lavaggio seguente con lo stesso carico ridurre la quantità di detersivo. <hr/> <p>È stata aggiunta ulteriore acqua.</p> <ul style="list-style-type: none"> ▶ Non inserire ulteriore acqua nell'apparecchio durante il funzionamento.
Tutti gli altri codici errori.	<p>Anomalia di funzionamento</p> <ol style="list-style-type: none"> 1. Riavviare l'apparecchio. 2. Se l'anomalia si verifica nuovamente, staccare l'apparecchio dalla corrente per almeno 30 secondi. <p>Togliere la spina del cavo di alimentazione o disattivare il fusibile nella scatola dei fusibili.</p> <ol style="list-style-type: none"> 3. Se l'anomalia continua a verificarsi, contattare il servizio di assistenza clienti. → <i>Pagina 39</i> <p>Comunicare il messaggio d'errore esatto. Se possibile, documentare l'anomalia con foto e video.</p>
: lampeggia e il programma è in pausa.	<p>L'apparecchio ha rilevato oscillazioni nell'alimentazione. Nessun trattamento necessario. Quando l'alimentazione di tensione si è stabilizzata, . si illumina e il programma prosegue normalmente.</p>

Guasto	Causa e ricerca guasti
: lampeggia e il programma è in pausa.	Nota: La durata del programma viene prolungata.
Intensa formazione di schiuma.	Il dosaggio del detersivo è troppo elevato. <ul style="list-style-type: none"> ▶ Diluire un cucchiaino di ammorbidente in 0,5 l d'acqua e versare nello scomparto II (non per indumenti outdoor, capi sportivi e piumini). ▶ Al lavaggio seguente con lo stesso carico ridurre la quantità di detersivo.
☉ lampeggia.	L'oblò non è completamente chiuso. <ol style="list-style-type: none"> 1. Accertarsi che non vi siano capi di abbigliamento impigliati nell'oblò. 2. Chiudere l'oblò.
Il programma non si avvia.	È attivata la sicurezza bambini. <ul style="list-style-type: none"> ▶ Disattivare la sicurezza bambini. → <i>Pagina 27</i> Fine fra è attivata. <ul style="list-style-type: none"> ▶ Verificare che Fine fra sia attivato. → <i>Pagina 19</i>
Mentre il programma Iron Assist ☉ è in corso, sul display non viene visualizzato lo stato del programma.	Nessun guasto. Nessun programma, di conseguenza non è prevista la visualizzazione dello stato del programma. Nessun trattamento necessario.
Il programma è in pausa o è interrotto, ma non è possibile aprire l'oblò.	La temperatura è troppo elevata. <ul style="list-style-type: none"> ▶ Avviare il programma Risciacquo oppure attendere che la temperatura si sia abbassata. Il livello dell'acqua è troppo elevato. <ul style="list-style-type: none"> ▶ Avviare il programma Centrifuga o un programma idoneo allo scarico dell'acqua. → <i>Pagina 19</i>
Non è possibile aprire l'oblò in caso di interruzione dell'alimentazione elettrica.	L'oblò è bloccato. <ul style="list-style-type: none"> ▶ Aprire l'oblò con lo sbloccaggio di emergenza. → <i>Pagina 38</i>
Il cestello si muove a scatti dopo l'avvio del programma.	Nessun guasto. Si è avviato il test interno del motore. Nessun trattamento necessario.
Il cestello non gira, l'acqua non viene aspirata.	Nessun guasto. Il riconoscimento del carico è attivo per max. 2 minuti. Nessun trattamento necessario.
Nel cestello non si vede acqua.	Nessun guasto. L'acqua è al di sotto della zona visibile. Nessun trattamento necessario.

Guasto	Causa e ricerca guasti
Centrifuga ripetuta	Nessun guasto. L'apparecchio compensa lo sbilanciamento mediante una ripetuta distribuzione del bucato. Nessun trattamento necessario.
Vibrazioni, spostamento e forte rumore dell'apparecchio durante la centrifuga.	L'apparecchio non è esattamente in piano. ▶ Allineare l'apparecchio. → <i>Pagina 14</i> I piedini dell'apparecchio non sono fissati. ▶ Fissare i piedini dell'apparecchio. → <i>Pagina 14</i> I fermi di trasporto non sono stati rimossi. ▶ Rimuovere i blocchi di trasporto.
Non viene raggiunta un'elevata velocità di centrifuga.	L'apparecchio adegua lo squilibrio usando una velocità di centrifuga ridotta. Nessun trattamento necessario.
La durata del programma varia durante il processo di lavaggio.	Nessun guasto. L'esecuzione del programma viene ottimizzata elettronicamente, viene attivato un altro ciclo di risciacquo a causa dell'intensa formazione di schiuma o lo squilibrio viene adeguato. Nessun trattamento necessario.
Sibili, fischi o risucchi.	Nessun guasto. L'acqua viene risciacquata o l'acqua di lavaggio viene scaricata. Nessun trattamento necessario.
Rumori simili a colpi, rumori molto forti nella pompa di scarico.	Sono presenti corpi estranei nella pompa di scarico. ▶ Pulire la pompa di scarico. → <i>Pagina 29</i>
Residui di detersivo sul bucato.	Il detersivo può contenere residui non solubili in acqua che si depositano sulla biancheria. ▶ Avviare il programma Risciacquo o spazzolare il bucato dopo l'asciugatura.
Al termine del programma Iron Assist si sono formate macchie di umidità sui capi.	Gocce d'acqua dal cestello o dall'oblò hanno inumidito gli indumenti. Le gocce provengono dal vapore condensato o dall'umidità residua del programma di lavaggio precedente. ▶ Stirare i capi o stenderli ad asciugare.
Dopo la centrifuga il bucato è troppo bagnato.	È stata impostata una velocità di centrifuga ridotta. ▶ Avviare il programma Centrifuga . ▶ Per il prossimo lavaggio impostare una velocità di centrifuga più elevata.
	L'apparecchio adegua lo squilibrio usando una velocità di centrifuga ridotta. 1. Distribuire nuovamente il bucato nel cestello. 2. Avviare il programma Centrifuga .

Guasto	Causa e ricerca guasti
Formazione di pieghe.	<p>Il programma selezionato non è adatto per il tipo di biancheria.</p> <ul style="list-style-type: none"> ▶ Impostare un programma adeguato. → <i>Pagina 19</i> <p>È stata impostata una velocità di centrifuga elevata.</p> <ul style="list-style-type: none"> ▶ Per il prossimo lavaggio impostare una velocità di centrifuga più bassa. <hr/> <p>Il carico non è adeguato.</p> <ul style="list-style-type: none"> ▶ Osservare il carico massimo del programma. → <i>Pagina 19</i> ▶ Preparare il bucato. → <i>Pagina 23</i>
Dal tubo flessibile di carico dell'acqua fuoriesce dell'acqua.	<p>Il tubo flessibile di carico dell'acqua non è allacciato correttamente o è danneggiato.</p> <ul style="list-style-type: none"> ▶ Verificare l'installazione del tubo flessibile di carico dell'acqua. → <i>Pagina 11</i> <p>In caso di danneggiamenti, sostituire il tubo flessibile di carico dell'acqua.</p>
Dal tubo flessibile di scarico dell'acqua fuoriesce dell'acqua.	<p>Il tubo flessibile di scarico dell'acqua non è allacciato correttamente o è danneggiato.</p> <ul style="list-style-type: none"> ▶ Verificare l'installazione del tubo flessibile di scarico dell'acqua. → <i>Pagina 11</i> <p>In caso di danneggiamenti, sostituire il tubo flessibile di scarico dell'acqua.</p>
Si riscontra la fuoriuscita di acqua sotto l'oblò.	<p>La sporcizia sull'oblò oppure sul manicotto causa perdite.</p> <ul style="list-style-type: none"> ▶ Pulire l'oblò o il manicotto.
Dal manicotto gocciola detersivo o ammorbidente e si raccoglie sull'oblò o nella piega dell'anello di tenuta.	<p>Nel cassetto del detersivo è presente una quantità eccessiva di detersivo o ammorbidente.</p> <ul style="list-style-type: none"> ▶ Al momento del dosaggio, prestare attenzione alla presente nel cassetto del detersivo. → <i>Pagina 25</i>
Nello scomparto ☼ potrebbe trovarsi dell'acqua residua.	<p>L'alloggiamento nello scomparto ☼ è otturato.</p> <ul style="list-style-type: none"> ▶ Pulire il cassetto del detersivo. → <i>Pagina 28</i>
L'ammorbidente rimane nel cassetto del detersivo.	<p>Non è previsto l'uso dell'ammorbidente per il programma selezionato.</p> <ul style="list-style-type: none"> ▶ Verificare che sia previsto l'uso dell'ammorbidente per il programma selezionato. → <i>Pagina 19</i>
Nell'apparecchio si sono formati odori sgradevoli.	<p>L'umidità e i residui di detersivo possono favorire la formazione di batteri.</p> <ul style="list-style-type: none"> ▶ Pulire il cestello. → <i>Pagina 28</i>

Guasto**Causa e ricerca guasti**

Nell'apparecchio si sono formati odori sgradevoli.

► Quando non si utilizza l'apparecchio, lasciare l'oblò e il cassetto detergente aperti, affinché i residui di umidità possano evaporare.

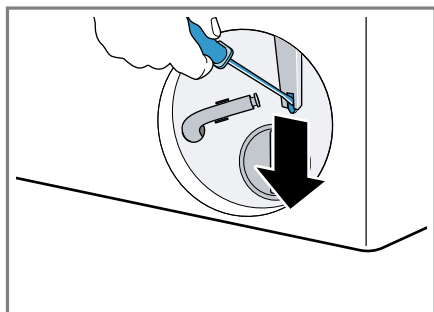
17.1 Sbloccaggio di emergenza

Sbloccaggio dell'oblò

Requisito: La pompa di scarico è vuota. → *Pagina 29*

1. **ATTENZIONE** – L'uscita di acqua può causare danni materiali.
 - Non aprire l'oblò se si vede l'acqua a livello del vetro.

Provvedere ad azionare lo sbloccaggio di emergenza tirando verso il basso e rilasciando il dispositivo.



- ✓ La chiusura dell'oblò è sbloccata.
2. Inserire lo sportello di manutenzione e innestarlo in posizione.
3. Chiudere lo sportello di manutenzione.

18 Trasporto, immagazzinamento e smaltimento

18.1 Smontaggio dell'apparecchio

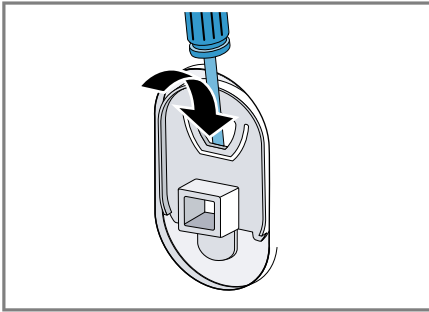
1. Chiudere il rubinetto dell'acqua.
2. Svuotare il raccordo di carico dell'acqua.

3. Spegnerne l'apparecchio.
→ *Pagina 27*
4. Staccare la spina di alimentazione dell'apparecchio.
5. Scaricare l'acqua di lavaggio.
→ *"Pulizia della pompa di scarico", Pagina 29*
6. Smontare i tubi flessibili.

18.2 Inserimento dei fermi di trasporto

Per evitare danni di trasporto, fissare l'apparecchio con gli appositi blocchi prima di trasportarlo.

1. Rimuovere il tappo di copertura¹ con un cacciavite.



Conservare il tappo di copertura.

2. Inserire le 4 protezioni per il trasporto.

18.3 Mettere nuovamente in funzione l'apparecchio

- ▶ Per ulteriori informazioni, vedere Installazione e allacciamento → *Pagina 11* e Avvio del ciclo a vuoto → *Pagina 15*.

18.4 Rottamazione di un apparecchio dismesso

Un corretto smaltimento nel rispetto dell'ambiente permette di recuperare materie prime preziose.

⚠ AVVERTENZA –

Pericolo di danni alla salute!

I bambini possono restare chiusi nell'apparecchio, rischiando la vita.

- ▶ Non collocare l'apparecchio dietro una porta se ciò blocca o impedisce l'apertura dello sportello dell'apparecchio.
- ▶ Per i dispositivi in disuso scollegare la spina del cavo di alimentazione, quindi tagliare il cavo di alimentazione e distruggere il sistema di blocco dello sportello

dell'apparecchio in modo tale che lo sportello non si chiuda più.

1. Staccare la spina del cavo di alimentazione.
2. Tagliare il cavo di alimentazione.
3. Smaltire l'apparecchio nel rispetto dell'ambiente.

Per informazioni sulle attuali procedure di smaltimento rivolgersi al rivenditore specializzato o al comune di competenza.



Questo apparecchio dispone di contrassegno ai sensi della direttiva europea 2012/19/UE in materia di apparecchi elettrici ed elettronici (waste electrical and electronic equipment - WEEE).

Questa direttiva definisce le norme per la raccolta e il riciclaggio degli apparecchi dismessi valide su tutto il territorio dell'Unione Europea.

19 Servizio di assistenza clienti

I ricambi originali rilevanti per il funzionamento secondo il corrispondente regolamento Ecodesign sono reperibili presso il nostro servizio di assistenza clienti per un periodo di almeno 10 anni a partire dalla messa in circolazione dell'apparecchio all'interno dello Spazio economico europeo.

Inoltre, presso il nostro servizio di assistenza clienti è possibile reperire ulteriori ricambi originali funzionalmente rilevanti e disponibili a magazzino

¹ Il numero dei tappi di copertura varia a seconda del modello.

it Valori di consumo

fino a 15 anni dalla messa in circolazione dell'apparecchio.

Per ulteriori informazioni, rivolgersi al nostro servizio di assistenza clienti.

Nota: L'intervento del servizio di assistenza clienti è gratuito nell'ambito delle condizioni di garanzia del produttore.

Informazioni dettagliate sulla durata e sulle condizioni di garanzia in ciascun Paese sono reperibili tramite il codice QR sul documento allegato relativo ai contatti di assistenza e alle condizioni di garanzia, presso il nostro servizio di assistenza clienti, il vostro rivenditore o sul nostro sito web.

I dati di contatto del servizio di assistenza clienti sono reperibili tramite il codice QR sul documento allegato relativo ai contatti di assistenza e alle

condizioni di garanzia o sul nostro sito web.

19.1 Codice prodotto (E-Nr.) e codice di produzione (FD)

Quando si contatta il servizio di assistenza clienti sono necessari il codice prodotto (E-Nr.) e il codice di produzione (FD) indicati sulla targhetta identificativa dell'apparecchio.

A seconda del modello, la targhetta identificativa si trova:

- sul lato interno dell'oblò
- sul lato interno dello sportello di manutenzione
- sul lato posteriore dell'apparecchio.

Annotare i dati dell'apparecchio e il numero di telefono del servizio di assistenza clienti per ritrovarli rapidamente.


20 Valori di consumo

Le seguenti informazioni vengono fornite conformemente al regolamento Eco-design europeo. I valori indicati per altri programmi come **Eco 40-60** sono solo valori di riferimento e sono stati rilevati attenendosi alla norma vigente EN60456.

Programma	Carico (kg)	Durata del programma (h:min) ¹	Consumo energetico (kWh/ciclo) ¹	Consumo d'acqua (l/ciclo) ¹	Temperatura massima (°C) 5 min ¹	Velocità di centrifuga (giri/min.) ¹	Umidità residua (%) ¹
Eco 40-60 ²	9,0	3:48	0,950	80,0	41	1200	53,00
Eco 40-60 ²	4,5	2:54	0,360	40,0	27	1200	53,00

¹ I valori effettivi possono differire dai valori indicati a causa dell'influsso di pressione dell'acqua, durezza e temperatura di ingresso, temperatura ambiente, tipo, quantità e grado di sporco della biancheria, detersivo utilizzato, oscillazioni dell'alimentazione della corrente e delle funzioni di supplementare.

² Programma di controllo secondo il regolamento UE ecocompatibile e del regolamento UE recante l'etichetta con acqua fredda (15 °C).

Programma	Carico (kg)	Durata del programma (h:min) ¹	Consumo energetico (kWh/ciclo) ¹	Consumo d'acqua (l/ciclo) ¹	Temperatura massima (°C) 5 min ¹	Velocità di centrifuga (giri/min.) ¹	Umidità residua (%) ¹
Eco 40-60 ²	2,5	2:30	0,180	30,0	23	1200	53,00
Cotone 20 °C	9,0	3:39	0,390	81,0	23	1200	54,00
Cotone 40 °C	9,0	3:39	1,200	81,0	43	1200	54,00
Cotone 60 °C	9,0	3:39	1,900	81,0	60	1200	54,00
Cotone + pre-lavaggio 40 °C	9,0	4:22	1,300	92,0	43	1200	54,00
Sintetici 40 °C	4,0	2:29	0,860	64,0	44	1200	35,00
Mix 40 °C	4,0	1:00	0,650	46,0	41	1200	60,00
 Lana 30 °C	2,0	0:34	0,260	44,0	29	800	32,00

21 Dati tecnici

Altezza apparecchio	84,5 cm
Larghezza apparecchio	59,8 cm
Profondità apparecchio	59,0 cm
Profondità dell'apparecchio con sportello chiuso	63,2 cm
Profondità dell'apparecchio con sportello aperto	104,9 cm
Peso	70,2 kg

Massima quantità di carico	9,0 kg
Tensione di rete	220-240 V, 50 Hz
⇒ Protezione minima per l'installazione	10 A
Potenza nominale	2300 W
Potenza assorbita	<ul style="list-style-type: none"> ■ Stato spento: 0,15 W ■ Modo standby: 0,50 W
Pressione acqua	<ul style="list-style-type: none"> ■ Minima: 100 kPa (1 bar) ■ Massima: 1000 kPa (10 bar)

¹ I valori effettivi possono differire dai valori indicati a causa dell'influsso di pressione dell'acqua, durezza e temperatura di ingresso, temperatura ambiente, tipo, quantità e grado di sporco della biancheria, detersivo utilizzato, oscillazioni dell'alimentazione della corrente e delle funzioni di supplementare.

² Programma di controllo secondo il regolamento UE ecocompatibile e del regolamento UE recante l'etichetta con acqua fredda (15 °C).

it Dati tecnici

Lunghezza del tubo flessibile di carico dell'acqua 150 cm

Lunghezza del tubo flessibile di scarico acqua 150 cm

Lunghezza del cavo di allacciamento alla rete 160 cm

Ulteriori informazioni sul modello scelto sono disponibili sul sito Internet <https://eprel.ec.europa.eu/qr/2226845>¹. Questo link rimanda alla pagina ufficiale del database europeo dei prodotti EPREL.

¹ Valido solo per i Paesi dello Spazio economico europeo



Grazie per aver acquistato un elettrodomestico Bosch!

Registrando oggi il vostro nuovo apparecchio in MyBosch usufruirete subito di:

- **Suggerimenti di esperti e consigli sull'apparecchio**
- **Opzioni di estensione della garanzia**
- **Sconti su accessori e ricambi**
- **Manuale utente digitale e tutti i dati dell'apparecchio a portata di mano**
- **Accesso facile al servizio assistenza elettrodomestici Bosch**

Registrazione semplice e gratuita – anche dai dispositivi mobili:
www.bosch-home.com/welcome



Avete bisogno di aiuto? Lo trovate qui.

Consulenza specializzata sui vostri elettrodomestici Bosch, aiuto in caso di problemi o una riparazione a cura degli esperti Bosch.

Scoprite i tanti modi in cui Bosch può fornirvi supporto:

www.bosch-home.com/service

I dati di contatto dei punti di assistenza di tutti i Paesi sono riportati nell'elenco allegato.

BSH Hausgeräte GmbH

Carl-Wery-Straße 34
81739 München, GERMANY
www.bosch-home.com

A Bosch Company



9002041245 (051006)

it