

Serie 4, Lavatrice a carica frontale, 9 kg, max 1200 giri/min WAN24009IT



Accessori opzionali

- WMZ2200 Fissazione al suolo
- WMZ2381 Prolunga tubo carico acqua fredda
- WMZMPF10 :
- WMZPW40W Piedistallo con cassetto

Lavatrice con Iron Assist, che riduce le pieghe e facilita la stiratura, e con il motore EcoSilence Drive, efficiente, silenzioso e duraturo.

- **Iron Assist:** riduce le pieghe fino al 50%.
- **Classe energetica A:** risparmia con la più alta classe di efficienza energetica.
- **ActiveWater Plus:** uso efficiente dell'acqua con riconoscimento automatico del carico.
- **Speed Perfect:** riduce il tempo di lavaggio fino al 65% con risultati perfetti.⁴
- **Funzione Aggiungi bucato:** hai dimenticato un indumento? Aggiungilo facilmente al lavaggio.

Dati tecnici

Classe di efficienza energetica ¹ :	A
Consumo energetico ponderato in kWh per 100 cicli di lavaggio del programma eco 40-60:	49 100 kWh per ciclo
Capacità (kg):	9.0 kg
Consumo di acqua del programma eco in litri per ciclo ² :	50 l
Durata del programma eco 40-60 in ore e minuti a capacità nominale:	3:48 h
Classe di efficienza di asciugatura con centrifuga del programma eco 40-60:	B
Classe di emissioni di rumore aereo:	A
Emissioni di rumore aereo:	71 dB(A) re 1pW
Design:	A libera installazione
Dimensioni del prodotto:	845x598x590 mm
Peso netto:	66.4 kg
Potenza:	2300 W
Corrente:	10 A
Tensione:	220-240 V
Frequenza:	50 Hz
Lunghezza del cavo di alimentazione elettrica:	160 cm
Cerniera :	Sinistro
Ruote:	no
Codice EAN:	424200531356
Tipo di installazione:	Da libera installazione



¹ In una scala di classi di efficienza energetica da A a G
² Nel programma Eco 40-60
⁴ Confronto tra la durata del programma Sintetici 40°C e la durata del programma Sintetici 40°C con l'opzione Speed Perfect attiva.

Serie 4, Lavatrice a carica frontale, 9 kg, max 1200 giri/min WAN24009IT

Lavatrice con Iron Assist, che riduce le pieghe e facilita la stiratura, e con il motore EcoSilence Drive, efficiente, silenzioso e duraturo.

Caratteristiche principali

- EcoSilence Drive: motore silenzioso e affidabile nel tempo.
- 10 anni di assistenza sul motore EcoSilence Drive.
- ActiveWater Plus: utilizzo efficiente dell'acqua, anche con carichi ridotti, grazie al preciso sistema di riconoscimento automatico del carico.
- Iron Assist: programma con vapore che riduce le pieghe dei capi asciutti e facilita la stiratura.
- SpeedPerfect: Pulito perfetto con un tempo di lavaggio ridotto fino al 65%. ***
- Design Antivibrazioni: maggiore stabilità e silenziosità

Pannello di controllo

- Programmi standard del lavaggio: Cotone, Sintetici, Delicati/Seta, Lana/Lavaggio a mano
- Programmi speciali: Iron Assist, Scarico acqua/centrifuga, Mix, Risciacquo, Rapido 15/30 min
- Tasti TouchControl: Fine fra, SpeedPerfect, Avvio/Aggiungi bucato, Selezione centrifuga/Esclusione centrifuga finale
- Funzione Aggiungi bucato, per introdurre i capi a programma già avviato, semplicemente premendo un tasto.
- Display LED per visualizzazione fasi di lavaggio e tempo residuo e per impostazione centrifuga.
- Segnale acustico a fine programma

Sicurezza

- Bilanciamento automatico del carico in centrifuga
- Riconoscimento presenza schiuma
- Sicurezza bambini
- Sistema anti-allagamento Aqua Protection

Altre caratteristiche

- Dimensioni (A x L): 84.5 cm x 59.8 cm
- Profondità con oblò escluso: 59.0 cm
- Profondità con oblò incluso: 63.2 cm
- Installazione a colonna tramite kit di installazione compatibile con l'asciugatrice
- Inseribile sottopiano

Valori di consumo

- Classe di efficienza energetica¹: A
- Energia² / Acqua³: 49 kWh / 50 litri
- Capacità di carico: 1 - 9 kg
- Durata del programma⁴: 3:48 h:min
- Classe di efficienza della centrifuga: B
- Velocità di centrifuga^{**}: 0 - 1200 giri/min.
- Emissione di rumore aereo: 71 dB (A) re 1 pW
- Classe di emissione di rumore aereo: A

¹ In una scala di classi di efficienza energetica da A a G

² Consumo di energia in kWh per 100 cicli (nel programma Eco 40-60)

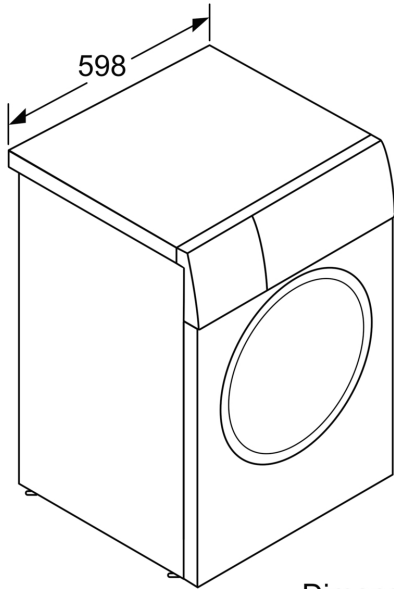
³ Consumo ponderato di acqua in litri per ciclo (nel programma Eco 40-60)

⁴ Durata del programma Eco 40-60

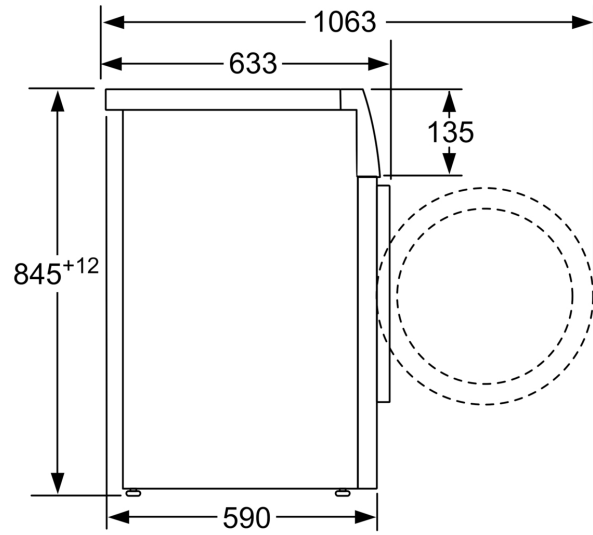
**La velocità massima di centrifuga viene automaticamente ridotta in caso di sbilanciamenti del carico.

***Confronto tra la durata del programma Sintetici 40°C e la durata del programma Sintetici 40°C con l'opzione Speed attiva.

**Serie 4, Lavatrice a carica frontale, 9
kg, max 1200 giri/min
WAN24009IT**



Dimensioni in mm



Dimensioni in mm