

NL

HU

IT

PL

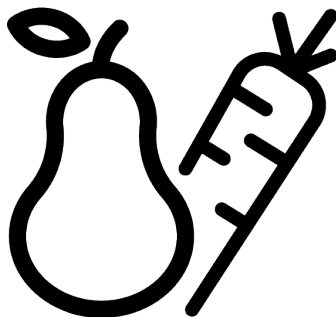
# Whirlpool

**Koelkast / Gebruiker Handleiding**

**Hűtőszekrény / Felhasználói kézikönyv**

**Frigorifero / Manuale Utente**

**Chłodziarko - zamrażarka / Instrukcja obsługi**



W55V1 112W

®/TM/© 2025 Whirlpool. Onder licentie geproduceerd ®/TM/© 2025 Whirlpool. Licenc alapján készült ®/TM/© 2025 Whirlpool. Prodotto su licenza ®/TM/© 2025 Whirlpool. Wyprodukowano na licencji

11 5943 0033/ NL HU IT PL / 2/3\_AC/ 2/24/2025 9:02 AM  
7218924311



PAPIER Z RECYKLINGU I  
MAGALAJDY BIE DO POKÓWNEGO  
PISZE TWORZENIA



CARTA RICICLATA E  
RICICLABILE



ÚJRAHASZNOSÍTOTT ÉS  
ÚJRAFEELDOLGOZHATÓ  
PAPIR



GERECYCLED &  
RECYCLEBAAR PAPIER

## Lees eerst deze handleiding!

---

### Beste klant,





Hartelijk dank voor uw keuze van dit product.

Registreer uw producten op [www.register10.eu](http://www.register10.eu)

Wij willen dat u kunt genieten van een optimale efficiëntie van dit hoogwaardige product dat is vervaardigd met de nieuwste technologische snufjes. Lees hiervoor deze handleiding en alle andere documentatie zorgvuldig voor u het product in gebruik neemt.

U moet alle informatie en waarschuwingen omvat in deze handleiding naleven. Zo beschermt u zichzelf en uw product tegen eventuele gevaren. Bewaar de handleiding. U moet deze handleiding meegeven met het product als u het aan iemand anders doorgeeft.

### De volgende symbolen worden gebruikt in de handleiding en op het product:

	<b>Lees de handleiding.</b>
 SUPPLIER'S NAME                      MODEL IDENTIFIER → (*)  	De informatie over het model zoals opgeslagen in de productdatabank is beschikbaar op de volgende website waar u kunt zoeken op de ID van het model (*) die vermeld staat op het typeplaatje. <a href="https://eprel.ec.europa.eu/">https://eprel.ec.europa.eu/</a>

Scan de QR-code op uw apparaat om meer informatie te verkrijgen



## 1 Milieuriichtlijnen

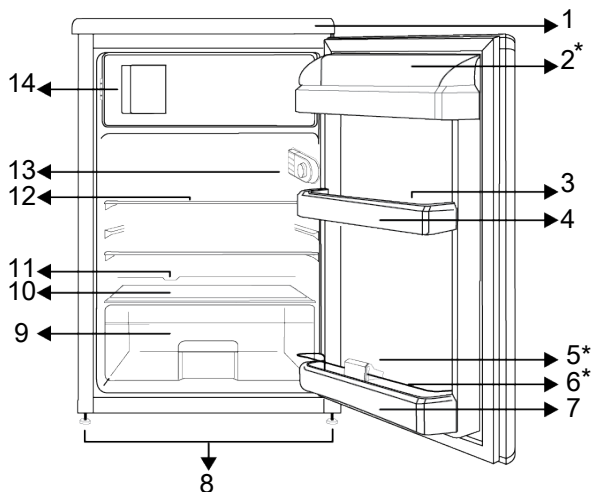
### 1.1 Verwijdering van het verpakkingmateriaal

Het verpakingsmateriaal is recyclebaar en is gemarkeerd met het recycling symbool



De verschillende onderdelen van de verpakking moet dus op verantwoorde wijze worden verwijderd, volledig conform met de lokale regelgeving met betrekking tot afvalverwijdering.

## 2 Uw koelkast



- |   |                       |
|---|-----------------------|
| 1 Vaste bovenste plank                  | 2 *Boter- kaasvak     |
| 3 Eierhouder                            | 4 Deurvak             |
| 5 *Flessenhouder                        | 6 *Veiligheidsvizier  |
| 7 Flessenplank                          | 8 Instelbare voetjes  |
| 9 Crisper                               | 10 Crisper dekselglas |
| 11 Ontdooiing water opvangkanaal-afvoer | 12 Glazen rek         |
| 13 Thermostaatknop                      | 14 Vriesvak           |

**\*Optioneel:** De afbeeldingen in deze gebruikshandleiding zijn schematisch en stemmen mogelijk niet exact overeen met

uw product. Als de betrokken vakken niet aanwezig zijn in uw product verwijst de informatie naar andere modellen.

## 3 Installatie

Lees eerst het hoofdstuk "Veiligheidsinstructies"!

### 3.1 Correcte locatie voor de installatie

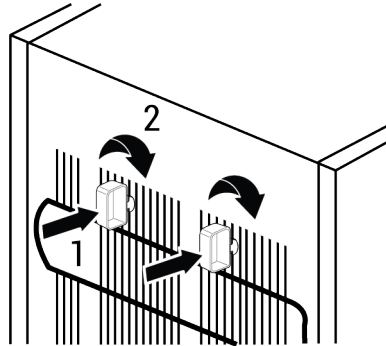
Neem contact op met de geautoriseerde service voor de installatie van het product. Om de installatie van het product voor te bereiden, verwijzen wij u naar de informatie in de handleiding. Zorg ervoor dat de elektrische en watervoorzieningen correct zijn uitgevoerd. Zo niet moet u een elektricien en loodgieter aanspreken om de voorzieningen correct uit te voeren.

- Plaats het apparaat op een vlakke ondergrond om trillingen te vermijden
- Plaats het product minimum 30 cm verwijderd van de radiator, het fornuis en gelijkaardige warmtebronnen en minimum 5 cm van elektrische ovens.
- Als u twee koelers naast elkaar plaatst, moet u minimum 4 cm afstand laten tussen beide toestellen.
- Stel het product niet bloot aan direct zonlicht en bewaar het in een droge plaats.
- Dit product vereist een goede luchtcirculatie om efficiënt te kunnen werken. Als u het product in een muurnis plaatst, moet u ten minste 5 cm tussenruimte laten tussen het product en het plafond, de achterwand en de muren.
- Controleer of het tussenruimte beveiligingsonderdeel met de muur achteraan aanwezig is (indien geleverd met het product).
- Als dit onderdeel niet beschikbaar is, of als het verloren is gegaan of gevallen, moet u het product zodanig positioneren dat er ten minste 5 cm tussenruimte is tussen het product en de muren van de kamer. De tussenruimte achteraan is belangrijk voor de efficiënte werking van het product.

### 3.2 De plastic spieën bevestigen

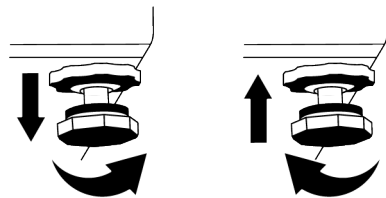
Gebruik de plastic spieën die worden geleverd met het product om voldoende ruimte te laten voor de luchtcirculatie tussen het product en de muur. Installeer 2 plastic wiggen zoals getoond in de volgende afbeelding.

(De afbeelding dient louter ter illustratie en is niet identiek aan uw product.)



### 3.3 De poten aanpassen

Als het product niet correct gebalanceerd is, moet u de instelbare voeten vooraan naar links of rechts draaien.



### 3.4 Waarschuwing voor heet oppervlak

De zijwanden van uw product zijn uitgerust met koelmiddelleidingen om het koelsysteem te verbeteren. Vloeistof onder hoge druk kan door deze oppervlakken stromen en hete oppervlakten veroorzaken op de zijwanden. Dit is normaal en vereist geen interventie van het onderhoudspersoneel.

## 4 Voorbereiding

Lees eerst het hoofdstuk "Veiligheidsinstructies"!

### 4.1 Wat u kunt doen om energie te besparen

- Dit koelapparaat is niet bedoeld voor gebruik als een ingebouwd apparaat;
- Wanneer u etenswaren in de koelkast plaatst, moet u voldoende ruimte laten om een goede luchtcirculatie mogelijk te maken in de koelkast.
- Aangezien warme en vochtige lucht niet rechtstreeks zullen doordringen in uw product als de deuren niet worden geopend zal uw product optimaal werken in omstandigheden die voldoen om uw etenswaren te beschermen. Onder deze omstandigheden werken functies en onderdelen zoals de compressor, ventilator, het verwarmingselement, ontdooien, verlichten, weergave, etc. in overeenstemming met de behoeften om zo weinig mogelijk energie te verbruiken.
- Als er meerdere opties zijn, moeten de glazen platen zodanig worden geplaatst dat ze de luchtuitlaten op de achterwand niet zijn geblokkeerd. De luchtuitlaten moeten bij voorkeur onder de glazen platen blijven. Deze combinatie kan bijdragen tot de luchtcirculatie en energie-efficiëntie.
- Etenswaren moeten worden bewaard op de laden in het koelvak om energie te besparen en etenswaren in betere omstandigheden te beschermen.

### 4.2 Eerste gebruik

Voor u uw product in gebruik neemt, moet u ervoor zorgen dat u de nodige voorbereidingen treft in overeenstemming met de instructies vermeld in de "Veiligheidsinstructies" en "Installatie" secties.

- Wacht minimaal 2 uur voordat u het product bedient, om de volledige efficiëntie van koeling te garanderen.

- Schakel het product in zonder etenswaren en laat het werken gedurende 6 uur. De deur van het product moet gesloten blijven.
- De temperatuurwijzigingen die worden veroorzaakt door het openen en sluiten van de deur tijdens het gebruik van het product zullen in normale omstandigheden resulteren in de vorming van condensatie op de deur/laden en het glas dat in het product wordt geplaatst.
- Een geluidssignaal weerklinkt wanneer de compressor wordt ingeschakeld. Het is normaal dat het product lawaai maakt, zelfs als de compressor is ingeschakeld, aangezien vloeistof en gas kan worden samengedrukt in het koelsysteem.
- Het is normaal dat de voorzijden van het product warm zijn. Deze zones zijn ontworpen om op te warmen en condensatie te
- In sommige modellen schakelt het indicatorpaneel automatisch uit 1 minuten nadat de deur sluit. Ze wordt opnieuw ingeschakeld wanneer de deur geopend wordt of een toets ingedrukt wordt.

### 4.3 Klimaatklasse en definities

Raadpleeg de klimaatklasse op het typeplaatje van uw apparaat. Eén van de onderstaande situaties is van toepassing op uw apparaat naargelang de klimaatklasse."

- **SN:** Lange termijn gematigd klimaat: Dit koelapparaat is ontworpen voor gebruik bij een omgevingstemperatuur tussen 10 °C en 32 °C.
- **N:** Gematigd klimaat: Dit koelapparaat is ontworpen voor gebruik bij een omgevingstemperatuur tussen 16°C en 32 °C.
- **ST:** Subtropisch klimaat: Dit koelapparaat is ontworpen voor gebruik bij een omgevingstemperatuur tussen 16°C en 38°C.
- **Tel.:** Tropisch klimaat: Dit koelapparaat is ontworpen voor gebruik bij een omgevingstemperatuur tussen 16°C en 43°C.

## 5 De bediening van het product

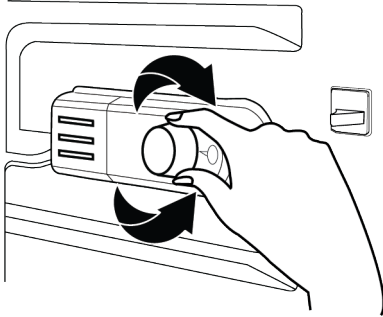
Lees eerst het hoofdstuk "Veiligheidsinstructies"!

- Het product mag enkel worden gebruikt om etenswaren en dranken op te slaan.
- Sluit de waterkraan af als u weg gaat van huis (bijv. op vakantie vertrekt) en u de Icematic of de waterdispenser gedurende een lange periode niet zult gebruiken. Zo niet kunnen er waterlekken optreden.

## 6 Het gebruik van uw apparaat

### 6.1 De bedrijfstemperatuur instellen

De bedrijfstemperatuur wordt ingesteld via de temperatuurbediening.



Warm ← ● 1 ● 2 ● 3 ● 4 ● 5 → Cold  
(Or) Min. Max.

**1=Laagste koelinstelling (warmste instelling)**

**5=Hoogste koelinstelling (koudste instelling)**

of

**Min. = Laagste koelinstelling**

(Warmste instelling)

**Max. = Hoogste koelinstelling**

(Koudste instelling)

De gemiddelde temperatuur in het koelvak is ca. +5°C.

Selecteer een instelling op basis van de gewenste temperatuur.

Let er op dat er verschillende temperaturen zullen zijn in de koelzone.

De koudste zone is net boven de crisper.

### De stekker van het product uit het stopcontact verwijderen

- Verwijder de etenswaren om geurtjes te voorkomen.
- Wacht tot het ijs is gesmolten, reinig de binnenzijde en laat deze drogen. Laat de deuren open om schade aan het plastic in het product te voorkomen.

De interne temperatuur hangt ook af van de omgevingstemperatuur, hoe vaak de deur wordt geopend en de hoeveelheid etenswaren die worden opgeslagen in de koelkast. Het regelmatig openen van de deur zal de interne temperatuur doen stijgen.

Het is dus raadzaam de deur zo snel mogelijk te sluiten na elk gebruik.

### Gebruik van de interne vakken

Verplaatsbare laden: De afstand tussen de laden kan naar wens worden aangepast.

Groentenlade: In dit vak kunt u groenten en fruit bewaren gedurende een lange tijd zonder dat deze zullen bederven.

Flessenplank: Flessen, potten en blikjes kunnen op deze laden worden geplaatst.

### Etenswaren bewaren

Het koelvak is bedoeld om verse etenswaren en dranken gedurende een korte periode te bewaren.

U kunt zuivelproducten bewaren in het daartoe aangewezen vak in de koelkast.

Flessen kunnen in de flessenhouder of op de flessenplank in de deur worden bewaard.

Rauw vlees wordt het best bewaard in een polyethyleen zak in het onderste vak van de koelkast.

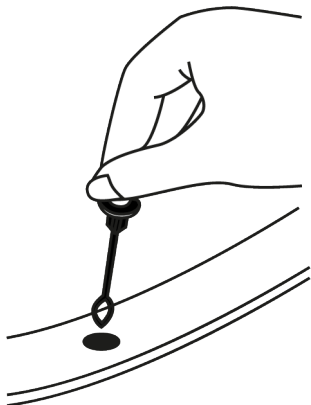
Warme etenswaren moeten worden afgekoeld tot kamertemperatuur voor u ze in de koelkast plaatst.

### • Opgelet:

bewaar geconcentreerde alcohol altijd rechtop en stevig afgesloten.

### • **Opgelet:**

bewaar geen explosieve stoffen of containers met ontvlambare ontstekingsmiddelen (blikjes, spuitbussen, etc.) in het apparaat. Explosiesrisico.

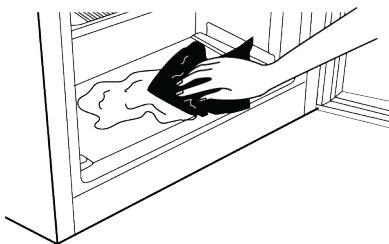


### **Ontdooien**

Het koelvak wordt automatisch ontdooid. Het dooiwater loopt naar de afvoerbuiss via een opvangcontainer achteraan op het apparaat.

Tijdens het ontdooien, worden er waterdruppels gevormd op de achterzijde van de koelkast door de verdamper.

Als de druppels niet allemaal omlaag stromen, kunnen ze opnieuw bevrozen nadat ze zijn ontdooid. Reinig deze met een doek die u hebt ondergedompeld in warm water, maar nooit met een hard of scherp voorwerp.



## **6.2 Etenswaren bewaren in het koelvak**

- De temperatuur in de vakken stijgt aanzienlijk als de deur van de vakken vaak wordt geopend en gesloten of langdurig wordt open gehouden. Dit kan de levensduur van de etenswaren verminderen en deze doen bederven.
- Om onaangename geurtjes en veranderingen in de smaak te voorkomen, mogen de etenswaren niet worden opgeslagen in afgesloten containers.
- Bewaar geen al te grote hoeveelheden etenswaren in uw koelkast. Om een beter en homogeen koelresultaat te bereiken, plaatst u de etenswaren zodanig dat koude lucht door de etenswaren kan circuleren.
- Zorg voor voldoende luchtcirculatie door ruimte te laten tussen de etenswaren en de interne wanden. Als u de etenswaren tegen de achterwand plaatst, kunnen deze bevroren.
- Laat bereide maaltijden afkoelen tot kamertemperatuur voor u ze in de koelkast plaatst. Daarna kunt u de lauwe maaltijd op de onderste laden van uw koelkast plaatsen. Plaats uw lauwe maaltijden niet in de buurt van etenswaren die gemakkelijk bederven.
- Ontdooi uw ingevroren etenswaren in het compartiment voor verse etenswaren. Zo kunt u het vak met verse etenswaren afkoelen door diepgevroren etenswaren te gebruiken en energie te besparen.
- Onrijp tropisch fruit (mango, meloenvariëteiten, papaya, bananen, ananas) bewaren in de koelkast kan het rijpingproces versnellen. Dit is niet aanbevolen omdat het de bewaartijd kan verkorten.
- Uien, look, gember en andere wortelgroenten moeten worden bewaard in donkere en koude kamercondities, niet in de koelkast.
- Als u opmerkt dat bepaalde etenswaren zijn bedorven in de koelkast moet u deze weggooien en de accessoires reinigen die in contact zijn gekomen met die etenswaren.

- Om maaltijden zoals soep en stoofpotjes, die in grote potten worden bereid, snel af te koelen, kunt u ze in de koelkast plaatsen door ze te verdelen in hun eigen ondiepe accessoires.
- Plaats de niet-verpakte etenswaren niet in de buurt van eieren.
- Houd fruit en groenten van elkaar gescheiden en bewaar elke variëteit samen (bijvoorbeeld: appels met appels, wortels met wortels).
- Verwijder groene groenten uit de plastic zak en plaats ze in de koelkast nadat u ze in papier of een theedoek hebt gewikkeld.

Als u dergelijke etenswaren wilt wassen voor u ze in de koelkast plaatst, moet u ze eerst drogen.

- U kunt een vochtige omgeving creëren en lucht doen circuleren door fruit en groenten, die gemakkelijk uitdrogen, in doorboorde of niet afgesloten plastic zakken te bewaren.
- Met uitzondering van extreme omstandigheden in de omgeving, als uw product (op de aanbevolen ingestelde waardetabel) is ingesteld op de specifiek ingestelde waarden zullen de etenswaren langer vers blijven in het vak voor verse producten en het vriesvak.

Etenswaren moeten worden bewaard op uiteenlopende plaatsen op basis van hun eigenschappen:	
Etenswaren	Locatie
Eieren	Deurvak
Zuivelproducten (boter, kaas)	Indien beschikbaar, nul graden (voor ontbijt) vak
Fruit, groenten en salade	Fruit-groentevak, crisper of EverFresh+ vak (indien beschikbaar)
Vers vlees, gevogelte, vis, worsten, etc. Bereide etenswaren	Indien beschikbaar, nul graden (voor ontbijt) vak
Kant en klare etenswaren, verpakte producten, conserven en gepekelde producten	Bovenste vakken of deurvakken
Drank, flessen, kruiden en snacks	Deurvak

### De etenswaren plaatsen

**Vakken in het koelvak:** Etenswaren in potten, afgedekte platen en containers, eieren (in een afgedekte container)

### Tabel van aanbevolen ingestelde waarden

Koelvak instelling	Opmerkingen
4°C	Dit is de standaard, aanbevolen instelling. Deze instelling is aanbevolen als de omgevingstemperatuur lager is dan 30°C.

**Koelvak deurvakken:** kleine en verpakte etenswaren of drank

**Crisper:** groenten en fruit

## BEWIJS VAN AFSTAND

Sommige (eenvoudige) defecten kunnen correct worden behandeld door de eindgebruiker zonder dat dit aanleiding geeft tot veiligheidsproblemen of een onveilig gebruik, op voorwaarde dat ze worden uitgevoerd binnen de limieten en in overeenstemming met de volgende instructies (zie het hoofdstuk "Zelf-reparatie").

Om die reden, tenzij anderszits toegelaten in het onderstaande hoofdstuk "Zelf-reparatie", moeten reparaties worden uitgevoerd

door geregistreerde professionele monteurs om veiligheidsproblemen te voorkomen. Een geregistreerde professionele monteur is een professionele monteur die toegang heeft gekregen tot de instructies en de lijst met reserveonderdelen van dit product door de fabrikant, in overeenstemming met de methoden beschreven in wetsbesluiten in overeenstemming met Richtlijn 2009/125/EC.



**Hoewel, de onderhouds- en reparatiewerken in het kader van de garantievoorwaarden mogen uitsluitend worden uitgevoerd door de gespecialiseerd vertegenwoordiger (m.a.w. geautoriseerde professionele monteurs) die u kunt bereiken via het telefoonnummer vermeld in de gebruikshandleiding/garantiekarta of via uw geautoriseerde verdeler. Om die reden zullen reparaties die worden uitgevoerd door professionele monteurs (die niet zijn geautoriseerd door) Whirlpool de garantie nietig verklaren.**

### **Zelf-reparatie**

De eindgebruiker kan de volgende reserveonderdelen zelf repareren: deur handgrepen, scharnieren, schotels, manden en deuropakkingen (een bijgewerkte lijst is ook beschikbaar <https://parts-selfservice.europeanappliances.com> vanaf 1 maart 2021). Bovendien, om de veiligheid van het product te garanderen en het risico van ernstig letsel te voorkomen, moet de vermelde zelf-reparatie worden uitgevoerd in overeenstemming met de instructies in de handleiding voor zelf-reparatie of die beschikbaar zijn in <https://parts-selfservice.europeanappliances.com>. Uit veiligheidsoverwegingen moet u de stekker van het product loskoppelen voor u zelf-reparatie probeert uit te voeren.

Reparaties en pogingen tot reparaties door eindgebruikers van onderdelen die niet zijn omvat in deze lijst en/of waarbij de instructies in de handleiding voor zelf-reparatie of die beschikbaar zijn in <https://parts-selfservice.europeanappliances.com> niet worden nageleefd, kunnen resulteren in veiligheidsproblemen die niet kunnen worden toegevoerd aan Whirlpoolen deze zullen de garantie van het product nietig verklaren.

Om die reden raden wij ten stelligste af dat eindgebruikers op eigen houtje reparaties proberen uit te voeren die buiten de vermelde lijst van reserveonderdelen vallen en in dergelijke situaties beroep doen op een geautoriseerde professionele monteur of geregistreerde professionele monteurs. Dergelijke pogingen van eindgebruikers kunnen

daarentegen veiligheidsproblemen en schade aan het product veroorzaken en resulteren in brand, overstromingen, elektrische schokken en ernstig persoonlijk letsel.

Bijvoorbeeld, maar niet beperkt tot, moeten de volgende reparaties worden uitgevoerd door geautoriseerde of geregistreerde professionele monteurs: compressoren koelcircuit, moederbord, inverterbord, weergavepaneel,, etc.

De fabrikant/verkoper kan niet aansprakelijk worden gesteld wanneer eindgebruikers de bovenstaande instructies niet naleven.

De reserveonderdelen van uw koelkast die u hebt gekocht, zullen 10 jaar lang beschikbaar blijven. Tijdens deze periode zijn de originele reserveonderdelen beschikbaar voor de correcte werking van de koelkast. De minimale duur van de garantie van de koelkast die u hebt gekocht, is 24 maanden.

Dit product is uitgerust met een lichtbron van de "G"-energieklasse.

De lichtbron in dit product mag enkel worden vervangen door een professionele reparateur..

## Kérjük, először olvassa el ezt a kézikönyvet!

### Kedves Vásárló!





Köszönjük, hogy a terméket választotta!

Kérjük, regisztrálja készülékét a [www.register10.eu](http://www.register10.eu) oldalon.

Szeretnénk, ha ezzel a kiváló minőségű termékkel, amelyet a legkorszerűbb technológiával gyártottak, optimális hatékonyságot érne el. Ehhez gondosan olvassa el ezt a kézikönyvet és minden egyéb dokumentációt, mielőtt a terméket felhasználná.

Vegye figyelembe a felhasználói kézikönyvben szereplő összes információt és figyelmeztetést. Így megvédi magát és termékét a felmerülő veszélyektől. Tartsa meg a felhasználói kézikönyvet. Ha a terméket átadja másnak, adja át vele ezt a kézikönyvet is.

**A felhasználói kézikönyvben és a terméken a következő szimbólumok találhatóak:**

 <b>Olvassa el a felhasználói kézikönyvet!</b>	
 A QR code is located to the right of the ENERGY logo. SUPPLIER'S NAME                      MODEL IDENTIFIER → (*)	A termékadatbázisban tárolt modellinformációkat a következő weboldarra belépve és az energiacímkén található modellazonosítót (*) keresve érheti el. <a href="https://eprel.ec.europa.eu/">https://eprel.ec.europa.eu/</a>
 	


További információkért kérjük, olvassa be a készülékén található QR-kódot



# 1 Környezetvédelmi utasítások

## 1.1 A csomagolóanyagok ártalmatlanítása

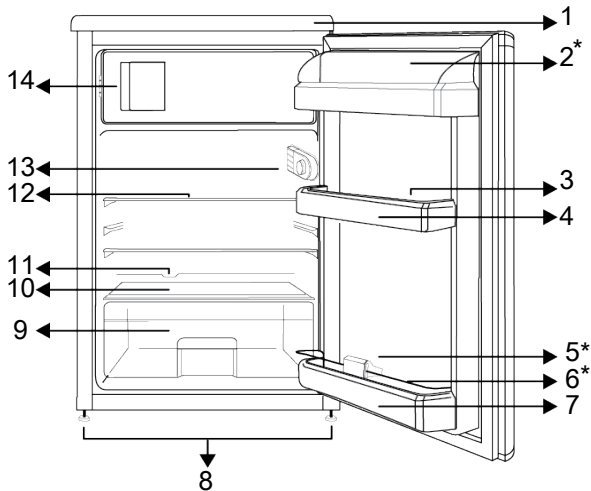
A csomagolóanyag újrahasznosítható, és az újrahasznosítási szimbólummal van je-

lölve: .

A csomagolás különböző részeit ezért felelősséggel és a helyi hatósági előírásoknak megfelelően kell ártalmatlanítani.

HU

## 2 Az Ön hűtőszekrénye



- |  |                          |
|--|--------------------------|
| 1 Fix felső tálca                              | 2 *Vaj és sajt rekesz    |
| 3 Tojástartó                                   | 4 Ajtópolc               |
| 5 *Palack tartó                                | 6 *Biztonsági napellenző |
| 7 Üvegtartó polc                               | 8 Beállítható lábak      |
| 9 Zöldségtároló rekesz                         | 10 Párolófedél üveg      |
| 11 Leolvasztási vízgyűjtő csatorna -leeresztés | 12 Üveg állvány          |
| 13 Termosztát gomb                             | 14 Fagyasztórekesz       |

**\*Opcionális:** A felhasználói útmutatóban szereplő adatok vázlatosak, és lehet, hogy nem egyeznek pontosan a termékével. Ha a

termék nem tartalmazza a vonatkozó alkatrészeket, akkor az információ más modellekre vonatkozik.

## 3 Installáció

Először olvassa el a „Biztonsági előírások” részt!

### 3.1 Megfelelő elhelyezés

A termék telepítésével kapcsolatban forduljon a hivatalos szervizhez. A termék használatra való előkészítéséhez olvassa el a

használati útmutatóban található információkat, és győződjön meg arról, hogy az elektromos hálózat és vízellátás megfelel az előírásoknak. Ha nem, hívjon villanyszerelőt és vízvezeték-szerelőt, hogy a közműveket a szükséges módon kialakítsák.

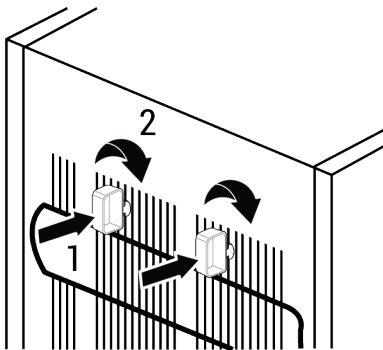
- A rázkódások elkerülése érdekében a hűtőszekrényt egyenletes padlón helyezze el
- A hűtőt legalább 30 cm-re kell elhelyezni minden hőforrástól (pl. kandalló, sütő, főzőlapp) és legalább 5 cm-re az elektromos sütőtől.
- Ha két hűtőt kíván egymás mellett elhelyezni, kérjük, hagyjon legalább 4 cm helyet közöttük.
- Tartsa a terméket közvetlen napfénytől védve, száraz helyen.
- Az Ön terméke a hatékony működéshez megfelelő légáramlást igényel. Ha a terméket egy alkóvba helyezi, ne felejtse el hagyni legalább 5 cm távolságot a termék, a mennyezet és a hátsó és oldal falak között.
- Ellenőrizze, hogy a hátsó fal védőkomponense a helyén van-e (ha a termékkel együtt szállították).
- Ha az alkatrész nem áll rendelkezésre, vagy elveszett vagy leesett, helyezze el a terméket úgy, hogy legalább 5 cm szabad hely maradjon a termék hátsó része és a szoba fala között. A termék hatékony működése szempontjából fontos a hátsó hézag.

## 4 Előkészületek

Először olvassa el a „Biztonsági előírások” részt!

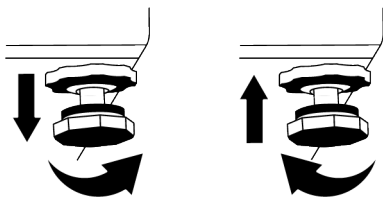
## 3.2 A műanyag ékek rögzítése

A mellékelt műanyag ékek segítenek megtartani a szükséges távolságot a hűtő és a fal között, és így a levegő szabadon tud áramolni. Szereljen fel 2 darab műanyag éket a következő ábrán látható módon. (A feltüntetett kép reprezentatív, nem teljesen azonos az Ön termékével.)



## 3.3 A lábak beállítása

Ha a készülék nincs kiegyensúlyozott helyzetben, állítsa be az elülső állítható lábakat, jobbra vagy balra forgatva.



## 3.4 Forró felület figyelmeztetés

A termék oldalfalai hűtő csövekkel vannak felszerelve, a hűtőrendszer teljesítményének növelése érdekében. Ezekon a felületeken nagynyomású folyadék áramolhat, és az oldalfalakon forró felületeket okozhat. Ez normális, és nem igényel karbantartást.

## 4.1 Teendők az energiatakarékoság érdekében

- Ezt a hűtőkészüléket nem beépített készülékként történő felhasználásra szánják.
- Az élelmiszerek behelyezésekor hagyjon elegendő helyet a hűtőszekrényben, hogy a hűtéshez elegendő levegő áramolhasson.
- Mivel a forró és nedves levegő nem hatol be közvetlenül a termékébe, ha az ajtókat nem nyitják ki, a termék önmagát olyan körülmények között optimalizálja, amely elegendő az ételek védelméhez. Ilyen körülmények között az olyan funkciók és alkatrészek, mint a kompresszor, a ventilátor, a fűtés, a leolvasztás, a világítás, a kijelző stb. az igényeknek megfelelően, minimális energiafogyasztással működnek.
- Többféle lehetőség esetén az üvegpolicokat úgy kell elhelyezni, hogy a hátsó falon lévő szellőzőnyílások ne legyenek elzárva, és lehetőleg úgy, hogy a szellőzőnyílások az üvegpolic alatt maradjanak. Ez a kombináció segíthet a levegőelosztás és az energiahatékonyság javításában.
- Az energiatakarékoság és az ételek minőségének megőrzése érdekében az ételeket a hűtőszekrény fiókjában kell tárolni.

## 4.2 Első használat

A termék használata előtt győződjön meg róla, hogy elvégezte a „Biztonsági információk” és az „Üzembe helyezés” bekezdés alatt felsorolt összes előkészületi műveletet.

- Várjon legalább 2 órát a termék működése előtt, a hűtés teljes hatékonyságának biztosítása érdekében.
- Működtesse a terméket étel behelyezése nélkül 6 óráig és a termék ajtaját lehetőség szerint tartsa zárva.

## 5 A termékek üzemeltetése

Először olvassa el a „Biztonsági előírások” részt!

- A termék kizárólag élelmiszerek tárolására használható.

- A termék használata közben az ajtó nyitása és zárása által okozott hőmérsékletváltozás általában páralecsapódáshoz vezethet az ajtó/test polcain és a termékben elhelyezett üvegárukon.
- A kompresszor bekapcsolását egy hangjelzés jelzi. Normális, hogy a termék akkor is zajt csap, ha a kompresszor nem működik, mivel a hűtőrendszerben folyadék és gáz sűrűsödhet össze.
- Normális, hogy a termék elülső szélei melegedjenek. Ezek a részek azért melegednek fel, hogy így elejét vegyék a páralecsapódásnak.
- Néhány modell esetén a kijelző az ajtó bezárása után 1 perccel automatikusan kikapcsol. Ismét bekapcsol, ha kinyitja az ajtót vagy lenyom egy gombot.

## 4.3 Klímaosztály és meghatározások

Kérjük, olvassa el a készülék adattábláján található klímaosztályt. Az alábbi információk egyike vonatkozik az Ön készülékére a klímaosztály szerint.

- **SN:** Hosszú távú mérsékelt éghajlat: Ez a hűtőberendezés 10°C és 32°C közötti környezeti hőmérsékleten történő használatra készült.
- **N:** Mérsékelt éghajlat: Ez a hűtőberendezés 16°C és 32°C közötti környezeti hőmérsékleten történő használatra készült.
- **ST:** Szubtrópusi éghajlat: Ez a hűtőberendezés 16°C és 38°C közötti környezeti hőmérsékleten történő használatra készült.
- **T:** Trópusi éghajlat: Ez a hűtőberendezés 16°C és 43°C közötti környezeti hőmérsékleten történő használatra készült.

- Zárja el a vízszelepet, ha elutazik (pl. nyaraláskor), és hosszú ideig nem használja a jégkészítőt vagy a vízadagolót. Ellenkező esetben vízszivárgás léphet fel.

## A termék kihúzása a konnektorból

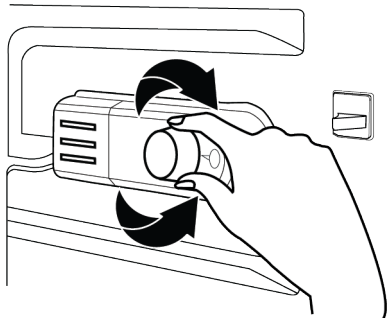
- Vegye ki az ételt a kellemetlen szagok megelőzése érdekében.

- Várja meg, amíg a jég leolvad, tisztítsa meg a belső teret és hagyja megszáradni, hagyja nyitva az ajtókat, hogy elkerülje a belső rész műanyagainak károsodását.

## 6 Az Ön készülékének használata

### 6.1 Az üzemi hőmérséklet beállítása

Az üzemi hőmérsékletet a hőmérsékletszabályozó állítja be.



Warm ← 1 2 3 4 5 → Cold  
(Orj) Min. Max.

**1 = legalacsonyabb hűtési fokozat (legmelegebb fokozat)**

**5 = legmagasabb hűtési fokozat (leghidegebb fokozat)**

vagy

**Min. = Legalacsonyabb hűtési beállítás (Legmelegebb beállítás)**

**Max. = Legmagasabb hűtési beállítás (Leghidegebb beállítás)**

A hűtőtérben az átlaghőmérsékletnek +5°C körül kell lennie.

Válassza ki a kívánt hőmérsékletnek megfelelő beállítást.

Vegye figyelembe, hogy a hűtőrekeszben eltérő hőmérséklet lesz.

A leghidegebb zóna közvetlenül a zöldségtároló felett található.

A belső hőmérséklet függ a környezeti hőmérséklettől, az ajtó nyitásának gyakoriságától és a benne tárolt élelmiszerek mennyiségétől is.

Az ajtó gyakori nyitása a belső hőmérséklet emelkedését okozza.

Ezért ajánlott, hogy használat után a lehető leghamarabb zárja be az ajtót.

### Belső rekeszek használata

Mozgatható polcok: A polcok közötti távolság szükség szerint beállítható.

Zöldségtároló rekesz: Ebben a rekeszben hosszú ideig tárolhatók zöldségek és gyümölcsök anélkül, hogy megromolnának.

Üvegtartó polc: Ezekre a polcokra üvegek, befőttesüvegek és konzervdobozok helyezhetők el.

### Élelmiszertárolás

A hűtőrekeszben rövid ideig tárolhatók friss élelmiszerek és italok.

A tejtermékeket a hűtő erre a célra kijelölt rekeszében tárolja.

Az üvegeket az üvegtartón, vagy az ajtón található üvegtartó polcon lehet tárolni.

A nyers húst a legjobb polietilén zacskóban tárolni a hűtőszekrény legalsó rekeszében.

Hagyja, hogy a forró ételek szobahőmérsékletűre hűljenek, mielőtt a hűtőszekrénybe teszi.

### • Vigyázat:

A tömény alkoholt csak függőlegesen és szorosan lezárva tárolja.

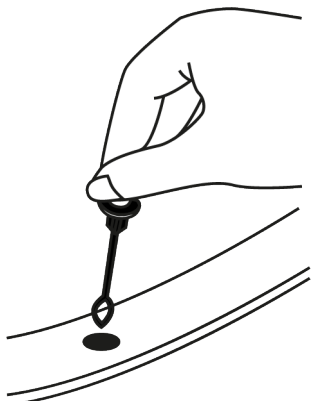
### • Vigyázat:

Ne tároljon a készülékben robbanásveszélyes anyagokat vagy gyúlékony hajtóanyagot tartalmazó tartályokat (konzervdobozokat, szórófejes flakonokat stb.). Robbanásveszély.

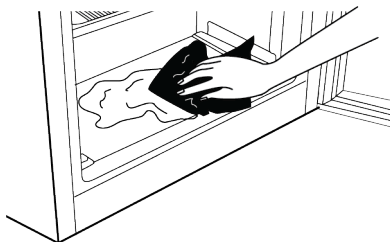
### Leolvasztás

A hűtőrekesz leolvasztása automatikusan történik. A leolvasztott víz a készülék hátulján lévő gyűjtőtartályon keresztül a leeresztőcsőbe folyik.

A leolvasztás során vízcseppek lefolynak a hűtőrekesz hátsó részén, köszönhetően a párologtatónak.



Ha a cseppek nem folynak le, leolvasztás után újra megfagynak. Törölje le őket meleg vízzel átítatott ruhával, de soha ne kemény vagy éles tárgygal.



## 6.2 Étel tárolása a hűtőrekeszben

- A rekeszek hőmérséklete jelentősen megemelkedik, ha a rekesz ajtaját gyakran nyitják és zárják, illetve hosszú ideig nyitva tartják, ez csökkentheti az élelmiszerek élettartamát, és az élelmiszerek megromlását okozhatja.
- Annak érdekében, hogy ne történjen szag- és ízváltozás, az élelmiszereket zárt tárolóedényekben kell tárolni.
- Ne tároljon túl sok élelmiszert a hűtőszekrényben. A jobb és egyenletesebb hűtés érdekében egymástól elválasztva helyezze el az élelmiszereket úgy, hogy a hideg levegő átjárhassa őket.
- Biztosítsa a levegő áramlását úgy, hogy helyet hagy az élelmiszer és a belső fal között. Ha az élelmiszereket a hátsó falhoz támasztja, az ételek megfagyhatnak.
- A főtt meleg ételeket szobahőmérsékletre kell hűteni, mielőtt a hűtőszekrénybe helyezi őket. Ezután a langyos ételt a hűtőszekrény alsó polcaira helyezheti. A langyos ételeket ne tegye olyan élelmiszerek közelébe, amelyek könnyen megromolhatnak.
- A fagyasztott ételeket a friss ételek rekeszében olvassza ki. Ezáltal a friss élelmiszerek rekeszét a fagyasztott élelmiszerekkel hűtheti, és energiát takaríthat meg.
- Az éretlen trópusi gyümölcsök (mangó, dinnyefajták, papaya, banán, ananász) hűtőben való tárolása felgyorsíthatja az érési folyamatot. Ez nem ajánlott, mert rövidebb tárolási időhöz vezet.
- A hagymát, fokhagymát, gyömbért és más gyökérzöldségeket sötét és hideg szobai körülmények között tárolja, ne a hűtőszekrényben.
- Ha észreveszi, hogy egy élelmiszer megromlott a hűtőszekrényben, dobja ki az adott ételt, és tisztítsa meg a vele érintkező tartozékokat.
- Annak érdekében, hogy a nagy fazekakban főzött ételeket, például levest és a pörköltet gyorsan lehűtse, a hűtőszekrényben különálló, sekély edényekbe szétosztva helyezze el őket.
- Ne tegyen csomagolatlan ételeket tojás közelébe.
- Tartsa a gyümölcsöket és a zöldségeket külön, és az egyes fajtákat együtt tárolja (például: alma az almával, sárgarépa a sárgarépával).
- Vegye ki a zöld zöldségeket a műanyag zacskóból, és tegye őket a hűtőszekrénybe, miután papírtörülőbe vagy száraz kendőbe csomagolta őket. Ha megmossa az

ilyen típusú élelmiszereket, mielőtt a hűtőszekrénybe teszi őket, ne felejtse el megszáritani őket.

- Egyszerre teremthet nedves környezetet és biztosíthatja a levegő áramlását, ha a kiszáradásra hajlamos gyümölcsöket és zöldségeket perforált vagy lezáratlan műanyag zacskókban tartja.

- A szélsőséges környezeti körülmények kivételével ha a készülékét (az ajánlott beállítási értékek táblázatában) a megadott értékekre állítja be, az élelmiszerek hosszabb ideig megőrzik frissességüket mind a friss termék rekeszben, mind a fagyasztoékeszben.

Tárolja az élelmiszereket különböző helyeken tulajdonságaiknak megfelelően:	
Élelmiszer	Elhelyezés
Tojás	Ajtópolc
Tejtermékek (vaj, sajt)	Ha van, nulla fokos (reggelihez való ételeknél) rekesz
Gyümölcsök, zöldségek és leveles növények	Gyümölcs-zöldségrekesz, zöldségtartó vagy EverFresh+ rekesz (ha van)
Friss hús, baromfi, hal, kolbász stb. Főtt ételek	Ha van, nulla fokos (reggelihez való ételeknél) rekesz
Tálalásra kész élelmiszerek, csomagolt termékek, konzervek és savanyúságok	Felső polcok vagy ajtópolc
Italok, palackok, fűszerek és snackek	Ajtópolc

### Az ételek elhelyezése

**Hűtőrekesz polcok:** Élelmiszerek edényekben, fedett tányérban és fedeles dobozban, tojás (zárt dobozban)

### Ajánlott beállítási értékek táblázata

Hűtőrekesz beállítások	Megjegyzések
4°C	Ez az alapértelmezett, ajánlott beállítás. Ez a beállítás javasolt, ha a környezeti hőmérséklet 30°C alatt van.

**Hűtőrekesz ajtópolc:** Kicsi és csomagolt ételek vagy italok

**Zöldségtároló rekesz:** Zöldségek és gyümölcsök

## JOGI NYILATKOZAT

Egyes (egyszerű) meghibásodásokat a végfelhasználó is megfelelően kezelhet anélkül, hogy bármilyen biztonsági probléma vagy nem biztonságos használat következne be, feltéve, hogy azokat a határokon belül és az alábbi utasításoknak megfelelően végzi el (lásd az „Önálló javítás” fejezetet). Ezért, hacsak az alábbi „Önálló javítás” fejezet nem engedélyezi, a javításokat a biztonsági problémák elkerülése érdekében regisztrált szakszerviznek kell elvégeznie. A regisztrált szakszerviz olyan szakszerviz, akinek a gyártó a 2009/125/EK irányelv szerinti jogszabályban leírt módszereknek megfelelően hozzáférést biztosított a termék használati utasításaihoz és pótalkatrészjegyzékéhez.

**A garanciális feltételek alapján azonban csak az a szerviz (azaz hivatalos szakszerviz) nyújthat szolgáltatást, amelyet a használati útmutatóban/garanciakártyán megadott telefonszámon vagy a hivatalos kereskedőn keresztül érhet el. Ezért felhívjuk figyelmét, hogy a Whirlpool által nem engedélyezett szakszervizek által végzett javítások esetén a garancia érvényét veszti.**

### Önálló javítás

Az önálló javítást a végfelhasználó kizárólag a következő pótalkatrészek tekintetében végezheti: ajtókilincsek, ajtópántok, tálcák, kosarak és ajtótomítések (2021. március 1-től frissített lista is elérhető <https://parts-selfservice.europeanappliances.com>).



Továbbá, a termék biztonsága és a súlyos sérülések megelőzése érdekében az említett önálló javítást az ahhoz szükséges felhasználói kézikönyvben vagy az alábbiakban található utasítások szerint kell elvégezni: <https://parts-selfservice.europeanappliances.com>. Saját biztonsága érdekében húzza ki a terméket a hálózathoz, mielőtt bármilyen önálló javítást kísérelne meg.

A végfelhasználók által az ilyen listán nem szereplő alkatrészekkel végzett javítások és javítási kísérletek és/vagy az önálló javításra vonatkozó felhasználói kézikönyvekben szereplő, vagy a <https://parts-selfservice.europeanappliances.com> oldalon elérhető utasítások be nem tartása olyan biztonsági problémákat vethet fel, amelyek nem a Whirlpool-nak tulajdoníthatók, és a termékre vonatkozó garancia érvényét veszti. Ezért erősen ajánlott, hogy a végfelhasználók tartózkodjanak az említett alkatrészlistán kívül eső javítási kísérletektől, és ilyen esetekben forduljanak hivatalos szakszervizhez vagy regisztrált szakszervizhez. Ellenkező esetben a végfelhasználók ilyen kísérletei biztonsági problémákat vethetnek fel, és károsíthatják a terméket, majd ezt követően tűz, elázás, áramütés és súlyos személyi sérülések bekövetkezését okozhatják.

Példaként, de nem kizárólagosan, a következő javításokat kell hivatalos szakszerviznek vagy regisztrált szakszerviznek végeznie: kompresszor, hűtőkör, főpanel, inverterpanel, kijelzőpanel stb.

A gyártó/eladó nem vállal felelősséget abban az esetben, ha a végfelhasználók nem tartják be a fentieket.

Az Ön által megvásárolt hűtőszekrény pótalkatrész-ellátási ideje 10 év. Ezen időszak alatt elérhetők eredeti pótalkatrészek a hűtőszekrény megfelelő üzemeltetéséhez.

A megvásárolt hűtőberendezésre vonatkozó minimum garancia 24 hónap.

A termék „G” energiasztályú fényforrással van felszerelve.

A termékben lévő fényforrást csak szakszerviz cserélheti ki.

## Cortesemente leggi prima questo manuale!

**Gentile Cliente,**





Ti ringraziamo per aver scelto questo prodotto .

Registrare i prodotti su [www.register10.eu](http://www.register10.eu)

Vorremmo che il prodotto, che è stato realizzato con la tecnologia più avanzata, ti possa offrire l'efficienza ottimale. Per questo, prima di utilizzare il prodotto leggere attentamente questo manuale e qualsiasi altra documentazione fornita.

Presta particolare attenzione alle informazioni e alle avvertenze contenute nel manuale utente. In questo modo proteggerai te stesso e il tuo prodotto da possibili pericoli. Conserva il manuale utente. Se si dovesse trasferire il prodotto a qualcun altro, non dimenticare di includere questo manuale.

**Nel manuale d'uso e sul prodotto sono utilizzati i seguenti simboli:**

	<b>Leggi il manuale utente.</b>
 SUPPLIER'S NAME                      MODEL IDENTIFIER → (*)  	Le informazioni sul modello memorizzate nella banca dati del prodotto possono essere ottenute entrando nel seguente sito web e cercando il proprio identificatore di modello (*) che si trova sull'etichetta energetica. <a href="https://eprel.ec.europa.eu/">https://eprel.ec.europa.eu/</a>

Scansionare il QR code sul proprio apparecchio per avere maggiori informazioni.



## 1 Istruzioni relative all'ambiente

### 1.1 Smaltimento dell'imballaggio

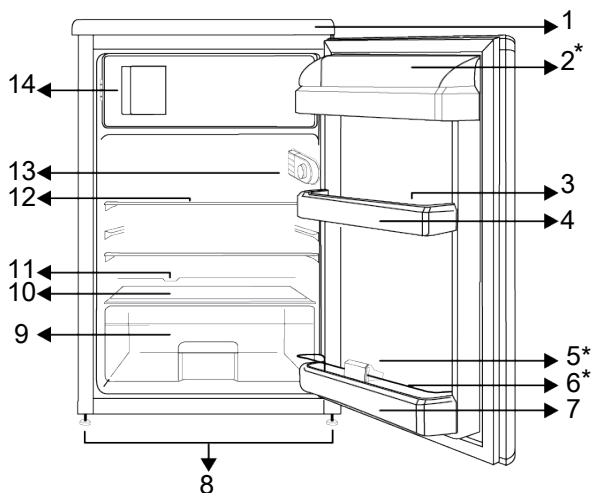
Il materiale di imballaggio è riciclabile al ed è contrassegnato dal simbolo del riciclo



Le diverse parti dell'imballaggio devono quindi essere smaltite in modo responsabile e nel pieno rispetto delle norme delle autorità locali in materia di smaltimento dei rifiuti.

IT

## 2 Il vostro frigorifero



- |   |  |
|---|--|
| 1 Vassoio superiore fisso                                     | 2 * Scomparto per burro e formaggio    |
| 3 Porta uova  | 4 Ripiano porta                        |
| 5 *Porta bottiglie  | 6 *Visore di sicurezza                 |
| 7 Ripiano per bottiglie                                       | 8 Gambe regolabili                     |
| 9 Cassetto frutta e verdura                                   | 10 Coperchio in vetro frutta e verdura |
| 11 Canale per la raccolta dell'acqua di sbrinamento - Scarico | 12 Portabicchieri                      |
| 13 Manopola termostato  | 14 Scomparto congelatore               |

**\*Opzionale:** Le figure contenute in questo manuale d'uso sono schematiche, e potrebbero non corrispondere esattamente al pro-

dotto. Qualora il prodotto non contenga le parti descritte, l'informazione riguarda altri modelli.

## 3 Installazione

Leggere prima la sezione "Istruzioni di sicurezza"!

### 3.1 Luogo idoneo per l'installazione

Rivolgersi al Servizio Autorizzato per l'installazione del prodotto. Per preparare il prodotto all'installazione, consultare le informazioni contenute nel manuale utente e

accertarsi che le utenze elettriche e idriche siano conformi a quanto necessario. In caso contrario, chiamare un elettricista e un idraulico per sistemare le utenze come necessario.

- Per evitare vibrazioni, posizionare il prodotto su una superficie piana
- Collocare il prodotto ad almeno 30 cm dal termosifone, dalla stufa e da altre fonti di calore e ad almeno 5 cm da eventuali forni elettrici.
- Quando vengono posizionati due frigoriferi l'uno a fianco dell'altro, lasciare una distanza di almeno 4 cm fra le due unità.
- Conservare il prodotto al riparo dalla luce solare diretta e in un luogo asciutto.
- Il prodotto necessita di adeguata ventilazione per un funzionamento efficiente. Se il prodotto viene collocato all'interno di una nicchia, lasciare almeno 5 cm di spazio tra il prodotto, il soffitto, i muri laterali e il muro retrostante.
- Controllare se il componente di protezione della parete posteriore è presente e nel suo alloggiamento (se fornito con il prodotto).
- Se il componente non è disponibile, o se è stato smarrito o è caduto, posizionare il prodotto in modo tale da lasciare almeno 5 cm di spazio libero tra il retro del prodotto e le pareti del locale. Lo spazio libero nella parte posteriore è importante per il funzionamento efficiente del prodotto.

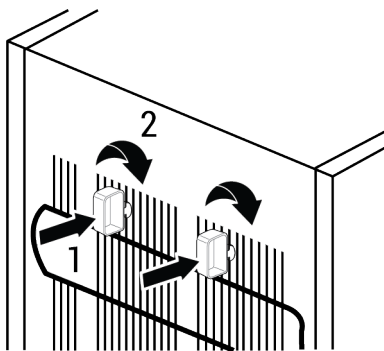
### 3.2 Fissaggio dei cunei in plastica

Per garantire una circolazione d'aria sufficiente fra il prodotto e la parete, servirsi dei cunei in plastica forniti in dotazione con il prodotto. Montare 2 dei cunei di plastica come mostrato nella figura seguente.

## 4 Preparazione

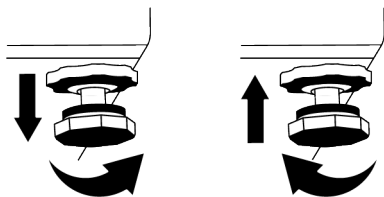
Leggere prima la sezione "Istruzioni di sicurezza"!

(L'immagine riportata è solo rappresentativa, non è completamente rispondente al vostro prodotto)



### 3.3 Regolazione delle gambe

Qualora il prodotto non fosse in equilibrio, regolare le gambe anteriori regolabili, ruotandole verso destra o verso sinistra.



### 3.4 Avvertenza: superficie calda

Le pareti laterali del prodotto sono dotate di tubi di raffreddamento per migliorare il sistema generale di raffreddamento. L'elevata pressione del fluido potrebbe fluire attraverso queste superfici, causando il riscaldamento eccessivo delle superfici sulle pareti laterali. Ciò è normale e non richiede interventi di manutenzione.

### 4.1 Cosa fare per risparmiare energia

- Questo apparecchio refrigerante non è destinato ad essere utilizzato come apparecchio da incasso.

- Quando si caricano gli alimenti, lasciare uno spazio sufficiente all'interno del frigorifero per consentire una circolazione d'aria sufficiente per il raffreddamento.
- L'aria calda e umida, non penetrando direttamente nel prodotto quando le porte non sono aperte, permetterà al prodotto di ottimizzare la funzione di protezione degli alimenti. In queste circostanze, funzioni e componenti come il compressore, la ventola, il riscaldatore, lo sbrinamento, l'illuminazione, il display e così via funzioneranno in base alle esigenze di consumo minimo di energia.
- Nel caso in cui siano presenti più opzioni, i ripiani in vetro devono essere posizionati in modo da non bloccare le uscite d'aria sulla parete posteriore e, preferibilmente, in modo che le uscite d'aria rimangano al di sotto del ripiano in vetro. Questa combinazione potrebbe aiutare a migliorare la distribuzione dell'aria e l'efficienza energetica.
- Per garantire il risparmio energetico e tenere sempre gli alimenti nelle condizioni migliori, gli alimenti devono essere conservati utilizzando i cassetti dello scomparto raffreddatore.

## 4.2 Primo utilizzo

Prima di utilizzare il prodotto, accertarsi che siano stati effettuati i preparativi necessari in linea con le istruzioni riportate nelle sezioni "Istruzioni di sicurezza" e "Installazione".

- Attendere almeno 2 ore prima di mettere in funzione il prodotto, per garantire la completa efficienza della refrigerazione.
- Mantenere il prodotto in funzione senza inserire alcun alimento all'interno per 6 ore; lo sportello del prodotto dovrà essere tenuto quanto più possibile chiuso.
- La variazione di temperatura causata dall'apertura e dalla chiusura della porta durante l'uso del prodotto potrebbe por-

tare a normale formazione di condensa sul cibo posto sui ripiani della porta/del vano frigo e sui contenitori di vetro posti nel prodotto.

- Si sentirà un suono quando viene attivato il compressore. È normale che il prodotto faccia rumore anche se il compressore non è in funzione, poiché il fluido e il gas potrebbero essere compressi nel sistema di raffreddamento.
- È normale che i bordi anteriori del prodotto siano caldi. Queste aree sono progettate per riscaldarsi al fine di evitare la formazione di condensa.
- Per alcuni modelli, il pannello indicatore si spegne automaticamente 1 minuto dopo la chiusura della porta. Si riattiva quando la porta è aperta o si preme un qualsiasi pulsante.

## 4.3 Classe climatica e definizioni

Si prega di fare riferimento alla classe climatica indicata sulla targhetta del dispositivo. Una delle seguenti informazioni è applicabile al proprio dispositivo secondo la classe climatica.

- **SN:** Clima temperato a lungo termine: Questo dispositivo di raffreddamento è progettato per l'uso a temperature ambiente tra 10 °C e 32 °C.
- **N:** Clima temperato: Questo dispositivo di raffreddamento è progettato per l'uso a temperature ambiente tra 16°C e 32 °C.
- **ST:** Clima subtropicale: Questo dispositivo di raffreddamento è progettato per l'uso a temperature ambiente tra 16°C e 38°C.
- **T:** Clima tropicale: Questo dispositivo di raffreddamento è progettato per l'uso a temperature ambiente tra 16°C e 43°C.

## 5 Funzionamento del prodotto

Leggere prima la sezione "Istruzioni di sicurezza"!

- Il prodotto dovrebbe essere usato unicamente per la conservazione di alimenti.

- Spegner la valvola dell'acqua se si è lontani da casa (ad esempio in vacanza) e si prevede di non utilizzare la macchinetta per il ghiaccio o l'erogatore d'acqua per un lungo periodo di tempo. In caso contrario, potrebbero verificarsi perdite d'acqua.

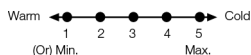
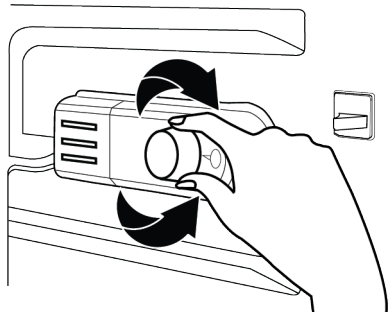
### Scollegare il prodotto

- Rimuovere gli alimenti per evitare cattivi odori.
- Aspettare che il ghiaccio si scioglia, pulire l'interno e lasciarlo asciugare, lasciare le porte aperte per evitare di danneggiare le plastiche interne del corpo dell'apparecchio.

## 6 Uso dell'apparecchio

### 6.1 Impostazione della temperatura di funzionamento

La temperatura di funzionamento è impostata dal controllo della temperatura.



**1=Impostazione di raffreddamento più bassa (impostazione più calda)**

**5=Impostazione di raffreddamento più alta (impostazione più fredda)**

o

**Min. = Impostazione di raffreddamento più bassa**

(impostazione più calda)

**Max. = Impostazione di raffreddamento più alta**

(impostazione più fredda)

La temperatura media all'interno dello scomparto refrigerante dovrebbe essere di circa +5°C.

Si prega di selezionare un'impostazione in base alla temperatura desiderata.

Si prega di notare che nella zona di raffreddamento vi saranno diverse temperature.

La zona più fredda è appena sopra il crisper.

La temperatura interna dipende anche dalla temperatura ambiente, dalla frequenza di apertura della porta e dalla quantità di cibo conservato all'interno.

L'apertura frequente della porta provoca l'aumento della temperatura interna.

Si raccomanda pertanto di chiudere la porta il più presto possibile dopo l'uso.

### Utilizzo degli scomparti interni

Ripiani mobili: La distanza tra i ripiani può essere regolata a piacere.

Cassetto per le verdure: In questo scomparto, verdure e frutta possono essere conservate a lungo senza che si rovinino.

Scaffale per bottiglie: Su questi ripiani si possono collocare bottiglie, barattoli e lattine.

### Conservazione degli alimenti

Lo scomparto frigorifero serve per la conservazione a breve termine di alimenti e bevande fresche.

Conservare i latticini nell'apposito scomparto del frigorifero.

Le bottiglie possono essere riposte nei portabottiglie o sul ripiano della porta.

È preferibile conservare la carne cruda in un sacchetto di polietilene nello scomparto più basso del frigorifero.

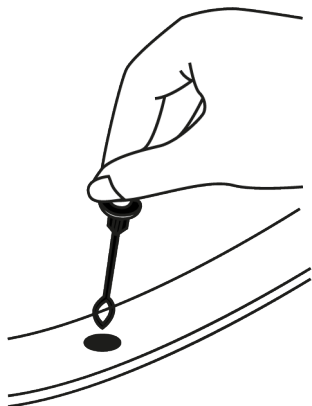
Lasciare che i cibi e le bevande caldi si raffreddino a temperatura ambiente prima di metterli in frigorifero.

### • Attenzione:

Conservare l'alcol concentrato solo in posizione verticale e ben chiuso.

• **Attenzione:**

Non conservare nell'unità sostanze esplosive o contenitori con propellenti infiammabili (lattine, bombolette spray, ecc.). Pericolo di esplosione.

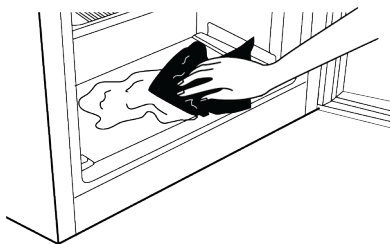


• **Sbrinamento**

Lo sbrinamento dello scomparto frigorifero avviene automaticamente. L'acqua sbrinata scorre attraverso il canale di scarico in un contenitore di raccolta sul retro dell'apparecchio.

Durante lo sbrinamento, sul retro del frigorifero si formano gocce d'acqua a causa dell'evaporatore.

Se le gocce non scendono tutte verso il basso, possono congelarsi nuovamente dopo lo sbrinamento. Pulirle con un panno imbevuto di acqua calda, ma mai con un oggetto duro o appuntito.



## 6.2 Conservare il cibo nello scomparto frigorifero

- Le temperature dello scomparto aumentano notevolmente se la porta dello scomparto viene aperta e chiusa frequentemente e tenuta aperta per molto tempo; questo può ridurre la durata degli alimenti e causare il loro precoce deterioramento.
- Per non causare cambiamenti di odore e sapore, gli alimenti dovrebbero essere conservati in contenitori chiusi.
- Non conservare troppi alimenti nel frigorifero. Per ottenere un raffreddamento migliore e omogeneo, disporre gli alimenti separatamente in modo che l'aria fredda possa attraversarli.
- Garantire il flusso d'aria lasciando uno spazio tra gli alimenti e la parete interna. Se gli alimenti vengono appoggiati sulla parete posteriore potrebbero congelarsi.
- Portare i pasti caldi cotti a temperatura ambiente prima di metterli in frigorifero. Quindi, mettere il pasto tiepido nei ripiani inferiori del frigorifero. Non mettere i pasti tiepidi vicino agli alimenti che potrebbero facilmente deperirsi.
- Scongelare gli alimenti congelati nello scomparto degli alimenti freschi. In questo modo, è possibile raffreddare lo scomparto degli alimenti freschi utilizzando gli alimenti congelati così da risparmiare energia.
- Conservare la frutta tropicale acerba (mango, varietà di melone, papaya, banana, ananas) nel frigorifero potrebbe accelerare il processo di maturazione. Questo non è consigliabile, perché causa una riduzione dei tempi di conservazione.
- Cipolle, aglio, zenzero e altri ortaggi a radice dovrebbero essere conservati in condizioni di buio e freddo, non in frigorifero.
- Se si nota che un alimento si è deperito nel frigorifero, buttare via quell'alimento e pulire gli accessori che sono entrati in contatto con esso.

- Per raffreddare rapidamente zuppe e stufati, che sono cucinati in grandi pentole, è possibile metterli in frigorifero distribuendoli in contenitori poco profondi
- Non mettere gli alimenti non confezionati vicino alle uova.
- Conservare la frutta e la verdura separatamente e raggruppandola secondo la varietà (per esempio: mele con mele, carote con carote).
- Togliere le verdure verdi dal sacchetto di plastica e metterle in frigorifero dopo averle avvolte in un tovagliolo di carta o

in un panno asciutto. Se prima di metterli in frigorifero questi alimenti sono stati lavati, ricordarsi di asciugarli.

- Per creare un ambiente umido e fornire un flusso d'aria a frutta e verdura, che sono inclini a seccarsi, conservarle nei sacchetti di plastica perforati o non sigillati.
- Tranne i casi in cui vi siano delle circostanze ambientali estreme, se il prodotto (sulla tabella dei valori nominali raccomandati) è impostato sui valori nominali specificati, gli alimenti manterranno la loro freschezza più a lungo sia nello scomparto prodotti freschi che nello scomparto congelatore.

Conservare gli alimenti in luoghi diversi a seconda delle loro proprietà:	
Alimenti	Ubicazione
Uova	Ripiano porta
Prodotti caseari (burro, formaggio)	Se disponibile, scomparto a zero gradi (per il cibo della colazione)
Frutta, vegetali e verdura a foglia verde	Scomparto per frutta e verdura, crisper o Scomparto EverFresh+ (se disponibile)
Carne fresca, pollame, pesce, salsicce, ecc. Cibi cotti	Se disponibile, scomparto a zero gradi (per il cibo della colazione)
Cibi pronti da servire, prodotti confezionati, cibi in scatola e sottaceti	Ripiani superiori o ripiano della porta
Bevande, bottiglie, spezie e snack	Ripiano porta

### Posizionamento degli alimenti

**Ripiani dello scomparto refrigerante:** alimenti all'interno di vasi, piatti e contenitori chiusi, uova (in contenitori chiusi)

**Ripiani dello sportello dello scomparto refrigerante:** alimenti o bevande di piccole dimensioni e confezionati

**Crisper:** Verdure e frutta

### Tabella dei valori di impostazione consigliati

Impostazione dello scomparto frigorifero	Consigli
4°C	Questa è l'impostazione predefinita consigliata. Questa impostazione è raccomandata se la temperatura ambiente è inferiore a 30°C.

## ESONERO DA RESPONSABILITÀ

Alcuni guasti (semplici) possono essere gestiti adeguatamente dall'utente finale senza che si verifichino problemi di sicurezza o di utilizzo non sicuro, a condizione che vengano eseguiti entro i limiti e in conformità alle seguenti istruzioni (vedere la sezione "Autoriparazione").

Pertanto, se non diversamente autorizzato nella sezione sotto "Autoriparazione", per evitare problemi di sicurezza, le riparazioni dovranno essere eseguite da riparatori professionisti registrati. Un riparatore professionale registrato è un riparatore professionale a cui il produttore ha concesso l'accesso alle istruzioni e all'elenco delle parti di ri-



cambio di questo prodotto secondo i metodi descritti negli atti legislativi ai sensi della direttiva 2009/125/CE.

**Solo gli agenti di assistenza (cioè i riparatori professionali autorizzati) raggiungibili tramite il numero di telefono indicato nel manuale d'uso/scheda di garanzia o tramite il rivenditore autorizzato possono, tuttavia, fornire assistenza in base ai termini della garanzia. Pertanto, si ricorda che le riparazioni effettuate da riparatori professionisti (non autorizzati da) Whirlpool annulleranno la garanzia.**

### **Autoriparazione**

L'utente finale può eseguire l'autoriparazione dei seguenti pezzi di ricambio: maniglie, cerniere, vassoi, cestini e guarnizioni degli sportelli (è disponibile una lista aggiornata anche su <https://parts-selfservice.europeanappliances.com> partire dal 1° marzo 2021).

Inoltre, per garantire la sicurezza del prodotto e prevenire il rischio di gravi lesioni, l'autoriparazione menzionata deve essere eseguita seguendo le istruzioni contenute nel manuale d'uso per l'autoriparazione o disponibili su <https://parts-selfservice.europeanappliances.com>. Per la sicurezza dell'utente, prima di tentare qualsiasi riparazione, staccare la spina del prodotto.

I tentativi di riparazione da parte degli utenti finali per parti non incluse in tale elenco e/o non seguendo le istruzioni contenute nei manuali d'uso per l'autoriparazione o disponibili su <https://parts-selfservice.europeanappliances.com>, potrebbero causare problemi di sicurezza non imputabili a Whirlpool e invalideranno la garanzia del prodotto.

Pertanto, si raccomanda vivamente agli utenti finali di astenersi dal tentare di effettuare riparazioni che non rientrano nell'elenco dei pezzi di ricambio indicati, rivolgendosi in questi casi a riparatori professionali autorizzati o registrati. Al contrario, tali tentativi di riparazione da parte degli utenti finali potrebbero comportare problemi di si-

curezza, danneggiare il prodotto e causare successivamente incendi, inondazioni, elettrocuzione e gravi lesioni personali.

A titolo esemplificativo, ma non esaustivo, le seguenti riparazioni devono essere affidate a riparatori professionisti autorizzati o registrati: compressore, circuito di raffreddamento, scheda principale, scheda inverter, scheda display, ecc.

Il produttore/venditore non può essere ritenuto responsabile in caso di mancata osservanza di quanto sopra da parte degli utenti finali.

La disponibilità dei pezzi di ricambio del frigorifero acquistato è di 10 anni. Durante questo periodo, i pezzi di ricambio originali saranno disponibili per il corretto funzionamento del frigorifero

La durata minima della garanzia del frigorifero acquistato è di 24 mesi.

Questo prodotto è dotato di una sorgente luminosa di classe energetica "G".

La sorgente luminosa in questo prodotto deve essere sostituita solo da un riparatore professionista.

## Proszę najpierw przeczytać tę instrukcję obsługi!

**Drogi kliencie,**





Dziękujemy za wybranie produktu .

Zarejestruj swoje produkty na [www.register10.eu](http://www.register10.eu)

Chcielibyśmy, aby użytkownik mógł wykorzystać optymalną wydajność tego wysokiej jakości produktu, który został wykonany przy użyciu najnowocześniejszej technologii. Aby to zrobić, przeczytaj uważnie niniejszą instrukcję i wszelkie inne dokumenty dostarczone z produktem przed jego użyciem.

Przeznaczaj wszystkie informacje i ostrzeżenia zawarte w instrukcji obsługi. W ten sposób zabezpieczysz siebie i swój produkt przed zagrożeniami, które mogą wystąpić. Zachowaj instrukcję obsługi. W przypadku sprzedaży produktu należy dołączyć do niego instrukcję obsługi.

**W tej instrukcji użytkownika są używane następujące symbole:**


 <b>Przeczytaj instrukcję obsługi.</b>	
 SUPPLIER'S NAME      MODEL IDENTIFIER → (*)  	Informacje o modelu przechowywane w bazie danych produktu można uzyskać na następującej stronie internetowej, wyszukując identyfikator modelu (*) znajdujący się na etykiecie energetycznej. <a href="https://eprel.ec.europa.eu/">https://eprel.ec.europa.eu/</a>

Aby uzyskać więcej informacji, zeskanuj kod QR na swoim urządzeniu.



# 1 Instrukcje dotyczące ochrony środowiska

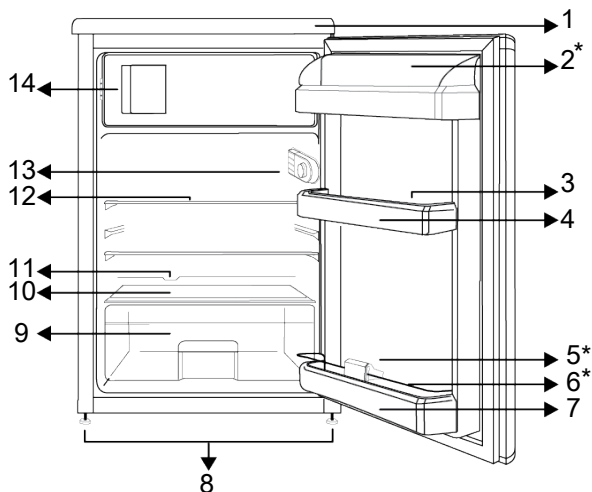
## 1.1 Utylizacja materiałów opakowaniowych

Materiał opakowaniowy nadaje się do recyklingu i jest oznaczony symbolem recyklingu .

W związku z tym poszczególne części opakowania należy utylizować w sposób odpowiedzialny i w pełnej zgodności z przepisami władz lokalnych dotyczącymi utylizacji odpadów.

PL

## 2 Twoja lodówka



- |   |   |
|---|---|
| 1 Stała górna tacka                           | 2 *Komora na masło i ser                                |
| 3 Pojemnik na jajka                           | 4 Półki na drzwiach                                     |
| 5 *Uchwyt na butelki                          | 6 *Osłona bezpieczeństwa                                |
| 7 Półka na butelki                            | 8 Regulowane nogi                                       |
| 9 Pojemnik na świeże owoce i warzywa          | 10 Półka szklana nad pojemnik na świeże owoce i warzywa |
| 11 Kanał zbierania wody z zamrażania - drenaż | 12 Stojak na szkło                                      |
| 13 Pokrętło termostatu                        | 14 Komora zamrażarki                                    |

**\*Opcjonalne:** Rysunki w niniejszej instrukcji obsługi są schematyczne i mogą różnić się od rzeczywistego wyglądu urządzenia. Jeśli

posiadany produkt nie zawiera odpowiednich części, informacje dotyczą innych modeli.

## 3 Instalacja

Najpierw przeczytaj „Instrukcje bezpieczeństwa”!

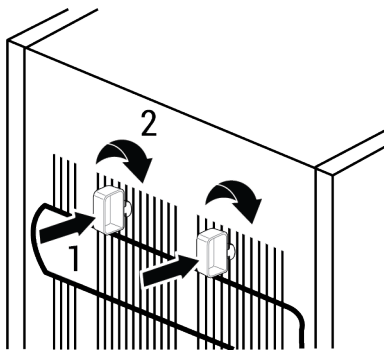
### 3.1 Odpowiednie miejsce instalacji

Skontaktuj się z autoryzowanym serwisem w sprawie instalacji produktu. Aby przygotować produkt do instalacji, zapoznaj się z informacjami w instrukcji użytkownika i upewnij się, że zasilanie elektryczne i wodne są zgodne z wymaganiami. Jeśli nie, wezwij elektryka i hydraulika, aby dostosowali zasilanie do wymagań.

- Urządzenie należy umieścić na płaskiej powierzchni, aby uniknąć wibracji
- Produkt należy umieścić w odległości przynajmniej 30 cm od grzejnika, kuchni i podobnych źródeł ciepła i przynajmniej 5 cm od piekarników elektrycznych.
- W razie umieszczenia dwóch chłodziarek obok siebie należy zostawić między nimi przynajmniej 4 cm.
- Przechowuj produkt w suchym miejscu niewystawionym na bezpośrednie działanie promieni słonecznych.
- Urządzenie wymaga odpowiedniej cyrkulacji powietrza, aby mogło sprawnie działać. Umieszczając produkt we wnęce, pamiętaj o pozostawieniu co najmniej 5 cm odstępu między produktem a sufitem, tylną ścianą i ścianami bocznymi.
- Sprawdź, czy element zabezpieczający tylną ścianę znajduje się na swoim miejscu (jeśli został dostarczany z produktem).
- Jeśli element nie jest dostępny lub został zgubiony lub upadł, ustaw urządzenie w taki sposób, aby pozostawić przynajmniej 5 cm odstępu między przestrzenią za urządzeniem a ścianą. Odstęp z tyłu jest ważny dla efektywnego działania urządzenia.

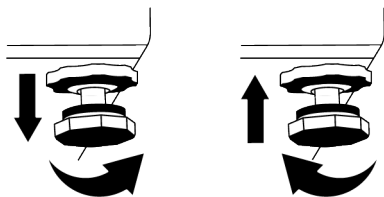
### 3.2 Podkładanie plastikowych klinów

Za pomocą plastikowych klinów należy ustawić odpowiedni odstęp między urządzeniem i ścianą w celu zapewnienia cyrkulacji powietrza. Zamontuj 2 plastikowe kliny, jak pokazano na poniższym rysunku. (Wskazane zdjęcie jest narysowane reprezentatywnie, nie jest całkowicie takie samo jak twój produkt.)



### 3.3 Regulacja nóżek

Jeśli produkt nie znajduje się w równowadze, dostosuj przednie regulowane nóżki, obracając je w prawo lub w lewo.



### 3.4 Ostrzeżenie o gorącej powierzchni

Ściany boczne produktu są wyposażone w chłodniejsze rury, aby usprawnić system chłodzenia. Płyn pod wysokim ciśnieniem może przepływać przez te powierzchnie i je nagrzewać. Jest to zjawisko normalne i nie wymaga żadnej obsługi technicznej.

## 4 Przygotowanie

Najpierw przeczytaj „Instrukcje bezpieczeństwa”!

### 4.1 Co robić, aby zaoszczędzić energię

- Lodówka nie jest przeznaczona do użytku jako urządzenie do zabudowy.
- Podczas wkładania żywności należy pozostawić w lodówce wystarczająco dużo miejsca, aby umożliwić odpowiednią cyrkulację powietrza i chłodzenie.
- Ponieważ gorące i wilgotne powietrze nie przedostaje się bezpośrednio do urządzenia, gdy drzwi nie są otwarte, urządzenie zoptymalizuje się w warunkach wystarczających do ochrony żywności. W takich okolicznościach funkcje i komponenty, takie jak sprężarka, wentylator, grzałka, odszranianie, oświetlenie, wyświetlacz itd. będą działać zgodnie z potrzebami, zużywając minimalną ilość energii.
- W przypadku, gdy dostępnych jest wiele opcji, szklane półki należy umieścić tak, aby wyloty powietrza znajdujące się na tylnej ścianie nie były zablokowane, a najlepiej w taki sposób, aby wyloty powietrza pozostawały poniżej szklanej półki. Takie połączenie może pomóc w poprawieniu dystrybucji powietrza i efektywności energetycznej.
- Aby zapewnić oszczędność energii i przechowywanie żywności w lepszych warunkach, należy ją przechowywać w szufladach wewnątrz komory lodówki.

### 4.2 Użycie po raz pierwszy

Przed użyciem produktu należy upewnić się, że wykonano niezbędne przygotowania zgodnie z instrukcjami podanymi w częściach „Instrukcje bezpieczeństwa” i „Instalacja”.

- Przed użyciem produktu należy odczekać co najmniej 2 godziny, aby zapewnić pełną wydajność chłodzenia.

- Pozostaw produkt włączony przez 6 godzin z dokładnie zamkniętymi drzwiami, bez wkładania żywności do środka.
- Zmiana temperatury spowodowana otwarciem i zamknięciem drzwi podczas korzystania z produktu może zwykle prowadzić do skraplania się pary wodnej na półkach drzwiowych i wewnętrznych i szklanych opakowaniach.
- Będzie słycać dźwięk włączenia sprężarki. Jest to normalne zjawisko, że urządzenie wydaje dźwięki nawet wtedy, gdy sprężarka nie pracuje, ponieważ płyn i gaz mogą być sprężane w układzie chłodzenia.
- Zjawiskiem normalnym jest to, że przednie krawędzie produktu będą ciepłe. Obszary te są zaprojektowane tak, aby się nagrzewać, zapobiegając kondensacji
- W niektórych modelach panel wskaźników wyłącza się automatycznie po 1 minucie od zamknięcia drzwi. Panel włączy się ponownie po otwarciu drzwi lub naciśnięciu dowolnego przycisku.

### 4.3 Klasa klimatyczna i definicje

Klasa klimatyczna jest podana na tabliczce znamionowej urządzenia. Jedna z poniższych informacji dotyczy Twojego urządzenia, zgodnie z klasą klimatyczną.

- **SN:** Długoterminowy klimat umiarkowany: Urządzenie to przeznaczone jest do stosowania przy temperaturze otoczenia od 10 °C do 32°C.
- **N:** Klimat umiarkowany: Urządzenie to przeznaczone jest do stosowania przy temperaturze otoczenia od 16°C do 32°C.
- **ST:** Klimat subtropikalny: Urządzenie to przeznaczone jest do stosowania przy temperaturze otoczenia od 16°C do 38°C.
- **Tel.:** Klimat tropikalny Urządzenie to przeznaczone jest do stosowania przy temperaturze otoczenia od 16°C do 43°C.

## 5 Obsługa urządzenia

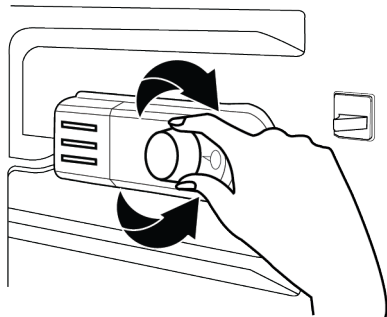
Najpierw przeczytaj „Instrukcje bezpieczeństwa”!

- Produkt powinien być używany jedynie do przechowywania żywności.
- Zakręć zawór wody, jeśli będziesz poza domem (np. na wakacjach) i nie będziesz używać kostkarki ani dystrybutora wody przez dłuższy czas. W przeciwnym razie woda może zacząć wyciekać.

## 6 Korzystanie z urządzenia

### 6.1 Ustawianie temperatury pracy

Temperaturę roboczą ustawia się za pomocą pokrętki regulacji temperatury.



Warm ← ● 1 ● 2 ● 3 ● 4 ● 5 ● Cold  
(Or) Min. Max.

**1=najniższe ustawienie chłodzenia (najcieplejsze ustawienie)**

**5=najwyższe ustawienie chłodzenia (najchłodniejsze ustawienie)**

lub

**Min. = najniższe ustawienie chłodzenia (Najcieplejsze ustawienie)**

**Maks. = najwyższe ustawienie chłodzenia**

(Najzimniejsze ustawienie)

Średnia temperatura wewnątrz lodówki powinna wynosić około +5°C.

Wybierz ustawienie w oparciu o żądaną temperaturę.

Należy pamiętać, że w obszarze chłodzenia występują różne temperatury.

### Odłączanie produktu

- Wyjmij jedzenie, aby zapobiec powstawaniu nieprzyjemnych zapachów,
- Poczekaj, aż lód się roztopi, wyciągnij wnętrze i pozostaw do wyschnięcia, pozostaw otwarte drzwi, aby uniknąć uszkodzenia plastiku wewnętrznego korpusu.

Najzimniejsza strefa znajduje się tuż nad pojemnikiem na owoce i warzywa.

Temperatura wewnętrzna zależy również od temperatury otoczenia, częstotliwości otwierania drzwi i ilości przechowywanej żywności.

Częste otwieranie drzwi powoduje wzrost temperatury wewnętrznej.

Dlatego zaleca się zamykanie drzwi jak najszybciej po ich otwarciu.

### Korzystanie z przedziałów wewnętrznych

Ruchome półki: Odległość między półkami można regulować w zależności od potrzeb.

Szuflada na warzywa: W tej komorze warzywa i owoce mogą być przechowywane przez długi czas bez zepsucia.

Półka na butelki: Na tych półkach można umieszczać butelki, słoiki i puszki.

### Przechowywanie żywności

Komorza chłodziarki jest przeznaczona do krótkotrwałego przechowywania świeżej żywności i napojów.

Produkty mleczne należy przechowywać w wyznaczonej komorze lodówki.

Butelki można przechowywać w uchwycie na butelki lub na półce na butelki w drzwiach.

Surowe mięso najlepiej przechowywać w torbie polietylenowej w najniższej komorze lodówki.

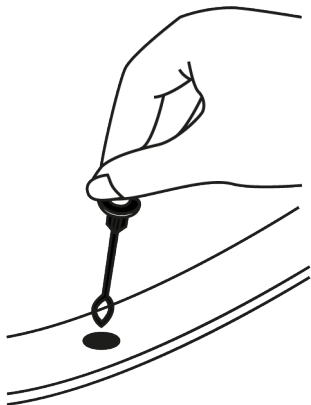
Przed włożeniem gorących potraw i napojów do lodówki należy pozwolić im ostygnąć do temperatury pokojowej.

• **Uwaga:**

Stężony alkohol należy przechowywać wyłącznie w pozycji pionowej w szczelnie zamkniętej butelce.

• **Uwaga:**

W urządzeniu nie należy przechowywać substancji wybuchowych ani pojemników z łatwopalnymi gazami pędnymi (puszek, aerozoli itp.). Ryzyko wybuchu.



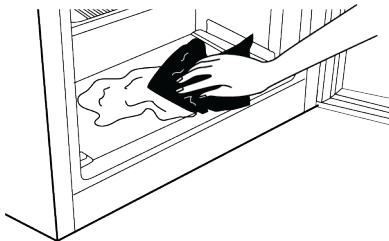
**Rozmrażanie**

Rozmrażanie komory chłodziarki odbywa się automatycznie. Rozmrożona woda przepływa przez kanał spustowy do pojemnika zbiorczego z tyłu urządzenia.

Podczas rozmrażania z tyłu lodówki tworzą się krople wody z parownika.

Jeśli nie wszystkie krople spłyną w dół, mogą ponownie zamarznąć po rozmrożeniu.

Czyść je szmatką zwilżoną ciepłą wodą, nigdy twardym lub ostrym przedmiotem.



PL

## 6.2 Przechowywanie żywności w komorze chłodziarki

- Temperatury w komorze rosną w sposób widoczny, jeśli drzwi komory są często otwierane i zamykane lub przez długi czas utrzymywane w położeniu otwartym, może to skrócić termin przydatności żywności i doprowadzić do jej zepsucia.
- Aby nie powodować zmian zapachu i smaku, żywność należy przechowywać w zamkniętych pojemnikach.
- Nie umieszczaj za dużo jedzenia w lodówce. Aby uzyskać lepsze i jednorodne chłodzenie, należy umieścić jedzenie oddzielnie w taki sposób, aby chłodne powietrze mogło wokół niego opływać.
- Zapewnij przepływ powietrza, pozostaw wolną przestrzeń między żywnością a wewnętrzną ścianką. W przypadku gdy jedzenie dotyka tylnej ścianki, może ono do niej przymarznąć.
- Przed umieszczeniem gotowanych gorących posiłków w lodówce, ostudź je do temperatury pokojowej. Następnie można umieścić letnią żywność na dolnych półkach lodówki. Nie umieszczaj ciepłych posiłków w pobliżu żywności, która może się łatwo popsuć.
- Rozmrażaj zamrożone produkty w komorze świeżej żywności. W ten sposób można schłodzić komorę na świeże jedzenie za pomocą zamrożonej żywności i zaoszczędzić energię.
- Przechowywanie w lodówce niedojrzałych owoców (mango, różne odmiany melona, papaja, banany, ananasy) może przyspieszyć proces ich dojrzewania, co nie jest zalecane, ponieważ spowoduje skrócenie czasu ich przechowywania.
- Cebulę, czosnek, imbir i inne warzywa korzeniowe należy przechowywać w ciemnym i chłodnym pomieszczeniu, a nie w lodówce.
- Jeśli zauważysz, że żywność zepsuła się w lodówce, wyrzuć ją i wyczyść akcesoria, które miały z nią kontakt.

- W celu szybkiego schłodzenia posiłków, takich jak zupy i gulasze, które są gotowane w dużych garnkach, można je umieścić w lodówce, rozdzielając je do osobnych, płtych pojemników.
- Nie umieszczaj nieopakowanej żywności w pobliżu jajek.
- Owoce i warzywa przechowuj oddzielnie w grupach (np.: jabłka z jabłkami, marchew z marchewką)..
- Wyjmij zielone warzywa z plastikowej torebki i umieść je w lodówce po zapakowaniu w papierowy ręcznik lub ściereczkę. W przypadku mycia tego typu żywności przed umieszczeniem jej w lodówce należy pamiętać o ich wysuszeniu.
- Można stworzyć zarówno wilgotne środowisko jak i zapewnić przepływ powietrza, utrzymując owoce i warzywa, które są podatne na suszenie, w perforowanych lub nieuszczelnionych plastikowych torebkach.
- Z wyjątkiem przypadków skrajnych warunków środowiskowych, jeśli przechowywanie produktu (w tabeli zalecanych wartości) jest szczegółowo określone, żywność zachowuje świeżość przez dłuższy czas, zarówno w komorze na świeżą żywność, jak i w komorze zamrażarki.

Przechowuj żywność w różnych miejscach zgodnie z ich właściwościami:	
Żywność	Lokalizacja
Jajko	Półki na drzwiach
Produkty mleczne (masło, ser)	Jeśli jest to możliwe, komora o zerowej temperaturze (na jedzenie śniadaniowe)
Owoce, warzywa i zielenina	Pojemnik na owoce i warzywa lub Komora EverFresh+ (jeśli jest dostępna)
Świeże mięso, drób, ryby, kielbasy itd., gotowane jedzenie	Jeśli jest to możliwe, komora o zerowej temperaturze (na jedzenie śniadaniowe)
Produkty gotowe do spożycia, produkty w paczkach, produkty w puszkach i produkty marynowane	Półki górne lub półka drzwiowa
Napoje, butelki, przyprawy i przekąski	Półki na drzwiach

### Umieszczanie żywności

**Półki w komorze chłodziarki:** artykuły spożywcze w garnkach, zakrytych talerzach i zakrytych pojemnikach, jajka (w zamkniętym pojemniku)

**Półki na drzwiach komory chłodziarki:** niewielkie ilości zapakowanej żywności lub napoje

**Pojemnik na owoce i warzywa:** warzywa i owoce

### Tabela zalecanych wartości ustawień

Ustawianie komory lodówki	Uwagi
4°C	Jest to domyślne zalecane ustawienie. To ustawienie jest zalecane, jeśli temperatura otoczenia jest niższa niż 30°C.

## ZASTRZEŻENIE

Niektóre (proste) awarie mogą być odpowiednio naprawione przez użytkownika końcowego bez żadnych problemów związanych z bezpieczeństwem lub wynikającym z tego niebezpiecznego użytkowania, pod warunkiem, że zostaną wykonane w

określonych granicach i zgodnie z poniższymi instrukcjami (patrz: część „Naprawa samodzielna”).

Dlatego, o ile nie określono inaczej w części „Naprawa samodzielna” poniżej, naprawy powinny być kierowane do zarejestrowanych warsztatów w celu uniknięcia pro-



blemów związanych z bezpieczeństwem. Zarejestrowany profesjonalny podmiot zajmujący się naprawami to warsztat, któremu producent przyznał dostęp do instrukcji i wykazu części zamiennych tego produktu zgodnie z metodami opisanymi w aktach prawnych zgodnie z dyrektywą 2009/125/WE.

**Jednak tylko agent serwisowy (tj. autoryzowane profesjonalne warsztaty), z którym można skontaktować się pod numerem telefonu podanym w instrukcji obsługi/karcie gwarancyjnej lub za pośrednictwem autoryzowanego sprzedawcy, może świadczyć usługi na warunkach gwarancji. Dlatego informujemy, że naprawy wykonywane w warsztatach profesjonalnych (nieautoryzowanych przez) Whirlpool powodują utratę gwarancji.**

#### **Naprawa samodzielna**

Użytkownik końcowy może dokonać samodzielnej naprawy wyłącznie następujących części zamiennych: rączek drzwi, zawiasów, półek, koszyków i uszczelki drzwi (zaktualizowana lista jest również dostępna <https://parts-selfservice.europeanappliances.com> od 1 marca 2021).

Ponadto, aby zapewnić bezpieczeństwo produktu i zapobiec ryzyku poważnych obrażeń, wspomnianą samodzielną naprawę należy przeprowadzić zgodnie z instrukcjami zawartymi w instrukcji samodzielnej naprawy lub dostępnymi na <https://parts-selfservice.europeanappliances.com>. Dla własnego bezpieczeństwa odłącz produkt od zasilania przed przystąpieniem do samodzielnej naprawy.

Próby naprawy i naprawy części, które nie zostały wymienione na liście i/lub nie zostały opisane w instrukcjach użytkownika dotyczących naprawy własnej lub które są dostępne w <https://parts-selfservice.europeanappliances.com>, mogą stanowić naruszenie zasad bezpieczeństwa, których nie można przypisać Whirlpool, i powodują unieważnienie gwarancji na produkt.

W związku z tym zdecydowanie zaleca się, aby użytkownicy końcowi powstrzymali się od podejmowania prób wykonywania na-

praw spoza wymienionego wykazu części zamiennych, kontaktując się w takich przypadkach z autoryzowanymi warsztatami lub zarejestrowanymi warsztatami. Wręcz przeciwnie, takie próby przeprowadzone użytkowników końcowych mogą spowodować problemy z bezpieczeństwem i uszkodzić produkt, a następnie spowodować pożar, powódź, porażenie prądem i poważne obrażenia ciała.

Na przykład, ale nie ograniczając się do niego, następujące naprawy muszą być skierowane do autoryzowanych warsztatów profesjonalnych lub zarejestrowanych warsztatów profesjonalnych: sprężarka, obwód chłodzenia, płyta główna, płyta inwertera, płyta wyświetlacza itp.

Producent/sprzedawca nie może być pociągnięty do odpowiedzialności w każdym przypadku, gdy użytkownicy końcowi nie zastosują się do powyższego.

Dostępność części zamiennych zakupionej lodówki wynosi 10 lat. W tym okresie dostępne będą oryginalne części zamienne do prawidłowej obsługi lodówki

Minimalny okres gwarancji na zakupioną lodówkę wynosi 24 miesiące.

Ten produkt jest wyposażony w źródło światła klasy energetycznej „G”.

Źródło światła w tym produkcie może zostać wymienione wyłącznie przez specjalistę.