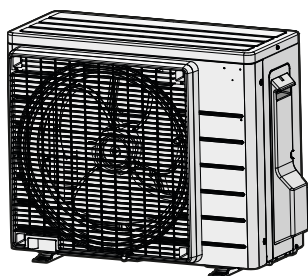




Manuale d'installazione

Serie Split R32



ARXF20F5V1B
ARXF25F5V1B
ARXF35F5V1B
ARXF42F5V1B

Manuale d'installazione
Serie Split R32

Italiano

Sommar

1	Informazioni sulla documentazione	3
1.1	Informazioni su questo documento.....	3
2	Istruzioni di sicurezza specifiche per l'installatore	4
3	Informazioni relative all'involucro	6
3.1	Unità esterna.....	6
3.1.1	Per disimballare l'unità esterna.....	6
3.1.2	Rimozione degli accessori dall'unità esterna.....	6
4	Installazione dell'unità	6
4.1	Preparazione del luogo di installazione.....	6
4.1.1	Requisiti del luogo d'installazione dell'unità esterna.....	6
4.1.2	Requisiti aggiuntivi per la sede d'installazione dell'unità esterna nei climi freddi.....	7
4.2	Montaggio dell'unità esterna.....	7
4.2.1	Fornitura della struttura d'installazione.....	7
4.2.2	Installazione dell'unità esterna.....	7
4.2.3	Fornitura dello scarico.....	7
4.2.4	Prevenzione della caduta dell'unità esterna.....	8
5	Installazione delle tubazioni	8
5.1	Preparazione delle tubazioni del refrigerante.....	8
5.1.1	Requisiti per le tubazioni del refrigerante.....	8
5.1.2	Lunghezza e dislivello delle tubazioni del refrigerante.....	8
5.1.3	Isolante per le tubazioni del refrigerante.....	8
5.2	Collegamento della tubazione del refrigerante.....	8
5.2.1	Informazioni sul collegamento delle tubazioni del refrigerante.....	8
5.2.2	Precauzioni per il collegamento delle tubazioni del refrigerante.....	9
5.2.3	Per collegare la tubatura del refrigerante all'unità esterna.....	9
5.3	Controllo delle tubazioni del refrigerante.....	9
5.3.1	Verifica della presenza di perdite.....	9
5.3.2	Per effettuare l'essiccazione sotto vuoto.....	9
6	Carica del refrigerante	9
6.1	Informazioni sul caricamento del refrigerante.....	9
6.2	Informazioni sul refrigerante.....	10
6.3	Per determinare la quantità di refrigerante aggiuntiva.....	10
6.4	Per determinare la quantità per la ricarica completa.....	10
6.5	Carica di refrigerante aggiuntivo.....	11
6.6	Per fissare l'etichetta dei gas serra fluorinati.....	11
7	Installazione dei componenti elettrici	11
7.1	Specifiche dei componenti di cablaggio standard.....	11
7.2	Collegamento del cablaggio elettrico all'unità esterna.....	12
8	Completamento dell'installazione dell'unità esterna	12
8.1	Completamento dell'installazione dell'unità esterna.....	12
8.2	Chiusura dell'unità esterna.....	12
9	Messa in esercizio	12
9.1	Elenco di controllo prima della messa in esercizio.....	12
9.2	Lista di controllo durante la messa in funzione.....	13
9.3	Per eseguire una prova di funzionamento.....	13
9.4	Avvio dell'unità esterna.....	13
10	Risoluzione dei problemi	13
10.1	Diagnosi dei guasti mediante il LED sulla PCB dell'unità esterna.....	13
11	Smaltimento	13
12	Dati tecnici	14
12.1	Schema dell'impianto elettrico.....	14

12.1.1	Legenda dello schema elettrico unificato.....	14
12.2	Schema delle tubazioni.....	16
12.2.1	Schema delle tubazioni: Unità esterna.....	16

1 Informazioni sulla documentazione

1.1 Informazioni su questo documento



AVVERTENZA

Assicurarsi che l'installazione, la manutenzione, la riparazione e i materiali utilizzati siano conformi alle istruzioni di Daikin (compresi tutti i documenti elencati in "Documentazione") e alla legge vigente applicabile e che tali operazioni siano svolte esclusivamente da personale qualificato. In Europa e nelle aree in cui si applica lo standard IEC, lo standard applicabile è EN/IEC 60335-2-40.



INFORMAZIONE

Assicurarsi che l'utilizzatore sia in possesso della documentazione stampata e chiedergli di conservarla per consultazioni future.

Destinatari

Installatori autorizzati



INFORMAZIONE

In questo documento sono riportate solamente le istruzioni di installazione specifiche per l'unità esterna. Per l'installazione dell'unità interna (montaggio, collegamento delle tubazioni del refrigerante, collegamento dell'impianto elettrico...), consultare il manuale di installazione dell'unità interna.

Serie di documenti

Questo documento fa parte di una serie di documenti. La serie completa è composta da:

- **Precauzioni generali per la sicurezza:**
 - Istruzioni per la sicurezza DA LEGGERE prima dell'installazione
 - Formato: cartaceo (nella confezione dell'unità esterna)
- **Manuale di installazione dell'unità esterna:**
 - Istruzioni di installazione
 - Formato: cartaceo (nella confezione dell'unità esterna)
- **Guida di riferimento per l'installatore:**
 - Preparazione dell'installazione, dati di riferimento e così via.
 - Formato: file digitali disponibili su <https://www.daikin.eu>. Utilizzare la funzione di ricerca 🔍 per trovare il proprio modello.

L'ultima revisione della documentazione fornita è pubblicata sul sito web regionale di Daikin ed è disponibile presso il proprio rivenditore.

Le istruzioni originali sono scritte in inglese. I manuali in tutte le altre lingue rappresentano traduzioni delle istruzioni originali.

Dati tecnici

- Un **sottoinsieme** dei dati tecnici più recenti è disponibile sul sito web regionale Daikin (accessibile al pubblico).
- L'**insieme completo** dei dati tecnici più recenti è disponibile in Daikin Business Portal (è richiesta l'autenticazione).

2 Istruzioni di sicurezza specifiche per l'installatore

2 Istruzioni di sicurezza specifiche per l'installatore

Rispettare sempre le seguenti istruzioni e norme di sicurezza.

Installazione dell'unità (vedere "4 Installazione dell'unità" [p 6])



AVVERTENZA

L'installazione va eseguita da un installatore, la scelta dei materiali e l'installazione devono rispettare la legislazione applicabile. In Europa, la normativa applicabile è la EN378.

Luogo di installazione (vedere "4.1 Preparazione del luogo di installazione" [p 6])



ATTENZIONE

- Controllare che il luogo di installazione possa sostenere il peso dell'unità. Un'installazione scadente è pericolosa. Può causare anche vibrazioni o rumore insolito durante il funzionamento.
- Fornire spazio di servizio sufficiente.
- NON installare l'unità a contatto con il soffitto o con una parete, n quanto ciò potrebbe causare vibrazioni.



AVVERTENZA

L'apparecchiatura deve essere conservata in una stanza senza fonti di accensione in funzionamento continuo (esempio: fiamme libere, apparecchiature a gas in funzione o riscaldatori elettrici in funzione).

Collegamento delle tubazioni del refrigerante (vedere "5.2 Collegamento della tubazione del refrigerante" [p 8])



ATTENZIONE

- Non eseguire operazioni di brasatura o saldatura in loco sulle unità caricate con refrigerante R32 per la spedizione.
- Durante l'installazione del sistema di refrigerazione, per eseguire il collegamento tra le parti di cui almeno una sia carica, è necessario rispettare i requisiti seguenti: all'interno degli spazi occupati, non è consentito utilizzare giunti provvisori per il refrigerante R32 ad eccezione dei giunti realizzati in loco che collegano l'unità interna alle tubature. I giunti realizzati in loco che collegano direttamente le tubature alle unità interne devono essere di tipo provvisorio.



AVVISO

- Utilizzare il dado svasato fissato all'unità.
- Per evitare la fuoriuscita di gas, applicare l'olio refrigerante SOLO sulla parte interna della svasatura. Utilizzare olio refrigerante per R32 (FW68DA).
- NON riutilizzare i giunti.



AVVISO

- NON usare olio minerale sulle parti svasate.
- NON riutilizzare tubazioni prese da impianti precedenti.
- Non installare MAI un essiccatore su questa unità R32 per tutelarne la vita utile. Il materiale essiccante potrebbe sciogliersi e danneggiare il sistema.



AVVERTENZA

Collegare saldamente il tubo del refrigerante prima di azionare il compressore. Se i tubi del refrigerante NON sono collegati e la valvola di arresto è aperta quando il compressore entra in funzione, l'aria verrà aspirata e ciò provoca una pressione anomala nel ciclo di refrigerazione, che potrebbe causare danni all'apparato e perfino lesioni personali.



ATTENZIONE

- Una svasatura incompleta può causare perdite di gas refrigerante.
- NON riutilizzare i tubi con vecchie svasature. Usare delle nuove svasature per prevenire le perdite di gas refrigerante.
- Usare i dadi svasati che sono inclusi nell'unità. L'uso di dadi svasati diversi può causare la perdita di gas refrigerante.



ATTENZIONE

NON aprire le valvole prima che la svasatura sia completa. Ciò causerebbe perdite di gas refrigerante.



PERICOLO: RISCHIO DI ESPLOSIONE

NON aprire le valvole di arresto prima che sia terminata l'essiccazione sotto vuoto.

Caricamento del refrigerante (vedere "6 Carica del refrigerante" [p 9])



AVVERTENZA

- Il refrigerante all'interno dell'unità è leggermente infiammabile, ma di norma NON dovrebbe fuoriuscire. Se il refrigerante dovesse fuoriuscire nel locale, entrando a contatto con la fiamma di un bruciatore, un riscaldatore o una cucina a gas, potrebbe causare un incendio o la formazione di gas nocivi.
- Spegnere i dispositivi di riscaldamento infiammabili, arieggiare il locale e contattare il rivenditore presso cui è stata acquistata l'unità.
- NON utilizzare l'unità finché un tecnico dell'assistenza non ha effettuato la riparazione del componente che presenta una perdita di refrigerante.



AVVERTENZA

- Usare esclusivamente R32 come refrigerante. Altre sostanze possono causare esplosioni e incidenti.
- R32 contiene gas serra fluorinati. Il suo valore potenziale di riscaldamento globale (GWP) è 675. NON liberare questi gas nell'atmosfera.
- Per caricare il refrigerante, usare SEMPRE guanti protettivi e occhiali di sicurezza.



AVVISO

Per evitare la rottura del compressore, NON caricare una quantità di refrigerante superiore a quella specificata.



AVVERTENZA

Non toccare MAI direttamente il refrigerante fuoriuscito accidentalmente, poiché potrebbe provocare gravi ustioni da gelo.

Impianto elettrico (vedere "7 Installazione dei componenti elettrici" [p 11])



AVVERTENZA

L'apparecchio DEVE essere installato in base alle normative nazionali sui collegamenti elettrici.

2 Istruzioni di sicurezza specifiche per l'installatore



AVVERTENZA

- Tutti i cablaggi DEVONO essere eseguiti da un elettricista autorizzato e DEVONO essere conformi alle normative nazionali sugli impianti elettrici.
- Eseguire i collegamenti elettrici con il cablaggio fisso.
- Tutti i componenti reperiti in loco e tutti i collegamenti elettrici effettuati DEVONO essere conformi alle leggi applicabili.



AVVERTENZA

- Se la fase N dell'alimentazione elettrica manca o non è corretta, l'apparecchiatura si potrebbe guastare.
- Determinazione della messa a terra adeguata. NON effettuare la messa a terra dell'unità tramite tubi accessori, uno scaricatore di sovratensione o la messa a terra del telefono. Una messa a terra incompleta può provocare scosse elettriche.
- Installare i fusibili o gli interruttori di dispersione a terra necessari.
- Assicurare il cablaggio elettrico con delle fascette in modo tale che i cavi NON entrino in contatto con spigoli vivi o le tubazioni, in particolare sul lato alta pressione.
- NON usare fili nestrati, cavi di prolunga o connessioni da un sistema a stella. Essi possono provocare surriscaldamento, scosse elettriche o incendi.
- NON installare un condensatore per l'anticipo di fase, poiché questa unità è dotata di un inverter. Un condensatore per l'anticipo di fase ridurrà le prestazioni e potrebbe provocare incidenti.



AVVERTENZA

Per i cavi di alimentazione utilizzare SEMPRE cavi a più trefoli.



AVVERTENZA

Utilizzare un interruttore che scollega tutti i poli con una distanza dei contatti di almeno 3 mm che provveda alla completa disconnessione nella condizione di sovratensione di categoria III.



AVVERTENZA

Se il cavo di alimentazione è danneggiato, DEVE essere sostituito dal costruttore, dal suo rappresentante o da persone in possesso di una qualifica simile, per evitare ogni rischio.



AVVERTENZA

NON collegare l'alimentazione elettrica all'unità interna. Ciò potrebbe provocare scosse elettriche o incendi.



AVVERTENZA

- NON usare componenti elettrici acquistati localmente all'interno del prodotto.
- NON prelevare l'alimentazione elettrica per la pompa di scarico ecc. dalla morsettiera. Ciò potrebbe provocare scosse elettriche o incendi.



AVVERTENZA

Tenere il cablaggio di interconnessione lontano dai tubi di rame senza isolamento termico in quanto tali tubi si surriscaldano.



PERICOLO: RISCHIO DI ELETTROCUZIONE

Tutte le parti elettriche (inclusi i termistori) sono alimentate dall'alimentazione. NON toccarle a mani nude.



PERICOLO: RISCHIO DI ELETTROCUZIONE

Scollegare la sorgente di alimentazione per più di 10 minuti e misurare la tensione ai terminali dei condensatori del circuito principale o dei componenti elettrici prima di intervenire. La tensione DEVE essere minore di 50 V CC prima che sia possibile toccare i componenti elettrici. Per quanto riguarda la posizione dei terminali, consultare lo schema dell'impianto elettrico.

Completamento dell'installazione dell'unità interna (vedere **"8 Completamento dell'installazione dell'unità esterna"** [p. 12])



PERICOLO: RISCHIO DI ELETTROCUZIONE

- Assicurarsi che il sistema sia messo a terra correttamente.
- DISATTIVARE l'alimentazione prima di effettuare le operazioni di manutenzione.
- Installare il coperchio del quadro elettrico e prima di ATTIVARE l'alimentazione.

Messa in esercizio (vedere **"9 Messa in esercizio"** [p. 12])



PERICOLO: RISCHIO DI ELETTROCUZIONE



PERICOLO: RISCHIO DI USTIONI/SCOTTATURE



ATTENZIONE

NON eseguire la prova di funzionamento mentre si opera sulle unità interne.

Quando si effettua la prova di funzionamento, entreranno in funzione sia l'unità esterna sia l'unità interna collegata. Lavorare su un'unità interna mentre si effettua una prova di funzionamento può essere molto pericoloso.



ATTENZIONE

NON inserire mani, corde o altri oggetti nell'ingresso o nell'uscita dell'aria. NON rimuovere la protezione del ventilatore. La rotazione del ventilatore ad alta velocità può causare lesioni.



A2L ATTENZIONE: MATERIALE LEGGERMENTE INFIAMMABILE

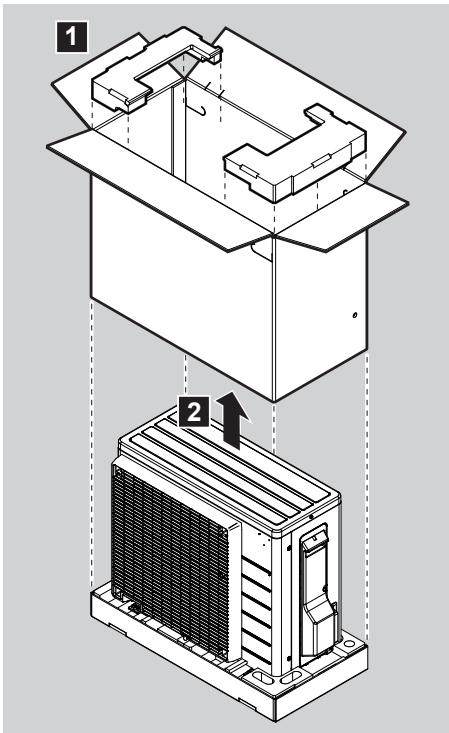
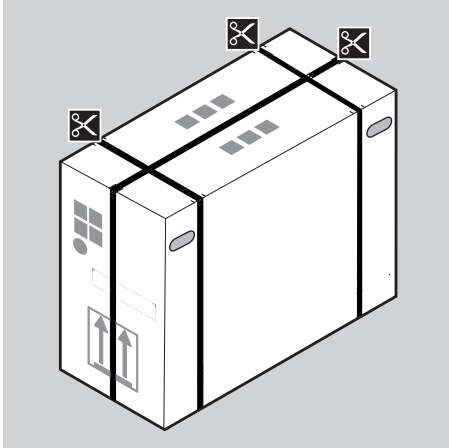
Il refrigerante all'interno di questa unità è leggermente infiammabile.

3 Informazioni relative all'involucro

3 Informazioni relative all'involucro

3.1 Unità esterna

3.1.1 Per disimballare l'unità esterna

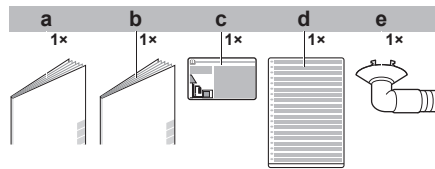


AVVERTENZA

Assicurarsi che l'installazione, la manutenzione e la riparazione siano eseguite in conformità alle istruzioni di Daikin e alle legge vigente (ad esempio la normativa nazionale sul gas) e che siano svolte **ESCLUSIVAMENTE** da personale autorizzato.

3.1.2 Rimozione degli accessori dall'unità esterna

Accertarsi che con l'unità siano stati consegnati tutti i seguenti accessori:



- a Precauzioni generali per la sicurezza
- b Manuale di installazione dell'unità esterna
- c Etichetta per i gas serra fluorinati
- d Etichetta multilingue per i gas serra fluorinati
- e Tappo di scarico (si trova sul fondo della confezione di imballaggio)

4 Installazione dell'unità

4.1 Preparazione del luogo di installazione



AVVERTENZA

L'apparecchiatura deve essere conservata in una stanza senza fonti di accensione in funzionamento continuo (esempio: fiamme libere, apparecchiature a gas in funzione o riscaldatori elettrici in funzione).

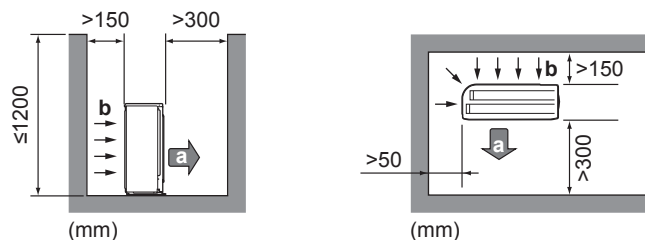


AVVERTENZA

Assicurarsi che l'installazione, la manutenzione e la riparazione siano eseguite in conformità alle istruzioni di Daikin e alle legge vigente (ad esempio la normativa nazionale sul gas) e che siano svolte **ESCLUSIVAMENTE** da personale autorizzato.

4.1.1 Requisiti del luogo d'installazione dell'unità esterna

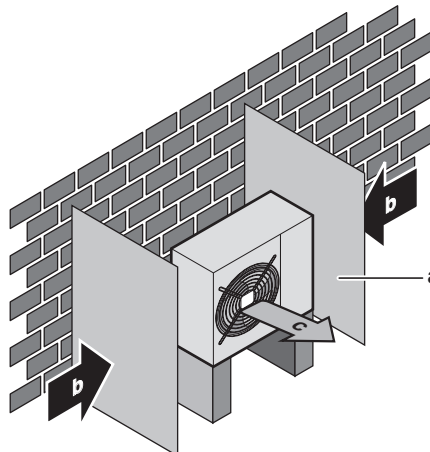
Tenere a mente le seguenti linee guida relative allo spazio:



- a Uscita aria
- b Presa d'aria

Si raccomanda di installare un pannello deflettore nei casi in cui l'uscita aria sia esposta al vento.

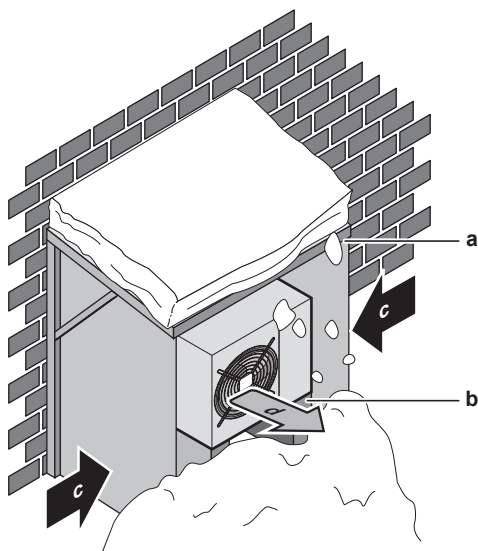
Si raccomanda di installare l'unità esterna con l'entrata dell'aria rivolta verso il muro e **NON** esposta direttamente al vento.



- a Pannello deflettore
- b Direzione prevalente del vento
- c Uscita dell'aria

4.1.2 Requisiti aggiuntivi per la sede d'installazione dell'unità esterna nei climi freddi

Proteggere l'unità esterna dalla caduta diretta della neve e prestare attenzione a che l'unità esterna NON venga MAI sepolta sotto la neve.



- a Copertura o riparo contro la neve
- b Piedistallo
- c Direzione prevalente del vento
- d Uscita dell'aria

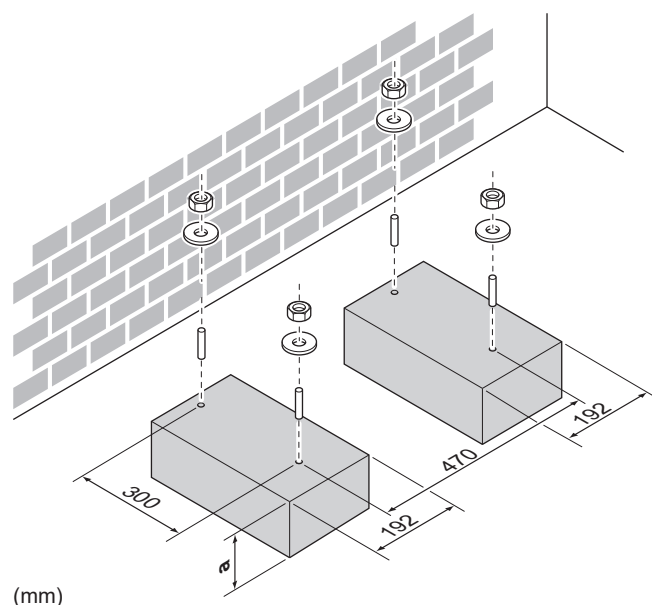
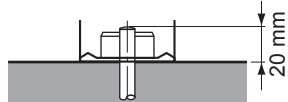
In ogni caso, prevedere uno spazio di almeno 300 mm sotto all'unità. Inoltre, assicurarsi che l'unità venga posizionata almeno 100 mm sopra all'altezza massima a cui si prevede possa arrivare la neve. Per ulteriori informazioni, consultare "4.2 Montaggio dell'unità esterna" [7].

Nelle aree interessate da forti nevicate, è molto importante scegliere un luogo d'installazione in cui la neve NON può raggiungere l'unità. Qualora esistesse la possibilità di nevicate laterali, assicurarsi che la serpentina dello scambiatore di calore NON possa essere coperta dalla neve. Se necessario, installare una copertura o un riparo contro la neve e un piedistallo.

4.2 Montaggio dell'unità esterna

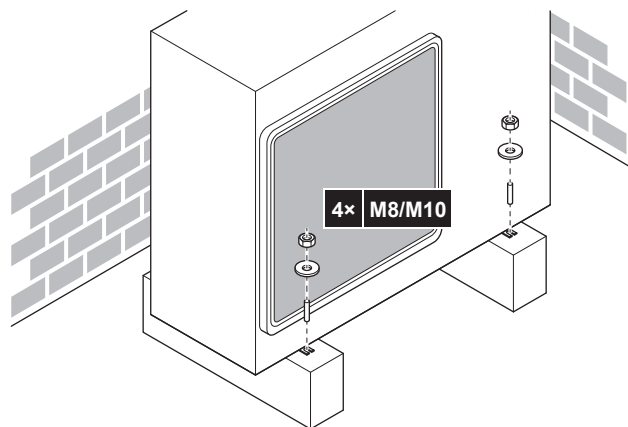
4.2.1 Fornitura della struttura d'installazione

Preparare 4 serie di bulloni di ancoraggio M8 o M10 con relativi dadi e rondelle (da reperire in loco).



a 100 mm sopra il livello di neve previsto

4.2.2 Installazione dell'unità esterna



4.2.3 Fornitura dello scarico



AVVISO

Se l'unità viene installata in un luogo a clima freddo, prendere delle misure adeguate affinché la condensa evacuata NON POSSA gelare.



AVVISO

Se i fori di scarico dell'unità esterna sono otturati dalla base di montaggio o dalla superficie del pavimento, sistemare piedini supplementari ≤ 30 mm sotto i piedini dell'unità esterna.

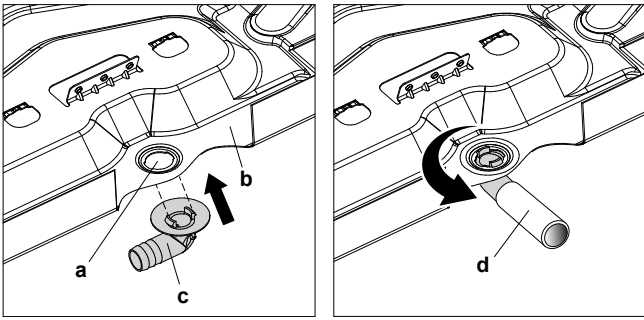


INFORMAZIONE

Per informazioni sulle opzioni disponibili, contattare il proprio rivenditore.

- 1 Usare un tappo di scarico per il drenaggio.
- 2 Usare un tubo flessibile di $\varnothing 16$ mm (da reperire in loco).

5 Installazione delle tubazioni

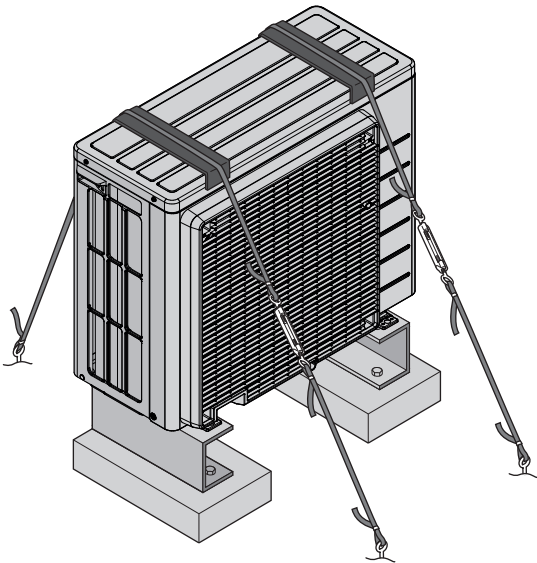


- a Foro di scarico
- b Telaio inferiore
- c Tappo di drenaggio
- d Tubo flessibile (non in dotazione)

4.2.4 Prevenzione della caduta dell'unità esterna

Nel caso si dovesse installare l'unità in luoghi in cui un forte vento potrebbe inclinarla, adottare le seguenti precauzioni:

- 1 Preparare 2 cavi come indicato nell'illustrazione che segue (da reperire in loco).
- 2 Disporre i 2 cavi sopra l'unità esterna.
- 3 Inserire un foglio di gomma tra i cavi e l'unità esterna per evitare che i cavi possano graffiare la vernice (da reperire in loco).
- 4 Fissare le estremità dei cavi.
- 5 Serrare i cavi.



5 Installazione delle tubazioni

5.1 Preparazione delle tubazioni del refrigerante

5.1.1 Requisiti per le tubazioni del refrigerante

- **Materiale delle tubazioni:** rame senza saldature disossidato con acido fosforico
- **Diametro delle tubazioni:**

Tubazioni del liquido	Tubazioni del gas
Ø6,4 mm (1/4")	Ø9,5 mm (3/8")

- **Grado di tempra e spessore delle tubazioni:**

Diametro esterno (Ø)	Grado di tempra	Spessore (t) ^(a)	
6,4 mm (1/4")	Temprato (O)	≥0,8 mm	
9,5 mm (3/8")	Temprato (O)		

^(a) In base alle norme vigenti e alla pressione di esercizio massima dell'unità (vedere "PS High" sulla targhetta dell'unità), potrebbero essere necessarie tubazioni di spessore superiore.

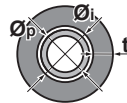
5.1.2 Lunghezza e dislivello delle tubazioni del refrigerante

Cosa?	Distanza
Lunghezza massima consentita dei tubi	20 m
Lunghezza minima consentita dei tubi	1,5 m
Differenza di altezza massima consentita	12 m

5.1.3 Isolante per le tubazioni del refrigerante

- L'utilizzo della schiuma di polietilene come materiale isolante:
 - con un rapporto di trasferimento termico compreso tra 0,041 e 0,052 W/mK (0,035 e 0,045 kcal/mh°C)
 - con una resistenza al calore di almeno 120°C
- Spessore dell'isolante:

Diametro esterno del tubo (Ø _p)	Diametro interno dell'isolante (Ø _i)	Spessore dell'isolante (t)
6,4 mm (1/4")	8~10 mm	≥10 mm
9,5 mm (3/8")	12~15 mm	



Se la temperatura è più alta di 30°C e l'umidità relativa è maggiore dell'80%, allora lo spessore dei materiali isolanti dovrà essere almeno di 20 mm per evitare la formazione di condensa sulla superficie dell'isolamento.

5.2 Collegamento della tubazione del refrigerante

PERICOLO: RISCHIO DI USTIONI/SCOTTATURE

5.2.1 Informazioni sul collegamento delle tubazioni del refrigerante

Prima di collegare le tubazioni del refrigerante

Assicurarsi che le unità esterna e interna siano montate.

Flusso di lavoro tipico

Il collegamento delle tubazioni del refrigerante richiede di:

- Collegamento delle tubazioni del refrigerante all'unità interna
- Collegamento delle tubazioni del refrigerante all'unità esterna
- Isolamento delle tubazioni del refrigerante
- Tenere presenti le linee guida relative a:
 - Curvatura dei tubi
 - Svasatura delle estremità dei tubi
 - Uso delle valvole di arresto

5.2.2 Precauzioni per il collegamento delle tubazioni del refrigerante



PERICOLO: RISCHIO DI USTIONI/SCOTTATURE



AVVISO

- Utilizzare il dado svasato fissato all'unità principale.
- Per evitare la fuoriuscita di gas, applicare l'olio refrigerante solo sulla parte interna della svasatura. Utilizzare olio refrigerante per R32 (**Esempio:** FW68DA, SUNISO).
- NON riutilizzare i giunti.



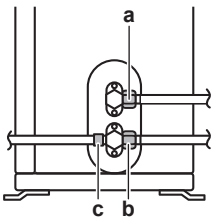
AVVERTENZA

Collegare saldamente il tubo del refrigerante prima di azionare il compressore. Se i tubi del refrigerante NON sono collegati e la valvola di arresto è aperta quando il compressore entra in funzione, l'aria verrà aspirata e ciò provoca una pressione anomala nel ciclo di refrigerazione, che potrebbe causare danni all'apparato e perfino lesioni personali.

5.2.3 Per collegare la tubatura del refrigerante all'unità esterna

- Lunghezza delle tubazioni.** Mantenere le tubazioni in loco il più corte possibile.
- Protezione delle tubazioni.** Proteggere le tubazioni in loco da danni fisici.

- Collegare il collegamento del liquido refrigerante proveniente dall'unità interna alla valvola di arresto del liquido dell'unità esterna.



- a Valvola di arresto del liquido
- b Valvola di arresto del gas
- c Apertura di servizio

- Collegare il collegamento del gas refrigerante proveniente dall'unità interna alla valvola di arresto del gas dell'unità esterna.



AVVISO

Si raccomanda che le tubazioni del refrigerante tra l'unità interna e l'unità esterna vengano installate in un condotto o vengano avvolte con nastro protettivo.

5.3 Controllo delle tubazioni del refrigerante

5.3.1 Verifica della presenza di perdite



AVVISO

NON superare la pressione di lavoro massima dell'unità (vedere "PS High" sulla targa dati dell'unità).



AVVISO

Utilizzare SEMPRE una soluzione per prova di gorgogliamento consigliata dal proprio rivenditore.

NON utilizzare MAI acqua saponata:

- L'acqua saponata può causare la rottura dei componenti, come dadi svasati o i tappi delle valvole di arresto.
- L'acqua saponata può contenere sale, che assorbe l'umidità che si congela al raffreddamento delle tubazioni.
- L'acqua saponata contiene ammoniaca, che può portare alla corrosione dei giunti svasati (tra il dado svasato in ottone e la svasatura in rame).

- Caricare il sistema con azoto fino a una pressione di almeno 200 kPa (2 bar). Si consiglia di portare la pressione a 3000 kPa (30 bar) per rilevare la presenza di piccole perdite.
- Verificare che non ci siano perdite applicando la soluzione per prove di gorgogliamento a tutti i collegamenti.
- Scaricare tutto l'azoto gassoso.

5.3.2 Per effettuare l'essiccazione sotto vuoto

- Mettere sotto vuoto il sistema finché la pressione sul collettore non corrisponde a $-0,1$ MPa (-1 bar).
- Lasciare il tutto in questa condizione per 4-5 minuti e controllare la pressione:

Se la pressione...	Allora...
Non cambia	Non c'è umidità nel sistema. Questa procedura è terminata.
Aumenta	È presente umidità nel sistema. Procedere con il passaggio successivo.

- Svuotare il sistema per almeno 2 ore fino a una pressione del collettore di $-0,1$ MPa (-1 bar).
- Dopo avere disattivato la pompa, controllare la pressione per almeno 1 ora.
- Qualora NON si riuscisse a raggiungere il vuoto desiderato o NON fosse possibile mantenerlo per 1 ora, procedere come segue:
 - Controllare nuovamente che non ci siano perdite.
 - Eeguire nuovamente l'essiccazione sotto vuoto.



AVVISO

Assicurarsi di aprire le valvole di arresto dopo aver installato le tubazioni del refrigerante e dopo aver eseguito l'essiccazione sotto vuoto. Il funzionamento del sistema con le valvole di arresto chiuse può provocare la rottura del compressore.

6 Carica del refrigerante

6.1 Informazioni sul caricamento del refrigerante

L'unità esterna viene caricata di refrigerante in fabbrica, ma in alcuni casi potrebbe essere necessario:

Cosa	Quando
Caricamento di refrigerante aggiuntivo	Quando la lunghezza totale delle tubazioni del liquido è superiore alle specifiche (vedere più avanti).

6 Carica del refrigerante

Cosa	Quando
Ricarica completa del refrigerante	Esempio: <ul style="list-style-type: none"> • Durante il riposizionamento del sistema. • Dopo una perdita.

Caricamento di refrigerante aggiuntivo

Prima di caricare refrigerante aggiuntivo, assicurarsi che le tubazioni **esterne** del refrigerante dell'unità esterna siano state sottoposte a verifica (prova di perdita ed essiccazione sotto vuoto).

INFORMAZIONE

A seconda delle unità e/o delle condizioni di installazione, potrebbe essere necessario collegare l'impianto elettrico prima di caricare il refrigerante.

Flusso di lavoro tipico – Il caricamento di refrigerante aggiuntivo, tipicamente, si articola nelle fasi seguenti:

- 1 Valutazione della necessità di effettuare un caricamento aggiuntivo e determinazione della quantità.
- 2 Se necessario, caricamento di refrigerante aggiuntivo.
- 3 Compilazione dell'etichetta sui gas serra fluorurati e applicazione della stessa all'interno dell'unità esterna.

Ricarica completa del refrigerante

Prima di ricaricare completamente il refrigerante, assicurarsi di avere eseguito queste operazioni:

- 1 Tutto il refrigerante è recuperato dal sistema.
- 2 Le tubazioni **esterne** del refrigerante dell'unità esterna sono state sottoposte a verifica (prova di perdita ed essiccazione sotto vuoto).
- 3 È stata eseguita l'essiccazione sotto vuoto delle tubazioni **interne** del refrigerante dell'unità esterna.

AVVISO

Prima di eseguire una ricarica completa, effettuare un'asciugatura sotto vuoto anche delle tubazioni del refrigerante **interne** dell'unità esterna.

Flusso di lavoro tipico – La ricarica completa di refrigerante, tipicamente, si articola nelle fasi seguenti:

- 1 Valutazione della quantità di refrigerante da caricare.
- 2 Caricamento del refrigerante.
- 3 Compilazione dell'etichetta sui gas serra fluorurati e applicazione della stessa all'interno dell'unità esterna.


6.2 Informazioni sul refrigerante

Questo prodotto contiene gas fluorurati a effetto serra. NON liberare tali gas nell'atmosfera.

Tipo di refrigerante: R32

Valore potenziale di riscaldamento globale (GWP): 675

È possibile che siano necessarie ispezioni periodiche per controllare eventuali perdite di refrigerante secondo la legislazione applicabile. Per ulteriori informazioni, contattare l'installatore.

 **A2L** **ATTENZIONE: MATERIALE LEGGERMENTE INFIAMMABILE**
 Il refrigerante all'interno di questa unità è leggermente infiammabile.

AVVERTENZA

- Il refrigerante all'interno dell'unità è leggermente infiammabile, ma di norma NON dovrebbe fuoriuscire. Se il refrigerante dovesse fuoriuscire nel locale, entrando a contatto con la fiamma di un bruciatore, un riscaldatore o una cucina a gas, potrebbe causare un incendio o la formazione di gas nocivi.
- Spegnere i dispositivi di riscaldamento infiammabili, arieggiare il locale e contattare il rivenditore presso cui è stata acquistata l'unità.
- NON utilizzare l'unità finché un tecnico dell'assistenza non ha effettuato la riparazione del componente che presenta una perdita di refrigerante.

AVVERTENZA

L'apparecchiatura deve essere conservata in una stanza senza fonti di accensione in funzionamento continuo (esempio: fiamme libere, apparecchiature a gas in funzione o riscaldatori elettrici in funzione).

AVVERTENZA

- NON perforare né bruciare i componenti del ciclo del refrigerante.
- NON utilizzare materiali per la pulizia o mezzi per accelerare il processo di sbrinamento diversi da quelli consigliati dal produttore.
- Prestare attenzione al fatto che il refrigerante all'interno del sistema è inodore.

AVVISO

La normativa vigente riguardante i **gas fluorurati ad effetto serra** prevede che per la carica di refrigerante dell'unità venga indicato sia il peso che l'equivalente in CO₂.

Formula per calcolare la quantità in tonnellate equivalenti di CO₂: valore GWP del refrigerante × carica totale di refrigerante [in kg]/1000

Contattare il proprio installatore per ulteriori ragguagli.

6.3 Per determinare la quantità di refrigerante aggiuntiva

Se la lunghezza totale della tubazione del liquido è...	Allora...
≤10 m	NON aggiungere altro refrigerante.
>10 m	$R = (\text{lunghezza totale (m) di tubazione del liquido} - 10) \times 0,020$ $R = \text{carica aggiuntiva (kg)} (\text{arrotondata in unità di } 0,01 \text{ kg})$

INFORMAZIONE

La lunghezza della tubazione è la lunghezza della tubazione del liquido in una direzione.

6.4 Per determinare la quantità per la ricarica completa

INFORMAZIONE

Se è necessaria una ricarica completa, la carica totale di refrigerante sarà: la carica di refrigerante effettuata alla fabbrica (vedere la targhetta informativa dell'unità)+la quantità aggiuntiva determinata.

6.5 Carica di refrigerante aggiuntivo



AVVERTENZA

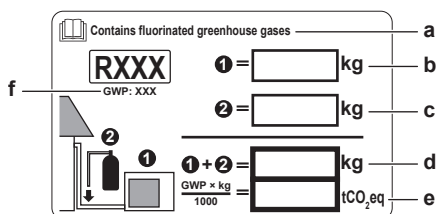
- Usare esclusivamente R32 come refrigerante. Altre sostanze possono causare esplosioni e incidenti.
- R32 contiene gas serra fluorinati. Il suo valore potenziale di riscaldamento globale (GWP) è 675. NON liberare questi gas nell'atmosfera.
- Per caricare il refrigerante, usare SEMPRE guanti protettivi e occhiali di sicurezza.

Prerequisito: Prima di caricare il refrigerante, assicurarsi che le tubazioni del refrigerante siano collegate e verificate (prova di perdita ed essiccazione sotto vuoto).

- 1 Collegare la bombola di refrigerante all'apertura di servizio.
- 2 Caricare la quantità aggiuntiva di refrigerante.
- 3 Aprire la valvola di arresto del gas.

6.6 Per fissare l'etichetta dei gas serra fluorinati

- 1 Compilare l'etichetta come segue:



- Se insieme all'unità viene fornita un'etichetta multilingue relativa ai gas serra fluorati (vedere accessori), staccare la sezione con la lingua applicabile ed applicarla sulla parte superiore di **a**.
- Carica di refrigerante effettuata allo stabilimento: vedere la targa dati dell'unità
- Quantità di refrigerante aggiuntiva caricata
- Carica di refrigerante totale
- Quantità di gas fluorati a effetto serra** della carica totale di refrigerante espresse in tonnellate di CO₂ equivalente.
- GWP= Potenziale di riscaldamento globale



AVVISO

Le normative vigenti sui **gas fluorati a effetto serra** richiedono che la carica di refrigerante dell'unità sia indicata sia in peso sia in CO₂ equivalente.

Formula per calcolare la quantità in tonnellate di CO₂ equivalente: Valore GWP del refrigerante × Carica totale di refrigerante [in kg] / 1000

Utilizzare il valore GWP riportato sull'etichetta per il rabbocco del refrigerante.

- 2 Attaccare l'etichetta sul lato interno dell'unità esterna, vicino alle valvole di arresto del gas e del liquido.

7 Installazione dei componenti elettrici



PERICOLO: RISCHIO DI ELETTROCUZIONE



AVVERTENZA

- Tutti i cablaggi DEVONO essere eseguiti da un elettricista autorizzato e DEVONO essere conformi alle normative nazionali sugli impianti elettrici.
- Eseguire i collegamenti elettrici con il cablaggio fisso.
- Tutti i componenti reperiti in loco e tutti i collegamenti elettrici effettuati DEVONO essere conformi alle leggi applicabili.



AVVERTENZA

Per i cavi di alimentazione utilizzare SEMPRE cavi a più trefoli.



AVVERTENZA

Se il cavo di alimentazione è danneggiato, DEVE essere sostituito dal costruttore, dal suo rappresentante o da persone in possesso di una qualifica simile, per evitare ogni rischio.



AVVERTENZA

Prendere misure adeguate affinché l'unità non sia utilizzata come rifugio da parte di piccoli animali. Piccoli animali che entrino in contatto con parti elettriche possono causare malfunzionamenti, fumo o incendi.



AVVERTENZA

NON collegare l'alimentazione elettrica all'unità interna. Ciò potrebbe provocare scosse elettriche o incendi.



AVVERTENZA

- NON usare componenti elettrici acquistati localmente all'interno del prodotto.
- NON prelevare l'alimentazione elettrica per la pompa di scarico ecc. dalla morsettiera. Ciò potrebbe provocare scosse elettriche o incendi.



AVVERTENZA

Tenere il cablaggio di interconnessione lontano dai tubi di rame senza isolamento termico in quanto tali tubi si surriscaldano.

7.1 Specifiche dei componenti di cablaggio standard



AVVISO

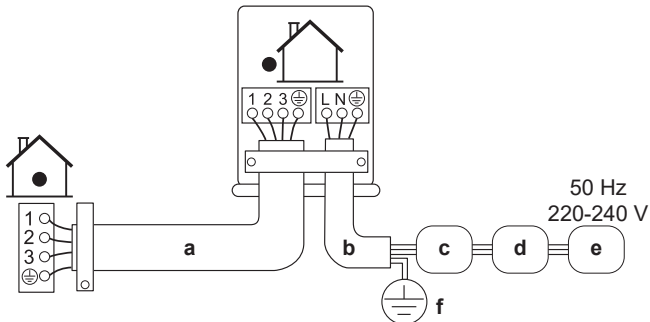
Si consiglia di utilizzare fili pieni (con anima singola). Se si utilizzano fili intrecciati, torcere leggermente i fili per consolidare l'estremità del conduttore per l'uso diretto nel morsetto o per l'inserimento in un morsetto a crimpaggio rotondo. Per maggiori dettagli consultare le "Linee guida per il collegamento del cablaggio elettrico" presenti nella guida di riferimento per l'installatore.

Componente		
Cavo di alimentazione	Tensione	220~240 V
	Fase	1~
	Frequenza	50 Hz
	Dimensioni del filo	DEVE essere conforme alla legislazione applicabile
Cavo di interconnessione (interno↔esterno)	Cavo a 4 nuclei di almeno 1,5 mm ² e idoneo per una tensione di 220~240 V	
Fusibile locale consigliato	16 A	
Interruttore di dispersione a terra	DEVE essere conforme alla legislazione applicabile	

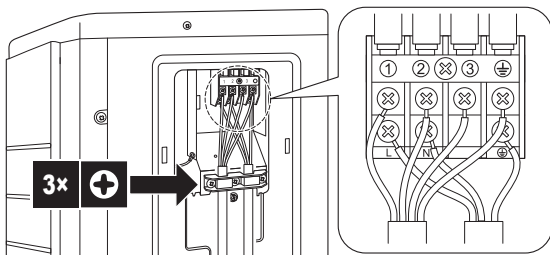
8 Completamento dell'installazione dell'unità esterna

7.2 Collegamento del cablaggio elettrico all'unità esterna

- 1 Rimuovere il coperchio di servizio.
- 2 Aprire il serracavi.
- 3 Collegare il cavo di interconnessione e l'alimentazione come indicato di seguito:



- a Cavo di interconnessione
- b Cavo di alimentazione
- c Interruttore di circuito (fusibile fornito in loco, di classe uguale a quella indicata nella targhetta con il nome del modello)
- d Dispositivo a corrente residua
- e Alimentazione
- f Massa

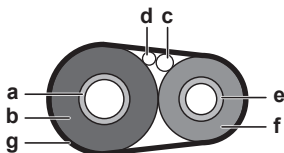


- 4 Serrare a fondo le viti dei morsetti. Si consiglia di utilizzare un giravite a croce.

8 Completamento dell'installazione dell'unità esterna

8.1 Completamento dell'installazione dell'unità esterna

- 1 Isolare e fissare la tubazione del refrigerante e i cavi come indicato di seguito:



- a Tubo del gas
- b Isolamento del tubo del gas
- c Cavo di interconnessione
- d Cablaggio in loco (se pertinente)
- e Tubo del liquido
- f Isolamento del tubo del liquido
- g Nastro di finitura

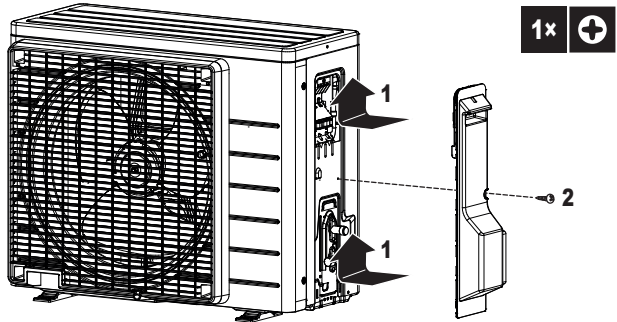
- 2 Installare il coperchio di servizio.

8.2 Chiusura dell'unità esterna



AVVISO

Nel chiudere il coperchio dell'unità esterna, assicurarsi che la coppia di serraggio NON superi il valore di 1,3 N•m.



9 Messa in esercizio



AVVISO

Azionare **SEMPRE** l'unità con termistori e/o sensori di pressione/pressostati. IN CASO CONTRARIO, si potrebbe bruciare il compressore.

9.1 Elenco di controllo prima della messa in esercizio

- 1 Dopo l'installazione dell'unità, controllare le voci riportate di seguito.
- 2 Chiudere l'unità.
- 3 Accendere l'unità.

<input type="checkbox"/>	L'unità interna è correttamente montata.
<input type="checkbox"/>	L'unità esterna è correttamente montata.
<input type="checkbox"/>	Il sistema è correttamente messo a terra e i terminali di massa sono serrati.
<input type="checkbox"/>	La tensione di alimentazione corrisponde alla tensione indicata sulla targhetta di identificazione dell'unità.
<input type="checkbox"/>	Non è presente NESSUN collegamento allentato o componente elettrico danneggiato nel quadro elettrico.
<input type="checkbox"/>	Non c'è NESSUN componente danneggiato o tubo schiacciato all'interno delle unità interne ed esterne.
<input type="checkbox"/>	NON vi sono perdite di refrigerante .
<input type="checkbox"/>	I tubi del refrigerante (gassoso e liquido) sono isolati termicamente.
<input type="checkbox"/>	È installata la dimensione dei tubi corretta e i tubi sono correttamente isolati.
<input type="checkbox"/>	Le valvole di arresto (per il gas e il liquido) sull'unità esterna sono completamente aperte.
<input type="checkbox"/>	I seguenti collegamenti elettrici sono stati eseguiti in base al presente documento e alla legislazione applicabile, tra l'unità esterna e l'unità interna.
<input type="checkbox"/>	Drenaggio Assicurarsi che lo scolo defluisca liberamente. Conseguenza possibile: l'acqua condensata potrebbe gocciolare.
<input type="checkbox"/>	L'unità interna riceve i segnali dell' interfaccia utente .

<input type="checkbox"/>	I fili specificati sono usati per il cavo di interconnessione .
<input type="checkbox"/>	I fusibili, i salvavita , o i dispositivi di protezione installati localmente sono stati installati conformemente al presente documento e NON sono stati bypassati.

9.2 Lista di controllo durante la messa in funzione

<input type="checkbox"/>	Per eseguire uno spurgo dell'aria .
<input type="checkbox"/>	Per eseguire una prova di funzionamento .

9.3 Per eseguire una prova di funzionamento

Prerequisito: L'alimentazione elettrica DEVE essere compresa nell'intervallo specificato.

Prerequisito: La prova di funzionamento può essere eseguita in modalità di raffreddamento o di riscaldamento.

Prerequisito: Per l'impostazione della temperatura, la modalità di funzionamento e così via, consultare il manuale d'uso dell'unità interna.

- 1 Nella modalità di raffreddamento, selezionare la temperatura programmabile più bassa. Nella modalità di riscaldamento, selezionare la temperatura programmabile più alta. La prova di funzionamento può essere disabilitata, se necessario.
- 2 Una volta completata la prova di funzionamento, impostare la temperatura su un livello normale. Nella modalità di raffreddamento: 26~28°C, nella modalità di riscaldamento: 20~24°C.
- 3 Accertarsi che tutte le funzioni e i componenti funzionino correttamente.
- 4 Il sistema si arresta 3 minuti dopo lo spegnimento dell'unità.



INFORMAZIONE

- L'unità consuma elettricità anche se si trova nello stato **DISATTIVATO**.
- Quando l'energia elettrica torna dopo un'interruzione, verrà ripresa la modalità precedentemente selezionata.

9.4 Avvio dell'unità esterna

Verdere il manuale d'installazione dell'unità interna per la configurazione e la messa in funzione del sistema.

10 Risoluzione dei problemi

10.1 Diagnosi dei guasti mediante il LED sulla PCB dell'unità esterna

Il LED è...	Diagnosi
lampeggiante	Normale → controllare l'unità interna.
ON	Disattivare l'alimentazione, quindi riattivarla e controllare il LED entro circa 3 minuti. → Se il LED è ancora acceso, la scheda PCB dell'unità esterna è difettosa.

Il LED è...	Diagnosi
OFF	<ol style="list-style-type: none"> 1 Tensione di alimentazione (per risparmio energetico). 2 Guasto dell'alimentazione. 3 Disattivare l'alimentazione, quindi riattivarla e controllare il LED entro circa 3 minuti. → Se il LED è tuttora spento, la scheda PCB dell'unità esterna è difettosa.



AVVISO

Per la diagnostica dei codici di errore, utilizzare il sistema di comando a distanza wireless fornito con l'unità interna. Per l'elenco completo dei codici di errore e per istruzioni dettagliate sulla risoluzione dei problemi, consultare il manuale di manutenzione.



PERICOLO: RISCHIO DI ELETTROCUZIONE

- Quando l'unità NON è in funzione, i LED sulla scheda PCB vengono spenti per risparmiare energia.
- Anche quando i LED sono spenti, la morsettiera e la PCB potrebbero essere alimentati.

11 Smaltimento



AVVISO

NON cercare di smontare il sistema da soli: lo smontaggio del sistema e il trattamento del refrigerante, dell'olio e di qualsiasi altra parte DEVONO essere eseguiti in conformità alla legge applicabile. Le unità DEVONO essere trattate presso una struttura specializzata per il riutilizzo, il riciclaggio e il recupero dei materiali.

- Le unità sono contrassegnate con il simbolo seguente:



Indica che i prodotti elettrici ed elettronici NON possono essere smaltiti insieme ai rifiuti domestici non differenziati. NON cercare di smontare il sistema da soli: lo smontaggio del sistema e il trattamento del refrigerante, dell'olio e di qualsiasi altra parte DEVONO essere eseguiti da un installatore qualificato in conformità alla legge applicabile.

Le unità DEVONO essere trattate presso una struttura specializzata per il riutilizzo, il riciclaggio e il recupero dei materiali. Il corretto smaltimento del prodotto eviterà le possibili conseguenze negative sull'ambiente e sulla salute dell'uomo. Per ulteriori informazioni, contattare l'installatore o l'ente locale preposto.

12 Dati tecnici

- Un **sottoinsieme** dei dati tecnici più recenti è disponibile sul sito web regionale Daikin (accessibile al pubblico).
- L'**insieme completo** dei dati tecnici più recenti è disponibile in Daikin Business Portal (è richiesta l'autenticazione).

12.1 Schema dell'impianto elettrico

12.1.1 Legenda dello schema elettrico unificato

Per la numerazione e le parti applicate, vedere lo schema elettrico dell'unità. I componenti sono numerati con numeri arabi in ordine crescente per ogni componente; nella panoramica che segue, la numerazione è rappresentata dal simbolo "*" nel codice del componente.

Simbolo	Significato	Simbolo	Significato
	Interruttore di circuito		Messa a terra di protezione
		Messa a terra antidisturbo	
		Messa a terra di protezione (vite)	
	Collegamento		Raddrizzatore
	Connettore		Connettore del relè
	Massa		Connettore di cortocircuito
	Cablaggio in loco		Terminale
	Fusibile		Morsettiera
	Unità interna		Serracavi
	Unità esterna		Riscaldatore
	Dispositivo a corrente residua		

Simbolo	Colore	Simbolo	Colore
BLK	Nero	ORG	Arancione
BLU	Blu	PNK	Rosa
BRN	Marrone	PRP, PPL	Viola
GRN	Verde	RED	Rossa
GRY	Grigio	WHT	Bianco
SKY BLU	Celeste	YLW	Giallo

Simbolo	Significato
A*P	Scheda PCB
BS*	Pulsante ON/OFF, interruttore di funzionamento
BZ, H*O	Cicalino
C*	Condensatore
AC*, CN*, E*, HA*, HE*, HL*, HN*, HR*, MR*_A, MR*_B, S*, U, V, W, X*A, K*R_*, NE	Collegamento, connettore
D*, V*D	Diodo
DB*	Ponte a diodi
DS*	Microinterruttore DIP
E*H	Riscaldatore
FU*, F*U (per le caratteristiche, vedere la scheda PCB all'interno dell'unità)	Fusibile
FG*	Connettore (massa del telaio)

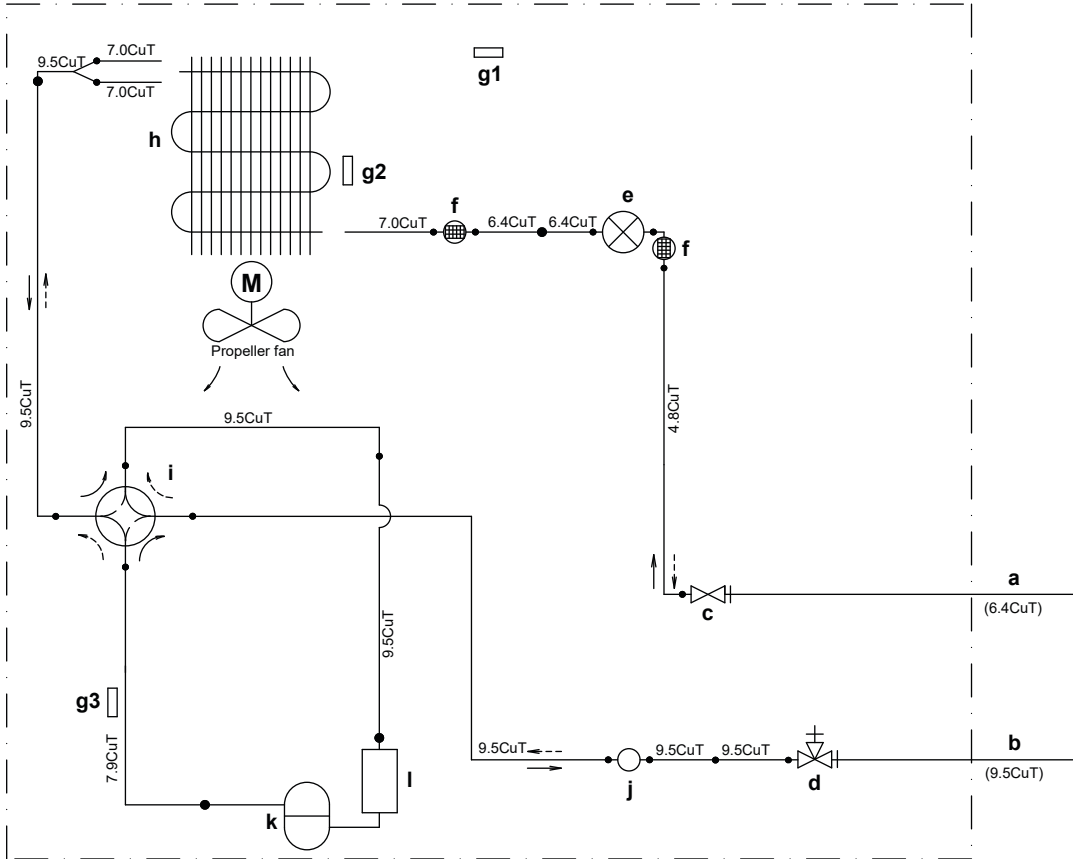
Simbolo	Significato
H*	Cablaggio
H*P, LED*, V*L	Spia pilota, LED
HAP	LED (monitor di servizio: verde)
HIGH VOLTAGE	Alta tensione
IES	Sensore Intelligent Eye
IPM*	Modulo di alimentazione intelligente
K*R, KCR, KFR, KHuR, K*M	Relè magnetico
L	In tensione
L*	Serpentina
L*R	Reattore
M*	Motore passo-passo
M*C	Motore del compressore
M*F	Motore della ventola
M*P	Motore della pompa di drenaggio
M*S	Motore di brandeggio
MR*, MRCW*, MRM*, MRN*	Relè magnetico
N	Neutro
n=*, N=*	Numero di passaggi attraverso il nucleo di ferrite
PAM	Modulazione di ampiezza dell'impulso
PCB*	Scheda PCB
PM*	Modulo di alimentazione
PS	Commutazione dell'alimentazione
PTC*	Termistore PTC
Q*	Transistor bipolare a gate isolato (IGBT)
Q*C	Interruttore di circuito
Q*DI, KLM	Interruttore di dispersione a massa
Q*L	Protezione da sovraccarichi
Q*M	Interruttore termostatico
Q*R	Dispositivo a corrente residua
R*	Resistenza
R*T	Termistore
RC	Ricevitore
S*C	Interruttore di fine corsa
S*L	Interruttore a galleggiante
S*NG	Rilevatore di perdite di refrigerante
S*NPH	Sensore di pressione (alta pressione)
S*NPL	Sensore di pressione (bassa pressione)
S*PH, HPS*	Pressostato (alta pressione)
S*PL	Pressostato (bassa pressione)
S*T	Termostato
S*RH	senore di umidità
S*W, SW*	Interruttore di funzionamento
SA*, F1S	Assorbitore di sovratensione
SR*, WLU	Ricevitore di segnali
SS*	Selettore
SHEET METAL	Piastra fissa per morsettiera
T*R	Trasformatore

Simbolo	Significato
TC, TRC	Trasmittitore
V*, R*V	Varistore
V*R	Ponte a diodi, modulo di alimentazione con transistor bipolare a gate isolato (IGBT)
WRC	Sistema di comando a distanza wireless
X*	Terminale
X*M	Morsettiera
Y*E	Serpentina della valvola di espansione elettronica
Y*R, Y*S	Serpentina dell'elettrovalvola di inversione
Z*C	Nucleo di ferrite
ZF, Z*F	Filtro antirumore

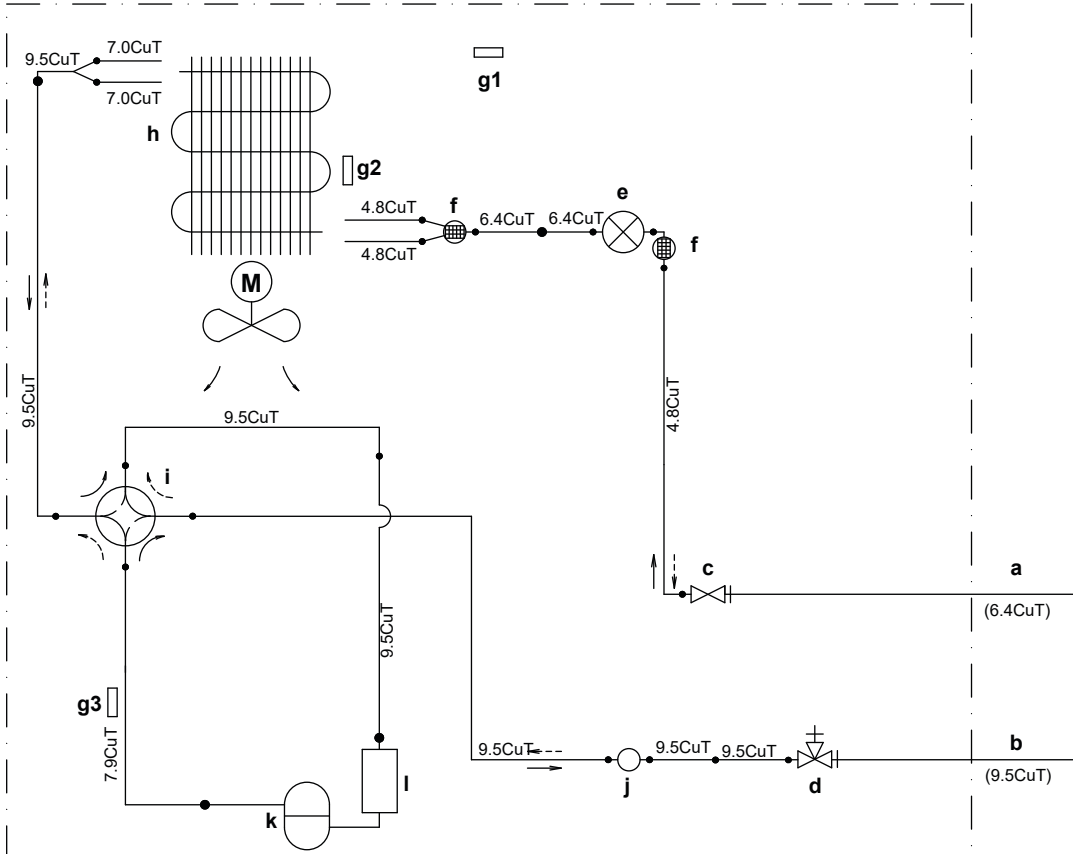
12.2 Schema delle tubazioni

12.2.1 Schema delle tubazioni: Unità esterna

RXF20F, RXF25F, RXF35F, ARXF20F, ARXF25F, ARXF35F



RXF42F, ARXF42F









ERC



DAIKIN ISITMA VE SOĞUTMA SİSTEMLERİ SAN.TİC. A.Ş.

Gülsuyu Mahallesi, Fevzi Çakmak Caddesi, Burçak Sokak, No:20, 34848 Maltepe
İSTANBUL / TÜRKİYE
Tel: 0216 453 27 00
Faks: 0216 671 06 00
Çağrı Merkezi: 444 999 0
Web: www.daikin.com.tr

DAIKIN EUROPE N.V.

Zandvoordestraat 300, B-8400 Oostende, Belgium

Copyright 2024 Daikin

3P748643-16H 2024.07