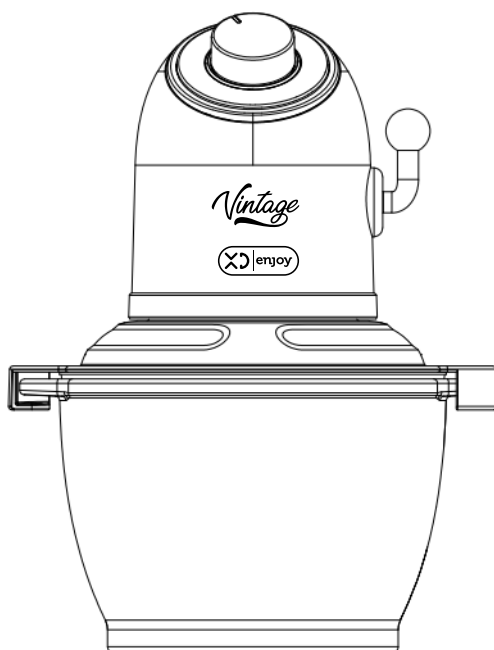


Vintage X_D

TRITATUTTO ELETTRICO



Prima di procedere all'uso, leggere con attenzione e conservare per un uso futuro.

Grazie per aver scelto questo prodotto XD

**LEGGERE TUTTE LE ISTRUZIONI
PRIMA DI UTILIZZARE L'APPARECCHIO
E CONSERVARLE PER UTILIZZI FUTURI**

INDICE

IMPORTANTI ISTRUZIONI DI SICUREZZA	PAG.	3
PANORAMICA PRODOTTO		5
DATI TECNICI		5
UTILIZZI CONSENTITI		6
UTILIZZO		6
TEMPORIZZAZIONE		8
QUANTITÀ MASSIME E TEMPI DI LAVORAZIONE		9
CONSIGLI UTILI		10
PULIZIA E MANUTENZIONE		11
RISOLUZIONE DEI PROBLEMI		11
INFORMAZIONI AMBIENTALI (RAEE)		11
GARANZIA		12

IMPORTANTI ISTRUZIONI DI SICUREZZA



Seguite attentamente le precauzioni di base riportate qui di seguito prima di utilizzare il dispositivo elettrico:

1. Leggete tutte le istruzioni.
2. Prima di collegare l'apparecchio alla rete elettrica accertarsi che la tensione sia corretta secondo quanto riportato sulla targhetta del prodotto e che l'impianto sia conforme alle norme vigenti.
3. La spina deve essere posizionata in una presa raggiungibile in maniera pratica, in modo da portela estrarre velocemente ogni volta in cui ve ne sia la necessità.
4. Non utilizzate l'apparecchio se presenta il cavo o la spina danneggiati o dopo un malfunzionamento, oppure dopo averlo fatto cadere o averlo danneggiato in qualunque maniera.
5. Se il cavo di alimentazione è danneggiato dovrà essere sostituito dal produttore o da personale di servizio autorizzato, o da un tecnico qualificato, al fine di evitare rischi.
6. Scollegate sempre l'apparecchio dalla presa di corrente, se dovete lasciarlo incustodito, prima di assemblarlo, smontarlo o pulirlo. Per la pulizia dell'apparecchio, fate riferimento alla sezione "PULIZIA E MANUTENZIONE" del presente manuale.
7. Non fate pendere il cavo di alimentazione dal bordo del tavolo o su una superficie calda.

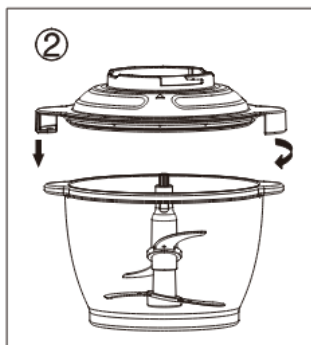
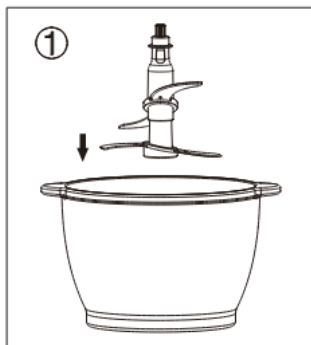
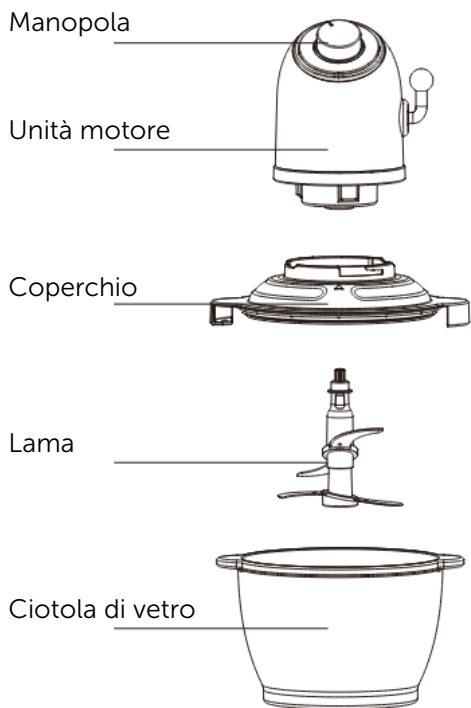


8. **Per proteggersi dal rischio di scosse elettriche, non immergere l'unità motore, il cavo o la spina in acqua o altri liquidi, né sciacquarlo sotto l'acqua corrente. Utilizzare solo un panno umido per pulire l'unità motore.**
9. E' vietato l'utilizzo di accessori non suggeriti dal produttore che potrebbero causare lesioni a persone.
10. **PERICOLO DI LESIONI:** non usare il prodotto per scopi diversi da quelli per cui è stato costruito. Non fare uso errato dell'apparecchio. Ogni utilizzo diverso da quello a cui l'apparecchio è destinato è da considerarsi improprio e, quindi, pericoloso.
11. Non utilizzare questo apparecchio per frullare o mescolare sostanze non alimentari.
12. Non utilizzare questo apparecchio per mescolare alimenti o sostanze glutinose.
13. Non azionare mai l'apparecchio a vuoto.
14. Non scuotere violentemente l'apparecchio durante l'uso.
15. Non utilizzate l'apparecchio all'aperto.
16. Questo apparecchio non deve essere utilizzato dai bambini. Tenere l'apparecchio ed il suo cavo fuori dalla portata dei bambini.
17. Questo apparecchio non è destinato all'uso da parte di persone

(compresi i bambini) con ridotte capacità fisiche, sensoriali o mentali, o mancanza di esperienza e conoscenza, a meno che non siano state sottoposte a supervisione oppure hanno ricevuto istruzioni da una persona responsabile della loro sicurezza, riguardo l'utilizzo in sicurezza dell'apparecchio e se ne hanno capito i pericoli implicati.

18. I bambini non devono utilizzare l'apparecchio come gioco.
19. La pulizia e la manutenzione non devono essere eseguite da bambini senza supervisione da parte di un adulto.
20. Spegnerne l'apparecchio e scollegarlo dall'alimentazione prima di cambiare gli accessori oppure prima di avvicinarsi alle parti che sono in movimento quando funzionano. Scollegare sempre l'apparecchio dall'alimentazione se viene lasciato incustodito e prima di montare, smontare, pulire.
21. Non inserire mai gli ingredienti nel contenitore manualmente, utilizzare sempre uno strumento idoneo.
- 22. ATTENZIONE: le lame sono molto affilate! Maneggia con cura!** Prestate la massima attenzione quando svuotate la ciotola e durante la pulizia. I bordi taglienti sono molto affilati e potresti facilmente tagliarti le dita su di essi.
23. Tenete lontano le dita dalle parti dell'apparecchio in azione.
24. Evitare di toccare i bordi taglienti dell'unità lame durante la manipolazione.
25. Attendere che le lame abbiano smesso di ruotare prima di rimuovere il coperchio.
26. Se l'unità lame si blocca, rimuovere l'unità motore e il coperchio e rimuovere gli ingredienti che bloccano le lame con una spatola.
27. Non superare le quantità e i tempi di lavorazione indicati a pagina 8.
- 28. ATTENZIONE: non frullare liquidi molto caldi.** Lasciare raffreddare gli ingredienti caldi prima di tritarli (temperatura massima 80°C).
29. Fare attenzione se del liquido caldo viene versato sul tritatutto poiché potrebbe essere espulso dall'apparecchio a causa di un'improvvisa emissione di vapore.
30. Tagliare gli ingredienti grandi a pezzi di circa 2 cm prima di lavorarli. Questo apparecchio è progettato per trattare piccole quantità. Non superare le quantità indicate nelle presenti istruzioni per l'uso.
31. Vedere la tabella per quantità e tempi di lavorazione consigliati, per ottenere il miglior risultato rispettando quantità e tempi di lavorazione.
32. Il contenitore non è resistente al microonde.
33. Non utilizzare il contenitore per il congelamento, la cottura o la sterilizzazione.
34. Tenere i materiali di imballaggio (buste di plastica, cartone, polistirolo, ecc.) lontano dalla portata di bambini: rischio di soffocamento.
35. Non lasciare parti dell'imballo (buste di plastica, polistirolo espanso, ecc) a portata di mano di bambini o persone non autosufficienti, poiché questi oggetti sono potenziali fonti di pericolo.
36. Questo prodotto è previsto per esclusivo impiego domestico.
37. Conservate queste istruzioni.

PANORAMICA PRODOTTO E DATI TECNICI



Potenza massima: 300W
AC 220-240V 50/60Hz
Peso: 2,27 kg
Dimensione: 22x18x31 cm
Lunghezza cavo: 1 m
Classe II

Lame tritaggiaccio in acciaio inox
Piedini in gomma antiscivolo
Capacità massima della ciotola in vetro: 2L

UTILIZZI CONSENTITI

Questo apparecchio può essere utilizzato per:

- tritare, frullare, mescolare e sminuzzare cibo;
- tritare cubetti di ghiaccio.

Non può essere utilizzato per:

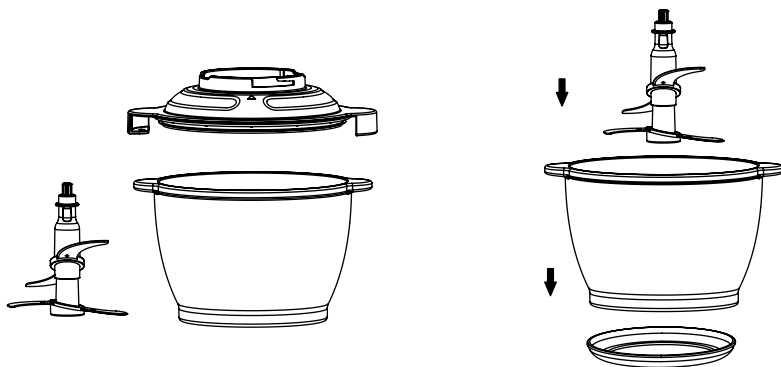
- frullare cibo congelato (ad eccezione di cubetti di ghiaccio e frutti di bosco congelati);
- sminuzzare chicchi di caffè, cereali o noce moscata;
- macinare ossa (ad esempio di pollo).

Anche le sostanze non alimentari non devono essere lavorate.



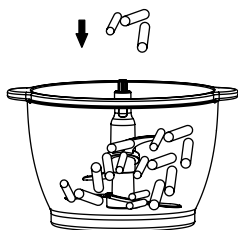
Non inserire cibi caldi o bollenti nella ciotola. In caso contrario, l'unità motore potrebbe surriscaldarsi. Lasciar raffreddare sempre i cibi caldi o bollenti prima di aggiungerli alla ciotola e lavorarli con il tritatutto.

UTILIZZO

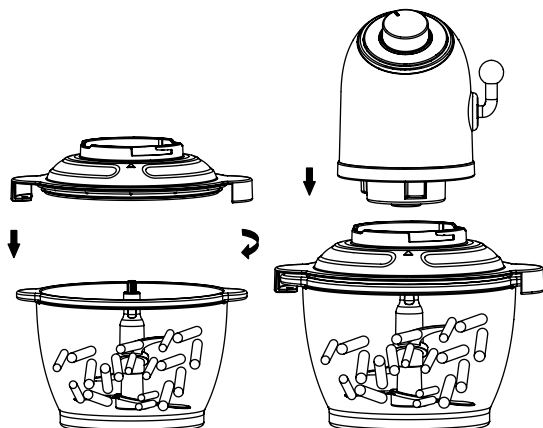


1. Prima dell'uso, pulire accuratamente tutte le parti che sono direttamente a contatto con gli alimenti come le lame per tritare, il coprichio, la ciotola di vetro, ecc.

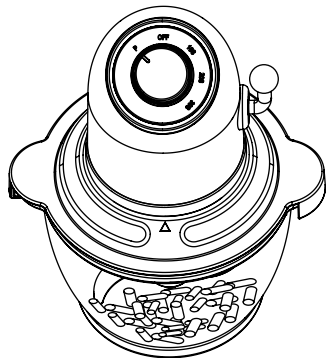
2. Su un tavolo piano e pulito, posizionare prima la ciotola di vetro sull'anello di gomma antiscivolo, quindi inserire il gruppo lame per tritare nella ciotola e fissarlo saldamente sull'albero.



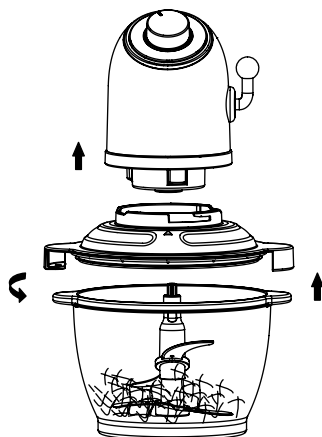
3. Dopo aver fissato il gruppo lame, versare una quantità moderata di alimenti nella ciotola di vetro e assicurarsi che il gruppo lame non si sposti.



4. Ruotare il coperchio della ciotola in senso antiorario per assicurarsi che sia fissato sulla ciotola di vetro e che il gruppo lame sia centrato. Quindi, ruotare la parte superiore del corpo in senso antiorario con il coperchio per assicurarsi che la parte superiore del corpo, il coperchio della ciotola e la ciotola di vetro siano in posizione.



5. Collegare la spina alla rete elettrica. Tenere la parte superiore del corpo e ruotare la manopola in senso antiorario sulla marcia P, quindi inizia a funzionare. Dopo 30 secondi, allentare la manopola per smettere di funzionare. Impostare il programma di triturazione in base alle esigenze degli alimenti.



6. Spegner e abbassare la parte superiore del corpo in senso orario, aprire il coperchio in senso orario. Togliere prima il gruppo lame e poi gli alimenti.

TEMPORIZZAZIONE

FUNZIONE DI TEMPORIZZAZIONE ELETTRICA CON 2 VELOCITÀ

Questa macchina consente di utilizzare PULSE e tre funzioni di temporizzazione elettrica: 10S, 20S, 30S.

FUNZIONE PULSE

Per attivare la funzione "PULSE" è necessario ruotare la manopola in posizione "P", tenerla ruotata e quando si raggiunge la triturazione voluta, rilasciarla.

FUNZIONE DI TEMPORIZZAZIONE ELETTRICA

Innanzitutto spingere la leva laterale alla velocità necessaria per i diversi alimenti.

Ingredienti morbidi: 1-I.

Ingredienti duri: 2-II.

In secondo luogo, scegliere l'impostazione del TIMER.

10 SECONDI: Spingere la leva laterale e girare l'interruttore sulla marcia 10S, quindi inizia a funzionare. Dopo 10 secondi, l'apparecchio smette di funzionare. Si consiglia di utilizzarlo per alcuni ingredienti morbidi come formaggio, cipolle, patate bollite, carne, ecc.

20 SECONDI: Spingi la leva laterale e gira l'interruttore sulla marcia 20S, quindi inizia a funzionare. Dopo 20 secondi, l'apparecchio smette di funzionare. Si consiglia di utilizzarlo per alcuni ingredienti duri con grande capacità come noci, briciole di biscotti, ecc.

30 SECONDI: Spingi la leva laterale e gira l'interruttore sulla marcia 30S, quindi inizia a funzionare. Dopo 30 secondi, l'apparecchio smette di funzionare. Si consiglia l'uso sotto frullati, purea di mele, alimenti per l'infanzia e frutta secca in polvere, ecc.



ATTENZIONE:

Il tempo massimo di elaborazione non deve superare i 3 minuti di uso continuo. Per ottenere tempi di lavorazione inferiori, utilizzare apparecchi con impulso e pausa intermedia di 10 minuti.

- **Non utilizzare questo apparecchio per mescolare cibi o sostanze glutinose.**
- **Non utilizzare questo apparecchio per usi diversi da quello previsto.**

**NOTE:**

Le pause tra un ciclo di lavorazione e l'altro danno la possibilità agli ingredienti di tornare a contatto con le lame di taglio. Se gli ingredienti rimangono attaccati all'interno della ciotola, spingerli verso il basso, ad esempio, con un raschietto e continuare a tritare.

Quando si tritano ingredienti morbidi (ad esempio cipolle, prezzemolo o carne magra), si consiglia di premere più volte brevemente l'unità motore.

ALIMENTI	CAPACITÀ MAX	TEMPO MAX	VELOCITÀ RACCOMANDATA
Carne	500 g	30 secondi	2
Formaggio	150 g	20 secondi	1
Prezzemolo	80 g	10 secondi	2
Carota	300 g	10 secondi	2
Cipolle	300 g	10 secondi	2
Aglione	200 g	10 secondi	2
Arachidi tostate	400 g	30 secondi	2
Sesamo	400 g	30 secondi	2
Pane	100 g	10 secondi	2
Uova sode	6-8 pezzi	10 secondi	1
Biscotti	200 g	20 secondi	2
Frutta secca	400 g	30 secondi	2
Frullato	1,2 litri	30 secondi	2
Ghiaccio	1,2 litri	30 secondi	2

**ATTENZIONE**

NON UTILIZZARE L'APPARECCHIO CON LA CIOTOLA VUOTA.

NON METTERE GLI INGREDIENTI CALDI NELLA CIOTOLA. PRIMA DELLA PREPARAZIONE DEL CIBO, LASCIARE RAFFREDDARE IL CIBO PER ALCUNI MINUTI.

PRIMA DI MANGIARE O SERVIRE CIBO FRULLATO, VERIFICARE SEMPRE LA PRESENZA DI INGREDIENTI CHE POTREBBERO NON ESSERE STATI FRULLATI ADEGUATAMENTE.

CONSIGLI UTILI

Di seguito vengono forniti alcuni suggerimenti per gli usi più comuni:

1. FORMAGGIO

Frulla perfettamente ogni tipo di formaggio (anche quelli a pasta molle). Aziona l'apparecchio con gli impulsi fino a raggiungere il risultato desiderato.

2. POMODORI, NOCI, CIPOLLE ecc.:

Tagliare a pezzi, far funzionare l'apparecchio a impulsi fino a raggiungere il risultato desiderato.

3. ZUCCHERO Semolato:

Per un risultato migliore, assicuratevi che la quantità di zucchero copra completamente la lama. Aziona l'apparecchio con gli impulsi fino a raggiungere il risultato desiderato.

4. GHIACCIO:

Per tritare il ghiaccio, far funzionare l'apparecchio a impulsi fino a raggiungere il risultato desiderato.

5. ALIMENTI PER BAMBINI:

Per mescolare o frullare cibi cotti:

- Assicurarsi che gli alimenti liquidi (ad esempio creme per bambini) non siano caldi e che la quantità non superi 2 litri.
- Per tritare cibi cotti (verdura, carne, ecc.) e frutta, utilizzare le lame e far funzionare l'apparecchio ad impulsi. Per frullare gli alimenti o preparare puree di frutta, premere continuamente il pulsante di avvio (per alcuni secondi) fino a raggiungere il risultato desiderato.



ATTENZIONE

NON UTILIZZARE L'APPARECCHIO CON LA CIOTOLA VUOTA.

NON METTERE GLI INGREDIENTI CALDI NELLA CIOTOLA. PRIMA DELLA PREPARAZIONE DEL CIBO, LASCIARE RAFFREDDARE IL CIBO PER ALCUNI MINUTI.

PRIMA DI MANGIARE O SERVIRE CIBO FRULLATO, VERIFICARE SEMPRE LA PRESENZA DI INGREDIENTI CHE POTREBBERO NON ESSERE STATI FRULLATI ADEGUATAMENTE.

PULIZIA E MANUTENZIONE

- Scollegare l'apparecchio dalla corrente elettrica prima di pulirlo.
- Utilizzare solo un panno umido oppure una spugna umida per pulire l'unità motore. Non immergere l'unità motore in acqua!
- Per una pulizia più accurata, puoi anche rimuovere l'anello di tenuta e l'anello antiscivolo.
- Pulire la ciotola, il coperchio, il gruppo lame, l'anello di tenuta e l'anello antiscivolo nell'acqua calda con un po' di detersivo per piatti.
- Non utilizzare pagliette abrasive, detersivi aggressivi, alcol.
 - La ciotola, le lame e il coperchio possono essere lavati in lavastoviglie (cestello superiore).



ATTENZIONE: le lame sono molto affilate.

RISOLUZIONE DEI PROBLEMI

Cosa fare se il tuo elettrodomestico non funziona?

Dai un'occhiata a:

- la connessione elettrica
- che il coperchio sia correttamente bloccato sull'unità motore
- eventuali pezzi di alimenti che bloccano le lame
- protezione da surriscaldamento: l'apparecchio si arresta in caso di surriscaldamento. Lasciarlo raffreddare prima di riutilizzarlo.

Per ulteriori informazioni contattare il Centro di assistenza o rivolgersi al punto vendita dove è stato effettuato l'acquisto.



INFORMAZIONI AGLI UTENTI ai sensi del Decreto Legislativo N°49 del 14 marzo 2014 "Attuazione della direttiva 2012/19/UE sui rifiuti di apparecchiature elettriche ed elettroniche (RAEE)" Il simbolo del cassonetto barrato riportato

sull'apparecchiatura indica che il prodotto alla fine della propria vita utile deve essere raccolto separatamente dagli altri rifiuti. L'utente dovrà pertanto conferire l'apparecchiatura integra dei componenti essenziali giunta a fine vita agli idonei centri di raccolta differenziata dei rifiuti elettronici ed elettrotecnici oppure riconsegnarla al rivenditore al momento dell'acquisto di nuova apparecchiatura di tipo equivalente, in ragione di uno a uno, oppure 1 a zero per le apparecchiature aventi lato maggiore inferiore a 25 cm. L'adeguata raccolta differenziata per l'avvio successivo dell'apparecchiatura dimessa al riciclaggio, al trattamento e allo smaltimento ambientale contribuisce ad evitare possibili effetti negativi sull'ambiente e sulla salute e favorisce il riciclo dei materiali di cui è composta l'apparecchiatura. Lo smaltimento abusivo del prodotto da parte dell'utente comporta l'applicazione delle sanzioni amministrative di cui al Decreto Legislativo N° 49 del 14 marzo 2014.

TRITATUTTO

MODELLO: XDLP2030

300W max

220-240V~ | 50/60Hz



MADE IN CHINA

DML S.p.A.

Via Emilia Levante 30/a

48018 Faenza (RA) ITALY

LOT:



Informazioni su prodotti, condizioni di garanzia e centri di assistenza tecnica sono consultabili sul sito **www.xd-enjoy.com** o rivolgendosi al punto vendita Trony – DML dove è stato effettuato l'acquisto.

CONDIZIONI GENERALI DI GARANZIA E ASSISTENZA PRODOTTI XD

Tutti i prodotti XD sono costruiti nel rispetto delle normative nazionali e internazionali regolanti la qualità dei materiali utilizzati nella fabbricazione. Qualora i prodotti dovessero presentare qualche inconveniente, l'utente è pregato di avvalersi della presente Garanzia, che dà diritto ad usufruire dell'assistenza tecnica.

La garanzia dei prodotti XD copre i difetti di funzionamento imputabili al processo di fabbricazione nel rispetto di quanto previsto dal Codice del Consumo (Decreto Legislativo 206/2005).

Garanzia dell'apparecchio:

La durata della garanzia è di:

- per usi privati mesi ventiquattro (24) dall'emissione del documento di acquisto (così come previsto dal Codice del Consumo)
- per usi professionali (per acquisti effettuati con emissione di fattura e partita IVA) mesi dodici (12) come previsto dall'art. 1490 del Codice Civile.

Il cliente, per poter usufruire del servizio di garanzia, dovrà esibire il documento d'acquisto rilasciato dal punto vendita.

Il diritto alla garanzia è sempre subordinato a verifica tecnica che ne certifichi la causa.

Non saranno coperti da garanzia:

- a) i danni accidentali, o danni causati da trascuratezza, cattivo uso, manomissione e ogni altro danno dovuto a negligenza del cliente;
- b) rimozione o danneggiamento dei sigilli di garanzia ed etichette apposte a scopo di identificazione sui prodotti;
- c) utilizzo di pezzi e accessori non originali.

Il venditore non potrà essere ritenuto responsabile per eventuali danni che possano, direttamente o indirettamente, derivare a persone, cose e animali domestici dovuti alla mancata o errata osservazione di quanto riportato nel manuale di istruzioni del prodotto o sul prodotto stesso.

Art. XDLP2030

DML S.p.A.

Via Emilia Levante, 30/a
48018 Faenza (RA) Italy
www.xd-enjoy.com

