

XD PREMIUM

ASPIRAPOLVERE



Prima di procedere all'uso, leggere con attenzione e conservare per un uso futuro.

ISTRUZIONI PER L'USO | XDHJX3090



Grazie per aver acquistato questo prodotto XD.

Leggere attentamente questo manuale prima del primo utilizzo, anche se si ha familiarità con questo tipo di prodotto.

Le precauzioni di sicurezza contenute nel presente documento riducono il rischio di incendi, scosse elettriche e lesioni se vengono rispettate correttamente.

Conservare il manuale in un luogo sicuro per riferimenti futuri, insieme alla scheda di garanzia completa, alla ricevuta di acquisto e al cartone.

Se applicabile, passare queste istruzioni al prossimo proprietario dell'apparecchio.

INDICE

AVVERTENZE DI SICUREZZA	PAG.	3
DESCRIZIONE PRODOTTO	PAG.	6
ASSEMBLAGGIO	PAG.	7
UTILIZZO	PAG.	7
RICARICA BATTERIA	PAG.	8
MODO D'USO	PAG.	9
CONTENITORE DELLA POLVERE	PAG.	10
PULIZIA E MANUTENZIONE	PAG.	11
ASPIRAZIONE	PAG.	12
CONTROLLO E RIMOZIONE OSTRUZIONI	PAG.	12
RISOLUZIONE DEI PROBLEMI	PAG.	13
DATI TECNICI	PAG.	13
GARANZIA	PAG.	14
SMALTIMENTO	PAG.	15
INFORMAZIONI BATTERIA	PAG.	15



AVVERTENZE DI SICUREZZA

Quando si utilizza un apparecchio elettrico, è necessario osservare sempre le precauzioni di sicurezza di base, incluse le seguenti:



ATTENZIONE: per ridurre il rischio di incendi, scosse elettriche o lesioni

- L'apparecchio è per il solo uso interno. Non utilizzare all'aperto.
- Solo per uso domestico.
- Verificare che la tensione della rete elettrica della propria abitazione corrisponda a quella indicata sull'etichetta dell'aspirapolvere, ossia AC 220-240V.
- Non lasciate l'apparecchio collegato a corrente quando non è in uso. Scollegate sempre dalla corrente dopo l'uso.
- L'apparecchio non deve mai essere lasciato acceso senza sorveglianza.
- **Non utilizzate l'apparecchio per aspirare acqua.** Non utilizzare su superfici bagnate.
- Non toccare la spina o l'apparecchio con le mani bagnate.
- Non maneggiare il caricabatterie, inclusa la spina del caricabatterie e i terminali del caricabatterie con le mani bagnate.
- Questo apparecchio non è destinato all'uso da parte di persone (compresi i bambini) con ridotte capacità fisiche, sensoriali o mentali, o con mancanza di esperienza e conoscenza, a meno che non siano stati supervisionati o istruiti sull'uso dell'apparecchio da una persona responsabile della loro sicurezza.
- La pulizia e la manutenzione non dovrebbero essere effettuate da bambini, a meno che non siano maggiori di 8 anni o siano sottoposti a supervisione.
- Tenete l'apparecchio e il suo cavo lontano dalla portata di bambini minori di 8 anni. I bambini non comprendono i pericoli associati al funzionamento degli apparecchi elettrici. **Non permettere di essere utilizzato come un giocattolo.**
- È necessaria la massima attenzione quando viene utilizzato vicino a bambini, animali domestici o piante.
- L'apparecchio non è progettato per essere azionato tramite timer esterno o sistema di controllo remoto separato.
- Utilizzare solo come descritto in questo manuale. Seguire tutte le istruzioni indicate sull'aspirapolvere. Non utilizzare per scopi diversi da quelli descritti nel presente manuale.
- Non utilizzare l'aspirapolvere se ha subito cadute, è danneggiato, lasciato all'aperto o caduto in acqua. Contattare il Centro Assistenza.
- Utilizzate solo accessori e parti di ricambio forniti dal produttore.
- Non smontate l'apparecchio perchè un assemblaggio sbagliato potrebbe provocare scosse elettriche o incendi.
- **CAVO:** Non tirate o sottoponete a sforzo il cavo di alimentazione. Srotolate sempre il cavo, ma non tirate o stratonate il cavo. Tenete il cavo lontano da superfici calde. Non chiudete porte sul cavo, non tirate il cavo attorno ad angoli o spigoli. Fate in modo che il cavo non sia di intralcio e che si trovi in una posizione in cui non venga calpestato o tirato.

- Non tirate il cavo per spegnere l'apparecchio.
Per staccare il cavo dalla corrente, afferrate la spina, non il cavo.
Non è consigliabile utilizzare prolunghe.
Riavvolgete sempre il cavo dopo l'uso, per evitare di inciampare.
Tenete la spina quando riavvolgete il cavo alla bobina.
Controllate il riavvolgimento del cavo evitando frustrate.
Non tirate il cavo per spostare l'apparecchio o non usatelo come maniglia.
- Se il cavo di alimentazione è danneggiato, deve essere sostituito dal produttore, dal suo agente di servizio o da persone qualificate per evitare pericoli. Contattare il Centro Assistenza.
 - Spegnete tutti i comandi prima di scollegare l'apparecchio.
 - Scollegare sempre dalla corrente prima di inserire o togliere il tubo flessibile. La spina deve essere rimossa dalla presa a muro prima di pulire o effettuare la manutenzione dell'apparecchio.
 - Non utilizzare per aspirare liquidi infiammabili o combustibili, come benzina, né utilizzare in aree in cui potrebbero essere presenti.
 - Non raccogliere nulla che stia bruciando o fumando, come sigarette, fiammiferi o ceneri calde.
 - Non utilizzate l'apparecchio senza i filtri o senza il contenitore montati.
 - Non usare l'aspirapolvere per aspirare materiali che potrebbero incendiarsi e non utilizzate in zone dove potrebbero essere presenti i fumi infiammabili di liquidi infiammabili.
 - Non usare questo elettrodomestico per aspirare oggetti che stanno bruciando o che esalano fumo (fiammiferi, sigarette, ceneri calde, ecc.).
 - Non aspirare vetri rotti oppure oggetti appuntiti.
 - Tenete lontano i capelli, i vestiti larghi, le dita e altre parti del corpo dalle prese d'aria e dalle parti mobili dell'apparecchio.
 - Non indirizzate il tubo o altre parti dell'apparecchio verso occhi, orecchie o bocca.
 - Evitare di inalare la polvere quando si svuota l'apparecchio o il contenitore di raccolta della polvere.
 - Non inserite nessun oggetto nelle prese d'aria. Non utilizzate l'apparecchio se una presa d'aria è ostruita. Tenete libere le prese d'aria dalla polvere, dai pelucchi e da qualunque altra cosa che possa ridurre il flusso d'aria.
 - Prestate una maggiore attenzione quando lo utilizzate sulle scale. Non tenete mai l'apparecchio sopra di voi quando lo utilizzate sulle scale.
 - Prevenire l'avvio involontario. Assicuratevi che l'interruttore sia in posizione off prima di collegare il pacco batteria, sollevare o trasportare l'apparecchio. Trasportare l'apparecchio con il dito sull'interruttore o alimentare un apparecchio con l'interruttore acceso può provocare incidenti.
 - Scollegare la batteria dall'apparecchio prima di effettuare qualsiasi regolazione, cambiare accessori o riporre l'apparecchio. Tali misure di sicurezza preventive riducono il rischio di avvio accidentale dell'apparecchio.
 - Ricaricare solo con il caricabatterie specificato dal venditore. Un caricabatterie

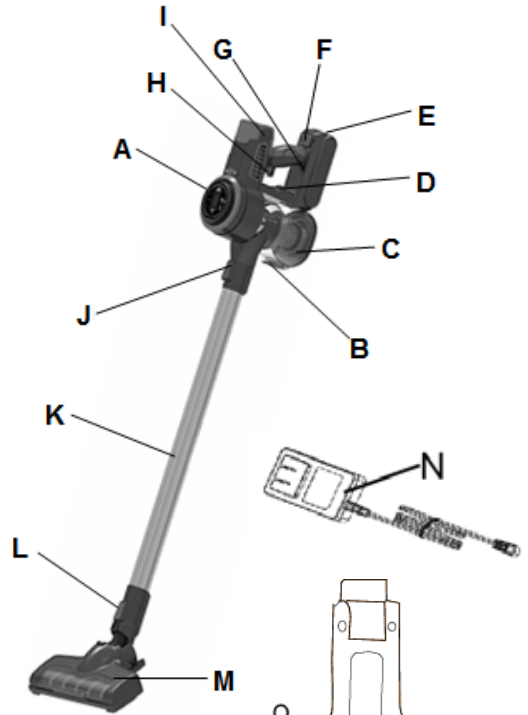
adatto a un tipo di pacco batteria può creare rischio di incendio se utilizzato con un altro pacco batteria.

- Utilizzare gli apparecchi solo con i pacchi batteria appositamente designati. L'uso di qualsiasi altro pacco batteria può comportare il rischio di lesioni e incendi.
- Quando il pacco batteria non è in uso, tenerlo lontano da altri oggetti metallici, come graffette, monete, chiavi, chiodi, viti o altri piccoli oggetti metallici, che possono stabilire una connessione da un terminale all'altro. Il cortocircuito dei terminali della batteria può causare ustioni o incendi.
- In condizioni estreme, il liquido potrebbe fuoriuscire dalla batteria; evita il contatto. In caso di contatto accidentale, sciacquare con acqua. Se il liquido entra in contatto con gli occhi, consultare inoltre un medico. Il liquido espulso dalla batteria può causare irritazioni o ustioni.
- Non utilizzare un pacco batteria o un apparecchio danneggiato o modificato. Le batterie danneggiate o modificate potrebbero manifestare un comportamento imprevedibile provocando incendi, esplosioni o rischio di lesioni.
- Non esporre la batteria o l'apparecchio al fuoco o a temperature eccessive. L'esposizione al fuoco o a temperature superiori a 130°C può causare esplosioni.
- Seguire tutte le istruzioni di ricarica e non caricare la batteria o l'apparecchio al di fuori dell'intervallo di temperatura specificato nelle istruzioni. Una ricarica non corretta o a temperature esterne all'intervallo specificato può danneggiare la batteria e aumentare il rischio di incendio.
- Far eseguire la manutenzione da un tecnico qualificato utilizzando solo parti di ricambio identiche. Ciò garantirà il mantenimento della sicurezza del prodotto.
- Non modificare o tentare di riparare l'apparecchio o il pacco batteria salvo quanto indicato nelle istruzioni per l'uso e la cura.
- Spegnerne sempre questo apparecchio prima di collegare o scollegare la bocchetta motorizzata.
- Non caricare o riporre l'apparecchio all'aperto o all'interno dell'auto. Caricare, conservare o utilizzare la batteria solo in un'area interna asciutta dove la temperatura è superiore a 4°C ma inferiore a 40°C. Il caricabatterie è solo per uso interno.
- Conservare l'aspirapolvere al chiuso, all'asciutto e al sicuro per evitare inciampi accidentali.

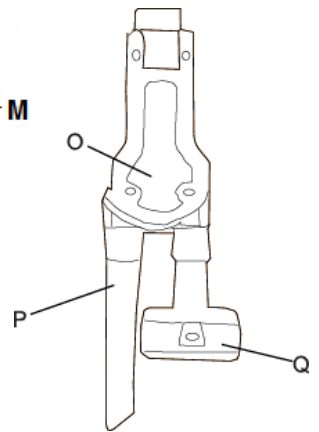
ATTENZIONE: questo apparecchio non è progettato per l'aspirazione di liquidi

DESCRIZIONE PRODOTTO

- A. Display touch a LED
- B. Tasto rilascio svuotamento polvere
- C. Contenitore sporco
- D. Tasto rilascio svuotamento sporco
- E. Spia luminosa
- F. Tasto rilascio batteria
- G. Pacco batteria
- H. Tasto accensione / spegnimento
- I. Tasto rilascio filtro HEPA
- J. Collegamento tubo / motore
- K. Tubo
- L. Collegamento tubo / spazzola
- M. Spazzola motorizzata
- N. Adattatore
- O. Supporto a muro
- P. Bocchetta a lancia
- Q. Bocchetta orientabile per divani



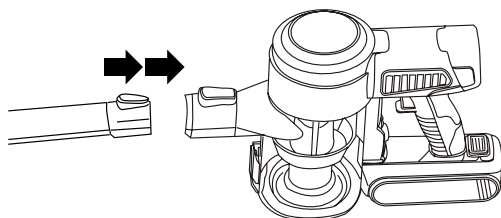
1. Tasto accensione
2. Tasto spegnimento
3. Tasto regolazione automatica potenza tramite sensore
4. Visualizzatore percentuale batteria
5. Visualizzatore carica batteria
6. Avviso blocco aria
7. Avviso blocco spazzola
8. Avviso surriscaldamento



ASSEMBLAGGIO

- Disimballare con cura l'apparecchio e tutti gli accessori e rimuovere tutto il materiale di imballaggio e gli eventuali adesivi promozionali.
- Conservare l'imballaggio (sacchetti di plastica e cartone) fuori dalla portata dei bambini.
- Dopo aver disimballato l'apparecchio, controllarlo attentamente per eventuali danni esterni che potrebbero essersi verificati durante il trasporto.
- Posizionare l'apparecchio su una superficie solida e piana, per evitare che cada.
- Assicurarsi che ci sia spazio sufficiente tutt'intorno per una ventilazione sufficiente.
- Verificare che tutti gli accessori menzionati siano stati forniti.

INSTALLARE IL TUBO

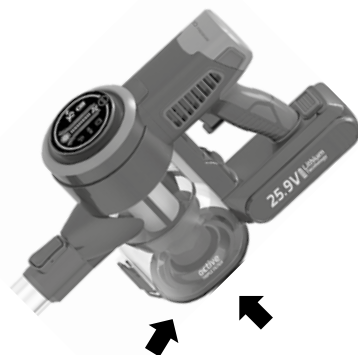


INSTALLARE IL CONTENITORE DELLA POLVERE

Inclinare il contenitore della polvere, allineare la fessura sul contenitore verso il gancio sul corpo principale.

Spingere verso l'alto finché il gancio non si fissa nella fessura.

Quando l'operazione è stata eseguita con successo, verrà emesso un "clic".



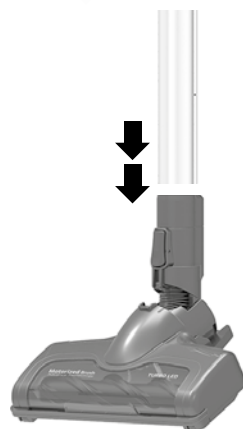
RIMUOVERE IL CONTENITORE DELLA POLVERE

Premere il pulsante di rilascio del contenitore ed estrarlo.

INSTALLARE LA SPAZZOLA

Durante il collegamento, posizionare la spazzola elettrica a terra.

Posizionare il foro di montaggio della spazzola sotto l'inserto del tubo verticalmente nel connettore della spazzola e premere il tubo con forza, finché non si sente il "clic".



RICARICA BATTERIA

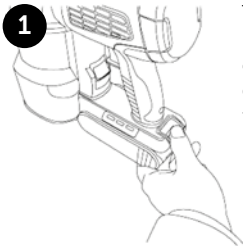
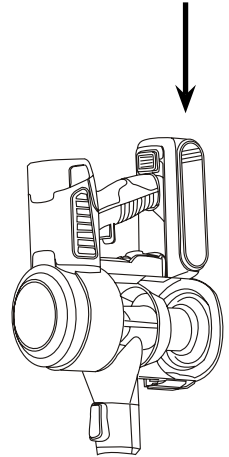
L'aspirapolvere deve essere spento per la ricarica.

NOTA: La batteria ricaricabile non è completamente carica alla consegna.

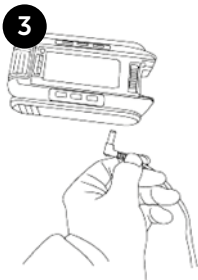
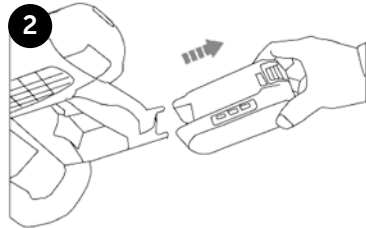
Si prega di caricare completamente l'aspirapolvere prima del primo utilizzo.

Per raggiungere la massima capacità di carica, caricare completamente l'apparecchio prima di utilizzarlo per la prima volta.

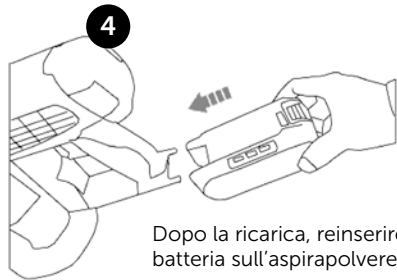
- Quando la potenza dell'aspirapolvere è bassa, ricaricare la batteria tempestivamente.
- Quando la tensione è troppo bassa, per proteggere la batteria, l'aspirapolvere apparirà automaticamente un fenomeno di protezione dallo spegnimento, in questo momento l'aspirapolvere deve essere caricato.
- Prima della ricarica, assicurarsi che l'aspirapolvere e il gruppo base siano installati in modo affidabile.
- Collegare la spina del cavo di alimentazione di ricarica alla presa di alimentazione AC.
- L'indicatore di carica "lampeggia in modo circolare", indicando che l'aspirapolvere si sta caricando.
- Dopo circa 4 ore di ricarica, quando tutte e tre le spie di ricarica sono accese, la batteria dell'aspirapolvere è completamente carica. I led si spegneranno tre minuti dopo la ricarica completa.
- Staccare la spina dalla presa AC.



1 Tenere premuto il pulsante sulla batteria e rimuovere la batteria dall'aspirapolvere e fissare l'adattatore per la ricarica.



3 Inserire la spina dell'adattatore nella presa di collegamento sul lato posteriore dell'aspirapolvere.



Dopo la ricarica, reinserire la batteria sull'aspirapolvere.

Questo procedimento vale anche per la rimozione delle batterie e la successiva dismissione.

Seguire le norme locali vigenti per il corretto smaltimento delle batterie.

Quando il LED dell'indicatore della batteria è spento, significa che la batteria deve essere caricata.

La batteria può essere staccata e ricaricata in un luogo adatto.

L'aspirapolvere è dotato di una speciale funzione di riaggancio della ricarica.

Durante il processo di ricarica dell'aspirapolvere, quando le spie di ricarica lampeggiano, l'aspirapolvere non può avviarsi anche se viene premuto il pulsante di accensione.

MODO D'USO

PRIMA DEL PRIMO UTILIZZO

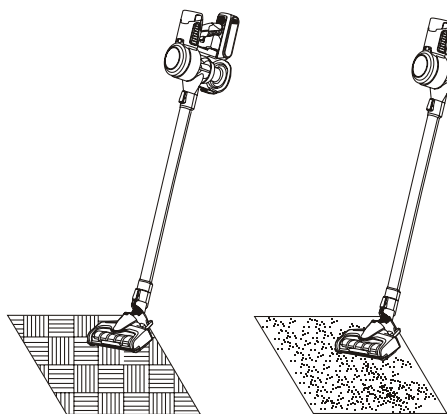
Caricare l'apparecchio per 3-4 ore in un'area in cui la temperatura ambientale compresa fra 4 °C e 40 °C.

Il tempo di ricarica dipende anche dalla temperatura della batteria.

Assicuratevi che l'apparecchio sia a temperatura ambiente prima dell'uso.

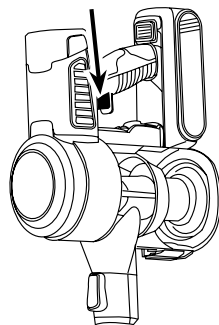
UTILIZZO DELLA SPAZZOLA ELETTRICA

La spazzola elettrica può essere utilizzata su tappeti a pelo corto o pavimenti duri, parquet e piastrelle per la pulizia.



Selezionare gli accessori in base alle esigenze.

Premere il pulsante a grilletto sull'impugnatura, l'apparecchio inizierà a funzionare.



Premere il pulsante “-/+” per passare dalla modalità normale (potenza normale) alla modalità alta (potenza massima).

Rilasciare il pulsante a grilletto per spegnere l'apparecchio. Al termine dell'uso, posizionare l'apparecchio sulla base di ricarica e ricaricare di nuovo.



PROTEZIONE DALLO STALLO DELLA SPAZZOLA A RULLO

Quando si utilizza l'aspirapolvere, l'aspirazione di troppa fibra provocherà lo stallo della spazzola rotante.

L'aspirapolvere si spegnerà automaticamente per proteggere la sicurezza personale e il motore della spazzola.

UTILIZZO DEGLI ACCESSORI

L'accessorio per il divano è indicato per l'aspirazione sul divano, il letto e altri mobili. L'accessorio Pet Brush è indicato per aspirare i peli degli animali dalle superfici della casa.

Il beccuccio piatto (lancia) può essere utilizzato per pulire angoli, scale, tastiera e altri spazi difficili da raggiungere con la normale spazzola di aspirazione.

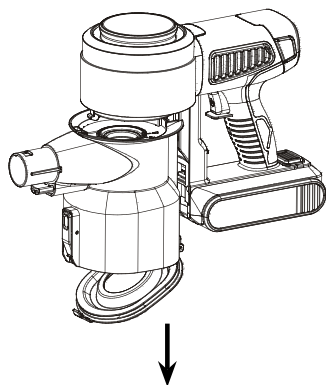
CONTENITORE DELLA POLVERE

SVUOTAMENTO

1. Spegnere l'apparecchio.
Premere il pulsante di rilascio della base del contenitore per svuotarlo.
2. Posizionarsi con il corpo motore sopra il bidone della spazzatura per fare cadere la polvere direttamente dentro la spazzatura.
3. Richiudere il coperchio, spingendolo verso l'alto fino a sentire un "click".

Si consiglia di pulire tempestivamente il contenitore della polvere dopo ogni utilizzo.

Troppa polvere causerà il blocco del filtro ad alta efficienza.



PULIZIA E MANUTENZIONE

Non effettuate manutenzione o riparazione sull'apparecchio diversa da quella descritta in questo manuale di istruzioni.

Utilizzate sempre parti di ricambio autorizzate dal produttore, onde evitare di invalidare la garanzia.

Conservate l'apparecchio al chiuso.

Non conservare in luoghi con temperature inferiori a 4°C e superiori a 40 °C.

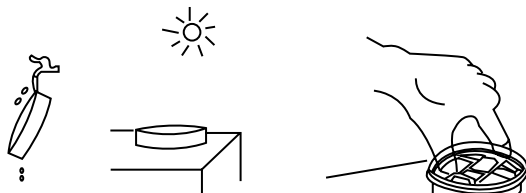
Pulite l'apparecchio solo con un panno asciutto.

Non utilizzate nessun lubrificante, detergente o deodorante per ambienti sull'apparecchio.

PULIZIA DEL CONTENITORE DELLA POLVERE E SISTEMA DI FILTRAGGIO

Premere con decisione il pulsante di rilascio del contenitore della polvere e ruotare il gruppo del contenitore della polvere nella direzione mostrata nella figura sotto, separare il gruppo del contenitore della polvere dal corpo.

Estrarre il gruppo filtro nella direzione della freccia nella figura, scaricare la polvere dal contenitore raccogli-polvere. Il contenitore può essere lavato. Asciugare con un panno morbido prima di rimontarlo.



PULIZIA DELLA SPAZZOLA ROTANTE

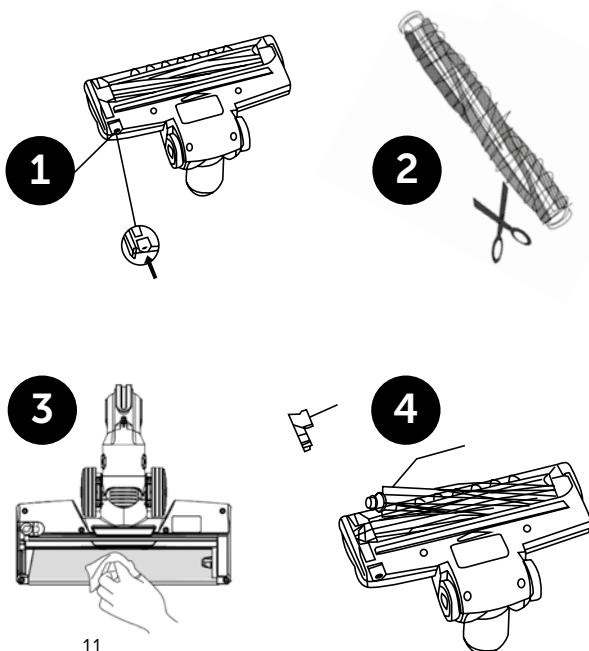
Dopo un lungo periodo di utilizzo, la spazzola rotante può rimanere impigliata con fili e capelli lunghi.

Pulire regolarmente la spazzola per far funzionare l'unità in modo più efficace.

Per estrarre la spazzola: ruotare la leva posta sul fondo, come in figura 1.

Rimuovere lo sporco e pulire il vano di alloggiamento.

Reinserire la spazzola correttamente e ruotare la leva in posizione di blocco.



PULIZIA DEL FILTRO HEPA

Quando il filtro è sporco o pieno di polvere, deve essere lavato. Un filtro pulito migliora la prestazione dell'apparecchio.

Estrarre il filtro Hepa dal retro del corpo motore, come nella figura sotto. Lavarlo delicatamente in acqua. Lasciare asciugare completamente all'aria prima di rimontarlo.



ASPIRAZIONE

- Non utilizzate mai l'apparecchio senza il contenitore raccogli polvere o senza i filtri.
- Non utilizzate l'apparecchio per aspirare oggetti appuntiti, piccoli giocattoli, spille, fermagli ecc. Potrebbero danneggiare l'apparecchio.
- Prima di utilizzare l'apparecchio su pavimenti lucidati, come parquet, controllate prima la parte inferiore della spazzola Parquet e assicuratevi che non sia sporca o che non ci siano oggetti estranei attaccati ad essa che potrebbero segnare il pavimento.
- Non esercitate troppa pressione sul pavimento con l'aspirapolvere per evitare di causare danni.
- Su pavimenti incerati, l'utilizzo della spazzola potrebbe creare un effetto lucido non uniforme. Se questo succede, strofinate con un panno umido, lucidate la zona interessata e aspettate che si asciughi.

CONTROLLO E RIMOZIONE OSTRUZIONI

- Spegnete l'apparecchio e lasciate raffreddare prima di controllare la presenza di eventuali blocchi o ostruzioni.
- Fate attenzione agli oggetti appuntiti quando effettuate questa ispezione e rimontate appropriatamente le parti prima dell'uso.
- Per ispezionare le prese d'aria presenti sull'apparecchio, togliete prima la parte esterna e il contenitore raccogli polvere, pulite il contenitore raccogli polvere.
- Rimuovete ogni ostruzione prima di riavviare l'apparecchio.

RISOLUZIONE DEI PROBLEMI

PROBLEMA	POSSIBILE CAUSA	SOLUZIONE
Aspirapolvere non funzionante	Batteria scarica	Caricare la batteria prima dell'uso
	L'apparecchio non è montato correttamente	Controllare che le parti siano montate correttamente
Aspirazione debole	Il contenitore raccogli-polvere è pieno di polvere	Rimuovere la polvere all'interno del cestino o dei filtri
	Il filtro HEPA è pieno di polvere	Pulire o sostituire il filtro HEPA
	Il condotto dell'aria della spazzola elettrica è bloccato o la spazzola a rullo è bloccata	Rimuovere i capelli o le cinghie lunghe dalla spazzola rotante
	La batteria è scarica	Caricare completamente la batteria come indicato nella sezione di ricarica
Rumore anomalo	La presa d'aria è bloccata	Pulire la presa d'aria
Il motore smette di funzionare all'improvviso	L'ingresso di aspirazione principale o l'ingresso della spazzola è bloccato	Rimuovere l'ostruzione dall'ingresso di aspirazione principale o dall'ingresso della spazzola
Interruzione della ricarica	Il tempo di ricarica è insufficiente	Caricare completamente la batteria
	Batteria vecchia	Sostituire con una nuova batteria dello stesso tipo. Contattare l'Assistenza Tecnica.

DATI TECNICI

Capacità polvere 0,6 litri
Modalità a 2 velocità
Modalità MAX: > 20 minuti;
Modalità ECO: >40 minuti;
Vuoto: >8.0KPa
4 ore di ricarica
Peso: 3,2kg
Dimensione: 320x125x1200mm

Potenza: 350W max
Batteria agli ioni di litio 2200 mAh
Tensione: DC 25.9V
Input: DC 31V 0.5A 15.5W max
CARICA BATTERIA
Input: AC 100-240V | 50/60Hz
Output: DC 31V 0.5A 15.5W max
SPAZZOLA MOTORIZZATA
Potenza: 15W max
Tensione: DC 25.9V

CONDIZIONI GENERALI DI GARANZIA E ASSISTENZA PRODOTTI XD

Tutti i prodotti XD sono costruiti nel rispetto delle normative nazionali e internazionali regolanti la qualità dei materiali utilizzati nella fabbricazione. Qualora i prodotti dovessero presentare qualche inconveniente, l'utente è pregato di avvalersi della presente Garanzia, che dà diritto ad usufruire dell'assistenza tecnica.

La garanzia dei prodotti XD copre i difetti di funzionamento imputabili al processo di fabbricazione nel rispetto di quanto previsto dal Codice del Consumo (Decreto Legislativo 206/2005).

Garanzia del dispositivo:

La durata della garanzia è di:

- per usi privati mesi ventiquattro (24) dall'emissione del documento di acquisto (così come previsto dal Codice del Consumo)
- per usi professionali (per acquisti effettuati con emissione di fattura e partita IVA) mesi dodici (12) come previsto dall'art. 1490 del Codice Civile.

Il cliente, per poter usufruire del servizio di garanzia, dovrà esibire il documento d'acquisto rilasciato dal punto vendita.

Il diritto alla garanzia è sempre subordinato a verifica tecnica che ne certifichi la causa.

Non saranno coperti da garanzia:

- a) i danni accidentali, o danni causati da trascuratezza, cattivo uso, manomissione e ogni altro danno dovuto a negligenza del cliente;
- b) rimozione o danneggiamento dei sigilli di garanzia ed etichette apposte a scopo di identificazione sui prodotti;
- c) utilizzo di pezzi e accessori non originali;
- d) interventi software (l'installazione di software non compatibile e non autorizzato potrebbe compromettere il corretto funzionamento).

Il venditore non potrà essere ritenuto responsabile per eventuali danni che possano, direttamente o indirettamente, derivare a persone, cose e animali domestici dovuti alla mancata o errata osservazione di quanto riportato nel manuale di istruzioni del prodotto o sul prodotto stesso.



INFORMAZIONI AGLI UTENTI

ai sensi del Decreto Legislativo N°49 del 14 marzo 2014 "Attuazione della direttiva 2012/19/UE sui rifiuti di apparecchiature elettriche ed elettroniche (RAEE)"

Il simbolo del cassonetto barrato riportato sull'apparecchiatura indica che il prodotto alla fine della propria vita utile deve essere raccolto separatamente dagli altri rifiuti. L'utente dovrà pertanto conferire l'apparecchiatura integra dei componenti essenziali giunta a fine vita agli idonei centri di raccolta differenziata dei rifiuti elettronici ed elettrotecnici oppure riconsegnarla al rivenditore al momento dell'acquisto di nuova apparecchiatura di tipo equivalente, in ragione di uno a uno, oppure 1 a zero per le apparecchiature aventi lato maggiore inferiore a 25 cm. L'adeguata raccolta differenziata per l'avvio successivo dell'apparecchiatura dimessa al riciclaggio, al trattamento e allo smaltimento ambientale compatibile contribuisce ad evitare possibili effetti negativi sull'ambiente e sulla salute e favorisce il riciclo dei materiali di cui è composta l'apparecchiatura. Lo smaltimento abusivo del prodotto da parte dell'utente comporta l'applicazione delle sanzioni amministrative di cui al Decreto Legislativo N° 49 del 14 marzo 2014.

INFORMAZIONI BATTERIA:

MODELLO: Lithium batteries INR18650P 25.9V 2200mAh 56.98Wh

PRODUTTORE: WU XI MINGYANG BATTERY CO., LTD.



Caiwan Village Ganlu, Ehu Town, Xishan District, Wuxi City, Jiangsu Province, 214000 P.R. China

TELEFONO: +86-13921548579




LOTTO: XDHJX3090-24-2604

IMPORTATORE: DML S.p.A.

Via Emilia Levante, 30/a - 48018 Faenza (RA) Italy

Modello: XDHJX3090	
Batteria: 25.9V 2200mAh 56.98Wh	
DML S.p.A. Via Emilia Levante, 30/a 48018 Faenza (RA) Italy MADE IN CHINA	  Li-ion Battery
<ul style="list-style-type: none"> • NON TENTARE DI SMONTARE, APRIRE O RIPARARE IL PACCO BATTERIA. • SOSTITUIRE SOLO CON IL PACCO BATTERIA INDICATO PER QUESTO PRODOTTO. • NON DISASSEMBLARE, SCHIACCIARE, FORARE O MANDARE IN CORTOCIRCUITO I CONTATTI O I CIRCUITI ESTERNI. • NON GETTARE LA BATTERIA IN ACQUA O NEL FUOCO. • NON ESPORRE IL PACCO BATTERIA A TEMPERATURE SUPERIORI A 60 °C. 	



ASPIRAPOLVERE CICLONICO Mod.: XDHJX3090	
Potenza: 350W max	
Tensione: DC 25.9V	
Input: DC 31V 0.5A 15.5W max	
  	
DML S.p.A. Via Emilia Levante, 30/a 48018 Faenza (RA) Italy	MADE IN CHINA LOT:

SPAZZOLA MOTORIZZATA	
Modello: XDHJX3090	
Potenza: 15W max	
Tensione: DC 25,9V	
	
DML S.p.A.  MADE IN CHINA	
Via Emilia Levante, 30/a 48018 Faenza (RA) Italy LOT:	

Informazioni su prodotti, condizioni di garanzia e
centri di assistenza tecnica sono consultabili sul sito

www.xd-enjoy.com

o rivolgendosi al punto vendita Trony – DML
dove è stato effettuato l'acquisto.

 **PREMIUM**

DML S.p.A.

Via Emilia Levante, 30/a

48018 Faenza (RA) Italy

www.xd-enjoy.com

Art. XDHJX3090

