



SCOPA ELETTRICA RICARICABILE



Prima di procedere all'uso, leggere con attenzione e conservare per un uso futuro.

ISTRUZIONI PER L'USO | XDHJX1833





Grazie per aver acquistato questo prodotto XD.

Leggere attentamente questo manuale prima del primo utilizzo, anche se si ha familiarità con questo tipo di prodotto.

Le precauzioni di sicurezza contenute nel presente documento riducono il rischio di incendi, scosse elettriche e lesioni se vengono rispettate correttamente.

Conservare il manuale in un luogo sicuro per riferimenti futuri, insieme alla scheda di garanzia completa, alla ricevuta di acquisto e al cartone.

Se applicabile, passare queste istruzioni al prossimo proprietario dell'apparecchio.

Un uso improprio dell'apparecchio può danneggiarlo o ferire l'utente. Assicurarsi di utilizzare l'apparecchio per l'uso per il quale è stato progettato. Si declina ogni responsabilità in merito ai danni derivanti da un uso scorretto o da una cattiva manipolazione.

INDICE

AVVERTENZE DI SICUREZZA	PAG.	3
DATI TECNICI	PAG.	5
DESCRIZIONE PRODOTTO	PAG.	6
ASSEMBLAGGIO	PAG.	7
BASE SUPPORTO	PAG.	8
RICARICA	PAG.	9
UTILIZZO	PAG.	10
CONTENITORE DELLA POLVERE E FILTRO	PAG.	11
PULIZIA, MANUTENZIONE E CONSERVAZIONE	PAG.	12
ASPIRAZIONE	PAG.	13
CONTROLLO E RIMOZIONE OSTRUZIONI	PAG.	13
RISOLUZIONE DEI PROBLEMI	PAG.	14
GARANZIA	PAG.	15
SMALTIMENTO	PAG.	16

AVVERTENZE DI SICUREZZA

Quando si utilizza un apparecchio elettrico, è necessario osservare sempre le precauzioni di sicurezza di base, incluse le seguenti:



ATTENZIONE: per ridurre il rischio di incendi, scosse elettriche o lesioni

- L'apparecchio è per il solo uso interno. Non utilizzare all'aperto o su superfici bagnate. Solo per uso domestico. L'uso commerciale e industriale può causare danni e invalidare la garanzia.
- Verificare che la tensione della rete elettrica della propria abitazione corrisponda a quella indicata sull'etichetta dell'aspirapolvere, ossia AC 220-240V.
- L'apparecchio deve essere collegato a una presa di corrente da 10 A correttamente messa a terra.
- Non lasciate l'apparecchio collegato a corrente quando non è in carica. Scollegate sempre dalla corrente dopo la ricarica.
- Quando si utilizza una batteria nuova o una batteria che è stata utilizzata per la prima volta dopo essere stata conservata per un lungo periodo di tempo, caricare completamente la batteria. Quando si ripone la macchina per lunghi periodi di tempo o non la si utilizza, assicurarsi di caricarla e scaricarla per almeno tre mesi.
- Quando l'aspirapolvere è completamente carico e necessita di pulizia o riparazione, scollegare il cavo di alimentazione e non tirarlo.
- L'apparecchio non deve mai essere lasciato acceso senza sorveglianza.
- Non accendere l'apparecchio se sembra in qualche modo difettoso.
- **Non utilizzate l'apparecchio per aspirare acqua.**
- Questo apparecchio non è destinato all'uso da parte di persone (compresi i bambini) con ridotte capacità fisiche, sensoriali o mentali, o con mancanza di esperienza e conoscenza, a meno che non siano stati supervisionati o istruiti sull'uso dell'apparecchio da una persona responsabile della loro sicurezza.
- La pulizia e la manutenzione non dovrebbero essere effettuate da bambini, a meno che non siano maggiori di 8 anni o siano sottoposti a supervisione.
- Tenete l'apparecchio e il suo cavo lontano dalla portata di bambini minori di 8 anni. I bambini non comprendono i pericoli associati al funzionamento degli apparecchi elettrici. Non permettere di essere utilizzato come un giocattolo. Prestate attenzione quando viene usato da un bambino o vicino a un bambino.
- Utilizzare solo come descritto in questo manuale. Seguire tutte le istruzioni indicate sull'aspirapolvere. Non utilizzare per scopi diversi da quelli descritti nel presente manuale.
- L'apparecchio non è progettato per essere azionato tramite timer esterno o sistema di controllo remoto separato.
- Non utilizzare l'aspirapolvere se ha subito cadute, è danneggiato, lasciato all'a-



- perto o caduto in acqua. Contattare il Centro Assistenza.
- Utilizzate solo accessori e parti di ricambio forniti dal produttore.
 - Non toccare la spina o l'apparecchio con le mani bagnate.
 - Non versare o versare acqua o altri liquidi nella macchina, altrimenti si eviteranno cortocircuiti che bruceranno l'aspirapolvere
 - Non smontate l'apparecchio perchè un assemblaggio sbagliato potrebbe provocare scosse elettriche o incendi.
 - CAVO: Non tirate o sottoponete a sforzo il cavo di alimentazione. Srotolate sempre il cavo, ma non tirate o strattonate il cavo. Tenete il cavo lontano da superfici calde. Non chiudete porte sul cavo, non tirate il cavo attorno ad angoli o spigoli. Fate in modo che il cavo non sia di intralcio e che si trovi in una posizione in cui non venga calpestato o tirato. Per staccare il cavo dalla corrente, afferrate la spina, non il cavo. Non è consigliabile utilizzare prolunghe. Riavvolgete sempre il cavo dopo l'uso, per evitare di inciampare.
 - Rimuovere sempre la spina dalla presa di corrente quando l'apparecchio non è in uso e prima della pulizia o della manutenzione.
 - Se il cavo di alimentazione è danneggiato, deve essere sostituito dal produttore, dal suo agente di servizio o da persone qualificate per evitare pericoli. Contattare il Centro Assistenza.
 - Non usare l'aspirapolvere per aspirare materiali che potrebbero incendiarsi e non utilizzate in zone dove potrebbero essere presenti i fumi infiammabili di liquidi infiammabili.
 - Non usare questo elettrodomestico per aspirare oggetti che stanno bruciando o che esalano fumo (fiammiferi, sigarette, ceneri calde, ecc.).
 - Non aspirare vetri rotti oppure oggetti appuntiti.
 - Tenete lontano i capelli, i vestiti larghi, le dita e altre parti del corpo dalle prese d'aria e dalle parti mobili dell'apparecchio.
 - Non utilizzare questo aspirapolvere per aspirare spilli, fili, cemento, gesso o altro materiale di costruzione o decorazione.
 - Non utilizzare mai l'apparecchio su qualcuno o sul corpo di un animale.
 - Non indirizzate l'apparecchio verso occhi, orecchie o bocca.
 - Evitare di inalare la polvere quando si svuota l'apparecchio o il contenitore di raccolta della polvere.
 - Assicurarsi di installare i filtri HEPA e la spazzola a rullo della spazzola per pavimenti quando si utilizza l'aspirapolvere
 - Quando si utilizza un aspirapolvere, fare attenzione a non ostruire la porta di aspirazione o bloccare il rullo, altrimenti il motore potrebbe funzionare male.
 - Non inserite nessun oggetto nelle prese d'aria. Non utilizzate l'apparecchio se



una presa d'aria è ostruita. Tenete libere le prese d'aria dalla polvere, dai pelucchi e da qualunque altra cosa che possa ridurre il flusso d'aria.

- Prestate una maggiore attenzione quando lo utilizzate sulle scale. Non tenete mai l'apparecchio sopra di voi quando lo utilizzate sulle scale.
- Conservare l'aspirapolvere al chiuso, all'asciutto e al sicuro per evitare inciampi accidentali.

DATI TECNICI

Capacità contenitore polvere: 0,8 litri

2 velocità

Tempo di utilizzo: da 20 minuti a 40 minuti

Tempo di ricarica: 4~5 ore

Spazzola motorizzata

Luce LED

Sistema di filtraggio lavabile

Vuoto >8.0KPa

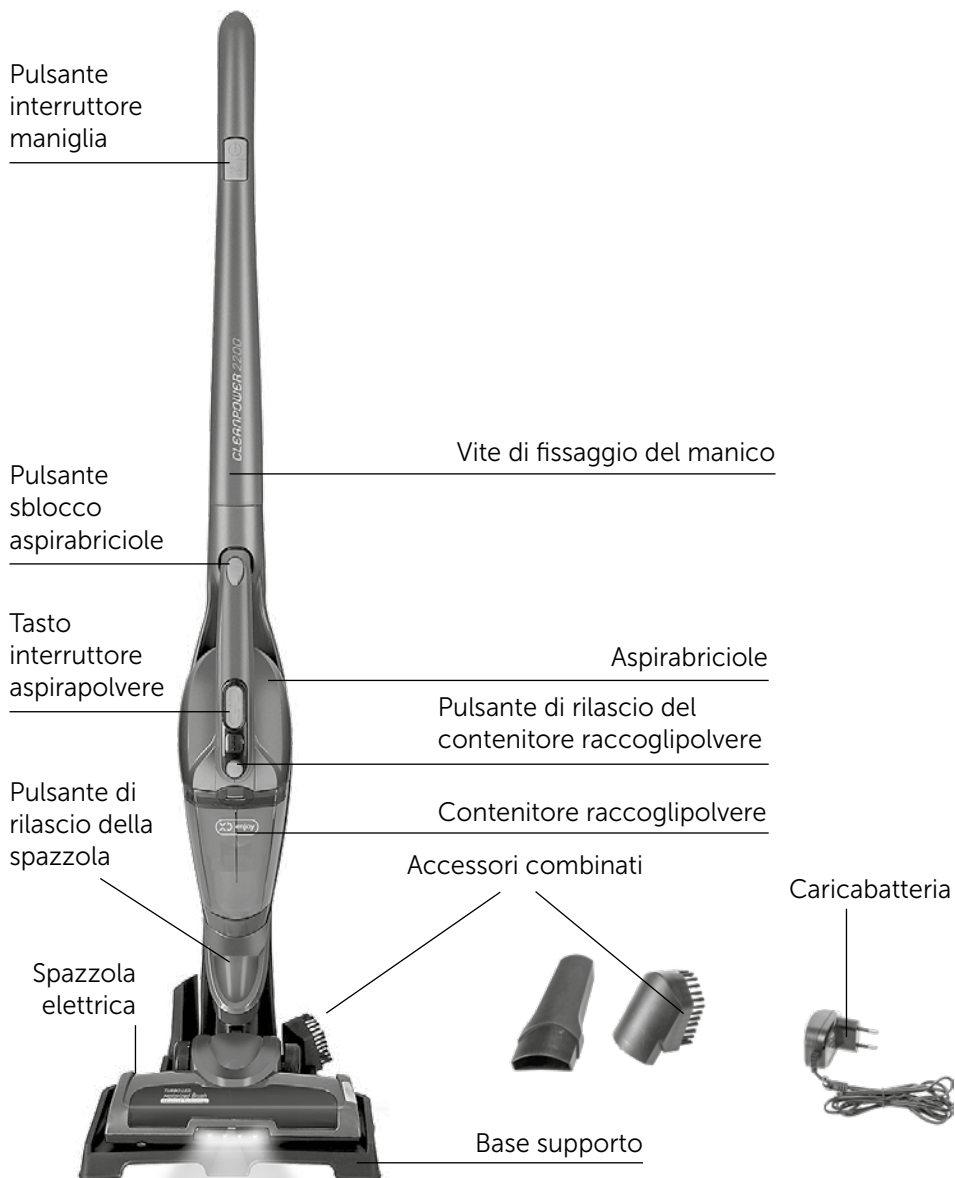
Rumore <72dBA

120W max

Batteria agli ioni di litio

22,2V, 2200 mAh

DESCRIZIONE PRODOTTO

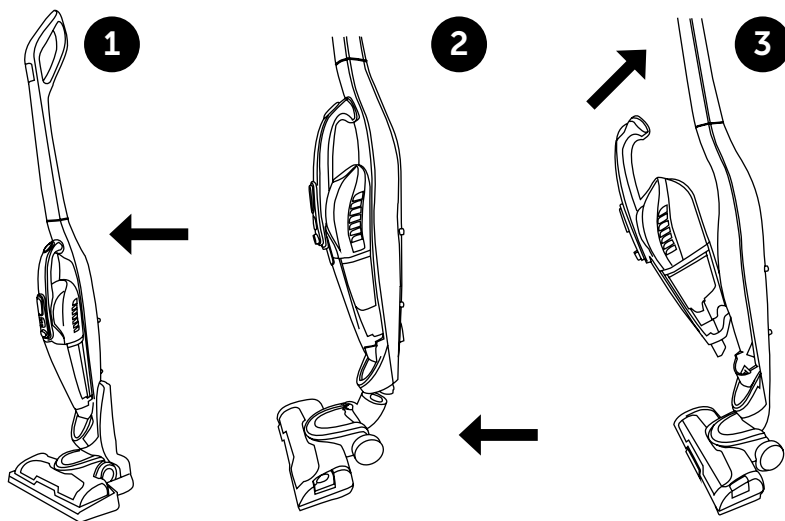


ASSEMBLAGGIO

Prima dell'uso, controllare che l'apparecchio non sia danneggiato e non presenti parti difettose. Controllare che non vi siano parti rotte o danneggiate e che non vi siano altre condizioni che potrebbero avere ripercussioni sulle prestazioni.

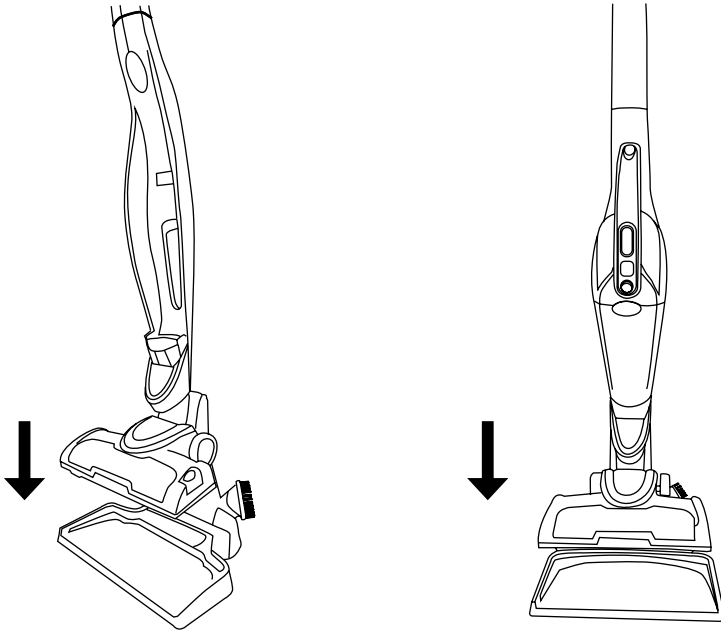


AVVERTENZA: i sacchetti di plastica rappresentano un pericolo per neonati e bambini, quindi tenerli lontani per evitare il soffocamento.



1. Collegare la maniglia ai componenti del corpo e fissarli insieme tramite una vite (inclusa nella confezione), indicata dalla freccia nera.
2. Durante il collegamento della spazzola con il corpo principale, tenere e inserire la spazzola nel corpo verticalmente e fissarla con forza tramite vite. L'installazione è completa.
3. Quando si installa l'aspirabriciole nel corpo principale, tenere l'impugnatura dell'aspirabriciole e inserirlo nella parte inferiore puntando verso la presa d'aria quadrata. Premere l'aspirabriciole nella direzione mostrata in la figura finché non si sente il suono del "blocco".

BASE SUPPORTO



Dopo l'uso, posizionare l'aspirapolvere nel telaio di supporto.



AVVERTENZA: non appoggiare la scopa elettrica alle pareti o sul bordo di mobili, per evitare danni dovuti a cadute.

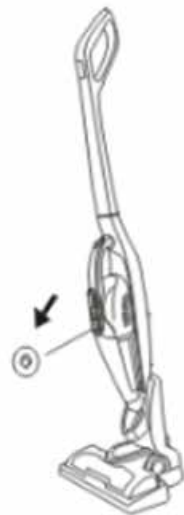
INSTALLAZIONE DELL'ASPIRAPOLVERE E DEL SUPPORTO DI RICARICA

Allineare la presa sul retro dell'aspirapolvere con la piastra di supporto sul gruppo base.



Gli accessori combinati possono essere posizionati nel telaio di supporto quando non vengono utilizzati, inserirli verticalmente nella staffa degli accessori.


Per rimuovere l'aspirabriciole, tenere innanzitutto premuto il pulsante di rilascio dell'aspirabriciole, quindi rimuovere l'aspirabriciole nella direzione di rotazione come mostrato in figura.



RICARICA

- Quando la potenza dell'aspirapolvere è bassa, caricarla tempestivamente; quando la tensione è troppo bassa, per proteggere la batteria, l'aspirapolvere apparirà automaticamente un fenomeno di protezione dallo spegnimento, in questo momento l'aspirapolvere deve essere caricato.
- Prima della ricarica, assicurarsi che l'aspirabriciole e il gruppo base siano installati in modo affidabile. Collegare la spina del cavo di alimentazione di ricarica alla presa di alimentazione AC. In questo momento, l'indicatore di carica "lampeggia in modo circolare", indicando che l'aspirapolvere si sta caricando.
- Dopo circa 4 ore di ricarica, quando tutte e tre le spie di ricarica sono accese, la batteria dell'aspirapolvere è completamente carica; gli indicatori luminosi si spegneranno automaticamente tre minuti dopo la ricarica completa, staccare la spina dalla presa AC in tempo.
- L'aspirapolvere è dotato di una speciale funzione di riaggancio della ricarica. Nel processo di ricarica dell'aspirapolvere, quando le spie di ricarica lampeggiano, l'aspirapolvere non può avviarsi anche se viene premuto il pulsante di accensione.

UTILIZZO

Per accendere e spegnere la scopa elettrica premere il pulsante  in alto.

Per selezionare la velocità premere il pulsante +/-.

La spazzola elettrica può essere utilizzata su tappeti a pelo corto o pavimenti duri, piastrelle per la pulizia.

AVVISO

Quando si utilizza la spazzola elettrica, l'aspirazione di troppa fibra provocherà lo stallo della spazzola rotante e inoltre la spazzola si spegnerà automaticamente per proteggere la sicurezza personale e il motore della spazzola.



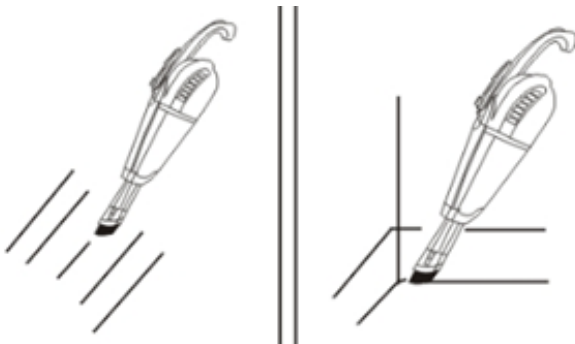
ASPIRABRICIOLE

Per usare l'aspirabriciole, estrarlo dal corpo principale.

Montare l'estensione desiderata. Per accendere e spegnere l'aspirabriciole

premere il pulsante  sull'impugnatura dell'aspirabriciole.

Guidare l'estremità sulla superficie da pulire.



Controllare periodicamente se è stato raggiunto il livello massimo di riempimento del contenitore di raccolta. Se questo è il caso, deve essere svuotato.



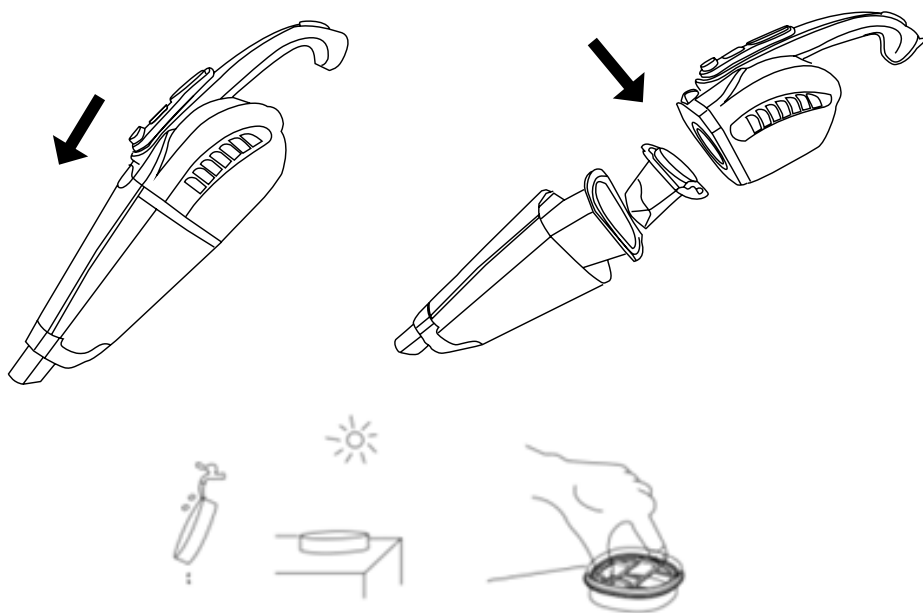
ATTENZIONE

Questo apparecchio non è progettato per l'aspirazione di liquidi

CONTENITORE DELLA POLVERE E FILTRO

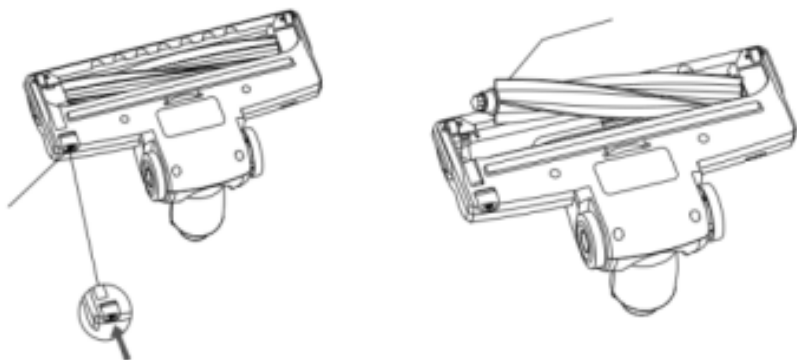
PULIRE IL CONTENITORE DELLA POLVERE E IL SISTEMA DI FILTRAGGIO

1. Premere con decisione il pulsante di rilascio del contenitore della polvere e ruotare il gruppo del contenitore della polvere nella direzione mostrata in figura, separare il gruppo del contenitore della polvere dal corpo.
2. Estrarre il gruppo filtro nella direzione della freccia in figura, scaricare la polvere dal contenitore raccogliapolvere, pulire il filtro nella direzione della freccia mostrata in figura.



PULIRE IL GRUPPO SPAZZOLA

1. Premere la manopola di bloccaggio del coperchio del rullo secondo la figura, è possibile sbloccare il coperchio del rullo.
2. Rimuovere il coperchio del rullo nella direzione mostrata in figura per rimuovere il rullo dalla fessura e pulirlo (non lavabile).
3. Una volta completata la pulizia o la sostituzione, montarla secondo l'ordine inverso (notare la direzione di installazione della spazzola a rullo, non può essere caricata nella direzione sbagliata).



PULIZIA, MANUTENZIONE E CONSERVAZIONE

Non effettuate manutenzione o riparazione sull'apparecchio diversa da quella descritta in questo manuale di istruzioni.

Utilizzate sempre parti di ricambio autorizzate dal produttore, onde evitare di invalidare la garanzia.

Prima di pulire l'apparecchio, staccare sempre la spina e assicurarsi che si sia completamente raffreddato.

Pulite l'apparecchio solo con un panno asciutto.

Non utilizzate nessun lubrificante, detergente o solvente sull'apparecchio. Non utilizzare spazzole metalliche o oggetti o liquidi abrasivi.

Si consiglia di pulire tempestivamente il contenitore della polvere dopo ogni utilizzo. Troppa polvere causerà il blocco del filtro in cotone ad alta efficienza, è necessario pulirlo o lavarlo. Se necessario, può essere sostituito.

Il rullo della spazzola a rullo, se utilizzata per un lungo periodo, può essere avvolto attorno ai capelli lunghi e deve essere pulito in tempo, per garantire che l'aspirapolvere funzioni efficacemente.

Il filtro antipolvere può essere lavato in acqua fredda. Lasciare asciugare completamente le parti prima del rimontaggio.

Non lavare l'apparecchio o sue parti in lavastoviglie.

Non immergere il corpo dell'apparecchio in acqua o altro liquido.

Si prega di non utilizzare o conservare l'aspirapolvere ad alta temperatura, bassa temperatura o altre condizioni avverse, la temperatura ambiente consigliata per l'uso in interni è 0 ~ 40°C, conservarlo in un luogo fresco e asciutto, vietare l'esposizione prolungata alla luce solare.



ASPIRAZIONE

- Non utilizzate mai l'apparecchio senza il contenitore raccogli polvere o senza i filtri.
- Non utilizzate l'apparecchio per aspirare oggetti appuntiti, piccoli giocattoli, spille, fermagli ecc. Potrebbero danneggiare l'apparecchio.
- Prima di utilizzare l'apparecchio su pavimenti lucidati, come parquet, controllate prima la parte inferiore della spazzola e assicuratevi che non sia sporca o che non ci siano oggetti estranei attaccati ad essa che potrebbero segnare il pavimento.
- Non esercitate troppa pressione sul pavimento con l'aspirapolvere per evitare di causare danni.
- Su pavimenti incerati, l'utilizzo della spazzola potrebbe creare un effetto lucido non uniforme. Se questo succede, strofinate con un panno umido, lucidate la zona interessata e aspettate che si asciughi.

CONTROLLO E RIMOZIONE OSTRUZIONI

- Spegnete l'apparecchio e lasciate raffreddare prima di controllare la presenza di eventuali blocchi o ostruzioni.
- Fate attenzione agli oggetti appuntiti quando effettuate questa ispezione e rimontate appropriatamente le parti prima dell'uso.
- Per ispezionare le prese d'aria presenti sull'apparecchio, togliete prima la parte esterna e il contenitore raccogli polvere, pulite il contenitore raccogli polvere.
- Rimuovete ogni ostruzione prima di riavviare l'apparecchio.

Non tentare di smontare l'apparecchio da soli se si verificano altri guasti che richiedono una riparazione professionale.

È necessario contattare il servizio di Assistenza Tecnica per la riparazione o la sostituzione, altrimenti la società non adempirà agli impegni di garanzia.

Informazioni su prodotti, condizioni di garanzia e centri di Assistenza Tecnica sono consultabili sul sito **www.xd-enjoy.com** o rivolgendosi al punto vendita Trony – DML dove è stato effettuato l'acquisto.



RISOLUZIONE DEI PROBLEMI

PROBLEMA	SOLUZIONE
Aspirapolvere non funzionante	Controllare il livello della batteria
	Rimuovere l'ostruzione nell'ingresso di aspirazione
Bassa aspirazione quando viene ricevuto un nuovo prodotto	Verificare che tutti gli accessori siano montati correttamente e che il coperchio inferiore sia chiuso e bloccato
Bassa aspirazione dopo aver usato pochi minuti	Verificare se nella spazzola, nel tubo o nel contenitore della polvere è presente un blocco di oggetti di grandi dimensioni. Rimuovere le ostruzioni.
Bassa aspirazione dopo l'uso per un certo periodo	Spegnere l'apparecchio. Svuotare il contenitore della polvere, smontare il filtro e lavarlo in acqua. I filtri devono essere asciugati completamente e reinseriti correttamente.

AVVERTIMENTO:

Per ricaricare la batteria, utilizzare esclusivamente l'unità di alimentazione rimovibile fornita con questo apparecchio.

Questo apparecchio contiene batterie non sostituibili.

CONDIZIONI GENERALI DI GARANZIA E ASSISTENZA PRODOTTI XD

Tutti i prodotti XD sono costruiti nel rispetto delle normative nazionali e internazionali regolanti la qualità dei materiali utilizzati nella fabbricazione. Qualora i prodotti dovessero presentare qualche inconveniente, l'utente è pregato di avvalersi della presente Garanzia, che dà diritto ad usufruire dell'assistenza tecnica.

La garanzia dei prodotti XD copre i difetti di funzionamento imputabili al processo di fabbricazione nel rispetto di quanto previsto dal Codice del Consumo (Decreto Legislativo 206/2005).

Garanzia del dispositivo:

La durata della garanzia è di:

- per usi privati mesi ventiquattro (24) dall'emissione del documento di acquisto (così come previsto dal Codice del Consumo)
- per usi professionali (per acquisti effettuati con emissione di fattura e partita IVA) mesi dodici (12) come previsto dall'art. 1490 del Codice Civile.

Il cliente, per poter usufruire del servizio di garanzia, dovrà esibire il documento d'acquisto rilasciato dal punto vendita.

Il diritto alla garanzia è sempre subordinato a verifica tecnica che ne certifichi la causa.

Non saranno coperti da garanzia:

- a) i danni accidentali, o danni causati da trascuratezza, cattivo uso, manomissione e ogni altro danno dovuto a negligenza del cliente;
- b) rimozione o danneggiamento dei sigilli di garanzia ed etichette apposte a scopo di identificazione sui prodotti;
- c) utilizzo di pezzi e accessori non originali;
- d) interventi software (l'installazione di software non compatibile e non autorizzato potrebbe compromettere il corretto funzionamento).

Il venditore non potrà essere ritenuto responsabile per eventuali danni che possano, direttamente o indirettamente, derivare a persone, cose e animali domestici dovuti alla mancata o errata osservazione di quanto riportato nel manuale di istruzioni del prodotto o sul prodotto stesso.






Informazioni su prodotti, condizioni di garanzia e centri di assistenza tecnica sono consultabili sul sito www.xd-enjoy.com o rivolgendosi al punto vendita Trony – DML dove è stato effettuato l'acquisto.

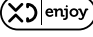




INFORMAZIONI AGLI UTENTI

ai sensi del Decreto Legislativo N°49 del 14 marzo 2014 "Attuazione della direttiva 2012/19/UE sui rifiuti di apparecchiature elettriche ed elettroniche (RAEE)"

Il simbolo del cassonetto barrato riportato sull'apparecchiatura indica che il prodotto alla fine della propria vita utile deve essere raccolto separatamente dagli altri rifiuti. L'utente dovrà pertanto conferire l'apparecchiatura integra dei componenti essenziali giunta a fine vita agli idonei centri di raccolta differenziata dei rifiuti elettronici ed elettrotecnici oppure riconsegnarla al rivenditore al momento dell'acquisto di nuova apparecchiatura di tipo equivalente, in ragione di uno a uno, oppure 1 a zero per le apparecchiature aventi lato maggiore inferiore a 25 cm. L'adeguata raccolta differenziata per l'avvio successivo dell'apparecchiatura dimessa al riciclaggio, al trattamento e allo smaltimento ambientale compatibile contribuisce ad evitare possibili effetti negativi sull'ambiente e sulla salute e favorisce il riciclo dei materiali di cui è composta l'apparecchiatura. Lo smaltimento abusivo del prodotto da parte dell'utente comporta l'applicazione delle sanzioni amministrative di cui al Decreto Legislativo N° 49 del 14 marzo 2014.

SCOPA ELETTRICA RICARICABILE Mod.: XDHJX1833 120W max Batteria ricaricabile: 22.2V 2200mAh Li-Ion Caricabatteria: 100-240V~ 50/60Hz 0.5A max MADE IN CHINA DML S.p.A. Via Emilia Levante, 30/a 48018 Faenza (RA) Italy LOT:	    
--	--

SPAZZOLA MOTORIZZATA Mod.: XDHJX1833 Potenza: 13W max Tensione: DC 22.2V MADE IN CHINA DML S.p.A. Via Emilia Levante, 30/a 48018 Faenza (RA) Italy LOT:	  
---	--



DML S.p.A.

Via Emilia Levante, 30/a

48018 Faenza (RA) Italy

www.xd-enjoy.com

Art. XDHJX1833



0 753386 2012 18