

XD PREMIUM

FORNO A MICROONDE

20L



Prima di procedere all'uso, leggere con attenzione e conservare per un uso futuro.

ISTRUZIONI PER L'USO | XDDWUX20BK





Grazie per aver scelto questo prodotto XD

Prima di procedere all'uso, leggere con attenzione e conservare per un uso futuro.

Vi preghiamo di leggere attentamente le informazioni contenute in questo manuale, in quanto Vi aiuteranno a sfruttare al meglio le caratteristiche di questo apparecchio. Nel caso sia necessario rivolgersi al Servizio Assistenza Tecnica XD, indicate sempre il modello riportato sulla targhetta posta sul retro dell'apparecchio stesso e il motivo della richiesta di assistenza tecnica: in questo modo saremo in grado di fornirVi un'assistenza più rapida ed efficace.

Il contenuto di questo manuale riguarda l'uso e la manutenzione di questo apparecchio per cui Vi preghiamo di conservarlo per poterlo poi consultare in seguito.

INDICE

IMPORTANTI ISTRUZIONI DI SICUREZZA	PAG.	3
PANORAMICA PRODOTTO	PAG.	9
PRECAUZIONI DI SICUREZZA	PAG.	10
PRIMA DELL'USO	PAG.	10
UTILIZZO DEL FORNO	PAG.	11
PANNELLO DI CONTROLLO	PAG.	12
LINEE GUIDA SULLA SCELTA DEI CONTENITORI	PAG.	19
SUGGERIMENTI DI CUCINA	PAG.	20
SPECIFICHE TECNICHE	PAG.	21
PULIZIA, MANUTENZIONE E ASSISTENZA	PAG.	22
SMALTIMENTO	PAG.	25
GARANZIA	PAG.	26

IMPORTANTI ISTRUZIONI DI SICUREZZA

Leggere attentamente questo manuale d'istruzioni poiché all'interno vi sono importanti informazioni sulla sicurezza, l'uso e la manutenzione dell'elettrodomestico. Conservare il manuale per consultazioni future.



AVVERTENZE

Durante l'uso di dispositivi elettrici è necessario seguire alcune precauzioni di sicurezza, incluse le seguenti:

ATTENZIONE: Questo apparecchio può essere utilizzato da bambini dagli 8 anni in su e da persone con ridotte capacità fisiche, sensoriali o mentali o con mancanza di esperienza o conoscenza se a loro è stata assicurata un'adeguata sorveglianza oppure se hanno ricevuto istruzioni circa l'uso in sicurezza dell'apparecchio e hanno compreso i pericoli correlati.

- Mantenere l'apparecchio e il suo cavo fuori dalla portata dei bambini con meno di 8 anni.
- I bambini devono essere sorvegliati per sincerarsi che non giochino con l'apparecchio.
- Quando l'apparecchio viene utilizzato in modalità combinata, i bambini devono utilizzare il forno solo sotto la supervisione di un adulto a causa delle temperature generate.
- Le operazioni di pulizia e di manutenzione non devono essere effettuate da bambini a meno che non abbiano più di 8 anni e siano sorvegliati.



Questo simbolo indica: **ATTENZIONE: pareti calde.**

Le temperature della porta e delle superfici accessibili possono essere elevate quando l'apparecchio è in funzione. Evitare il contatto con le superfici molto roventi del prodotto.

- **AVVERTENZA: le parti accessibili possono surriscaldarsi durante l'uso.** I bambini piccoli dovrebbero essere tenuti lontani. E' necessaria una stretta supervisione quando il prodotto viene utilizzato in presenza di bambini.
- Questo apparecchio è destinato solo all'uso domestico (quindi non professionale), per cuocere scaldare, tostare, scongelare gli alimenti, secondo le modalità indicate in queste istruzioni. Ogni altro uso è da considerarsi improprio e pericoloso. Il costruttore non potrà essere ritenuto responsabile di eventuali danni derivanti da uso improprio, erroneo e irresponsabile e/o da riparazione effettuate da personale non qualificato.

- Questo forno deve essere utilizzato all'interno di ambienti, su un piano d'appoggio sicuro quindi il forno non è concepito per essere utilizzato all'esterno, né per l'uso ad incasso, né per impieghi diversi da quelli indicati nel manuale.
- Non lasciare l'apparecchio esposto agli agenti atmosferici (sole, pioggia, ecc). Non utilizzare all'aperto.
- Dopo aver tolto l'imballaggio, assicurarsi dell'integrità dell'apparecchio; in caso di dubbio non utilizzarlo e rivolgersi a personale professionalmente qualificato. Gli elementi di imballaggio (sacchetti in plastica, polistirolo espanso, ecc) non devono essere lasciati alla portata di mano di bambini in quanto potenziali fonti di pericolo.
- Posizionare il prodotto in modo da lasciare uno spazio tra la superficie del forno e le pareti circostanti, in modo da consentire un corretto flusso di aria verso l'esterno.
- Prima di collegare l'apparecchio alla rete elettrica accertarsi che la tensione sia corretta secondo quanto riportato sulla targa del prodotto e che l'impianto sia conforme alle norme vigenti.
- Non lasciare incustodito il forno quando è acceso e in funzione.
- L'apparecchio non deve essere collocato dentro un mobile.
- Prestare attenzione a non spostare il piatto rotante durante la rimozione dei contenitori dall'apparecchio.
- L'apparecchio non deve essere pulito con un pulitore a vapore.
- L'apparecchio non deve essere installato a un'altezza dal pavimento pari o superiore a 90 cm. Altezza minima dello spazio libero necessario sopra la superficie superiore del forno: 10 cm.
- Se il cavo di alimentazione è danneggiato, deve essere sostituito dal produttore o dal suo agente di servizio o da personale tecnico qualificato per evitare rischi.

AVVERTENZA: Se la porta o le guarnizioni della porta sono danneggiate, il forno non deve essere messo in funzione finché non è stato riparato da una persona addestrata.

AVVERTENZA: È pericoloso per chiunque non sia personale tecnico qualificato eseguire qualsiasi operazione di assistenza o riparazione, che comporti la rimozione di qualsiasi copertura, che offra protezione contro l'esposizione all'energia a microonde.

ATTENZIONE: Liquidi o altri alimenti non devono essere riscaldati in contenitori sigillati poiché potrebbero esplodere.

PER RIDURRE IL RISCHIO DI INCENDIO NELLA CAVITÀ DEL FORNO:

1. Utilizzare solo utensili adatti all'uso nei forni a microonde.
2. Durante la cottura a microonde **non sono ammessi contenitori metallici** per cibi e bevande.
3. Evitare di sovracuocere le pietanze.
4. Rimuovere i lacci di chiusura dalle buste di plastica o di carta prima di posizionarle all'interno del forno.
5. Non riscaldare olio o grasso poiché la temperatura dell'olio non può essere controllata. Fare attenzione alla cottura di cibi con oli e grassi poiché se surriscaldati sono possibili cause d'incendio.
6. Pulire la parte interna del microonde con un panno umido dopo ogni uso, e asciugare accuratamente. Il grasso lasciato nella cavità del forno può surriscaldarsi durante i successivi utilizzi e provocare fumo o incendi.
7. In caso di fumo, spegnere o scollegare l'apparecchio e mantenere lo sportello chiuso al fine di soffocare eventuali fiamme.
8. Quando si riscaldano cibi in contenitori di plastica o di carta, controllare frequentemente il forno per evitare possibili incendi.
9. Il forno a microonde è destinato al riscaldamento di cibi e bevande. L'asciugatura di alimenti o indumenti e il riscaldamento di pantofole, asciugamani, panni umidi e simili possono comportare il rischio di lesioni o incendi.
10. Se si osserva del fumo, spegnere o scollegare l'apparecchio e tenere la porta chiusa per soffocare eventuali fiamme.
11. Dopo l'uso, pulire il coperchio della guida d'onda con un panno umido, seguito da un panno asciutto per rimuovere eventuali schizzi di cibo e grasso. Il grasso accumulato può surriscaldarsi e iniziare a produrre fumo o prendere fuoco.
12. Il contenuto dei biberon e dei vasetti degli alimenti per bambini deve essere mescolato o agitato e la temperatura deve essere controllata prima del consumo, per evitare scottature.
13. Le uova con il guscio e le uova sode intere non devono essere riscaldate nei forni a microonde poiché potrebbero esplodere, anche dopo che il riscaldamento a microonde è terminato.
14. La mancata manutenzione del forno in condizioni di pulizia potrebbe portare al deterioramento della superficie che potrebbe influire negativamente sulla durata dell'apparecchio ed eventualmente provocare una situazione pericolosa.

PER RIDURRE IL RISCHIO DI ESPLOSIONE ED EBOLLIZIONE IMPROVVISA:

1. **ATTENZIONE: liquidi e altri alimenti non devono essere riscaldati in contenitori sigillati in quanto potrebbero esplodere.** I biberon muniti di tappo a vite o tettarella sono considerati contenitori sigillati.
2. Il contenuto all'interno di biberon e vasetti di alimenti per l'infanzia deve essere agitato al termine del riscaldamento nel microonde e occorre testarne la temperatura prima del consumo al fine di evitare ustioni.
3. Utilizzare dei contenitori larghi per riscaldare i liquidi ed evitare di rimuovere il contenitore subito dopo averlo riscaldato. Per evitare ustioni causate dal vapore o da improvvise, eruzioni di bollitura, aprire sempre contenitori, recipienti per pop-corn, sacchetti da forno, ecc., tenendoli lontani dal viso e dalle mani. è consigliabile attendere qualche minuto prima di rimuovere i liquidi dal microonde per evitare rischi di ustione.
4. Patate, salsicce e castagne devono essere sbucciate o forate prima della cottura. Non cuocere le uova con il guscio e non riscaldare le uova sode con il guscio; potrebbero esplodere anche al termine del riscaldamento nel microonde. Non riscaldare grasso o olio per friggere nel microonde, in quanto la temperatura dell'olio non può essere controllata.
5. Per la cottura utilizzare solo contenitori resistenti al calore: non utilizzare contenitori che possano deformarsi, incendiarsi o alterare gli alimenti. Non utilizzare all'interno del forno contenitori di plastica, carta o cartone.
6. Non inserire all'interno del forno accessori al di fuori di quelli presenti nell'imballaggio.
7. Il riscaldamento a microonde delle bevande può provocare un'ebollizione eruttiva ritardata; pertanto occorre prestare attenzione nel maneggiare il contenitore.
8. Non spostare il forno quando è in funzione. Porre estrema cautela quando il prodotto viene spostato mentre al proprio interno vi sono liquidi molto caldi.
9. Dopo la cottura, il contenitore è molto caldo. Usare i guanti per estrarre il cibo ed evitare ustioni da vapore dirigendo il vapore lontano dal viso e dalle mani.
10. Sollevare lentamente il bordo più lontano del coperchio dei piatti e dell'involucro di plastica per microonde e aprire con cautela i sacchetti di popcorn e di cottura del forno lontano dal viso.
11. Non versare direttamente acqua fredda sul piatto di vetro subito dopo l'uso. Lasciare raffreddare il piatto di vetro per almeno 20 minuti.
12. Per evitare che il piatto si rompa:
 - A. Lascia raffreddare il piatto prima di pulirlo.
 - B. Non posizionare cibi o utensili caldi sul piatto rotante freddo.
 - C. Non posizionare cibi o utensili congelati sul piatto rotante caldo.
13. Assicurarsi che gli utensili non tocchino le pareti interne durante la cottura.

- Non conservare cibo o altro all'interno del forno.
- Non azionare il forno senza liquidi o alimenti all'interno del forno. Questo danneggerebbe il forno.
- E' vietato introdurre cibi con un volume superiore al carico consentito.
- Quando il forno è in funzione manipolare con attenzione lo sportello.
- È consigliato di usare dei guanti quando si riscalda o si cuoce del cibo.
- Eventuali accessori non consigliati dal produttore possono causare lesioni alle persone.
- **ATTENZIONE:** Se la porta o le guarnizioni della porta sono danneggiate o il forno è malfunzionante, il forno non deve essere messo in funzione fino a quando non è stato riparato da una persona competente.
- Non fissare interruttori di sicurezza con nastro adesivo, per pericolo di incendio.
- Non toccare la connessione all'alimentazione con mani umide.
- Non utilizzare il prodotto con mani umide o bagnate.
- Non utilizzare prese multiple ma solo prese con singola uscita con potenza specifica.
- Se il cavo di alimentazione è danneggiato, esso deve essere sostituito dal costruttore o dal suo servizio assistenza tecnica o comunque da una persona con qualifica simile, in modo da prevenire ogni rischio.
- Assicurarsi che la presa di corrente sia facilmente accessibile, in modo da poter disconnettere facilmente il prodotto in caso di necessità.
- Per evitare rischi di shock elettrico, non immergere il cavo di alimentazione o il prodotto stesso in acqua o altri liquidi.
- Non lasciare che il cavo di alimentazione tocchi gli angoli del tavolo o dei mobili, oppure venga a contatto con superfici roventi o calde.
- In caso di guasto, cattivo funzionamento o situazioni anomale spegnere l'apparecchio e farlo controllare da personale qualificato; le riparazioni effettuate da personale non qualificato possono essere pericolose e fanno decadere la garanzia.
- Non utilizzare in caso il cavo di alimentazione o la presa risultassero danneggiati e contattare un Centro Assistenza Autorizzato per la riparazione e/o la sostituzione.
- Non mettere oggetti pesanti sui cavi o fonti di calore vicini ad essi. I cavi potrebbero danneggiarsi.
- Al termine dell'utilizzo disconnettere il prodotto dall'alimentazione elettrica.
- Prima di disconnettere il cavo dalla presa di corrente, portare la manopola del timer alla posizione 0 (zero).
- Non tirare il cavo di alimentazione o l'apparecchio stesso per disinserire la spina dalla presa di corrente. Quando si stacca la spina tenerla saldamente

- per evitare shock elettrico, corto circuito od incendio.
- Staccare la spina quando il prodotto è capovolto o adagiato.
 - Non tirare il cavo per spostare l'apparecchio.
 - Non utilizzare questo apparecchio collegato a programmatori, temporizzatore esterno, sistema di comando a distanza separati, timer o qualsiasi altro dispositivo che possa accenderlo automaticamente.
 - Non utilizzare prese di corrente volanti oppure prolunghie.
 - Scollegare dalla presa di corrente prima di iniziare un ciclo di pulizia. Aspettare che il forno si raffreddi prima di intervenire.
 - Non pulire il forno con spazzole di metallo o utensili che potrebbero corrodere o danneggiare le superfici. Non utilizzare detergenti abrasivi aggressivi o raschietti metallici affilati per pulire il vetro della porta del forno poiché possono graffiare la superficie, provocando la frantumazione del vetro.
 - La lampada del forno a microonde non è destinata ad altri scopi.

APPARECCHIO DI CLASSE B DEL GRUPPO 2

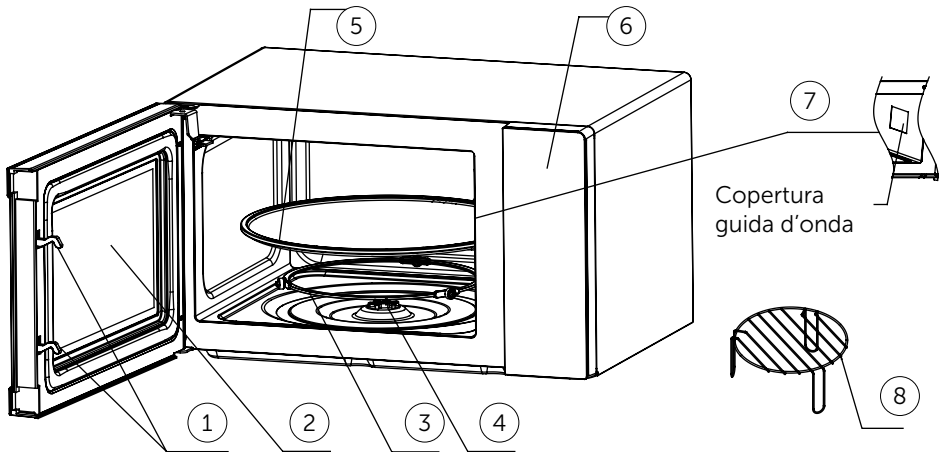
Apparecchiature ISM di gruppo 2: il gruppo 2 contiene tutte le apparecchiature ISM in cui l'energia a radiofrequenza è intenzionalmente generata e/o utilizzata sotto forma di radiazione elettromagnetica per il trattamento del materiale e apparecchiature per elettroerosione e saldatura ad arco.

Le apparecchiature di classe B sono apparecchiature adatte all'uso in ambienti domestici direttamente collegati a una rete di alimentazione a bassa tensione che alimenta edifici utilizzati per scopi domestici.

La sorgente luminosa interna di questo prodotto è LED < 60 lm.

Dopo aver collegato l'apparecchio o terminato il lavoro, il prodotto entra automaticamente in modalità standby e indica le informazioni sul tempo di consumo in standby <0,8W.

PANORAMICA DEL PRODOTTO



1) Serratura della porta

La porta del forno a microonde deve essere chiusa correttamente per il corretto funzionamento

2) Finestra di visualizzazione

Consente all'utente di vedere lo stato di cottura

3) Anello rotante

Il piatto in vetro è appoggiato sulle ruote; supporta il piatto e lo aiuta a bilanciare durante la rotazione

4) Asse rotante

Il piatto in vetro si trova sull'asse; il motore sottostante fa ruotare il piatto

5) Piatto

Il cibo si trova sul piatto girevole, la sua rotazione durante il funzionamento aiuta a cuocere il cibo in modo uniforme



ATTENZIONE

- Posizionare prima l'anello rotante
- Montare il piatto rotante sull'asse di rotazione e assicurarsi che sia allineato correttamente

6) Pannello di controllo Vedi pagina 12

7) Copertura guida d'onda

È all'interno del forno a microonde, vicino alla parete del pannello di controllo.



NON RIMUOVERE MAI IL COPERCHIO DELLA GUIDA D'ONDA

8) Griglia metallica

PRECAUZIONI DI SICUREZZA

- Staccate il forno dalla corrente quando dovete pulirlo o quando non lo utilizzate.
- Tenete lontane le mani dall'apparecchio quando è acceso, potrebbe essere molto caldo.
- Non immergere l'apparecchio o il cavo in altri liquidi.
- Posizionate l'apparecchio su una superficie pulita e piatta, lontano da materiali che soffrono il caldo.
- Non utilizzate vicino ad altri apparecchi per il riscaldamento.
- Prestate particolare attenzione in presenza di bambini.
- Quando il forno è caldo, non fate entrare in contatto il vetro dello sportello con oggetti freddi, per evitare che si rompa.

PRIMA DELL'USO

- Estrarre tutto l'imballaggio. Se c'è una pellicola di protezione sul forno, strapparla via prima dell'uso. Controllare attentamente per accertarsi che l'apparecchio non presenti danni. Nel caso, avvisare immediatamente il rivenditore o contattare un centro assistenza autorizzato.
- I forni a microonde devono essere collocati in ambienti asciutti e non corrosivi, tenuti lontano da fonti di calore e umidità, come bruciatori a gas o serbatoi dell'acqua.
- Per garantire una ventilazione sufficiente, la distanza del retro del microonde dalla parete deve essere di almeno 10 cm, il lato dalla parete deve essere di almeno 5 cm, la distanza libera sopra la superficie superiore di almeno 20 cm. la distanza del microonde dal suolo deve essere di almeno 90 cm.
- Assicurarsi che il forno sia completamente asciutto prima dell'uso.
- Il forno non può essere posizionato su delle superfici di legno non trattato. Posizionarlo su superfici solide e resistenti al calore. I piedini alla base del forno possono lasciare dei segni sul tavolo. In caso, rimuovere questi segni con un panno umido.
- La posizione del forno deve essere tale da essere lontano dalla TV, dalla radio o dall'antenna poiché potrebbero verificarsi disturbi all'immagine o rumore. La distanza dovrebbe essere superiore a 5 m.
- L'apparecchio deve essere posizionato in modo che la spina sia accessibile e deve garantire una buona messa a terra in caso di perdite, si può formare un circuito di terra per evitare scosse elettriche.

- Il forno a microonde deve essere utilizzato con la porta chiusa.
- Il forno a microonde non deve essere collocato dentro un mobile. Il forno a microonde è destinato all'uso indipendente.
- A causa di possibili residui di fabbricazione oppure olio nella cavità del forno o sull'elemento riscaldante, è possibile che si senta odore o un leggero fumo durante il primo utilizzo. Questo è normale e scompare dopo pochi utilizzi. Tenere la porta o la finestra aperta per garantire una buona ventilazione. Per rimuovere l'odore si consiglia di far funzionare il forno diverse volte posizionando una tazza d'acqua all'interno del forno e impostando l'alta potenza.

UTILIZZO DEL FORNO

1. Collegare il cavo.
 - Prima di collegare il cavo, assicurarsi che il timer sia impostato sulla posizione "0"
 - Non bloccare la ventilazione.
2. Posizionare il cibo sul piatto girevole in vetro e chiudere lo sportello.
 - Il cibo deve essere contenuto in un contenitore.
 - Non utilizzare il forno a microonde vuoto, senza niente all'interno, altrimenti causerà danni all'apparecchio.
3. Selezionare la cottura desiderata dal pannello di controllo (vedi pag 14).
4. Allo scadere del tempo e alla fine della cottura, il forno a microonde emette un suono di campanello, anche la luce interna si spegne automaticamente.
5. Si consiglia di indossare guanti quando si estrae il cibo cotto dal forno e fare attenzione a non toccare l'elemento riscaldante nella parte superiore della cavità.



Si prega di prestare attenzione alle condizioni di cottura del cibo in qualsiasi momento e regolarlo in base alle proprie preferenze di gusto. Evitare il surriscaldamento.

DOPO L'USO

- Scollegare il cavo dalla presa di corrente.
- Aspettare che il forno si raffreddi completamente prima di pulirlo.

PANNELLO DI CONTROLLO

Il LED lampeggia 3 volte quando è collegato all'alimentazione. Quindi lampeggia ":", richiedendo di inserire il menu di cottura e l'ora.

MANOPOLA AUTO COOKING/TIME WEIGHT

COTTURA AUTOMATICA/TEMPO PESO

È possibile aumentare o diminuire il tempo di cottura, il peso o selezionare il menu di cottura automatica durante il funzionamento ruotando la manopola.

PAUSE/CANCEL PAUSA/ANNULLA

Nella fase iniziale o di input: premere una volta per annullare i programmi di input e riprendere la fase iniziale.

Durante la cottura: premere una volta per interrompere il funzionamento del forno, premere due volte per annullare i programmi di cottura.

AUTO REMINDER PROMEMORIA AUTOMATICA

Una volta terminata la procedura di cottura preimpostata, il display LED mostrerà END e si sentiranno tre segnali acustici per invitare a estrarre il cibo. Se non si preme il pulsante PAUSE/CANCEL una volta o non si apre la porta, verrà emesso un segnale acustico a intervalli di 3 minuti.

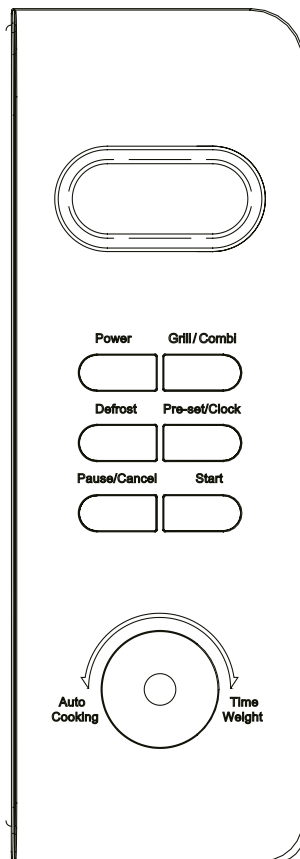
INSTANT COOKING COTTURA ISTANTANEA

In stato di standby, premere il pulsante START, il forno inizierà la cottura ad alta potenza; il tempo di cottura predefinito del sistema è 1 minuto.

È possibile aumentare o diminuire il tempo di cottura ruotando la manopola.

NOTA: questa funzione di cottura istantanea si applica a una delle seguenti situazioni:

- Attivare la funzione di cottura istantanea entro 2 minuti quando la porta del forno è chiusa.
- Attivare la funzione di cottura istantanea entro 2 minuti quando si preme PAUSE/CANCEL.
- Attivare la funzione di cottura istantanea entro 2 minuti dal termine del programma di cottura preimpostato.



CLOCK SETTING IMPOSTAZIONE DELL'OROLOGIO

Il pulsante dell'orologio ti consente di inserire l'ora corrente o preimpostata quando ":" lampeggia sul display LED dopo il collegamento o provare a saltarlo per continuare se non necessario.

ESEMPIO: IMPOSTARE 12:30		
	STEP	DISPLAY
1	Dopo l'accensione, il simbolo : si illumina	:
2	Premere il tasto PRE-SET/CLOCK una volta	00:00
3	Ruotare la manopola AUTO COOKING/TIME.WEIGHT per impostare l'ora	12:00
4	Premere il tasto PRE-SET/CLOCK una volta	12:00
5	Ruotare la manopola AUTO COOKING/TIME.WEIGHT per impostare i minuti	12:30
6	Premere il tasto PRE-SET/CLOCK o attendere 5 secondi	

COTTURA A MICROONDE E GRILL

Questa funzione serve per cuocere e riscaldare gli alimenti. Premere il pulsante di accensione, il LED passerà ciclicamente per mostrare 100P—80P—60P — 40P— 20P.

ALTA POTENZA	Potenza microonde al 100%. Applicabile per cotture rapide e accurate
MEDIO ALTA POTENZA	Potenza microonde 80%. Applicabile per cotture medie espresse
POTENZA MEDIA	Potenza microonde 60%. Applicabile per cuocere a vapore gli alimenti
MEDIO BASSA POTENZA	40% di potenza microonde. Applicabile per scongelare gli alimenti
BASSA POTENZA	20% di potenza microonde. Applicabile per mantenersi al caldo

ATTENZIONE

- Il tempo massimo impostabile è di 60 minuti
- Non far mai funzionare il forno a vuoto.
- Alla massima potenza delle microonde, il forno abbasserà automaticamente la potenza dopo un certo tempo di cottura per allungarne la durata.
- Se si gira il cibo durante il funzionamento, premere una volta il pulsante START e la procedura di cottura preimpostata continuerà.
- Se si gira il cibo durante il funzionamento, premere una volta il pulsante IN-START/START e la procedura di cottura preimpostata continuerà.
- Se si intende rimuovere il cibo prima dell'orario preimpostato, è necessario premere una volta il pulsante PAUSE/CANCEL per annullare la procedura preimpostata ed evitare operazioni involontarie al successivo utilizzo.
- Nella modalità grill/combi tutte le parti del forno, nonché la griglia e i recipienti di cottura, possono diventare molto calde. Prestare attenzione quando si rimuove qualsiasi oggetto dal forno. Utilizzare presine pesanti o guanti da forno per PREVENIRE USTIONI.

ESEMPIO: IMPOSTARE UNA COTTURA MEDIO ALTA PER 10 MINUTI		
	STEP	DISPLAY
1	Dopo l'accensione, il simbolo : si illumina	:
2	Selezionare la potenza del microonde desiderata premendo consecutivamente il pulsante di accensione POWER	80P
3	Impostare il tempo di cottura ruotando la manopola AUTO COOKING/TIME.WEIGHT	10:00
4	Premere START per avviare e il LED effettuerà il conto alla rovescia per mostrare il tempo di cottura	

DEFROST / SCONGELARE

Questa funzione viene utilizzata per grigliare il cibo, premere questo pulsante, il display LED mostrerà ciclicamente G-C1-C2.

G	GRILL, l'elemento riscaldante verrà alimentato durante il tempo di funzionamento. Ciò è applicabile per arrotolare carni sottili o carne di maiale, salsicce, ali di pollo per ottenere un buon colore dorato
C.1	Combinazione di cottura al grill e microonde. 30% del tempo per la potenza microonde e 70% del tempo per la grigliatura
C.2	Combinazione di cottura al grill e microonde. 55% del tempo per la potenza microonde e 45% del tempo per la grigliatura

ATTENZIONE

- È necessario girare il cibo durante il funzionamento per ottenere una cottura uniforme.
- Solitamente lo scongelamento richiederà un tempo più lungo rispetto a quello della cottura del cibo.
- Se il cibo può essere tagliato con il coltello, il processo di scongelamento può considerarsi terminato.
- Il microonde penetra per circa 4 cm nella maggior parte degli alimenti.
- Il cibo scongelato deve essere consumato il prima possibile, non è consigliabile riporlo in frigorifero e congelarlo nuovamente.

ESEMPIO: PER SCONGELARE 400G DI PETTO DI POLLO		
	STEP	DISPLAY
1	Dopo l'accensione, i due punti lampeggiano	:
2	Premere DEFROST per impostare il tipo di cibo.	d.2
3	Attivare AUTO COOKING/TIME. WEIGHT per impostare il peso dello scongelamento	0.4
4	Premere il pulsante START per iniziare la cottura	
5	Durante lo scongelamento, si sentiranno due segnali acustici per invitare a girare il cibo. Aprire la porta e girare il cibo. Quindi chiudi la porta. Premere nuovamente il pulsante START per continuare lo scongelamento.	

COTTURA AUTOMATICA

Questo apparecchio dispone di un menu di cottura predefinito per un funzionamento semplice.

Quando il LED lampeggia, ruotare la manopola di cottura automatica e il LED passerà a mostrare A.1, A.2 A.8

Scegliere il menu appropriato in base al tipo e al peso del cibo e osservare rigorosamente le indicazioni nella tabella sottostante, altrimenti l'effetto della cottura sarà notevolmente influenzato.

DISPLAY	ALIMENTO	METODO
A.1	Popcorn 85g	Adatto per cuocere un sacchetto di mais per popcorn, del peso di 85 g. Se prima del completamento la velocità di scoppio è ridotta a 1 volta ogni 1-2 secondi, è necessario premere il pulsante PAUSE/CANCEL per interrompere il processo.
A.2	Popcorn 100g	Come A.1 tranne il peso di 100 g
A.3	Pizza 150g	Scaldare un pezzo di pizza fredda da 150g
A.4	Bevanda 250ml	Scaldare una tazza da 250 ml di liquido. La temperatura del liquido è di circa 5-10°C. Utilizzare una tazza a bocca grande e non sigillare
A.5	Bevanda	Scaldare una tazza da 500 ml di liquido. La temperatura del liquido è di circa 5-10°C. Utilizzare una tazza a bocca grande e non coprirla con un tappo e simili
A.6	Patatine 450g	Cuocere le patatine in stick, tagliarle a 5 mm di larghezza e altezza, lunghezza a piacere. Il peso totale è di circa 450g. Disporre le patatine su un piatto largo e coprire il piatto con una pellicola sottile per evitare perdite d'acqua
A.7	Patatine 650g	Come a.6, Tranne che il peso delle strisce di patate è di circa 0,65 kg
A.8	Pesce 450g	Adatto per cuocere a vapore un pesce di 450g. Dopo aver lavato il pesce e rimosso le squame, praticare dei tagli sulla pelle del pesce. Disporre il pesce su un piatto fondo di 22-24,5 cm di diametro max, cospargerlo leggermente con qualche ingrediente e coprire il piatto con una pellicola sottile per evitare perdite d'acqua. Dopo la cottura, lasciare riposare per 2 minuti.

ATTENZIONE

- La temperatura del cibo prima della cottura dovrebbe essere di 20-25°C. Una temperatura più alta o più bassa del cibo prima della cottura richiederebbe un aumento o una diminuzione del tempo di cottura.
- La temperatura, il peso e la forma degli alimenti influenzano notevolmente l'effetto della cottura. Se è stata riscontrata una deviazione rispetto al fattore indicato nel menu sopra, è possibile regolare il tempo di cottura per ottenere il miglior risultato.

ESEMPIO: CUOCERE A VAPORE 450G DI PESCE		
	STEP	DISPLAY
1	Dopo l'accensione, i due punti lampeggiano	:
2	Ruotare la manopola AUTO COOKING/TIME.WEIGHT per selezionare il menu preset desiderato	A.8
3	Premere il pulsante START per confermare e il forno inizierà la cottura	

AVVIAMENTO AUTOMATICO (FUNZIONE RITARDATA)

Se non si desidera che il menu venga avviato immediatamente, è possibile preimpostare il menu di cottura e l'ora e il menu preimpostato verrà avviato automaticamente all'ora impostata.

L'impostazione consisterà in 2 passaggi:

- Impostazione dell'orologio corrente;
- Impostazione del menu e dell'ora di cottura.

ESEMPIO: SONO LE 12:30, SE VUOI CHE IL FORNO SI AVVII ALLA MASSIMA POTENZA (100P) PER 9 MINUTI ALLE 14:20 BASTERÀ SEGUIRE I PASSAGGI SEGUENTI:		
	STEP	DISPLAY
1	Dopo l'accensione, i due punti lampeggiano	:
1.1	Premere il pulsante PRE-SET/CLOCK	0:00
1.2	Impostare le ore ruotando la manopola AUTO COOKING/TIME. WEIGHT	12:00
1.3	Premere nuovamente il pulsante PRE-SET/CLOCK per confermare le ore	12:00
1.4	Impostare i minuti ruotando la manopola AUTO COOKING/TIME. WEIGHT	12:30
1.5	Premere il pulsante PRE-SET/CLOCK una volta o attendere 5 secondi e i numeri diventeranno fissi	12:30
2	Impostare il menu e l'ora di cottura	
2.1	Selezionare la potenza di cottura premendo il pulsante POWER	100P
2.2	Attivare AUTO COOKING/TIME. WEIGHT per impostare il tempo di cottura	9:30

2.3	Premere e tenere premuto il pulsante PRESET/CLOCK per 3 secondi per tornare all'orologio corrente.	
3	Imposta l'ora in cui prevedi di iniziare. Ripetere i passaggi di 1.2, 1.3, 1.4	
4	Premere il pulsante PRESET/CLOCK per confermare il menu ritardato. Ora il programma è stato attivato. E il menu inizierà alle 14:20.	
5	È possibile controllare l'orario di inizio preimpostato premendo il pulsante PRESET/CLOCK	

COTTURA IN MULTISEQUENZA

Per ottenere il miglior risultato di cottura, alcune ricette richiedono modalità e tempi di cottura diversi. Puoi programmare il tuo menù personalizzato come segue:

ESEMPIO: SI DESIDERA CUOCERE IL CIBO CON IL MICROONDE ALLA MASSIMA POTENZA (100P) PER 3 MINUTI E POI A 20P PER 9 MINUTI. QUESTA È L'IMPOSTAZIONE DI 2 SEQUENZE.		
	STEP	DISPLAY
1.	Microonde 100P per 3 minuti	
1.1	Premere il pulsante POWER per selezionare il livello di potenza	100P
1.2	Ruotare la manopola AUTO COOKING/TIME. WEIGHT per impostare il tempo di cottura	3:00
2	20P per 9 minuti	
2.1	Premere il pulsante POWER per impostare il menu desiderato	G
2.2	Ruotare la manopola AUTO COOKING/TIME. WEIGHT per impostare il tempo di cottura	9:00
3	Iniziare la cottura premendo il pulsante START	

ATTENZIONE

- Una volta terminata la cottura a microonde, il forno a microonde inizierà automaticamente il funzionamento con il grill.
- È possibile impostare un massimo di 4 sequenze per volta, ripetere i passaggi.

FUNZIONE BLOCCO BAMBINI

Utilizzare questa funzione per bloccare il pannello di controllo durante la pulizia o per impedire ai bambini di utilizzare il forno senza sorveglianza. Tutti i pulsanti vengono resi inutilizzabili in questa modalità.

IMPOSTA IL BLOCCO BAMBINI: tieni premuto il pulsante PAUSE/CANCEL per circa 3 secondi.

ANNULLARE IL BLOCCO BAMBINI: tenere premuto il pulsante PAUSE/CANCEL per circa 3 secondi.

LINEE GUIDA SULLA SCELTA DEI CONTENITORI

Si consiglia vivamente di utilizzare contenitori idonei e sicuri per la cottura a microonde.

In generale, i contenitori realizzati in ceramica, vetro o plastica resistenti al calore sono adatti alla cottura a microonde.

NON UTILIZZARE MAI CONTENITORI METALLICI per la cottura a microonde e la cottura combinata poiché è probabile che si verifichino scintille.

Puoi prendere il riferimento della tabella sottostante.

MATERIALE DEL CONTENITORE	MICROONDE	GRILL	COMBI	NOTE
Ceramica resistente al calore	Sì	Sì	Sì	Non utilizzare mai ceramiche decorate con bordo metallico o smaltate
Plastica resistente al calore	Sì	NO	NO	Non può essere utilizzata per cotture prolungate nel microonde
Vetro resistente al calore	Sì	Sì	Sì	
Pellicola di plastica	Sì	NO	NO	Non deve essere utilizzata durante la cottura di carne o braciola poiché la temperatura eccessiva potrebbe danneggiare la pellicola
Griglia	NO	Sì	Sì	La griglia può essere utilizzata solo in modalità grill e combinata.

Contenitore in metallo	NO	NO	NO	Non deve essere utilizzato nel forno a microonde. Il microonde non può penetrare attraverso il metallo.
lacca	NO	NO	NO	Scarsa resistenza al calore. Non può essere utilizzato per la cottura ad alta temperatura
Legno di bambù e carta	NO	NO	NO	Scarsa resistenza al calore. Non può essere utilizzato per la cottura ad alta temperatura

SUGGERIMENTI DI CUCINA

I seguenti fattori possono influenzare il risultato di cottura:

DISPOSIZIONE DEL CIBO

Disporre le parti più spesse verso l'esterno del piatto, la parte più sottile verso il centro e stenderla uniformemente. Non sovrapporre se possibile.

DURATA DEL TEMPO DI COTTURA

Iniziare la cottura con un'impostazione breve del tempo, valutarla allo scadere del tempo ed estenderla in base all'effettiva necessità. Una cottura eccessiva può provocare fumo e ustioni.

CUCINARE IL CIBO IN MODO UNIFORME

Gli alimenti come pollo, hamburger o bistecche devono essere girati una volta durante la cottura. A seconda del tipo di cibo, se applicabile, mescolarlo dall'esterno al centro del piatto una o due volte durante la cottura

TEMPO DI ATTESA

Trascorso il tempo di cottura, lasciare il cibo in forno per un tempo adeguato, questo permette di completare il ciclo di cottura e il raffreddamento in modo graduale.

SE IL CIBO È PRONTO

Il colore e la durezza del cibo aiutano a determinare se è pronto, incluso:

- Vapore che esce da tutte le parti del cibo, non solo dal bordo
- I giunti di pollame possono essere spostati facilmente
- Il maiale o il pollame non mostrano segni di sangue
- Il pesce è opaco e si taglia facilmente con una forchetta

PIATTO DI DORATURA

Quando si utilizza un piatto per rosolare o un contenitore autoriscaldante, posizionare sempre un isolante resistente al calore come un piatto di porcellana sotto di esso per evitare danni al piatto rotante e all'anello rotante.

INVOLUCRO DI PLASTICA ADATTO AL MICROONDE

Quando si cucinano cibi con un alto contenuto di grassi, evitare che l'involucro di plastica entri in contatto con il cibo poiché potrebbe sciogliersi.

CONTENITORI IN PLASTICA ADATTI PER MICROONDE

Alcuni contenitori in plastica per microonde potrebbero non essere adatti alla cottura di cibi con un alto contenuto di grassi e zuccheri.

Inoltre, il tempo di preriscaldamento specificato sulla confezione della pietanza non deve essere superato.

SPECIFICHE TECNICHE

Capacità: 20 Lt

Potenza microonde: 700W max

Potenza grill: 800W max

Frequenza microonde: 2450MHz

Alimentazione: 230V~ 50Hz 1150W max

Lunghezza cavo: 85 cm

Dimensione: 451x319x258 mm

Peso: 10,4 kg

3 modalità di cottura: microonde, grill, combinata micro+grill

Funzione scongelamento

Timer 60 minuti con segnale acustico

5 livelli di potenza

Retro design

Finiture cromate

Luce interna

Accessori: griglia, piatto in vetro Ø 24,5 cm

PULIZIA, MANUTENZIONE E ASSISTENZA

Il forno deve essere pulito regolarmente e tutti i depositi di cibo devono essere rimossi.

1. Scollegare il cavo dalla presa di corrente e aspettare che il forno si raffreddi completamente prima di pulirlo.
2. Non immergere l'apparecchio in acqua o altri liquidi durante la pulizia.
3. Tutte le superfici possono essere pulite con un panno leggermente umido.
4. La mancata manutenzione del forno in condizioni di pulizia potrebbe portare al deterioramento della superficie che potrebbe influire negativamente sulla vita dell'apparecchio e provocare una situazione pericolosa.
5. Non utilizzare mai detersivi aggressivi, benzina, polvere abrasiva, spugne/spazzole metalliche per pulire qualsiasi parte dell'apparecchio.
6. Non rimuovere il coperchio della guida d'onda.
7. Quando il forno a microonde è stato utilizzato per molto tempo, potrebbero esserci degli odori strani nel forno, seguendo 2 metodi per eliminarli:
 - 1) Mettere diverse fette di limone in una tazza, quindi riscaldare con alta potenza per 2-3 min.
 - 2) Metti delle scorze d'arancia nel forno, quindi scaldale con alta potenza per 1 minuto.
8. Quando il prodotto non viene utilizzato, deve essere collocato in aree provate e ventilate nel miglior modo possibile.

DETTAGLI SU COME PULIRE LE SUPERFICI A CONTATTO CON GLI ALIMENTI

Dopo l'uso, pulire il coperchio della guida d'onda con un panno umido, seguito da un panno asciutto per rimuovere eventuali schizzi di cibo e grasso. Il grasso accumulato può surriscaldarsi e iniziare a produrre fumo o prendere fuoco.

CONSIGLI PER LA PULIZIA

Dettagli per la pulizia delle guarnizioni delle porte, cavità e parti adiacenti:

ESTERNO:

Pulisci l'esterno del forno con un panno morbido inumidito.

PORTA:

Usando un panno morbido inumidito, pulire la porta e la finestra.

Pulire le guarnizioni della porta e le parti adiacenti per rimuovere eventuali fuoriuscite o schizzi.

Pulire il pannello di controllo con un panno morbido leggermente inumidito.

PARETI INTERNE:

Pulisci le superfici interne con un panno morbido inumidito.

Pulisci il coperchio della guida d'onda per rimuovere eventuali schizzi di cibo.

Piatto / Anello di rotazione / Asse di rotazione:

Lavare con acqua e detergente neutro.

Risciacquare con acqua pulita e lasciare asciugare bene.

ASSISTENZA

Si prega di verificare quanto segue prima di contattare l'Assistenza Tecnica.

1. Mettere una un bicchiere di vetro con acqua (circa 150 ml) nel forno e chiudere bene lo sportello. La lampada del forno dovrebbe spegnersi se la porta è chiusa correttamente. Far funzionare il forno per 1 min.
2. La lampada del forno si accende?
3. La ventola di raffreddamento funziona?
(Metti la mano sulle aperture di ventilazione posteriori.)
4. Il piatto ruota?
(Il piatto può ruotare in senso orario o antiorario. Questo è abbastanza normale.)
5. L'acqua all'interno del forno è calda?

Se "NO" è la risposta a una delle domande precedenti, controlla la presa a muro e il fusibile nella scatola del misuratore.

Se sia la presa a muro che il fusibile funzionano correttamente, contatta il Centro Assistenza Autorizzato.

ATTENZIONE: RADIAZIONE A MICROONDE

1. Il condensatore ad alta tensione rimane carico dopo la disconnessione; cortocircuitare il terminale negativo del condensatore ad alta tensione al telaio del forno (utilizzare un cacciavite) per scaricarlo prima di toccarlo.
2. Durante la manutenzione le parti elencate di seguito potrebbero essere rimosse e dare accesso a potenziali superiori a 250V verso terra.
 - Magnetron
 - Trasformatore ad alta tensione
 - Condensatore ad alta tensione
 - Diodo ad alta tensione
 - Fusibile ad alta tensione
3. Le seguenti condizioni potrebbero causare un'esposizione eccessiva alle microonde durante la manutenzione.
 - Montaggio non corretto del magnetron;
 - Corrispondenza errata di interblocco porta, cerniera porta e porta;

- Montaggio non corretto del supporto interruttore;
 - Lo sportello, la guarnizione dello sportello o l'involucro sono stati danneggiati.
-



INFORMAZIONI AGLI UTENTI ai sensi del Decreto Legislativo N°49 del 14 marzo 2014 "Attuazione della direttiva 2012/19/UE sui rifiuti di apparecchiature elettriche ed elettroniche (RAEE)" Il simbolo

del cassonetto barrato riportato sull'apparecchiatura indica che il prodotto alla fine della propria vita utile deve essere raccolto separatamente dagli altri rifiuti. L'utente dovrà pertanto conferire l'apparecchiatura integra dei componenti essenziali giunta a fine vita agli idonei centri di raccolta differenziata dei rifiuti elettronici ed elettrotecnici oppure riconsegnarla al rivenditore al momento dell'acquisto di nuova apparecchiatura di tipo equivalente, in ragione di uno a uno, oppure 1 a zero per le apparecchiature aventi lato maggiore inferiore a 25 cm. L'adeguata raccolta differenziata per l'avvio successivo dell'apparecchiatura dimessa al riciclaggio, al trattamento e allo smaltimento ambientale compatibile contribuisce ad evitare possibili effetti negativi sull'ambiente e sulla salute e favorisce il riciclo dei materiali di cui è composta l'apparecchiatura. Lo smaltimento abusivo del prodotto da parte dell'utente comporta l'applicazione delle sanzioni amministrative di cui al Decreto Legislativo N° 49 del 14 marzo 2014.

XD PREMIUM



ATTENZIONE - ALTA TENSIONE

FORNO A MICROONDE CON GRILL

Modello: XDDWUX20BK

CAPACITÀ: 20L

INPUT: 230V~ 50Hz 1150W max

OUTPUT MICROONDE: 700W max

OUTPUT GRILL: 800W max

FREQUENZA MICROONDE: 2450MHz



**ATTENZIONE - ENERGIA A MICROONDE
NON RIMUOVERE QUESTO COPERCHIO.**

NON azionare questo forno se la porta è piegata, deformata o danneggiata in altro modo e non si chiude saldamente.

NON manomettere gli interblocchi di sicurezza della porta.

LA MANUTENZIONE deve essere eseguita solo da un tecnico qualificato.

Rimuovere la spina o scollegare dalla rete prima di rimuovere il coperchio.



MADE IN CHINA

DML S.p.A.
Via Emilia Levante, 30/a
48018 Faenza (RA) Italy
www.xd-enjoy.com

LOT:

CONDIZIONI GENERALI DI GARANZIA E ASSISTENZA PRODOTTI XD

Tutti i prodotti XD sono costruiti nel rispetto delle normative nazionali e internazionali regolanti la qualità dei materiali utilizzati nella fabbricazione.

Qualora i prodotti dovessero presentare qualche inconveniente, l'utente è pregato di avvalersi della presente Garanzia, che dà diritto ad usufruire dell'assistenza tecnica.

La garanzia dei prodotti XD copre i difetti di funzionamento imputabili al processo di fabbricazione nel rispetto di quanto previsto dal Codice del Consumo (Decreto Legislativo 206/2005).

Garanzia del dispositivo:

La durata della garanzia è di:

- per usi privati mesi ventiquattro (24) dall'emissione del documento di acquisto (così come previsto dal Codice del Consumo)
- per usi professionali (per acquisti effettuati con emissione di fattura e partita IVA) mesi dodici (12) come previsto dall'art. 1490 del Codice Civile.

Il cliente, per poter usufruire del servizio di garanzia, dovrà esibire il documento d'acquisto rilasciato dal punto vendita.

Il diritto alla garanzia è sempre subordinato a verifica tecnica che ne certifichi la causa.

Non saranno coperti da garanzia:

- a) i danni accidentali, o danni causati da trascuratezza, cattivo uso, manomissione e ogni altro danno dovuto a negligenza del cliente;
- b) rimozione o danneggiamento dei sigilli di garanzia ed etichette apposte a scopo di identificazione sui prodotti;
- c) utilizzo di pezzi e accessori non originali;
- d) interventi software (l'installazione di software non compatibile e non autorizzato potrebbe compromettere il corretto funzionamento).

Il venditore non potrà essere ritenuto responsabile per eventuali danni che possano, direttamente o indirettamente, derivare a persone, cose e animali domestici dovuti alla mancata o errata osservazione di quanto riportato nel manuale di istruzioni del prodotto o sul prodotto stesso.

IMPORTANTE:

Prima richiedere l'intervento di assistenza tecnica di un prodotto informatico o elettronico, che conserva nella propria memoria interna o in altri dispositivi removibili dati dell'utente, è necessario salvare tutti i dati poiché potrebbero essere persi durante le fasi di lavorazione.

Informazioni su prodotti, condizioni di garanzia e centri di assistenza tecnica sono consultabili sul sito **www.xd-enjoy.com** o rivolgendosi al punto vendita Trony – DML dove è stato effettuato l'acquisto.

 **PREMIUM**

DML S.p.A.
Via Emilia Levante, 30/a
48018 Faenza (RA) Italy
www.xd-enjoy.com

ART. XDDWUX20BK

