

GIRADISCHI



Prima di procedere all'uso, leggere con attenzione e conservare per un uso futuro.

**LEGGERE TUTTE LE ISTRUZIONI
PRIMA DI UTILIZZARE QUESTO APPARECCHIO
E CONSERVARLE PER UTILIZZI FUTURI**

INDICE

INFORMAZIONI DI SICUREZZA	PAG.	3
PANORAMICA PRODOTTO	PAG.	6
CONFEZIONE	PAG.	7
POSIZIONAMENTO	PAG.	7
DATI TECNICI	PAG.	8
MODO D'USO	PAG.	8
SOSTITUZIONE PUNTINA	PAG.	11
SUGGERIMENTI E MANUTENZIONE	PAG.	12
RISOLUZIONE PROBLEMI	PAG.	13
GARANZIA	PAG.	14
SMALTIMENTO	PAG.	15



INFORMAZIONI DI SICUREZZA

1. Leggere attentamente le istruzioni di utilizzo prima di utilizzare il giradischi per la prima volta.
2. Questo prodotto è progettato per l'uso in circostanze moderate.
3. Utilizzate il dispositivo solo in ambienti domestici e solo per l'uso cui è inteso.
4. Prima di utilizzare l'apparecchio, verificare che i dati della tensione di alimentazione contrassegnati sull'apparecchio corrispondano a quelli della rete elettrica. L'etichetta è apposta sull'apparecchio. In caso di dubbi, chiedere aiuto a un elettricista esperto.
5. Utilizzate il dispositivo solo con il voltaggio indicato sull'etichetta.
6. Il collegamento dell'apparecchio all'alimentazione elettrica avviene tramite la spina di alimentazione; essa dovrà essere collegata alla presa di casa. La spina deve essere posizionata in una presa raggiungibile in maniera pratica, in modo da poterla estrarre velocemente ogni volta in cui ve ne sia la necessità.
7. **PERICOLO DI LESIONI:** non usare il prodotto per scopi diversi da quelli per cui è stato costruito. Non fare uso errato dell'apparecchio. Ogni utilizzo diverso da quello a cui l'apparecchio è destinato è da considerarsi improprio e, quindi, pericoloso.
8. Per evitare incidenti (incendi o scosse elettriche), assicurarsi che nessun liquido entri in contatto con le parti elettriche dell'apparecchio o con il cavo di alimentazione.
9. Non esporre l'apparecchio ad ambienti umidi o polverosi.
10. Scegliere un luogo sicuro e non utilizzare o installare questa unità in un luogo in cui potrebbe essere esposta alla luce solare diretta o a temperature estremamente elevate, o vicino a un radiatore, una stufa o un apparecchio che produce calore.
11. Non utilizzarlo all'aperto e tenerlo lontano da oggetti pieni di liquidi, come lavandini, vasi, fioriere, ecc. Non utilizzare questo giradischi nelle immediate vicinanze di un bagno, una doccia o una piscina.



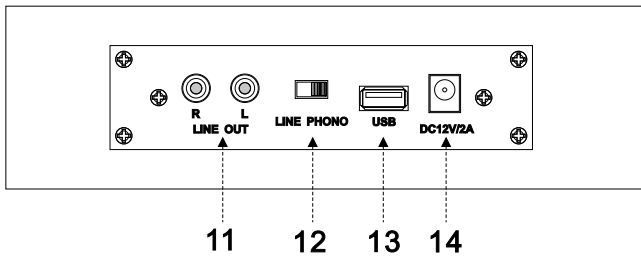
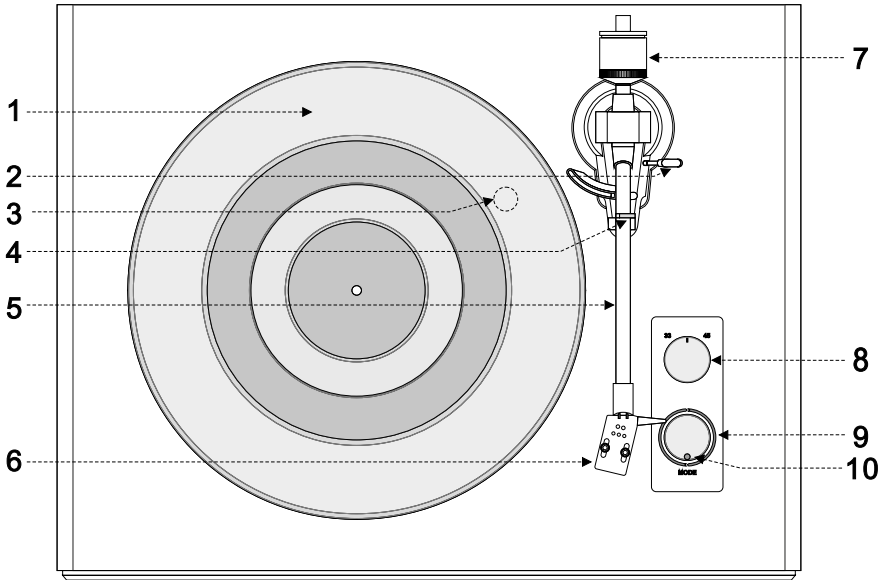
Non utilizzarlo dove potrebbe essere esposto ad acqua, umidità, gocciolamento o schizzi.

12. Non immergete l'apparecchio in acqua o altri liquidi.
13. Nessun oggetto pieno di liquidi, come vasi, deve essere posizionato sul prodotto.
14. In caso di versamento accidentale di liquidi sulle parti elettriche dell'apparecchio, togliere la spina dalla presa a muro e recarsi presso il negozio dove è stato acquistato l'apparecchio oppure farlo riparare da un tecnico qualificato.
15. Non maneggiare il cavo di alimentazione con le mani bagnate.
16. Per evitare scosse elettriche, non toccare mai le parti interne.
17. Non utilizzare questo apparecchio se è danneggiato, se non funziona correttamente o se vengono rilevati danni al cavo di alimentazione o alla spina. Se si riscontrano danni o malfunzionamenti, è necessario contattare il negozio dove è stato acquistato l'apparecchio o un tecnico qualificato per riparare o sostituire il cavo di alimentazione. Assicurarsi che vengano utilizzate solo parti o componenti originali.
18. Controllare periodicamente il cavo di alimentazione per eventuali danni. Se il cavo di alimentazione è danneggiato, deve essere sostituito dal produttore, dal suo agente di assistenza o da una persona qualificata per evitare pericoli.
19. L'apparecchio può essere riparato solo da personale qualificato, manutenzioni improprie potrebbero rappresentare un pericolo per l'utente.
20. Posizionate l'apparecchio su una superficie stabile e piana.
21. Non collocare alcun oggetto sopra il cavo di alimentazione, non piegarlo o attorcigliarlo e assicurarsi che non entri in contatto con superfici calde, spigoli vivi o dove le persone possano passare e inciampare.
22. Non lasciare pendere il cavo di alimentazione in modo che possa essere calpestato o tirato accidentalmente.
23. Non lasciare mai l'apparecchio incustodito durante il funzionamento.
24. Durante il collegamento o lo scollegamento dall'alimentazione di rete, afferrare la spina, non il cavo. Tirare il cavo potrebbe danneggiarlo e potrebbe essere pericoloso.



25. Staccate sempre il cavo di alimentazione dalla corrente prima di trasportarlo o di pulirlo. Non spostare mai l'apparecchio tirando il cavo di alimentazione. Assicurarvi che il cavo di alimentazione non si impigli in alcun modo e non avvolgerlo attorno all'apparecchio.
26. Questo apparecchio non è progettato per essere azionato da programmatori, timer esterni, sistemi di controllo remoto o qualsiasi altro dispositivo che lo accenda automaticamente, poiché esiste un rischio di incendio se l'apparecchio è coperto o posizionato in modo errato.
27. Non appoggiate oggetti pesanti sopra l'unità.
28. Se sentite odore di fumo o se vedete uscire fumo dall'apparecchio in fase di accensione, scollegate immediatamente l'apparecchio dalla corrente e contattate il rivenditore.
29. Questo apparecchio può essere utilizzato da bambini di età pari o superiore a 8 anni e da persone con capacità fisiche, sensoriali o mentali ridotte o prive di esperienza e conoscenza se sono supervisionate o istruite sull'uso dell'apparecchio in modo sicuro e comprendono le pericoli coinvolti.
30. I bambini non sono consapevoli dei potenziali pericoli derivanti dall'utilizzo di apparecchi elettrici. Devono essere sorvegliati per assicurarsi che non giochino con l'apparecchio. Questo apparecchio non è un giocattolo e deve essere tenuto lontano dalla portata dei bambini.
31. La pulizia e la manutenzione da parte dell'utente non devono essere eseguite da bambini senza supervisione.
32. Non lasciare parti dell'imballo (buste di plastica, polistirolo espanso, nastro adesivo, ecc.) a portata di mano di bambini o persone non autosufficienti, poiché questi oggetti sono potenziali fonti di pericolo e causare soffocamento.
33. Questo apparecchio è esclusivamente per uso domestico. Ogni altro uso è da considerarsi improprio e pericoloso; pertanto il produttore non può essere ritenuto responsabile in caso di danni causati da un uso improprio, scorretto o irragionevole.

PANORAMICA PRODOTTO



- | | |
|-------------------------------------|------------------------------|
| 1. Piatto girevole | 8. Regolazione velocità |
| 2. Asta di sollevamento del braccio | 9. Manopola funzione/volume |
| 3. Coclea trasporto piatto rotante | 10. Indicatore luminoso |
| 4. Fibbia di bloccaggio del braccio | 11. Presa di uscita linea |
| 5. Braccio | 12. Pulsante cambio funzione |
| 6. Testina del giradischi | 13. Porta USB |
| 7. Regolazione forza di presa | 14. Presa di corrente |



CONFEZIONE

- Disimballare con cura l'apparecchio e tutti gli accessori e rimuovere tutto il materiale di imballaggio e gli eventuali adesivi promozionali.
 - Conservare l'imballaggio (sacchetti di plastica, protezioni e cartone) fuori dalla portata dei bambini.
 - Dopo aver disimballato l'apparecchio, controllarlo attentamente per eventuali danni esterni che potrebbero essersi verificati durante il trasporto.
 - Posizionare l'apparecchio su una superficie solida e piana, per evitare che cada.
 - Assicurarsi che ci sia spazio sufficiente tutt'intorno per una ventilazione sufficiente.
 - Verificare che tutti gli accessori menzionati siano stati forniti.
- Giradischi
 - Adattatore alimentazione 12V 2A
 - Tappetino per giradischi
 - Manuale d'istruzioni

POSIZIONAMENTO

- Questo giradischi va posizionato su una superficie piana, uniforme e stabile.
- Deve essere tenuto in un luogo in cui gli ingressi e le uscite d'aria non siano ostruite.
- Consentire un'adeguata ventilazione per l'unità, la ventilazione non deve essere impedita coprendo le aperture di ventilazione con oggetti come giornali, tovaglie, tende, ecc.
- È necessario mantenere una distanza minima di 15 cm attorno all'apparecchio, per fornire una ventilazione sufficiente.
- Non utilizzare l'unità in luoghi eccessivamente caldi, freddi, polverosi, umidi o umidi.
- Non posizionare il giradischi dove potrebbe essere soggetta a vibrazioni.
- Posizionare il giradischi lontano da oggetti magnetizzabili, perché c'è un magnete all'interno degli altoparlanti. Lascialo lontano da nastri o schede magnetiche, altrimenti i suoi dati di registrazione verranno danneggiati.
- Non posizionare il giradischi vicino al televisore, perché la visione sarà disturbata. Se succede, distanziare i due apparecchi.



DATI TECNICI

Giradischi a 2 velocità 33/45, con arresto automatico
Adattatore integrato per LP 45 giri incluso
Testina Audio-Technica
Telaio anteriore in alluminio
Tweeter power: 2 x 10W max
Mid-low speaker power: 2 x 15W max
Ingresso Bluetooth
USB
Line out
Dimensione: 465 x 385 x 180 mm
Peso: 8,1 kg
Lunghezza cavo: 150 cm
Alimentatore con adattatore AC
Input: 12V DC, 2A
100-240V~ 50/60Hz 35W max

MODO D'USO

INGRESSO DI ALIMENTAZIONE

1. Collegare l'alimentatore alla presa, premere brevemente il pulsante MODE **9** per accendere.
2. Premere a lungo il pulsante MODE **9** per spegnere il fonografo quando non è in uso.

NOTA: normalmente il giradischi è alimentato da un alimentatore di tipo AC100-240V. L'adattatore ha una potenza di 12V 2A, se si utilizza un altro adattatore di alimentazione, quest'ultimo danneggerà il giradischi.

UTILIZZO

1. Rimuovere innanzitutto la vite di trasporto **3** e installare il piatto rotante **1**.
2. Premere brevemente l'interruttore della funzione MODE **9**, la luce gialla **10** è la funzione PHONO, in questo momento il giradischi ruota e la funzio-



- ne vinile è attivata. Regolare il volume ruotando la manopola MODE **9**.
3. Rimuovere la copertura protettiva bianca dello stilo ed estrarlo parallelamente; sbloccare la fibbia di bloccaggio del braccio fisso **4**.
 4. Spingere verso l'alto la leva di sollevamento del braccio **2** e spostarla vicino al bordo del vinile, il giradischi inizia a ruotare, tirare l'asta di sollevamento del braccio e iniziare a suonare quando il braccio cade lentamente sul vinile.
 5. La registrazione si interrompe automaticamente entro 3 minuti dalla riproduzione. Se è necessario fermarsi immediatamente, regolare l'interruttore della velocità di registrazione sulla marcia intermedia 33-45.
 6. Installare la copertura protettiva dello stilo e allacciare la fibbia di bloccaggio **4** del braccio se non è necessaria per un lungo periodo.

NOTA: quando si utilizza l'altoparlante locale, è necessario commutare la funzione sul retro del giradischi sulla posizione PHONO **12**, altrimenti il giradischi non emetterà alcun suono.

BLUETOOTH

1. Premere brevemente il pulsante funzione MODE **9** la luce blu **10** è la funzione Bluetooth.
Attivare la funzione Bluetooth del telefono cellulare, cercare e selezionare il giradischi Bluetooth "XDAIS009" per l'accoppiamento e ascoltare il segnale acustico dopo l'accoppiamento, è possibile riprodurre i brani sul telefono cellulare.
2. Premere i tasti pausa/riproduci, successivo e precedente sul telefono per selezionare il brano.

Nota: la distanza di trasmissione della funzione Bluetooth è di circa 10 metri in assenza di barriere. Provare a rimuovere le fonti di interferenza, come il piano cottura a induzione oppure il router.

USB

Collega l'USB alla porta USB **13** sul retro del giradischi, la luce verde **10** è la funzione USB e riprodurrà la musica automaticamente (non è possibile riprodurre il brano precedente e quello successivo).

LINE OUT

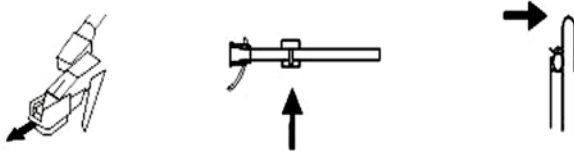
1. Se necessario, è possibile utilizzare il cavo audio per collegare l'altoparlante attivo o l'amplificatore di potenza per migliorare la qualità del suono.
2. Premere il pulsante funzione **12** sul retro su LINE. La spina rossa si collega all'uscita del canale R, la spina bianca si collega all'uscita del canale L.

NOTA: è necessario acquistare il cavo audio corrispondente.

Su questo apparecchio il volume è controllato dall'altoparlante/amplificatore.

UTILIZZO DI UN ADATTATORE PER IL MANDRINO

Se si vuole riprodurre un vinile a 45 giri, è necessario prendere l'adattatore per il mandrino e inserirlo sull'asse centrale.



SOSTITUZIONE PUNTINA

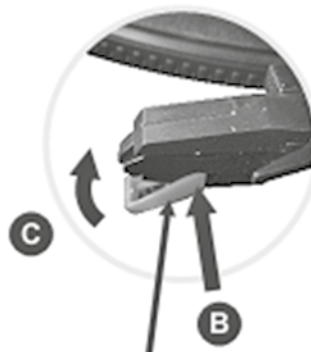
COME SOSTITUIRE LA PUNTINA DEL GIRADISCHI

1. Rimuovere la vecchia puntina.
2. Posizionare un cacciavite alla punta della puntina e spingere verso la direzione indicata con 'A'.
3. Rimuovere la puntina tirandola verso il basso e in avanti.



COME INSTALLARE UNA NUOVA PUNTINA

1. Tenendo la puntina per la punta inserirla nella direzione indicata con "B".
2. Spingere verso l'alto nella direzione 'C' fino a quando non si blocca.





SUGGERIMENTI MANUTENZIONE

SUGGERIMENTI PER MIGLIORI PRESTAZIONI

1. Quando si apre o si chiude il coperchio del giradischi, maneggiarlo delicatamente, afferrandolo al centro o su entrambi i lati.
2. Spegnere sempre l'apparecchio e scollegarlo dalla presa elettrica prima di qualsiasi operazione di pulizia.
3. Non toccare la punta dell'ago con le dita; evitare di sbattere l'ago contro il piatto del giradischi o il bordo del disco.
4. Pulire frequentemente la punta dell'ago: utilizzare una spazzola morbida solo con un movimento "dalla parte posteriore a quella anteriore".
5. Se è necessario utilizzare un liquido per la pulizia degli aghi, usarlo con molta parsimonia.
6. Strofinare delicatamente il coperchio antipolvere e l'alloggiamento del giradischi con un panno morbido. Utilizzare solo una piccola quantità di detergente delicato per pulire il piatto girevole e il coperchio antipolvere.
7. Non applicare mai prodotti chimici o solventi aggressivi su nessuna parte del sistema del giradischi.
8. Utilizzare un panno leggermente inumidito e privo di lanugine per pulire questo apparecchio.
9. Non spruzzare liquidi né immergere l'apparecchio in acqua o altri liquidi.
10. Non permettere ad alcun oggetto di entrare nelle aperture di ventilazione o di scarico in quanto ciò potrebbe causare scosse elettriche o incendi o danni al giradischi.
11. Conservare l'apparecchio nella sua scatola originale e in un luogo asciutto per proteggerlo dalla polvere se non verrà utilizzato per un lungo periodo di tempo.



RISOLUZIONE PROBLEMI

PROBLEMA	SOLUZIONE
Assenza di suono	<ol style="list-style-type: none"><li data-bbox="573 323 1032 419">1. Controllare se la presa di corrente e l'interruttore di alimentazione dell'unità sono accesi.<li data-bbox="573 419 1032 483">2. Controllare se la regolazione del volume è impostata al minimo.<li data-bbox="573 483 1032 542">3. Controllare se la sorgente audio è in riproduzione.
Se il problema sussiste, contattare il Centro di Assistenza Tecnica.	

CONDIZIONI GENERALI DI GARANZIA E ASSISTENZA PRODOTTI XD

Tutti i prodotti XD sono costruiti nel rispetto delle normative nazionali e internazionali regolanti la qualità dei materiali utilizzati nella fabbricazione. Qualora i prodotti dovessero presentare qualche inconveniente, l'utente è pregato di avvalersi della presente Garanzia, che dà diritto ad usufruire dell'assistenza tecnica.

La garanzia dei prodotti XD copre i difetti di funzionamento imputabili al processo di fabbricazione nel rispetto di quanto previsto dal Codice del Consumo (Decreto Legislativo 206/2005).

Garanzia del dispositivo:

La durata della garanzia è di:

- per usi privati mesi ventiquattro (24) dall'emissione del documento di acquisto (così come previsto dal Codice del Consumo)
- per usi professionali (per acquisti effettuati con emissione di fattura e partita IVA) mesi dodici (12) come previsto dall'art. 1490 del Codice Civile.

Il cliente, per poter usufruire del servizio di garanzia, dovrà esibire il documento d'acquisto rilasciato dal punto vendita.

Il diritto alla garanzia è sempre subordinato a verifica tecnica che ne certifichi la causa.

Non saranno coperti da garanzia:

- a) i danni accidentali, o danni causati da trascuratezza, cattivo uso, manomissione e ogni altro danno dovuto a negligenza del cliente;
- b) rimozione o danneggiamento dei sigilli di garanzia ed etichette apposte a scopo di identificazione sui prodotti;
- c) utilizzo di pezzi e accessori non originali;
- d) interventi software (l'installazione di software non compatibile e non autorizzato potrebbe compromettere il corretto funzionamento).

Il venditore non potrà essere ritenuto responsabile per eventuali danni che possano, direttamente o indirettamente, derivare a persone, cose e animali domestici dovuti alla mancata o errata osservazione di quanto riportato nel manuale di istruzioni del prodotto o sul prodotto stesso.

IMPORTANTE:

Prima richiedere l'intervento di assistenza tecnica di un prodotto informatico o elettronico, che conserva nella propria memoria interna o in altri dispositivi removibili dati dell'utente, è necessario salvare tutti i dati poiché potrebbero essere persi durante le fasi di lavorazione.



INFORMAZIONI AGLI UTENTI ai sensi del Decreto Legislativo N°49 del 14 marzo 2014 "Attuazione della direttiva 2012/19/UE sui rifiuti di apparecchiature elettriche ed elettroniche (RAEE)"

Il simbolo del cassonetto barrato riportato sull'apparecchiatura indica che il prodotto alla fine della propria vita utile deve essere raccolto separatamente dagli altri rifiuti. L'utente dovrà pertanto conferire l'apparecchiatura integra dei componenti essenziali giunta a fine vita agli idonei centri di raccolta differenziata dei rifiuti elettronici ed elettrotecnici oppure riconsegnarla al rivenditore al momento dell'acquisto di nuova apparecchiatura di tipo equivalente, in ragione di uno a uno, oppure uno a zero per le apparecchiature aventi lato maggiore inferiore a 25 cm. L'adeguata raccolta differenziata per l'avvio successivo dell'apparecchiatura dimessa al riciclaggio, al trattamento e allo smaltimento ambientale compatibile contribuisce ad evitare possibili effetti negativi sull'ambiente e sulla salute e favorisce il riciclo dei materiali di cui è composta l'apparecchiatura. Lo smaltimento abusivo del prodotto da parte dell'utente comporta l'applicazione delle sanzioni amministrative di cui al Decreto Legislativo N° 49 del 14 marzo 2014.

GIRADISCHI 33/45 GIRI

Art. XDAIS009

Ingresso alimentazione: AC 100-240V 50/60Hz

Consumo energetico: 35W max

MADE IN CHINA

DML S.p.A.

Via Emilia Levante, 30/a

48018 Faenza (RA) Italy

LOT:



Informazioni su prodotti, condizioni di garanzia e centri di assistenza tecnica sono consultabili sul sito www.xd-enjoy.com o rivolgendosi al punto vendita Trony – DML dove è stato effettuato l'acquisto.



DML S.p.A.
Via Emilia Levante, 30/a
48018 Faenza (RA) Italy
www.xd-enjoy.com

Art. XDAIS009

