



SCOPA ELETTRICA SENZA FILI



Prima di procedere all'uso, leggere con attenzione e conservare per un uso futuro.

ISTRUZIONI PER L'USO | XDSWE20B



Grazie per aver acquistato questo prodotto XD.

Leggere attentamente questo manuale prima del primo utilizzo, anche se si ha familiarità con questo tipo di prodotto.

Le precauzioni di sicurezza contenute nel presente documento riducono il rischio di incendi, scosse elettriche e lesioni se vengono rispettate correttamente.

Conservare il manuale in un luogo sicuro per riferimenti futuri, insieme alla scheda di garanzia completa, alla ricevuta di acquisto e al cartone.

Se applicabile, passare queste istruzioni al prossimo proprietario dell'apparecchio.

INDICE

AVVERTENZE DI SICUREZZA	PAG.	3
CONTENUTO DELLA CONFEZIONE	PAG.	6
DESCRIZIONE PRODOTTO	PAG.	7
SPAZZOLA PER PAVIMENTI	PAG.	8
ASSEMBLAGGIO	PAG.	9
PRIMA DELL'USO	PAG.	10
MONTAGGIO A PARETE	PAG.	10
CARICAMENTO BATTERIA	PAG.	11
MODO D'USO	PAG.	12
PULIZIA E MANUTENZIONE	PAG.	13
ASPIRAZIONE	PAG.	19
CONTROLLO E RIMOZIONE OSTRUZIONI	PAG.	19
RISOLUZIONE DEI PROBLEMI	PAG.	20
DATI TECNICI	PAG.	21
GARANZIA	PAG.	22
SMALTIMENTO	PAG.	23



AVVERTENZE DI SICUREZZA

Quando si utilizza un apparecchio elettrico, è necessario osservare sempre le precauzioni di sicurezza di base, incluse le seguenti:



ATTENZIONE: per ridurre il rischio di incendi, scosse elettriche o lesioni

- L'apparecchio è per il solo uso interno. Non utilizzare all'aperto.
- Solo per uso domestico.
- Verificare che la tensione della rete elettrica della propria abitazione corrisponda a quella indicata sull'etichetta dell'aspirapolvere, ossia AC 220-240V.
- Non lasciate l'apparecchio collegato a corrente quando non è in uso. Scollegate sempre dalla corrente dopo l'uso.
- L'apparecchio non deve mai essere lasciato acceso senza sorveglianza.
- **Non utilizzate l'apparecchio per aspirare acqua.** Non utilizzare su superfici bagnate.
- Non toccare la spina o l'apparecchio con le mani bagnate.
- Non maneggiare il caricabatterie, inclusa la spina del caricabatterie e i terminali del caricabatterie con le mani bagnate.
- Questo apparecchio non è destinato all'uso da parte di persone (compresi i bambini) con ridotte capacità fisiche, sensoriali o mentali, o con mancanza di esperienza e conoscenza, a meno che non siano stati supervisionati o istruiti sull'uso dell'apparecchio da una persona responsabile della loro sicurezza.
- La pulizia e la manutenzione non dovrebbero essere effettuate da bambini, a meno che non siano maggiori di 8 anni o siano sottoposti a supervisione.
- Tenete l'apparecchio e il suo cavo lontano dalla portata di bambini minori di 8 anni. I bambini non comprendono i pericoli associati al funzionamento degli apparecchi elettrici. **Non permettere di essere utilizzato come un giocattolo.**
- È necessaria la massima attenzione quando viene utilizzato vicino a bambini, animali domestici o piante.
- L'apparecchio non è progettato per essere azionato tramite timer esterno o sistema di controllo remoto separato.
- Utilizzare solo come descritto in questo manuale. Seguire tutte le istruzioni indicate sull'aspirapolvere. Non utilizzare per scopi diversi da quelli descritti nel presente manuale.
- Non utilizzare l'aspirapolvere se ha subito cadute, è danneggiato, lasciato all'aperto o caduto in acqua. Contattare il Centro Assistenza.
- Utilizzate solo accessori e parti di ricambio forniti dal produttore.
- Non smontate l'apparecchio perché un assemblaggio sbagliato potrebbe provocare scosse elettriche o incendi.
- **CAVO:** Non tirate o sottoponete a sforzo il cavo di alimentazione. Srotolate sempre il cavo, ma non tirate o stratonate il cavo.

Tenete il cavo lontano da superfici calde.

Non chiudete porte sul cavo, non tirate il cavo attorno ad angoli o spigoli.

Fate in modo che il cavo non sia di intralcio e che si trovi in una posizione in cui non venga calpestato o tirato.

Non tirate il cavo per spegnere l'apparecchio.

Per staccare il cavo dalla corrente, afferrate la spina, non il cavo.

Non è consigliabile utilizzare prolunghe.

Riavvolgete sempre il cavo dopo l'uso, per evitare di inciampare.

Tenete la spina quando riavvolgete il cavo alla bobina.

Controllate il riavvolgimento del cavo evitando frustrate.

Non tirate il cavo per spostare l'apparecchio o non usatelo come maniglia.

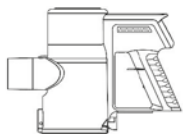
- Se il cavo di alimentazione è danneggiato, deve essere sostituito dal produttore, dal suo agente di servizio o da persone qualificate per evitare pericoli. Contattare il Centro Assistenza.
- Spegnete tutti i comandi prima di scollegare l'apparecchio.
- Scollegare sempre dalla corrente prima di inserire o togliere il tubo flessibile. La spina deve essere rimossa dalla presa a muro prima di pulire o effettuare la manutenzione dell'apparecchio.
- Non utilizzare per aspirare liquidi infiammabili o combustibili, come benzina, né utilizzare in aree in cui potrebbero essere presenti.
- Non raccogliere nulla che stia bruciando o fumando, come sigarette, fiammiferi o ceneri calde.
- Non utilizzate l'apparecchio senza i filtri o senza il contenitore montati.
- Non usare l'aspirapolvere per aspirare materiali che potrebbero incendiarsi e non utilizzate in zone dove potrebbero essere presenti i fumi infiammabili di liquidi infiammabili.
- Non usare questo elettrodomestico per aspirare oggetti che stanno bruciando o che esalano fumo (fiammiferi, sigarette, ceneri calde, ecc.).
- Non aspirare vetri rotti oppure oggetti appuntiti.
- Tenete lontano i capelli, i vestiti larghi, le dita e altre parti del corpo dalle prese d'aria e dalle parti mobili dell'apparecchio.
- Non indirizzate il tubo o altre parti dell'apparecchio verso occhi, orecchie o bocca.
- Evitare di inalare la polvere quando si svuota l'apparecchio o il contenitore di raccolta della polvere.
- Non inserite nessun oggetto nelle prese d'aria. Non utilizzate l'apparecchio se una presa d'aria è ostruita. Tenete libere le prese d'aria dalla polvere, dai pelucchi e da qualunque altra cosa che possa ridurre il flusso d'aria.
- Prestate una maggiore attenzione quando lo utilizzate sulle scale. Non tenete mai l'apparecchio sopra di voi quando lo utilizzate sulle scale.
- Prevenire l'avvio involontario. Assicurarsi che l'interruttore sia in posizione off prima di collegare il pacco batteria, sollevare o trasportare l'apparecchio. Trasportare l'apparecchio con il dito sull'interruttore o alimentare un apparecchio con l'interruttore acceso può provocare incidenti.

- Scollegare la batteria dall'apparecchio prima di effettuare qualsiasi regolazione, cambiare accessori o riporre l'apparecchio. Tali misure di sicurezza preventive riducono il rischio di avvio accidentale dell'apparecchio.
- Ricaricare solo con il caricabatterie specificato dal venditore. Un carica-batterie adatto a un tipo di pacco batteria può creare rischio di incendio se utilizzato con un altro pacco batteria.
- Utilizzare gli apparecchi solo con i pacchi batteria appositamente designati. L'uso di qualsiasi altro pacco batteria può comportare il rischio di lesioni e incendi.
- Quando il pacco batteria non è in uso, tenerlo lontano da altri oggetti metallici, come graffette, monete, chiavi, chiodi, viti o altri piccoli oggetti metallici, che possono stabilire una connessione da un terminale all'altro. Il cortocircuito dei terminali della batteria può causare ustioni o incendi.
- In condizioni estreme, il liquido potrebbe fuoriuscire dalla batteria; evita il contatto. In caso di contatto accidentale, sciacquare con acqua. Se il liquido entra in contatto con gli occhi, consultare inoltre un medico. Il liquido espulso dalla batteria può causare irritazioni o ustioni.
- Non utilizzare un pacco batteria o un apparecchio danneggiato o modificato. Le batterie danneggiate o modificate potrebbero manifestare un comportamento imprevedibile provocando incendi, esplosioni o rischio di lesioni.
- Questo apparecchio include una batteria ricaricabile agli ioni di litio. Non esporre la batteria o l'apparecchio al fuoco o a temperature eccessive (superiori a 130°C), poiché potrebbe prendere fuoco e/o esplodere.
- Seguire tutte le istruzioni di ricarica e non caricare la batteria o l'apparecchio al di fuori dell'intervallo di temperatura specificato nelle istruzioni. Una ricarica non corretta o a temperature esterne all'intervallo specificato può danneggiare la batteria e aumentare il rischio di incendio.
- Far eseguire la manutenzione da un tecnico qualificato utilizzando solo parti di ricambio identiche. Ciò garantirà il mantenimento della sicurezza del prodotto.
- Non modificare o tentare di riparare l'apparecchio o il pacco batteria salvo quanto indicato nelle istruzioni per l'uso e la cura.
- Spegnerne sempre questo apparecchio prima di collegare o scollegare la bocchetta motorizzata.
- Non caricare o riporre l'apparecchio all'aperto o all'interno dell'auto. Caricare, conservare o utilizzare la batteria solo in un'area interna asciutta dove la temperatura è superiore a 10°C ma inferiore a 45°C. Il caricabatterie è solo per uso interno.
- Conservare l'aspirapolvere al chiuso, all'asciutto e al sicuro per evitare inciampi accidentali.



ATTENZIONE: questo apparecchio non è progettato per l'aspirazione di liquidi.

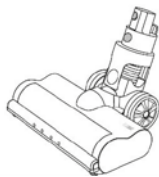
CONTENUTO DELLA CONFEZIONE



Aspirapolvere senza fili



Tubo metallico



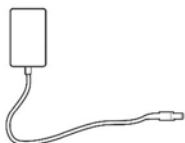
Spazzola per pavimenti



Ugello per fessure



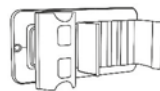
Strumento di pulizia
2 in 1



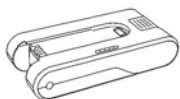
Caricabatterie



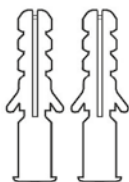
Spazzola rotante
(preinstallata)



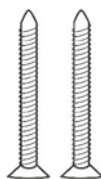
Staffa fissa per
aspirazione/staffa porta
accessori



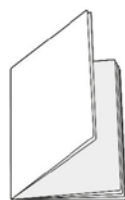
Pacco batteria al litio
rimovibile



Tappi a muro

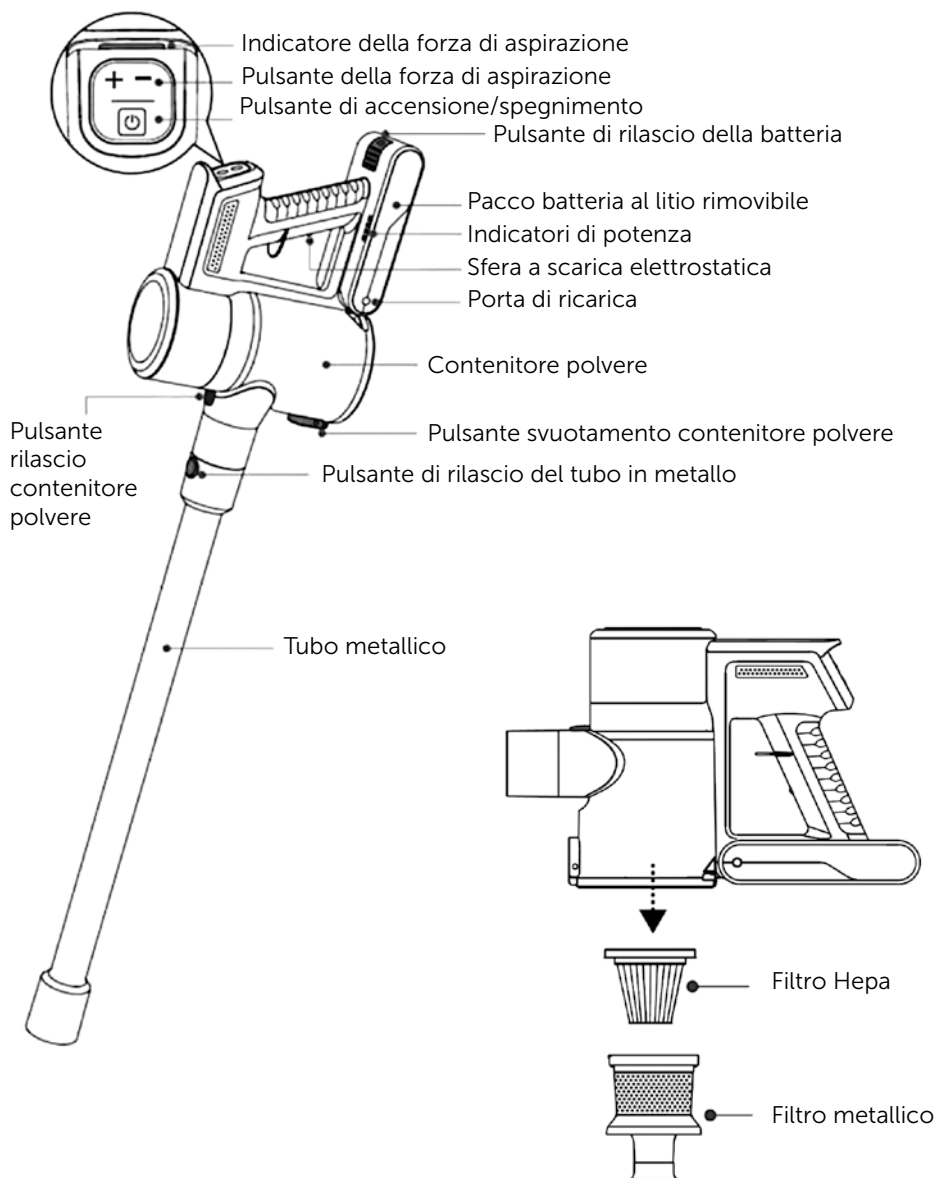


Viti

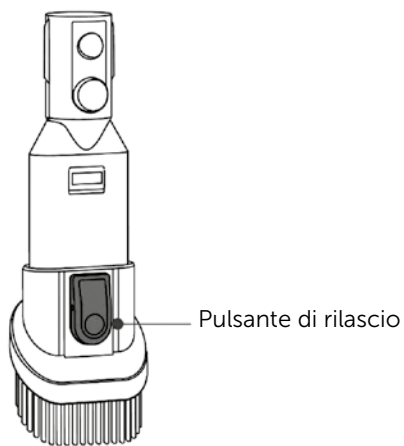
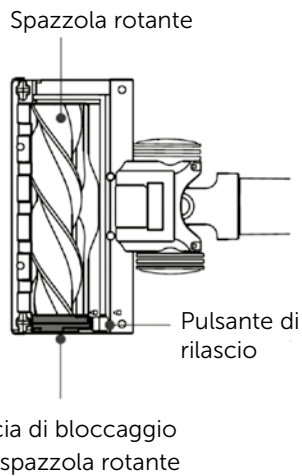
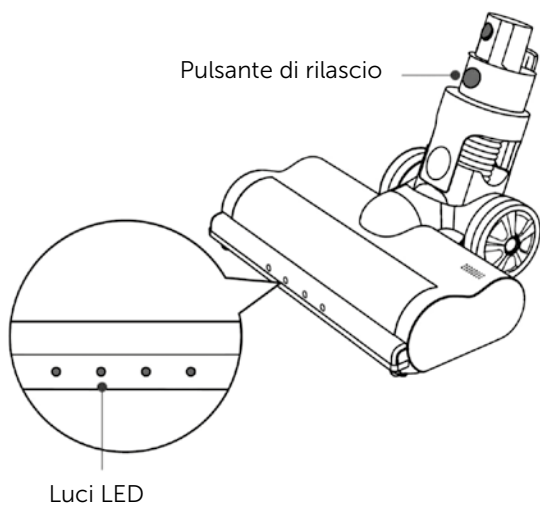


Manuale d'uso

DESCRIZIONE PRODOTTO



SPAZZOLA PER PAVIMENTI



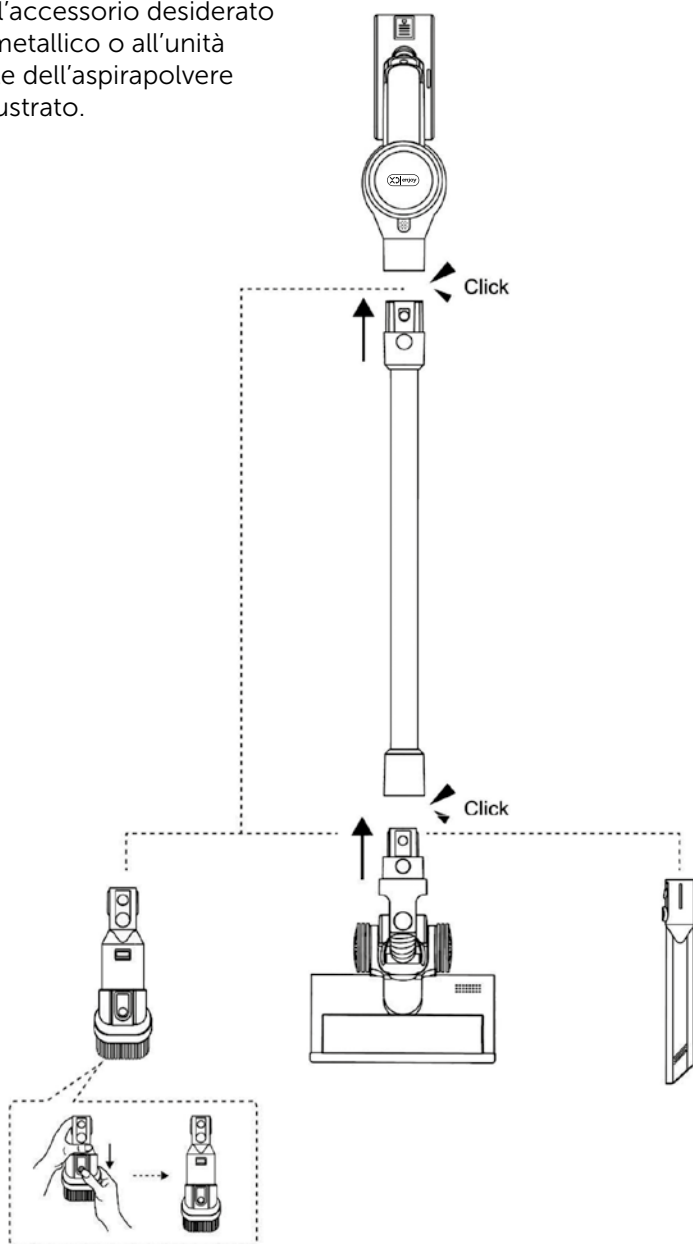
Spazzola 2 in 1



Ugello per fessure

ASSEMBLAGGIO

Collega l'accessorio desiderato al tubo metallico o all'unità principale dell'aspirapolvere come illustrato.

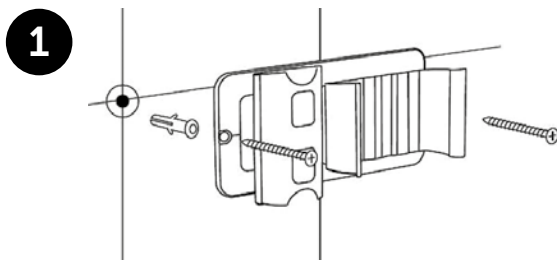


PRIMA DELL'USO

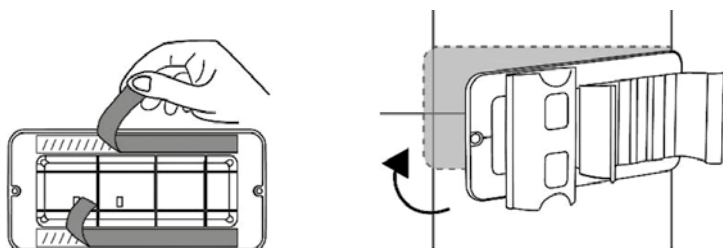
- Disimballare con cura l'apparecchio e tutti gli accessori e rimuovere tutto il materiale di imballaggio e gli eventuali adesivi promozionali.
- Conservare l'imballaggio (sacchetti di plastica e cartone) fuori dalla portata dei bambini.
- Dopo aver disimballato l'apparecchio, controllarlo attentamente per eventuali danni esterni che potrebbero essersi verificati durante il trasporto.
- Posizionare l'apparecchio su una superficie solida e piana, per evitare che cada.
- Assicurarsi che ci sia spazio sufficiente tutt'intorno per una ventilazione sufficiente.
- Verificare che tutti gli accessori menzionati siano stati forniti.

MONTAGGIO A PARETE

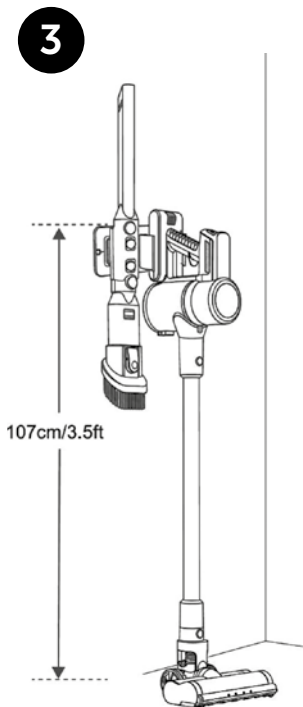
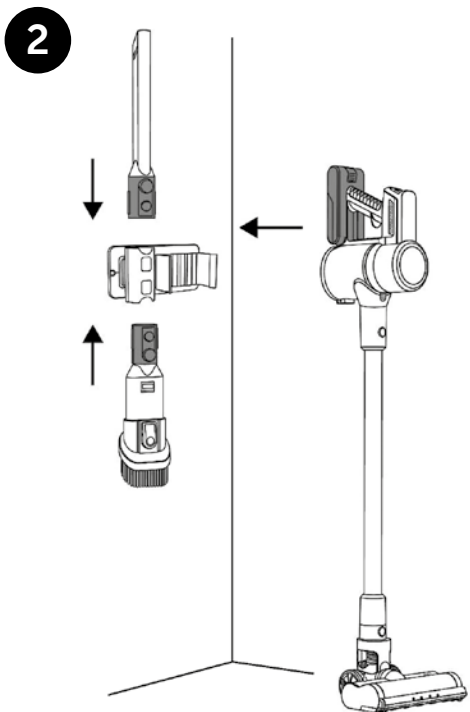
L'apparecchio non può reggersi da solo. Assicurarsi che sia montato in modo sicuro.



OPPURE



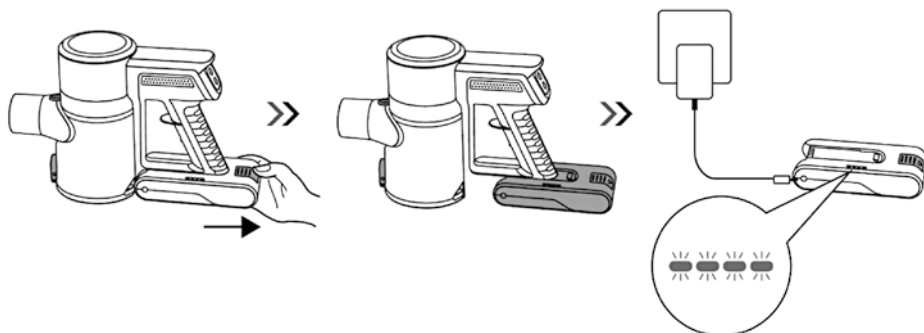
Non attaccare su superfici ruvide o irregolari come mattoni, alluminio poroso o superfici in stucco.



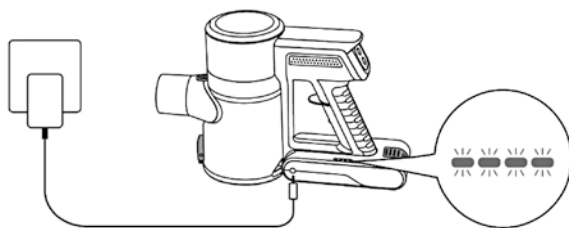
CARICAMENTO BATTERIA

L'aspirapolvere è alimentato dalla batteria al litio integrata. Prima del primo utilizzo, caricare la batteria per almeno 3,5 ore.

METODO 1



METODO 2



NOTE:

- L'aspirapolvere non può funzionare durante la ricarica.
- Gli indicatori di alimentazione lampeggiano durante la ricarica e rimangono bianchi quando la carica è completa.
- Gli indicatori di alimentazione lampeggiano quando la batteria è scarica.
- Non è possibile caricare l'aspirapolvere quando la temperatura ambiente è inferiore a 10°C o superiore a 45°C.

MODO D'USO

Prima dell'uso, assicurarsi che l'aspirapolvere sia completamente carico e che il contenitore della polvere e i filtri siano puliti, asciutti e montati correttamente.

1. Sollevare il dispositivo dal supporto a muro e premere l'interruttore di alimentazione in posizione "ON".
2. Il dispositivo inizierà a funzionare.
3. Scegliere tra i livelli di potenza:
 - Premere il pulsante "+" per aumentare l'intensità di aspirazione.
 - Premere il pulsante "-" per diminuire l'intensità di aspirazione.

Per pulire grandi superfici utilizzare la spazzola per pavimenti.

Per pulire mobili, cornici, ecc. è possibile utilizzare lo strumento di pulizia spazzola 2 in 1.

Per le aree difficili come fessure e angoli in cui l'accesso è difficile, è possibile utilizzare l'ugello per fessure.

4. Al termine della pulizia, spegnere il dispositivo premendo l'interruttore di alimentazione in posizione "OFF".
5. Assicurarsi di svuotare e pulire il contenitore per la raccolta dei rifiuti dopo aver utilizzato il dispositivo.
6. Dopo ogni utilizzo assicurarsi di caricare completamente il dispositivo per l'utilizzo successivo.



ATTENZIONE: questo apparecchio non è progettato per l'aspirazione di liquidi.

PULIZIA E MANUTENZIONE

SVUOTAMENTO

1. Spegnerne l'apparecchio.
Premere il pulsante di rilascio della base del contenitore per svuotarlo.
2. Posizionarsi con il corpo motore sopra il bidone della spazzatura per fare cadere la polvere direttamente dentro la spazzatura.
3. Richiudere il coperchio, spingendolo verso l'alto fino a sentire un "click".

Si consiglia di pulire tempestivamente il contenitore della polvere dopo ogni utilizzo.

Troppa polvere causerà il blocco del filtro ad alta efficienza.

PARTE DA PULIRE	FREQUENZA DI PULIZIA
CONTENITORE DELLA POLVERE	DOPO OGNI UTILIZZO
FILTRO METALLO	<ul style="list-style-type: none">• UNA VOLTA A SETTIMANA• 2 VOLTE A SETTIMANA SE SI HA UN ANIMALE DOMESTICO

PULIZIA

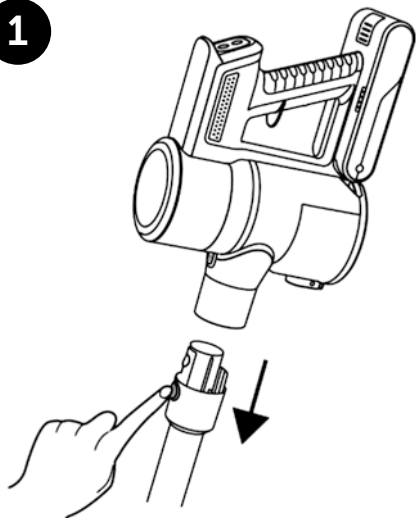
- Pulire l'esterno del corpo principale del dispositivo con un panno leggermente umido, per evitare che i liquidi entrino dalle prese d'aria..
- Non immergere mai il corpo principale del dispositivo, la base di ricarica, il caricabatterie o il relativo cavo nell'acqua e non posizionarli sotto l'acqua corrente o qualsiasi altro liquido.
- Non utilizzare oggetti appuntiti, spazzole dure o prodotti per la pulizia del forno per pulire qualsiasi parte dell'apparecchio.



ATTENZIONE

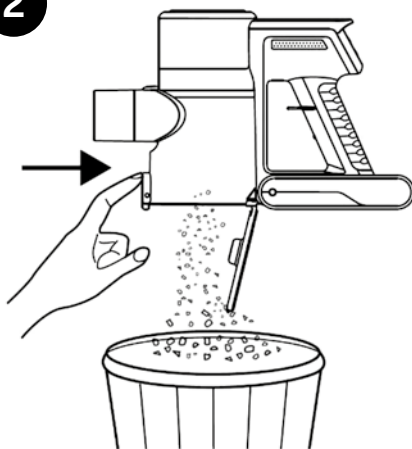
- Spegnerne l'aspirapolvere prima di pulirlo.
- Se il contenitore della polvere è pieno di polvere, l'aspirazione potrebbe interrompersi a causa del surriscaldamento.
- Pulire il contenitore della polvere prima che si riempia fino alla linea MAX.

1



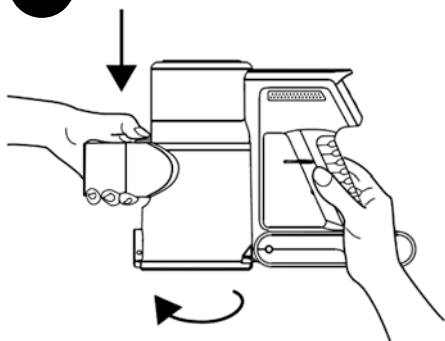
Assemblare il tubo di metallo.

2



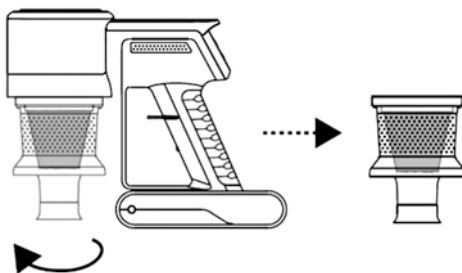
Premere il pulsante di svuotamento della polvere per svuotare il contenitore della polvere.

3



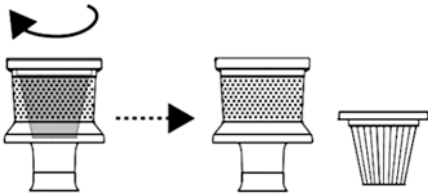
Tenere premuto il pulsante di rilascio del contenitore della polvere e ruotare il contenitore della polvere in senso orario per rilasciarlo.

4



Ruotare il filtro metallico in senso orario per rilasciarlo.

5



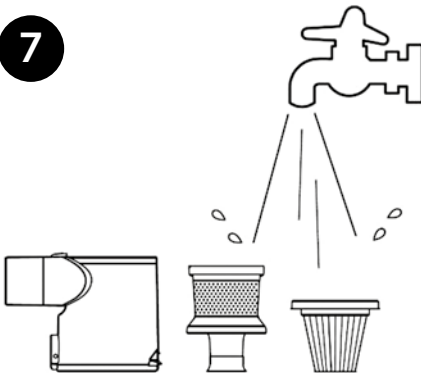
Ruotare il filtro HEPA in senso orario per rilasciarlo.

6



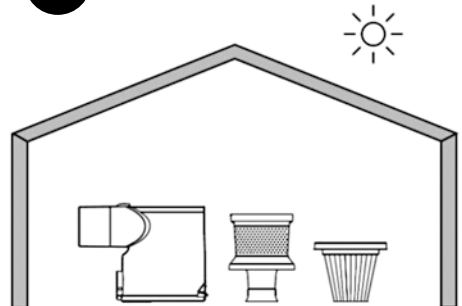
Scuotere i detriti picchiettando i filtri contro il contenitore dei rifiuti.

7



Sciacquare il contenitore della polvere e i filtri.

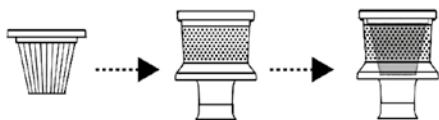
8



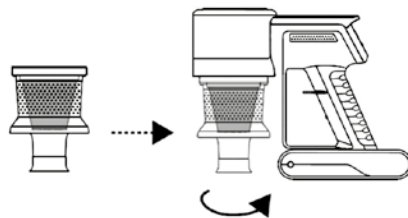
Asciugare completamente all'aria la scatola della polvere e i filtri prima di rimontarli.

NOTA:

Non utilizzare una spazzola, acqua calda o qualsiasi detergente per pulire i filtri.

10

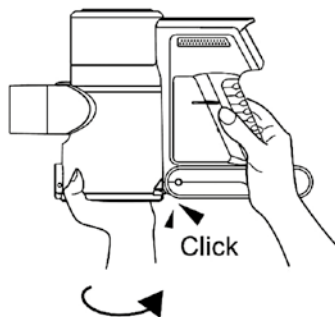
Ruotare il filtro HEPA in senso antiorario per installarlo nel filtro metallico.

11

Ruotare il filtro metallico in senso antiorario per installarlo nell'unità principale.

12

Assicurarsi che le scanalature sul contenitore della polvere siano allineate con le fibbie sull'unità principale, quindi spingere il contenitore della polvere verso l'alto nell'unità principale.

13

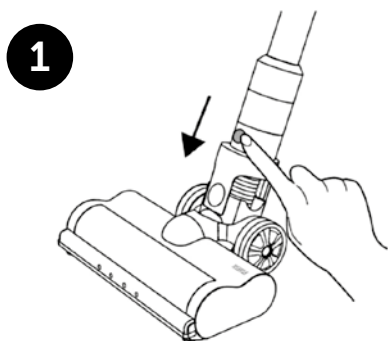
Ruotare il contenitore della polvere in senso antiorario finché non si sente un clic.



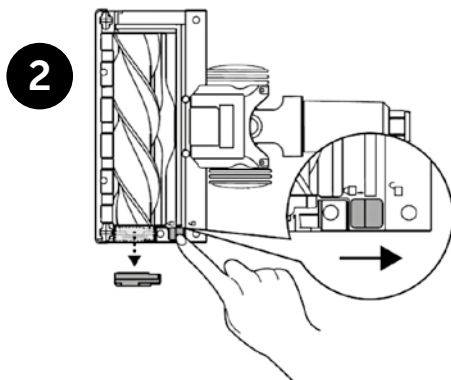
ATTENZIONE

- Tenere lontano dalla luce diretta del sole
- Tutte le parti devono essere completamente asciutte prima del rimontaggio.

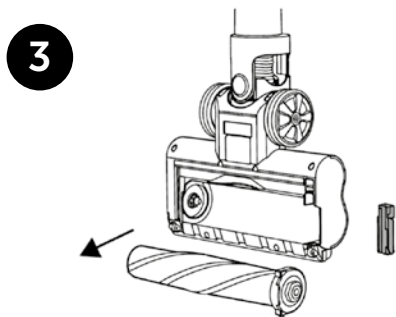
PULIZIA DELLA SPAZZOLA ROTANTE



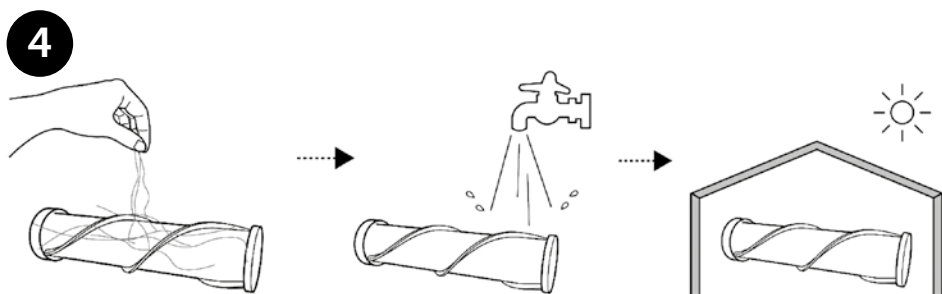
Spegnere l'aspirapolvere, premere il pulsante di rilascio della spazzola per pavimenti per rimuovere la spazzola per pavimenti dal tubo metallico.



Premere il pulsante di rilascio della spazzola rotante per rilasciare la striscia di bloccaggio della spazzola rotante.

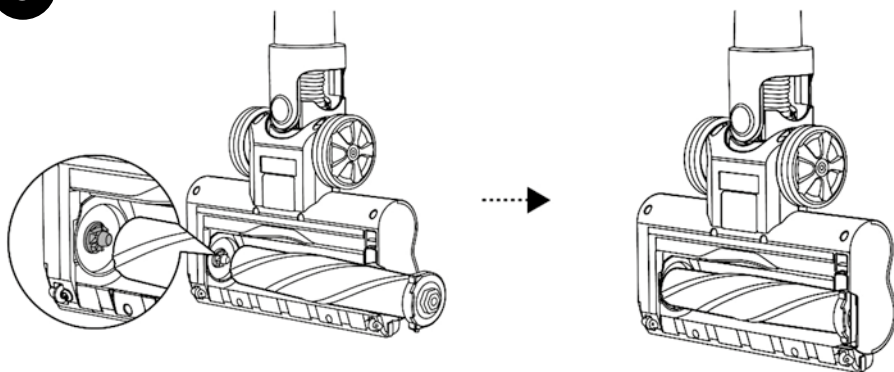


Estrarre la striscia di bloccaggio della spazzola rotante e sollevare la spazzola rotante per rimuoverla.



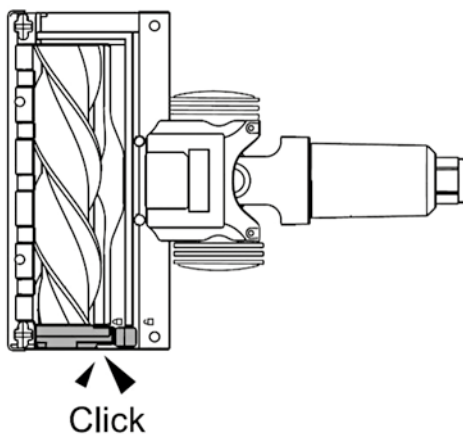
Pulisci la spazzola rotante utilizzando forbici o altri strumenti, risciacqua e poi lascia asciugare all'aria.

5



Reinstallare la spazzola rotante inserendo prima l'estremità sporgente fissa e poi facendola scattare in posizione.

6



Spingere la striscia di bloccaggio della spazzola rotante finché non si sente un clic.

ASPIRAZIONE

- Non utilizzate mai l'apparecchio senza il contenitore raccogli polvere o senza i filtri.
- Non utilizzate l'apparecchio per aspirare oggetti appuntiti, piccoli giocattoli, spille, fermagli ecc. Potrebbero danneggiare l'apparecchio.
- Prima di utilizzare l'apparecchio su pavimenti lucidati, come parquet, controllate prima la parte inferiore della spazzola Parquet e assicuratevi che non sia sporca o che non ci siano oggetti estranei attaccati ad essa che potrebbero segnare il pavimento.
- Non esercitate troppa pressione sul pavimento con l'aspirapolvere per evitare di causare danni.
- Su pavimenti incerati, l'utilizzo della spazzola potrebbe creare un effetto lucido non uniforme. Se questo succede, strofinate con un panno umido, lucidate la zona interessata e aspettate che si asciughi.

CONTROLLO E RIMOZIONE OSTRUZIONI

- Spegnete l'apparecchio e lasciate raffreddare prima di controllare la presenza di eventuali blocchi o ostruzioni.
- Fate attenzione agli oggetti appuntiti quando effettuate questa ispezione e rimontate appropriatamente le parti prima dell'uso.
- Per ispezionare le prese d'aria presenti sull'apparecchio, togliete prima la parte esterna e il contenitore raccogli polvere, pulite il contenitore raccogli polvere.
- Rimuovete ogni ostruzione prima di riavviare l'apparecchio.

RISOLUZIONE DEI PROBLEMI

PROBLEMA	SOLUZIONE
<p>L'aspirapolvere non raccoglie i detriti.</p> <p>Nessuna aspirazione o aspirazione leggera.</p>	<p>Il contenitore della polvere potrebbe essere pieno; svuotare il contenitore della polvere.</p> <ul style="list-style-type: none">• Controllare la bocchetta della bocchetta per fessure e la spazzola per pavimenti per eventuali ostruzioni; eliminare i blocchi, se necessario.• Rimuovere eventuali fili, fibre di moquette o capelli che potrebbero essere avvolti attorno alla spazzola rotante.• Controllare il collegamento tra l'unità principale e il tubo metallico per eventuali ostruzioni; eliminare i blocchi, se necessario.• Controllare il tubo metallico per eventuali ostruzioni ed eliminare eventuali detriti.• Controllare i filtri per vedere se necessitano di pulizia. Seguire le istruzioni per sciacquare e asciugare completamente i filtri prima di rimontarli.
<p>L'aspirapolvere si spegne da solo.</p>	<p>Esistono diversi possibili motivi per cui l'aspirapolvere si spegne da solo, inclusi blocchi, problemi alla batteria e surriscaldamento. Se l'aspirazione si spegne da sola, procedere come segue:</p> <ol style="list-style-type: none">1. Accendi l'aspirapolvere e controlla le spie della batteria. <p>Se è necessaria la ricarica, collegarla mentre l'aspirazione è disattivata.</p> <ol style="list-style-type: none">2. Svuotare il contenitore della polvere e pulire i filtri.3. Controllare il tubo metallico, gli accessori e le aperture di ingresso e rimuovere eventuali ostruzioni.4. Lasciare raffreddare l'unità principale dell'aspirapolvere per almeno 45 minuti, finché non ritorna a temperatura ambiente.5. Riavviare l'aspiratore.

DATI TECNICI

Potenza: 300W max scopa

15W max spazzola motorizzata

Batteria: Li-Ion 25.9V 2200mAh 56.98Wh

Tensione: 25.9V

Capacità polvere 0,5 litri

3 velocità:

Modalità MAX: 15 minuti

Modalità STANDARD: 25 minuti

Modalità ECO: 50 minuti

Vuoto: >8.0 ± 1KPa

4 ore di ricarica

Spazzola motorizzata con rullo a setole spiralate

Luce LED sulla spazzola

Filtro in acciaio inossidabile combinato con rullo filtrante in micro tessuto (lavabile)

Filtro HEPA (lavabile) nella parte posteriore

Peso: 3,49 kg

Dimensione: 126 x 25,5 x 21 cm

Lunghezza cavo caricabatteria: 150 cm

CARICA BATTERIA

Input: AC 100-240V | 50/60Hz | 0.5A max

Output: DC 30V | 0.5A | 15W

INCLUSI:

Sopperto per montaggio a parete

Caricabatteria

Spazzola motorizzata

Tubo in alluminio

Bocchetta a lancia piatta lunga

Spazzola 2 in 1

La batteria non è sostituibile dall'utente.

Rivolgersi a un Centro di Assistenza Tecnica.

CONDIZIONI GENERALI DI GARANZIA E ASSISTENZA PRODOTTI XD

Tutti i prodotti XD sono costruiti nel rispetto delle normative nazionali e internazionali regolanti la qualità dei materiali utilizzati nella fabbricazione. Qualora i prodotti dovessero presentare qualche inconveniente, l'utente è pregato di avvalersi della presente Garanzia, che dà diritto ad usufruire dell'assistenza tecnica.

La garanzia dei prodotti XD copre i difetti di funzionamento imputabili al processo di fabbricazione nel rispetto di quanto previsto dal Codice del Consumo (Decreto Legislativo 206/2005).

Garanzia del dispositivo:

La durata della garanzia è di:

- per usi privati mesi ventiquattro (24) dall'emissione del documento di acquisto (così come previsto dal Codice del Consumo)
- per usi professionali (per acquisti effettuati con emissione di fattura e partita IVA) mesi dodici (12) come previsto dall'art. 1490 del Codice Civile.

Il cliente, per poter usufruire del servizio di garanzia, dovrà esibire il documento d'acquisto rilasciato dal punto vendita.

Il diritto alla garanzia è sempre subordinato a verifica tecnica che ne certifichi la causa.

Non saranno coperti da garanzia:

- a) i danni accidentali, o danni causati da trascuratezza, cattivo uso, manomissione e ogni altro danno dovuto a negligenza del cliente;
- b) rimozione o danneggiamento dei sigilli di garanzia ed etichette apposte a scopo di identificazione sui prodotti;
- c) utilizzo di pezzi e accessori non originali;
- d) interventi software (l'installazione di software non compatibile e non autorizzato potrebbe compromettere il corretto funzionamento).

Il venditore non potrà essere ritenuto responsabile per eventuali danni che possano, direttamente o indirettamente, derivare a persone, cose e animali domestici dovuti alla mancata o errata osservazione di quanto riportato nel manuale di istruzioni del prodotto o sul prodotto stesso.

SMALTIMENTO

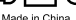






INFORMAZIONI AGLI UTENTI

ai sensi del Decreto Legislativo N°49 del 14 marzo 2014 "Attuazione della direttiva 2012/19/UE sui rifiuti di apparecchiature elettriche ed elettroniche (RAEE)"

Il simbolo del cassonetto barrato riportato sull'apparecchiatura indica che il prodotto alla fine della propria vita utile deve essere raccolto separatamente dagli altri rifiuti. L'utente dovrà pertanto conferire l'apparecchiatura integra dei componenti essenziali giunta a fine vita agli idonei centri di raccolta differenziata dei rifiuti elettronici ed elettrotecnici oppure riconsegnarla al rivenditore al momento dell'acquisto di nuova apparecchiatura di tipo equivalente, in ragione di uno a uno, oppure 1 a zero per le apparecchiature aventi lato maggiore inferiore a 25 cm. L'adeguata raccolta differenziata per l'avvio successivo dell'apparecchiatura dimessa al riciclaggio, al trattamento e allo smaltimento ambientale compatibile contribuisce ad evitare possibili effetti negativi sull'ambiente e sulla salute e favorisce il riciclo dei materiali di cui è composta l'apparecchiatura. Lo smaltimento abusivo del prodotto da parte dell'utente comporta l'applicazione delle sanzioni amministrative di cui al Decreto Legislativo N° 49 del 14 marzo 2014.

SCOPA ELETTRICA Art. XDSWE20B
Potenza: 300W max
Tensione: DC 25,9V
Input: DC 30V 0,5A 15W
DML S.p.A.
Via Emilia Levante, 30/a
48018 Faenza (RA) Italy
LOT:



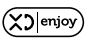
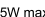
BATTERIA - Art. XDSWE20B 
Battery Li-Ion 25.9V 2200mAh
56.98Wh
Made in China

DML S.p.A.
Via Emilia Levante, 30/a
48018 Faenza (RA) Italy
LOT:






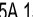
Li-Ion






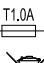



! RISCHIO DI INCENDIO E USTIONE.
- NON TENTARE DI SMONTARE, APRIRE O RIPARARE IL PACCO BATTERIA.
- SOSTITUIRE SOLO CON IL PACCO BATTERIA INDICATO PER QUESTO PRODOTTO.
- NON DISASSEMBLARE, SCHIACCIARE, FORARE O MANDARE IN CORTOCIRCUITO I CONTATTI O I CIRCUITI ESTERNI.
- NON GETTARE LA BATTERIA IN ACQUA O NEL FUOCO.
- NON ESPORRE IL PACCO BATTERIA A TEMPERATURE SUPERIORI A 60 °C.
Fare riferimento al manuale dell'utente prima di utilizzare la batteria.


SPAZZOLA MOTORIZZATA Art. XDSWE20B 
25.9V  15W max Made in China

DML S.p.A.
Via Emilia Levante, 30/a
48018 Faenza (RA) Italy
LOT:



SWITCHING ADAPTOR
Model No: BZ15-300050-AG
Input: 100-240V~ 50/60Hz 0.4A Max
Output: 30.0V  0.5A 15.0W



Analog Power Electronic Co., Ltd
MADE IN CHINA 

Informazioni su prodotti, condizioni di garanzia e centri di assistenza tecnica sono consultabili sul sito **www.xd-enjoy.com** o rivolgendosi al punto vendita Trony – DML dove è stato effettuato l'acquisto.



DML S.p.A.
Via Emilia Levante, 30/a
48018 Faenza (RA) Italy
www.xd-enjoy.com

ART. XDSWE20B



0 753386 201393