

Vintage X3

VINTAGE KITCHEN MACHINE

IMPASTATRICE PLANETARIA



ISTRUZIONI PER L'USO | XDBOW183VTG



Grazie per aver acquistato questo prodotto XD.

Questo prodotto è solo per uso domestico.

*Leggere attentamente questo manuale
prima del primo utilizzo
e conservarlo per un uso futuro.*

INDICE

IMPORTANTI ISTRUZIONI PER LA SICUREZZA	PAG.	3
PANORAMICA PRODOTTO	PAG.	6
DATI TECNICI	PAG.	6
PRIMA DEL PRIMO UTILIZZO	PAG.	7
UTILIZZO DI PROVA	PAG.	7
GUIDA OPERATIVA	PAG.	8
PASTA MAKER (OPZIONALE)	PAG.	9
PULIZIA	PAG.	10
SMALTIMENTO	PAG.	10
GARANZIA	PAG.	11



IMPORTANTI ISTRUZIONI PER LA SICUREZZA

Leggere attentamente le istruzioni prima di mettere in funzione l'elettrodomestico e conservare le istruzioni inclusi garanzia, scontrino e, se possibile, la scatola con la confezione interna. In caso di prestito ad altre persone, consegnare anche le istruzioni.

1. Assicurarsi sempre che l'apparecchio sia assemblato correttamente e in sicurezza prima dell'utilizzo.
2. Prima di collegare il dispositivo alla rete elettrica assicurarsi che la tensione sia corretta come riportato sulla targhetta del prodotto e che l'impianto sia conforme alle norme vigenti. Il robot da cucina deve essere collegato esclusivamente alla rete elettrica. Assicurarsi che il collegamento non possa provocare inciampi o cadute.
3. **PERICOLO DI SOFFOCAMENTO.** Non lasciare componenti di imballaggio (sacchetti di plastica, polistirolo espanso, ecc) a portata di mano dei bambini o di persone non autosufficienti, perché questi oggetti sono pericolosi.
4. Utilizzare solo questo apparecchio per lo scopo previsto, come indicato nel manuale utente.
5. **PERICOLO DI LESIONI:** non usare il prodotto per scopi diversi da quelli per cui è stato costruito. Non fare uso errato dell'apparecchio. Non fare uso improprio del dispositivo.
6. Questo prodotto è destinato esclusivamente all'uso domestico.
7. **ATTENZIONE:** Questo apparecchio può essere utilizzato da bambini dagli 8 anni in su e da persone con ridotte capacità fisiche, sensoriali o mentali o con mancanza di esperienza o conoscenza se a loro è stata assicurata un'adeguata sorveglianza oppure se hanno ricevuto istruzioni circa l'uso in sicurezza dell'apparecchio e hanno compreso i pericoli correlati.
8. Mantenere l'apparecchio e il suo cavo fuori dalla portata dei bambini con meno di 8 anni.
9. I bambini devono essere sorvegliati per assicurarsi che non giochino con l'apparecchio.
10. Le operazioni di pulizia e di manutenzione non devono essere effettuate da bambini a meno che non abbiano più di 8 anni e siano sorvegliati.
11. **NON** lasciare l'apparecchio incustodito se può essere acceso e messo in funzione.
12. **NON** lasciare l'apparecchio incustodito mentre è collegato alla rete di alimentazione elettrica.
13. Non operare mai a vuoto e senza supervisione.
14. Quando non in funzione, scollegare l'apparecchio dalla presa elettrica.
15. Evitare il contatto con tutte le parti in movimento. Non avvicinare le mani alle parti in movimento anche in presenza di dispositivi di sicurezza. Anche se la macchina è dotata di dispositivi di sicurezza, tenere le mani lontane dalle parti in movimento.
16. Attendere che tutte le parti in movimento siano completamente ferme prima di rimuovere qualsiasi componente dell'apparecchio.

17. Lavare bene a mano tutte le parti rimovibili dell'apparecchio con acqua tiepida e detergente per piatti prima dell'utilizzo.
18. Utilizzare l'apparecchio su una superficie piana e stabile per evitare che si inclini.
19. Posizionare questo apparecchio il più vicino possibile alla fonte di alimentazione in modo da poter scollegare la spina rapidamente e facilmente se necessario.
20. Non lasciare pendere liberamente il cavo di alimentazione e non permettere che il cavo tocchi le superfici calde dell'apparecchio o venga a contatto con sorgenti di calore.
21. Posizionare l'apparecchio lontano da fonti di calore.
22. Non utilizzare all'aperto.
23. Non spostare l'apparecchio mentre è in uso.
24. Per evitare il rischio di scosse elettriche, non immergere l'apparecchio in acqua e non esporlo alla pioggia e all'umidità. NON utilizzare l'apparecchio all'aperto o in aree esposte a umidità, come scantinati o garage.
- 25. ATTENZIONE:** nel caso in cui l'apparecchio cada in acqua, scollegare la spina dalla presa elettrica prima di togliere l'apparecchio dall'acqua. Se l'apparecchio viene coperto d'acqua, chiedere ad un tecnico autorizzato di esaminarlo prima dell'uso.
26. Per evitare il rischio di scosse elettriche, NON toccare l'apparecchio con le mani bagnate.
27. NON utilizzare l'apparecchio se è bagnato o umido.
28. NON utilizzare vicino ad acqua corrente.
29. NON utilizzare la macchina in prossimità di oggetti infiammabili.
30. NON inserire oggetti attraverso fessure.
31. Durante l'uso, non toccare le parti in movimento con le dita.
32. Utilizzare l'apparecchio solo con gli accessori in dotazione. **ATTENZIONE:** L'utilizzo di componenti non raccomandati o non venduti dal produttore può causare lesioni e può annullare la garanzia.
33. NON modificare la spina in nessun modo.
34. La spina di alimentazione deve essere disinserita dalla presa prima di pulire l'apparecchio o prima di intraprendere operazioni di manutenzione.
35. Quando si vuole scollegare il dispositivo, tenere saldamente la spina per evitare scosse elettriche, corto circuiti o incendi.
36. NON mettere in funzione se il cavo di alimentazione o la spina sono danneggiati, in caso di guasto, se l'apparecchio ha subito danni o è stata immersa in acqua o altri liquidi. Contattare il centro assistenza autorizzato.
37. Non scollegarlo mai tirando il cavo di alimentazione, tirare sempre la spina.
- 38. Scollegare sempre l'apparecchio dalla presa elettrica prima di eseguire la manutenzione, cambiare gli accessori o pulire l'apparecchio.**
39. Per ridurre il rischio di avviamento accidentale, assicurarsi che l'interruttore di accensione sia nella posizione "OFF" prima di collegare l'apparecchio alla presa elettrica.
40. NON posizionare oggetti pesanti sul cavo di alimentazione o fonti di calore nelle sue vicinanze. Esso potrebbe danneggiarsi.
41. NON far uso di nebulizzatori spray (ad esempio insetticidi, spray per capelli ecc...), potrebbe creare aloni sulle superfici dell'apparecchio.

42. Nel caso in cui si verificassero situazioni anomale, spegnere immediatamente l'apparecchio e contattare il rivenditore o il Centro di Assistenza Tecnica.
43. NON cercare di riparare l'apparecchio da sè per evitare pericolo di scossa elettrica. Se necessario, contattare il proprio rivenditore o il Centro di Assistenza Tecnica.
44. Se il cavo di alimentazione è danneggiato, deve essere sostituito da personale qualificato. Contattare il Centro di Assistenza Tecnica.
45. Nessuna responsabilità verrà assunta in caso di danni derivanti da un uso improprio o non conforme alle istruzioni. L'uso improprio determina inoltre l'annullamento di ogni forma di garanzia.
- 46. ATTENZIONE:** Le avvertenze e le istruzioni presenti all'interno di questo manuale non coprono tutte le possibili condizioni o situazioni possibili. Si richiede agli utilizzatori dell'apparecchio di agire con buon senso.
47. Conservare queste istruzioni.



La tua sicurezza e quella degli altri sono molto importanti.

Prima di utilizzare questo apparecchio, leggere completamente queste istruzioni.

Abbiamo fornito molti importanti messaggi di sicurezza in questo manuale e sul vostro apparecchio. Leggere e rispettare sempre tutti i messaggi di sicurezza.

Questo è il simbolo di avviso di sicurezza. Questo simbolo avvisa di potenziali pericoli che possono uccidere o ferire te e gli altri. Tutti i messaggi di sicurezza seguiranno il simbolo di avviso di sicurezza e la parola "PERICOLO" o "AVVERTENZA". Queste parole significano:

Potresti rimanere ucciso o ferito gravemente se non segui immediatamente le istruzioni.

Tutti i messaggi di sicurezza ti diranno qual è il potenziale pericolo, ti diranno come ridurre il rischio di lesioni e ti diranno cosa può succedere se le istruzioni non vengono seguite.

REQUISITI ELETTRICI

POTENZA: 1800W max

TENSIONE: 220-240V~

FREQUENZA: 50/60Hz

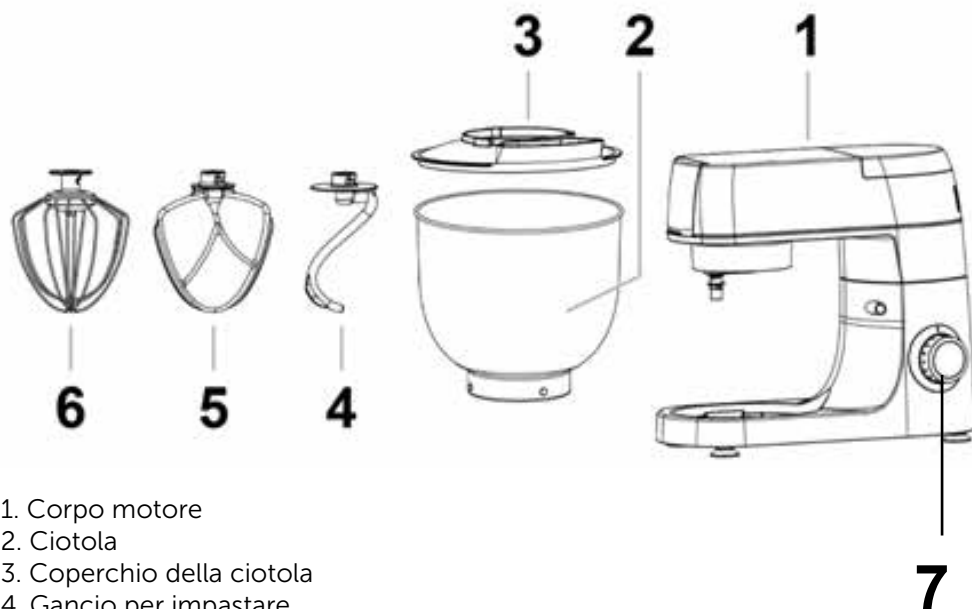
La potenza nominale per questo apparecchio è stampata su un'etichetta sotto la base. È anche elencata sulla fascia di rivestimento. Se il cavo di alimentazione è troppo corto, fare installare da un elettricista o un tecnico qualificato una presa vicino all'apparecchio. La valutazione massima si basa sull'accessorio che assorbe il carico (potenza) maggiore. Altri accessori consigliati potrebbero assorbire una potenza leggermente inferiore.



AVVERTIMENTO Rischio di scosse elettriche!

- Non rimuovere il polo di terra.
- Non utilizzare un adattatore.
- Non utilizzare una prolunga.
- La mancata osservanza di queste istruzioni può provocare morte, incendi, scosse elettriche.

PANORAMICA PRODOTTO



1. Corpo motore
2. Ciotola
3. Coperchio della ciotola
4. Gancio per impastare
5. Frusta K per miscelare
6. Frusta per sbattere le uova
7. Manopola accensione / spegnimento e funzioni

DATI TECNICI

Potenza: 1800W max
Tensione: 220-240V~
Frequenza: 50/60Hz
Capacità ciotola: 6 litri
Lunghezza cavo:

**Tempo di lavoro continuativo
consigliato: 5 minuti**

**Non utilizzare l'apparecchio per
più di 10 minuti costantemente.**

PRIMA DEL PRIMO UTILIZZO

Prima di assemblare l'apparecchio, rimuovere e riporre in modo sicuro qualsiasi materiale di imballaggio.

Tutti i componenti dell'impastatore devono essere completamente puliti prima del primo utilizzo. (vedere il paragrafo: Pulizia).

Estrarre il cavo dalla base secondo la lunghezza necessaria e collegare l'apparecchio alla rete elettrica.



AVVERTENZA: i sacchetti di plastica rappresentano un pericolo per neonati e bambini, quindi tenerli lontani per evitare il soffocamento.

UTILIZZO DI PROVA

Ruotare l'interruttore di blocco, quindi sollevare il braccio della macchina.

Posizionare la ciotola sulla base e bloccarla come indicato dalla freccia.

Fissare il coperchio antischizzi sulla frusta di miscelazione, quindi bloccare la frusta nella macchina.

Ruotare l'interruttore di bloccaggio, quindi spingere verso il basso il coperchio superiore e abbassare il braccio.

Assicurarsi che il braccio sia fissato insieme alla base, quindi ruotare l'interruttore di bloccaggio verso l'alto per bloccare saldamente il braccio.

Collegare il cavo e ruotare lentamente l'interruttore dalla velocità "1" alla velocità "8" (provare ogni velocità per alcuni secondi). Dopo la prova, ruotare l'interruttore sulla velocità "OFF". Ruotare l'interruttore di bloccaggio e sollevare il braccio, quindi smontare la frusta di miscelazione dal connettore della frusta, riprovare.



AVVERTIMENTO

Non raccogliere il cibo con la spatola dalla ciotola mentre l'impastatore è in funzione.

La ciotola e la frusta sono progettate per garantire una miscelazione accurata senza raschiare frequentemente. Di solito è sufficiente raschiare la ciotola una o due volte durante la miscelazione.

Spegnere l'impastatore prima di raccogliere il cibo con la spatola dalla ciotola.

Il robot da cucina potrebbe riscaldarsi durante l'uso. In condizioni di carico pesante e con tempi di miscelazione prolungati, potresti non essere in grado di toccare comodamente la parte superiore del robot da cucina. È normale.

GUIDA OPERATIVA

Per accendere l'apparecchio, ruotare in senso orario la manopola, verso la velocità scelta.

Per utilizzare la funzione PULSE ruotare brevemente in senso antiorario la manopola, verso la lettera P. Questa funzione è utile quando serve dare un veloce colpo di potenza alla massima velocità alla preparazione.

Per spegnere l'apparecchio, ruotare in senso antiorario la manopola fino a raggiungere la posizione 0 OFF.



PER MESCOLARE O IMPASTARE

- Il rapporto farina-acqua suggerito è di 5:3.
- Farina max: 1400 g
- Per impastare: utilizzare la velocità 1 per 1 minuto e poi utilizzare la velocità 2 per 4 minuti.
- Inserendo gli ingredienti nella ciotola di miscelazione, non superare la capacità massima.
- Utilizzare il gancio impastatore o la frusta per amalgamare.



PER MONTARE GLI ALBUMI O LA PANNA

- Impostare la velocità da 6 a 8, montare gli albumi senza fermarsi per 3-5 circa minuti in base alla grandezza delle uova finché non si montano.
- Quantità min: 3 uova.
- Quantità max: 12 uova.
- Per la panna montata, montare 250ml di panna fresca a velocità da 6 a 8 per circa 5 minuti.
- Riempendo il contenitore con latte fresco, panna o altri ingredienti, non superare la capacità massima.
- Utilizzare la frusta da uova per montare.

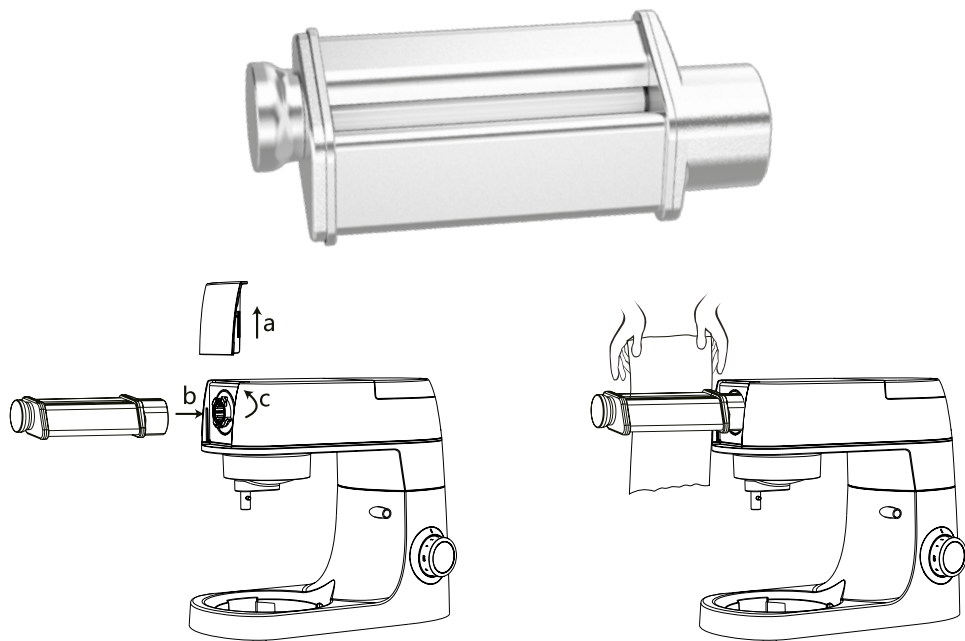


PER MISCELARE FRULLATI, COCKTAIL O ALTRI LIQUIDI

- Mescolare gli ingredienti secondo la ricetta, a velocità da 1 a 5 per circa 5 minuti.
- Non superare la capacità massima della ciotola di miscelazione.
- Utilizzare la frusta per miscelare.
- Tempo massimo di funzionamento: 5 minuti.



PASTA MAKER (OPZIONALE)



ISTRUZIONI PER L'INSTALLAZIONE

Far scorrere verso l'alto il coperchio dell'interfaccia degli accessori all'estremità anteriore del supporto ed estrarlo. Inserire il connettore del pasta maker nell'interfaccia dell'accessorio e ruotarlo in senso antiorario per bloccarlo.

PASTAMAKER (art. XDBOWPM134) è un prodotto consigliato e disponibile in esclusiva nei punti vendita TRONY DML. Fino ad esaurimento scorte.

Prodotto non incluso nella confezione.

PULIZIA

Prima della pulizia, assicurarsi che la manopola interruttore sia in posizione "0" e che la spina sia scollegata dalla presa elettrica.

Dopo l'uso, lasciare raffreddare l'apparecchio prima di iniziare a pulirlo.

Per pulire l'esterno dell'apparecchio, utilizzare un panno umido e un detersivo delicato.

Durante la pulizia dell'esterno, dell'interno e del coperchio protettivo antischizzo non utilizzare detersivi abrasivi o alcool.

Per pulire l'apparecchio, non immergerlo mai in acqua.

Il gancio per impastare, la frusta e la ciotola di miscelazione non vanno in lavastoviglie.

Gli accessori devono essere puliti solo in acqua tiepida.

Gli accessori di plastica, il coperchio della ciotola di miscelazione e la frusta per montare possono essere puliti con acqua tiepida.

SMALTIMENTO



INFORMAZIONI AGLI UTENTI ai sensi del Decreto Legislativo N°49 del 14 marzo 2014 "Attuazione della direttiva 2012/19/UE sui rifiuti di apparecchiature elettriche ed elettroniche (RAEE)"

Il simbolo del cassonetto barrato riportato sull'apparecchiatura indica che il prodotto alla fine della propria vita utile deve essere raccolto separatamente dagli altri rifiuti. L'utente dovrà pertanto conferire l'apparecchiatura integra dei componenti essenziali giunta a fine vita agli idonei centri di raccolta differenziata dei rifiuti elettronici ed elettrotecnici oppure riconsegnarla al rivenditore al momento dell'acquisto di nuova apparecchiatura di tipo equivalente, in ragione di uno a uno, oppure 1 a zero per le apparecchiature aventi lato maggiore inferiore a 25 cm. L'adeguata raccolta differenziata per l'avvio successivo dell'apparecchiatura dimessa al riciclaggio, al trattamento e allo smaltimento ambientale compatibile contribuisce ad evitare possibili effetti negativi sull'ambiente e sulla salute e favorisce il riciclo dei materiali di cui è composta l'apparecchiatura. Lo smaltimento abusivo del prodotto da parte dell'utente comporta l'applicazione delle sanzioni amministrative di cui al Decreto Legislativo N° 49 del 14 marzo 2014.

VINTAGE KITCHEN MACHINE	
Modello: XDBOW183VTG	
220-240V~ 50/60 Hz 1800W max	
DML S.p.A. Via Emilia Levante 30/a, 48018 Faenza (RA) Italy www.xd-enjoy.com	
MADE IN CHINA	
NON IMMERGERE IN ALCUN LIQUIDO	
LEGGERE LE ISTRUZIONI PRIMA DELL'USO	
LOT:	

CONDIZIONI GENERALI DI GARANZIA E ASSISTENZA PRODOTTI XD

Tutti i prodotti XD sono costruiti nel rispetto delle normative nazionali e internazionali regolanti la qualità dei materiali utilizzati nella fabbricazione. Qualora i prodotti dovessero presentare qualche inconveniente, l'utente è pregato di avvalersi della presente Garanzia, che dà diritto ad usufruire dell'assistenza tecnica.

La garanzia dei prodotti XD copre i difetti di funzionamento imputabili al processo di fabbricazione nel rispetto di quanto previsto dal Codice del Consumo (Decreto Legislativo 206/2005).

Garanzia del dispositivo:

La durata della garanzia è di:

- per usi privati mesi ventiquattro (24) dall'emissione del documento di acquisto (così come previsto dal Codice del Consumo)
- per usi professionali (per acquisti effettuati con emissione di fattura e partita IVA) mesi dodici (12) come previsto dall'art. 1490 del Codice Civile.

Il cliente, per poter usufruire del servizio di garanzia, dovrà esibire il documento d'acquisto rilasciato dal punto vendita.

Il diritto alla garanzia è sempre subordinato a verifica tecnica che ne certifichi la causa.

Non saranno coperti da garanzia:

- a) i danni accidentali, o danni causati da trascuratezza, cattivo uso, manomissione e ogni altro danno dovuto a negligenza del cliente;
- b) rimozione o danneggiamento dei sigilli di garanzia ed etichette apposte a scopo di identificazione sui prodotti;
- c) utilizzo di pezzi e accessori non originali;
- d) interventi software (l'installazione di software non compatibile e non autorizzato potrebbe compromettere il corretto funzionamento).

Il venditore non potrà essere ritenuto responsabile per eventuali danni che possano, direttamente o indirettamente, derivare a persone, cose e animali domestici dovuti alla mancata o errata osservazione di quanto riportato nel manuale di istruzioni del prodotto o sul prodotto stesso.

Informazioni su prodotti, condizioni di garanzia e centri di assistenza tecnica sono consultabili sul sito www.xd-enjoy.com o rivolgendosi al punto vendita Trony – DML dove è stato effettuato l'acquisto.

Vintage XD

DML S.p.A.
Via Emilia Levante, 30/a
48018 Faenza (RA) Italy
www.xd-enjoy.com

Art. XDBOW183VTG

