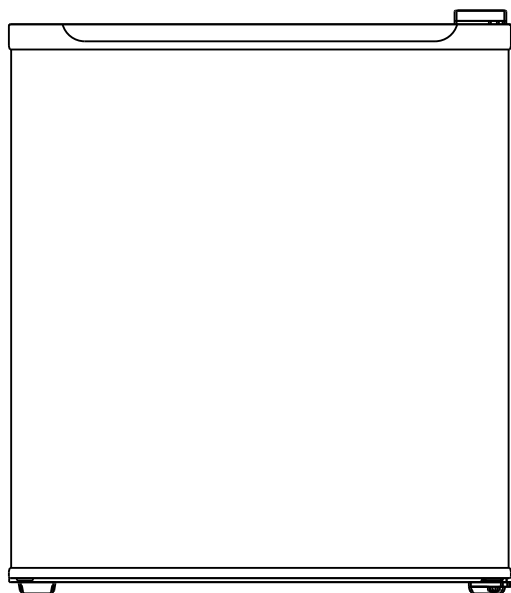


FRIGORIFERO VERTICALE



GENTILE CLIENTE

Prima di mettere in funzione il suo apparecchio, legga attentamente questo manuale di istruzioni; esso contiene importanti informazioni per l'uso in sicurezza, per l'installazione e per la manutenzione nel tempo.

Conservi il manuale anche per un futuro riferimento.

Prenda nota delle avvertenze, e le osservi con attenzione.

Verranno anche date informazioni per un uso in risparmio energetico ed ecologicamente corretto.

Infine troverà informazioni su come comportarsi in caso di apparenti irregolarità di funzionamento, che si possono risolvere direttamente.

ti a bassa temperatura in ambito domestico o s
(mense, uffici, etc.). Qualsiasi impiego non conform
ioni nel presente manuale è da considerarsi impr
oso. Il produttore non può essere ritenuto respo
eventuali danni derivanti da utilizzo improp
nevole.

AVVERTENZA! Gli elementi dell'imballaggio (sacch
a, polistirolo espanso, etc.) Non devono essere
portata di bambini o incapaci: sono potenziali f
o.

AVVERTENZA! Questo apparecchio non deve
giato e/o utilizzato da bambini di età inferiore ad 8 a
e con ridotte capacità fisiche, sensoriali e cogn
che non siano supervisionati e/o adeguatamente is
alle modalità d'uso, da una persona responsabile
sicurezza e consapevoli di tutti i possibili rischi in
l'apparecchio ed il suo cavo di alimentazione fuo
di bambini di età inferiore ad 8 anni ed evita
o con l'apparecchio (evitare il rischio di intrappolan
mento all'interno del medesimo). La pulizia
enzione, destinata ed essere effettuata dall'utiliz
ve essere effettuata da bambini senza sorveglianza

AVVERTENZA! I bambini di età compresa tra 3 e 8 anni p
e e scaricare questo elettrodomestico.

AVVERTENZA! La disconnessione dell'alimentazione e
essere possibile o disinserendo la spina dalla p
e, se accessibile, o tramite un interruttore mult
mento della presa in conformità alle norme di si

apparecchio.

AVVERTENZA! A prodotto installato è necessario che vi siano prese di aerazione di fianco e posteriormente all'unità, libere da ostruzioni; mantenere libere da ostruzioni le aperture di servizio e di manutenzione dell'apparecchio.

AVVERTENZA! Non danneggiare il circuito del refrigerante.

AVVERTENZA! Non utilizzare metodi meccanici, elettrici o termici per accelerare lo sbrinamento, che deve avvenire automaticamente; rischio di perforare il circuito del refrigerante e danneggiare le parti interne raffreddanti: pericolo di ustioni.

AVVERTENZA! I produttori automatici di ghiaccio e/o i distributori di ghiaccio non direttamente collegati alla rete idrica o a serbatoi riempiti esclusivamente con acqua potabile.

AVVERTENZA! Non inserire né utilizzare apparecchiature estranee all'interno dell'apparecchio.

AVVERTENZA! Non introdurre, conservare né avviare apparecchiature esplosive o infiammabili all'apparecchio quali bombole spray con propellente infiammabile.

AVVERTENZA! L'installazione e la manutenzione, inclusa la sostituzione del cavo di alimentazione, devono essere eseguite solo dal produttore o da un tecnico specializzato, in conformità con le istruzioni del produttore e nel rispetto delle norme locali vigenti in materia di sicurezza. Per evitare pericoli, non riparare alcuna parte dell'apparecchio a meno che non sia espressamente indicato nel manuale d'uso.

AVVERTENZA! Il materiale della schiuma isolante non deve essere smantellato come dal frigorifero, alla fine

atori portatili sul retro dell'apparecchio.

GERANTE

ATTENZIONE! Durante l'uso, la manutenzione e lo smaltimento dell'apparecchio, prestare attenzione al simbolo a lato: un simbolo simile su sfondo arancione è presente sul retro dell'apparecchio (pannello posteriore).
Il simbolo significa rischio di incendio. Ci sono malfunzionamenti possibili nei tubi del refrigerante e nel compressore. Assicurarsi che detto circuito non sia stato danneggiato durante il trasporto e/o l'installazione e, in caso di danno (ad esempio nella serpentina posteriore) con perdita di refrigerante, ventilare la stanza in cui si trova l'apparecchio e chiudere la finestra.

È importante mantenere a distanza di sicurezza eventuali persone durante l'utilizzo, la manutenzione e lo smaltimento dell'apparecchio.

È importante mantenere a distanza di sicurezza eventuali persone durante l'utilizzo, la manutenzione e lo smaltimento dell'apparecchio.

AVVERTENZE E SMALTIMENTO

I materiali degli imballi (Polistirolo, ecc.) possono essere nocivi per i bambini. Potrebbero ingerirli o soffocarsi con i materiali dell'imballo lontani dai bambini.

Prima di decidere di non utilizzare più un apparecchio di questo tipo, si raccomanda di rendere innocue quelle parti dell'apparecchio che possono costituire un pericolo per i bambini. In particolare smontare le maniglie, le molle e i componenti meccanici di chiusura delle porte: eviterà che i bambini

...rimettete mai l'apparecchio alla presa elettrica, con
...o rivenditore per le istruzioni del caso.

...inserite nel frigorifero contenitori con gas o
...mabili: il loro raffreddamento potrebbe provocare
...chiusure. Quindi evitate di inserire bombolette
...che per estintori, e altri contenitori di questo tipo.

...collocate bevande gasate nel reparto conge
...be verificarsi un aumento di pressione con ris
...sione del contenitore.

...curatevi che la spina sia accessibile dopo l'installazi
...fero.

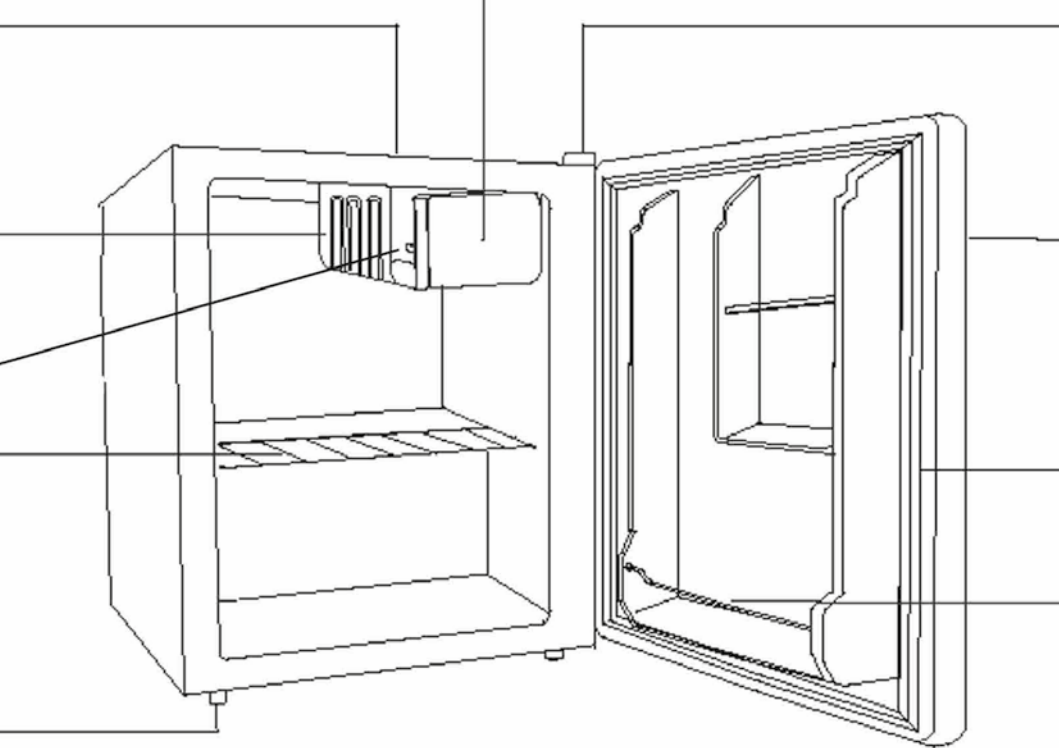
...a di effettuare qualunque manutenzione o pulizia i
...ate sempre la spina per sicurezza; non tirate
...co per farlo; non toccate la spina con le mani u
...te.

...installate il frigorifero su superfici instabili o infiamm
...più calde, come il compressore, si trovano sul
...pparecchio).

...sovraccaricate di oggetti i balconcini, per evitare il ris
...a e che possano causare ferite o lesioni.

CAUSE DI MALFUNZIONAMENTO

...un funzionamento irregolare, prima di tutto consultate la sezione "PRO
...NI" più avanti in questo manuale. Vi aiuterà a risolvere i problemi che non d
...e si possono rimediare subito.



condensatore esterno

compressore

bobina del Termostato

cesto a griglia

struttura della cerniera

guarnizione della porta

shelves regolabili in altezza

scatole dello scomparto fresco

... il congelatore sempre in posizione verticale.

INSTALLAZIONE

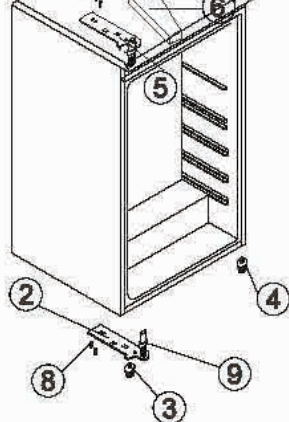
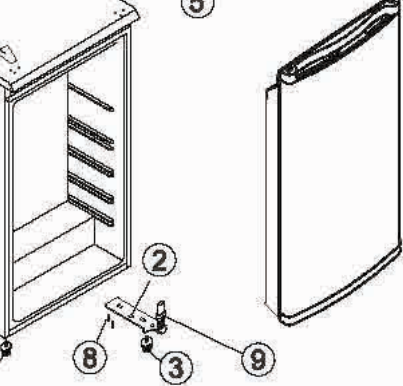
...tentamente le seguenti istruzioni per una corretta installazione esente da p...
...o corretto funzionamento.

...ro va installato lontano da intense sorgenti di calore (stufe, radiatori, ecc.).
...re lontano da ambienti con vapori di alcool, combustibili o gas infiammabili.
...onete il frigorifero alla pioggia, all'insolazione diretta, e agli agenti atmosferici.
...e intorno al frigorifero sufficiente spazio libero per la circolazione
...ente almeno 10 cm - lateralmente almeno 20 cm.

...ate il frigorifero su un pavimento solido in grado di sopportarne il peso anche
...ate di appoggiarlo su materiali elastici e risonanti che ne amplificerebbero
...ene il livello orizzontale con gli appositi piedini.

ALIMENTAZIONE ELETTRICA

...pparecchio deve essere alimentato con tensione alternata 220-240V / 50 Hz
...una presa di corrente dedicata; non condividere la presa con altri elettrodomestici.
...e il cavo elettrico, né staccate la spina mentre il frigorifero è acceso (temperatura
...superiore a 0). Tenere il cavo elettrico distante dal compressore (e dal
...cchio) perché potrebbe surriscaldarsi.



o frigorifero è possibile invertire il senso di apertura della porta, n
 disposta in origine (apertura da sinistra). Per farlo dovrete operare
 nti istruzioni.

n disperdete le parti che smontate, perché dovranno essere tutte ri
 e leggermente la porta del frigorifero, e asportate (disincastate)
 ffa superiore (6)

n cacciavite, rimuovete le due viti (1) di fissaggio della staffa di sup
 superiore destro (5), quindi sollevate la staffa sfilando il perno da
 a).

e verso l'alto la porta con delicatezza e appoggiatela su una s
 (per evitare graffi).

te i tappi copri-foro (7) dal lato superiore sinistro del frigorifero, e
 ul lato superiore destro in cui erano le viti (1).

n cacciavite, rimuovete le due viti (8) di fissaggio della staffa di sup
 eriore destro (2) (dovrete inclinare il frigorifero).

e ed asportate il piedino regolabile sinistro (4), e rimontatelo sul lato

andola di 180°, montate le staffa di supporto del perno inferiore (2)
 el frigorifero, utilizzando le viti(8), ma senza stringerle in modo defini
 essione regolazione). Dovrete rovesciare anche la posizione del piedi
 itato, e del perno inferiore della porta (9).

rimontate la porta sul perno inferiore, quindi inserite la staffa c
 e (ribaltata di 180°) per fermare la porta sull'intero lato sinistro; a
 nitivo le 2 viti (1) che fermano la staffa superiore.

ndo la porta chiusa, regolatene precisamente l'allineamento della p
 ero, quindi stringete in modo definitivo le viti (8) della staffa inferiore
 late infine anche il piedino (4) in modo che il frigorifero sia ben
 lmente.

ntate il copri-staffa superiore (6) nella nuova posizione.

0 = frigorifero SPENTO.

la manopola in senso orario, il frigorifero si avvia. Selezionate una posizione compresa tra il minimo e il massimo:

1 = funzionamento al MINIMO (temperatura interna più alta),

5 = funzionamento al MASSIMO (temperatura interna più

nte si utilizza una posizione intermedia, come 3 o 4. Se l'ambiente è a temperatura superiore, regolare al minimo (1).

alla accensione, per accelerare il raffreddamento, regolare al massimo e successivamente riportare in posizione media.

Le giornate calde, se si regola il termostato per temperature molto basse (poche ore), il compressore tende a funzionare senza soste, accorciando la propria vita ed aumentando i consumi in modo poco utile. Pertanto tali regolazioni devono essere utilizzate solo in casi eccezionali (eventualmente per accelerare il raffreddamento iniziale).

La temperatura dello scompartimento fresco viene regolata automaticamente.

AVVERTIMENTI

La frequente apertura delle porte fa entrare umidità nel frigorifero, che successivamente si deposita sotto forma di brina ghiacciata in corrispondenza delle pareti più fredde.

Lo sbrinatorio automatico va eseguito manualmente, quando lo spessore di ghiaccio raggiunge i 5 mm circa).

Procedere allo sbrinatorio:

1. Spostare l'apparecchio (termostato in posizione "0") e staccarlo dalla presa di corrente. Aprire le porte e lasciarle aperte per il tempo sufficiente affinché il ghiaccio si scioglia. Per accelerare il processo, si può mettere un recipiente di acqua calda (50°) nell'unità.

ATTENZIONE: non utilizzare oggetti appuntiti o taglienti per rimuovere il ghiaccio. Evitare la perforazione del circuito frigorifero che si trova nelle pareti!

2. Al termine dello sbrinatorio effettuare la pulizia dello scomparto ed asciugare le superfici interne.

cauzione staccare la spina prima di effettuare una pulizia; evita il pericolo

re il frigorifero con getti di vapore: l'umidità potrebbe penetrare nelle parti e
successivi cortocircuiti; inoltre il vapore bollente può deformare le superfici
e bene le superfici interne dopo la pulizia.

NOTE!

pulizia NON utilizzare solventi chimici, benzine, o acidi che possono rovinare
cluso il succo di limone.

azzare prodotti o attrezzi abrasivi.

la pulizia, rimuovere gli alimenti, e conservarli momentaneamente in un luogo
e il frigorifero e staccare la spina prima di effettuare la pulizia.

e di preferenza un panno morbido inumidito con acqua tiepida; eventua
e un detersivo liquido e neutro (come quello per i piatti).

pulizia e il risciacquo, asciugate scrupolosamente tutte le parti umide.

ede di non utilizzare l'apparecchio per un periodo prolungato:

o posizionando la manopola del termostato sulla posizione "0";

la spina;

asciugare l'interno dell'apparecchio;

perta la portiera per evitare la formazione di muffe e disperdere gli odori.

ARMIO DI ENERGIA

i consumi del frigorifero, vi consigliamo quanto segue:

llare il frigorifero adiacente a fonti di calore (stufe, forni, radiatori, ecc.);

re un sufficiente spazio attorno al frigorifero per una libera circolazione dell'aria
(vedere alla parte posteriore);

ire cibi o sostanze calde nel frigorifero; lasciare che prima si raffreddino nat

perta la portiera per il tempo minimo necessario;

are il termostato per una temperatura troppo bassa, spesso non necessaria

iodicamente dalla polvere la serpentina posteriore.

PROBLEMA	POSSIBILE CAUSA	RIMEDIO
Non raffredda	<ul style="list-style-type: none"> - Il termostato è in stato di SPENTO (0) - La spina è staccata o male inserita - Manca tensione nella presa di corrente - La presa di corrente è difettosa 	<ul style="list-style-type: none"> - Regolare il termostato (da 1 a 5) - Inserire la spina - Controllare l'interruttore principale - Rivolgersi ad un elettricista
Raffredda poco	<ul style="list-style-type: none"> - Il termostato è mal regolato 	<ul style="list-style-type: none"> - Cambiare la regolazione per una temperatura più alta
Non raffredda bene	<ul style="list-style-type: none"> - Il termostato è mal regolato - La porta è rimasta aperta a lungo, o non è ben chiusa - E' stata inserita una eccessiva quantità di cibi caldi nelle ultime 24 ore - Esternamente al frigorifero non c'è sufficiente distanza dalle pareti 	<ul style="list-style-type: none"> - Cambiare la regolazione per una temperatura più bassa - Tenere aperta la porta il tempo necessario - Regolare provvisoriamente il termostato per una temperatura più bassa - Se possibile cambiare la posizione del frigorifero
Condensa eccessiva sulla porta.	<ul style="list-style-type: none"> - La guarnizione della porta è deformata o non aderisce alla sua sede (possibile dopo l'inversione del senso di apertura della porta) 	<ul style="list-style-type: none"> - Scaldare leggermente la guarnizione nel punto in cui difetta, utilizzando un ferro da stiro a minima potenza; contemporaneamente, se necessario, rimodellare la guarnizione con le mani
Rumore di vibrazione	<ul style="list-style-type: none"> - Il frigorifero non è ben livellato - Le pareti del frigo toccano le pareti della stanza o altri oggetti - Parti interne (come piccoli tubi sul retro) si toccano fra di loro 	<ul style="list-style-type: none"> - Regolate i piedini - Spostate leggermente il frigorifero - provate ad individuare e a rivestire le parti con nastro o materiale spumoso adesivo.
Il frigorifero non parte subito.	<ul style="list-style-type: none"> - Questo è normale dopo aver modificato il termostato o dopo uno spegnimento 	<ul style="list-style-type: none"> - Attendete un po', è una protezione
Rumori laterali del compressore	<ul style="list-style-type: none"> - Questo è normale, al loro interno si trova il dissipatore di calore, quando il compressore è in funzione 	

Seguenti rumori fanno parte del normale funzionamento:

- Ogni volta che il compressore si avvia, un "click" è normale.

- Durante il funzionamento del compressore emette un piccolo rumore sordo.

- La circolazione interna del refrigerante può produrre questo rumore.

- Quando il compressore si ferma, un breve rumore di questo tipo è normale.

eventuali contenitori dell'acqua integrati nell'apparecchio se non utilizzati per più di 48h; sciacquare eventuali sistemi di distribuzione dell'acqua connessi ad un sistema di erogazione dell'acqua se non sono stati utilizzati per periodi superiori a 5 giorni; non conservare la carne cruda e il pesce in contenitori adatti nel frigorifero, in modo da evitare il contatto diretto con altri alimenti e/o non sgocciolino su di essi.

I contenitori per cibi surgelati, identificati con due stelle, sono idonei per conservare i cibi surgelati, conservare o produrre gelati o cubetti di ghiaccio.

I contenitori per cibi surgelati identificati con due e tre stelle sono idonei per il congelamento di cibi freschi.

Il frigorifero o l'apparecchio di refrigerazione viene lasciato vuoto per lunghi periodi di tempo, si deve sbrinarlo, pulirlo, asciugarlo e lasciare la porta aperta per prevenire lo sviluppo di muffe all'interno.

Il corretto posizionamento dei cibi all'interno degli scompartimenti fare riferimento al manuale di istruzioni seguente:

COMPARTIMENTO DEL REFRIGERATORE	TIPO DI CIBO
Scomparto superiore dello scomparto frigorifero.	<ul style="list-style-type: none"> • Alimenti con conservanti naturali, come marmellate, succhi, bevande, condimenti. • Non conservare alimenti deperibili.
Cassetto (cassetto insalata).	<ul style="list-style-type: none"> • Frutta, erbe e verdure devono essere collocati separatamente in uno scomparto dedicato. • Non conservare banane, cipolle, patate, aglio nel frigorifero.
Scomparto inferiore del frigorifero.	<ul style="list-style-type: none"> • Carne cruda, pollame, pesce (per conservazione a breve termine).
Cassetto (refrigeratore).	
Scomparto medio del frigorifero.	<ul style="list-style-type: none"> • Latticini, uova.
Scomparto inferiore del frigorifero.	<ul style="list-style-type: none"> • Alimenti che non hanno bisogno di essere cucinati, come formaggi, salumi, avanzi.
Scomparto superiore del ripiano del congelatore (freezer).	<ul style="list-style-type: none"> • Alimenti per la conservazione a lungo termine. • Cassetto/ripiano inferiore per carne cruda, pollame, pesce. • Cassetto/ripiano intermedio per verdure surgelate, trucioli. • Cassetto/ripiano superiore per gelato, frutta surgelata, prodotti da forno surgelati.
Scomparto inferiore del ripiano del congelatore (freezer).	<ul style="list-style-type: none"> • Alimenti per conservazione a lungo termine. • carne cruda, pollame, pesce, verdure surgelate, patatine surgelate, gelati, frutta surgelata, prodotti da forno surgelati.

DATI TECNICI PRINCIPALI

DML S.p.A. Via Emilia Levante, 30/a -48018 Faenza(RA)-Italy	
Modello	XDTTDF106WE
Category of refrigerator appliance	1
Efficiency class	E
Consumo di energia	79 kWh/anno
Classe climatica	N,ST
Emissione di rumore aereo	39dB(A)



Apparecchio conforme alle direttive:

- **LVD** (Low Voltage Directive)
- **EMC** (Electromagnetic Compatibility)
- **RoHS** (Restriction of Hazardous Substances)
- **ErP** (Energy Related Products)

Fabbricati in Cina



DISMISSIONE DEGLI ELETTRODOMESTICI USATI

La Direttiva Europea 2012/19/EU sui rifiuti di apparecchiature elettriche ed elettroniche (RAEE) prevede che gli elettrodomestici usati non possono essere smaltiti nel normale flusso dei rifiuti solidi urbani.

Gli apparecchi dismessi devono essere raccolti separatamente per ottimizzare il recupero e il riciclaggio dei materiali che li compongono, per ottenere un importante risparmio di energia, e per impedire potenziali danni alla salute umana e all'ambiente. Il simbolo del contenitore per spazzatura barrato è riportato su tutti i prodotti per ricordare gli obblighi di raccolta separata.

Il consumatore dovrà consegnare gli apparecchi dismessi ai centri di raccolta differenziata predisposti dalle amministrazioni comunali, oppure potrà chiederne il ritiro ai rivenditori, contestualmente all'acquisto di un apparecchio nuovo dello stesso tipo.

A causa della continua evoluzione tecnologica dei prodotti, i dati contenuti nel presente manuale possono subire lievi variazioni senza obbligo di preavviso dal parte del Produttore.

DML S.p.A.
Via Emilia Levante, 30/a -48018 Faenza(RA)-Italy