



Electrolux



electrolux.com/register



EW7W2106G

IT Istruzioni per l'uso | Lavasciuga



Ti diamo il benvenuto in Electrolux! Grazie per aver scelto di acquistare questo prodotto.



Ricevere consigli, scaricare i nostri opuscoli, eliminare eventuali anomalie, ottenere informazioni sull'assistenza e la riparazione:
www.electrolux.com/support

Con riserva di modifiche.

INDICE

1. INFORMAZIONI DI SICUREZZA.....	2
2. ISTRUZIONI DI SICUREZZA.....	6
3. DESCRIZIONE DEL PRODOTTO.....	8
4. DATI TECNICI.....	9
5. INSTALLAZIONE.....	9
6. PANNELLO DEI COMANDI.....	13
7. SELETTORE E TASTI.....	15
8. IMPOSTAZIONI.....	18
9. PREPARAZIONE AL PRIMO UTILIZZO.....	19
10. PROGRAMMI.....	19
11. UTILIZZO QUOTIDIANO - SOLO LAVAGGIO.....	27
12. UTILIZZO QUOTIDIANO - LAVAGGIO E ASCIUGATURA.....	32
13. UTILIZZO QUOTIDIANO - ASCIUGATURA.....	33
14. LANUGINE NEI TESSUTI.....	35
15. CONSIGLI E SUGGERIMENTI UTILI.....	35
16. PULIZIA E CURA.....	38
17. RISOLUZIONE DEI PROBLEMI.....	43
18. VALORI DI CONSUMO.....	48
19. CONSIDERAZIONI SULL'AMBIENTE.....	50

1. INFORMAZIONI DI SICUREZZA



Leggere attentamente le istruzioni fornite prima di installare e utilizzare questa apparecchiatura.

I produttori non sono responsabili di eventuali lesioni o danni derivanti da un'installazione o un uso scorretti. Conservare sempre le istruzioni in un luogo sicuro e accessibile per poterle consultare in futuro.

1.1 Sicurezza dei bambini e delle persone vulnerabili

AVVERTENZA!

Rischio di soffocamento, lesioni o invalidità permanente.

- Quest'apparecchiatura può essere usata da bambini a partire da 8 anni di età e da adulti con capacità fisiche, sensoriali o mentali limitate o con scarsa esperienza e conoscenza sull'uso dell'apparecchiatura, solamente se sorvegliati o se istruiti relativamente all'utilizzo in sicurezza dell'apparecchiatura e se hanno compreso i rischi coinvolti.
- I bambini tra i 3 e gli 8 anni e le persone con disabilità diffuse e complesse vanno tenuti lontani dall'apparecchiatura, a meno che non vi sia una supervisione continua.
- Tenere i bambini al di sotto dei 3 anni lontani dall'apparecchiatura, a meno che non vi sia una supervisione continua.
- Controllare che i bambini non giochino con l'apparecchiatura.
- Tenere gli imballaggi lontano dai bambini e smaltirli in modo adeguato.
- Tenere i detersivi lontani dalla portata dei bambini.
- Tenere i bambini e gli animali domestici lontani dall'apparecchiatura quando la porta è aperta.
- Se l'elettrodomestico ha un dispositivo di sicurezza per i bambini sarà opportuno attivarlo.
- I bambini non devono eseguire interventi di pulizia e manutenzione sull'elettrodomestico senza essere supervisionati.

1.2 Avvertenze di sicurezza generali

- Questa apparecchiatura è destinata esclusivamente al lavaggio e all'asciugatura del bucato di tipo domestico lavabile e asciugabile a macchina.
- Non utilizzare la funzione di asciugatura se il bucato è stato sporcato con sostanze chimiche industriali.
- Quest'apparecchiatura è progettata per un uso domestico singolo in un ambiente interno.
- Quest'apparecchiatura può essere utilizzata in uffici, camere d'albergo, camere di bed & breakfast, alloggi in

agriturismi e altre sistemazioni simili in cui tale utilizzo non superi i livelli di utilizzo domestico (medi).

- Non modificare le specifiche tecniche dell'apparecchiatura.
- L'apparecchiatura deve essere installata come prodotto indipendente o sotto al piano di lavoro della cucina, spazio permettendo.
- Non installare l'apparecchiatura dietro ad una porta bloccabile, una porta scorrevole o con cerniera sul lato opposto, dove la porta dell'apparecchiatura non si potrebbe aprire completamente.
- Inserire la spina di alimentazione nella presa solo al termine del processo di installazione. Controllare che la presa sia accessibile dopo l'installazione.
- Le aperture di ventilazione alla base non devono essere coperte da un tappeto, da una moquette o da eventuali rivestimenti per pavimenti.
- **AVVERTENZA:** L'apparecchiatura non deve essere alimentata tramite un commutatore esterno, come un timer, o collegata a un circuito regolarmente acceso e spento da un'azienda.
- Assicurare che ci sia una buona ventilazione nell'ambiente in cui è installata l'apparecchiatura per evitare la circolazione di gas indesiderati nella stanza, provenienti da apparecchiature che bruciano gas o altri combustibili, comprese fiamme libere.
- L'aria non deve essere scaricata in un canale utilizzato per i fumi di scarico di apparecchiature a gas o altri combustibili.
- La pressione di funzionamento dell'acqua nel punto di ingresso dal collegamento esterno deve essere compresa fra 0,5 bar (0,05 MPa) e 10 bar (1,0 MPa).
- Il carico massimo dell'apparecchiatura è 10.0 kg. Non superare il carico massimo di ciascun programma (fare riferimento al capitolo "Programmi").
- L'apparecchiatura deve essere collegata alla presa dell'acqua servendosi dei set di tubi nuovi forniti in

dotazione o altri set di tubi nuovi forniti dal Centro Assistenza Autorizzato.

- I vecchi tubi non devono essere riutilizzati.
- Se il cavo di alimentazione è danneggiato, deve essere sostituito dal produttore, da un centro di assistenza tecnica autorizzato o da una persona qualificata per evitare situazioni di pericolo elettrico.
- Eliminare possibili pilucchi o altra sporcizia derivante dall'imballaggio accumulatisi attorno all'apparecchiatura.
- I capi che presentano macchie fatte di sostanze come olio vegetale o minerale, acetone, alcol, benzina, cherosene, smacchiatori, trementina, cere e prodotti per rimuovere la cera devono essere lavati separatamente con abbondante detersivo prima di essere introdotti nella lavasciuga.
- Non usare l'apparecchiatura se gli indumenti sono stati sporcati con prodotti chimici industriali.
- Non introdurre nell'asciugatrice capi non lavati.
- Oggetti come gommapiuma (schiuma di lattice), cuffie da bagno, tessuti impermeabili, articoli in gomma e indumenti o cuscini con imbottitura in gommapiuma non devono essere asciugati nella lavasciuga.
- Ammorbidenti o prodotti simili devono essere utilizzati solo come specificato nelle istruzioni del produttore.
- Togliere dagli indumenti tutti gli oggetti che potrebbero causare lo scoppio di incendi, quali ad esempio accendini o fiammiferi.
- **AVVERTENZA:** Non arrestare mai la lavasciuga prima del termine del ciclo di asciugatura. Nel caso sia assolutamente necessario, rimuovere e separare velocemente i capi per disperdere il calore residuo.
- La parte finale del ciclo della lavasciuga è eseguita senza calore (ciclo di raffreddamento) al fine di garantire che gli indumenti raggiungano una temperatura che non causa loro dei danni.
- Non usare getti d'acqua ad alta pressione e/o vapore per pulire l'apparecchiatura.

- Pulire l'apparecchiatura con un panno inumidito. Utilizzare solo detersivi neutri. Non usare prodotti abrasivi, spugnette abrasive, solventi od oggetti metallici.
- Prima di eseguire qualunque intervento di manutenzione, spegnere l'apparecchiatura ed estrarre la spina dalla presa dell'alimentazione di rete.

2. ISTRUZIONI DI SICUREZZA

2.1 Installazione



L'installazione deve essere conforme alle normative nazionali pertinenti.

- Attenersi alle istruzioni fornite insieme all'apparecchiatura.
- Non installare o utilizzare l'apparecchiatura in ambienti in cui la temperatura è al di sotto di 0°C o all'aperto.
- In fase di spostamento, tenere sempre l'apparecchiatura verticale.
- Accertarsi che l'aria circoli liberamente tra l'apparecchiatura e il pavimento.
- Togliere tutto l'imballaggio e i bulloni per il trasporto.
- L'area di pavimento dove sarà installata l'apparecchiatura deve essere piana, stabile, resistente al calore e pulita.
- Tenere i bulloni di transito in un luogo sicuro. Se l'apparecchiatura va spostata in futuro dovranno essere nuovamente fissati per evitare che il cesto causi danni interni.
- Prestare sempre attenzione in fase di spostamento dell'apparecchiatura, dato che è pesante. Usare sempre i guanti di sicurezza e le calzature adeguate.
- Non installare o utilizzare l'apparecchiatura se è danneggiata.
- Non installare l'apparecchiatura in condizioni in cui non è possibile aprire completamente la porta dell'apparecchiatura stessa.
- Regolare i piedini per disporre dello spazio necessario tra l'apparecchiatura e il pavimento.
- Una volta posizionata l'apparecchiatura, verificare che sia in piano utilizzando una

livella. Se l'apparecchiatura non è in piano, regolare i piedini di conseguenza.

2.2 Collegamento elettrico

AVVERTENZA!

Rischio di incendio e scossa elettrica.

- AVVERTENZA: Questa apparecchiatura è progettata per essere installata/collegata a un collegamento di messa a terra dell'edificio.
- Utilizzare sempre una presa elettrica con contatto di protezione correttamente installata.
- Non utilizzare prese multiple e prolunghe.
- Non tirare il cavo di alimentazione per scollegare l'apparecchiatura. Tirare sempre dalla spina.
- Non toccare il cavo di alimentazione o la spina di alimentazione con la mani bagnate.

2.3 Collegamento dell'acqua

- L'acqua in ingresso non deve avere una temperatura superiore ai 25 °C.
- Non danneggiare i tubi dell'acqua.
- Prima di eseguire il collegamento a tubi nuovi, tubi non usati a lungo, dove sono stati eseguiti interventi di riparazione o sono stati inseriti dispositivi nuovi (misuratori dell'acqua, ecc.), lasciar scorrere l'acqua fino a che non sarà trasparente e limpida.
- Verificare che non vi siano perdite visibili durante e dopo il primo uso dell'apparecchiatura.
- Non usare una prolunga se i tubi di carico dell'acqua sono troppo corti. Contattare il

Centro di Assistenza autorizzato per sostituire il tubo di carico dell'acqua.

- In fase di disimballaggio dell'apparecchiatura si può vedere dell'acqua fuoriuscire dal tubo di scarico. Questa condizione è imputabile alle prove con acqua eseguite sulle apparecchiature in fabbrica.
- È possibile prolungare il tubo di scarico fino a un massimo di 400 cm. Contattare il Centro di Assistenza autorizzato per l'altro tubo di scarico e la prolunga.
- Verificare che il rubinetto rimanga accessibile dopo l'installazione.

2.4 Utilizzare

AVVERTENZA!

Vi è il rischio di lesioni, scosse elettriche, incendi, ustioni o danni all'apparecchiatura.

- Non appoggiare o tenere liquidi o materiali infiammabili, né oggetti facilmente infiammabili sull'apparecchiatura, al suo interno o nelle immediate vicinanze.
- Non toccare il vetro dell'oblò quando è in corso un programma. Il vetro può surriscaldarsi.
- Non asciugare capi danneggiati (lacerati, rovinati) che contengono imbottiture.
- Se il bucato è stato lavato con un prodotto smacchiante, eseguire un ciclo di risciacquo aggiuntivo prima di avviare un ciclo di asciugatura.
- Verificare che tutti gli oggetti metallici vengano tolti dal bucato.
- Asciugare esclusivamente tessuti idonei all'asciugatura nell'apparecchiatura. Seguire le istruzioni di lavaggio riportate sull'etichetta dei singoli capi.
- Non sedersi o salire sull'oblò aperto dell'apparecchiatura.
- Non introdurre nell'apparecchiatura capi bagnati che gocciolano.
- Non appoggiare oggetti incandescenti sulle parti in plastica dell'apparecchiatura.
- Togliere la sfera del detersivo (ove usata) prima di avviare un programma di asciugatura.
- Non utilizzare la sfera del detersivo se viene impostato un programma non-stop.

2.5 Assistenza

- Per far riparare l'apparecchiatura, rivolgersi a un Centro di Assistenza Autorizzato. Utilizzare solo ricambi originali.
- Tenere presente che la riparazione autonoma o non professionale possono avere conseguenze sulla sicurezza e potrebbero invalidare la garanzia.
- I pezzi di ricambio seguenti sono disponibili per almeno 10 anni dopo l'interruzione della produzione del modello: motore e spazzole del motore, trasmissione tra motore e tamburo, pompe, ammortizzatori e molle, tamburo di lavaggio, albero del tamburo e relativi cuscinetti a sfera, riscaldatori ed elementi riscaldanti, comprese pompe di calore, tubazioni e relative attrezzature, compresi tubi flessibili, valvole, filtri e acquastop, circuiti stampati, display elettronici, pressostati, termostati e sensori, software e firmware compreso il software di reset, porta, cerniera della porta e guarnizioni, altre guarnizioni, gruppo di chiusura della porta, periferiche in plastica come i distributori di detersivi. La durata potrebbe essere più lunga nel tuo Paese. Per ulteriori informazioni visita il nostro sito web.
- Si prega di notare che alcuni di questi pezzi di ricambio sono disponibili solo per i riparatori professionisti e che non tutti i pezzi di ricambio sono rilevanti per tutti i modelli.
- Per quanto riguarda la lampada o le lampade all'interno di questo prodotto e le lampade di ricambio vendute separatamente: Queste lampade sono destinate a resistere a condizioni fisiche estreme negli elettrodomestici, come temperatura, vibrazioni, umidità, o sono destinate a segnalare informazioni sullo stato operativo dell'apparecchio. Non sono destinate ad essere utilizzate in altre applicazioni e non sono adatte per l'illuminazione di ambienti domestici.

2.6 Smaltimento

- Staccare la spina dall'alimentazione elettrica e idrica.

- Tagliare il cavo elettrico in prossimità dell'apparecchiatura e gettarlo.
- Togliere il blocco porta per evitare che bambini o animali restino intrappolati nel cestello.

- Smaltire l'apparecchiatura in conformità coi requisiti locali per lo smaltimento di componenti elettrici ed elettronici (WEEE).

3. DESCRIZIONE DEL PRODOTTO

3.1 Funzioni speciali

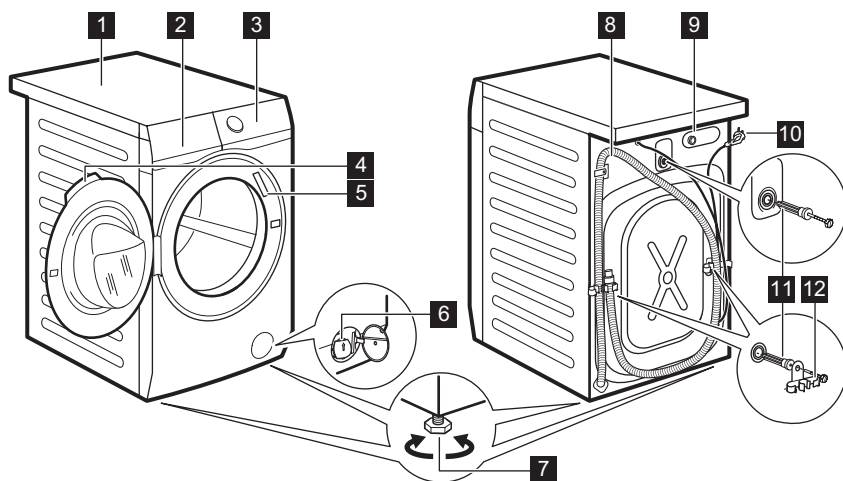
La nuova lavasciuga soddisfa tutti i moderni requisiti per un trattamento efficace del bucato con un consumo ridotto a livello di acqua, energia e detersivo e che rispetta i tessuti.

- Il sistema **SteamCare**, grazie al programma vapore **Vapore Refresh** offre la soluzione perfetta per rinfrescare anche gli indumenti più delicati senza bisogno di lavarli. Usare la fragranza delicata

sviluppata in esclusiva da **Electrolux** per aggiungere un piacevole profumo di indumento "appena lavato", rimuovendo i cattivi odori e riducendo le pieghe.

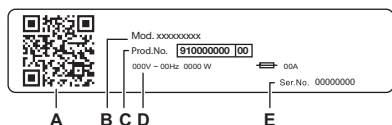
- Il **SensiCare System** rileva il quantitativo di bucato definendo la durata del programma in 30 secondi. Il programma di lavaggio è calibrato al carico di bucato e al tipo di tessuto, senza consumare più tempo, energia e acqua del necessario.

3.2 Panoramica apparecchiatura



- 1** Piano di lavoro
- 2** Erogatore del detersivo
- 3** Pannello comandi
- 4** Maniglia dell'oblò
- 5** Targhetta dei dati
- 6** Filtro della pompa di scarico
- 7** Per mettere in piano l'elettrodomestico

- 8** Tubo di scarico
- 9** Collegamento tubo di ingresso
- 10** Cavo di alimentazione
- 11** Bulloni per il trasporto
- 12** Supporto tubo



La targhetta identificativa riporta:

- A. codice QR
- B. Nome del modello
- C. Codice del prodotto
- D. Valori nominali della rete elettrica
- E. Numero di serie

Scansionare il **codice QR** sull'apparecchiatura per registrare il prodotto e sfruttarlo al massimo.

- Accedere ai dettagli, alla documentazione e agli articoli relativi all'apparecchiatura per scoprire come utilizzarne al meglio le funzioni (il Manuale d'uso è disponibile anche all'indirizzo electrolux.com/manuals)
- Ottenere informazioni su consigli d'uso, risoluzione dei problemi, assistenza tecnica e riparazione (disponibili anche all'indirizzo electrolux.com/support)
- Acquistare accessori, materiali di consumo e ricambi originali per l'apparecchiatura (disponibili anche all'indirizzo electrolux.com/shop)

4. DATI TECNICI

Dimensioni	Larghezza/Altezza/Profondità totale	59.7 cm /84.7 cm /65.8 cm
Collegamento elettrico	Tensione Potenza complessiva Fusibile Frequenza	230 V 2100 W 10 A 50 Hz
Livello di protezione dall'ingresso di particelle solide e umidità assicurato dal coperchio protettivo, tranne dove l'apparecchiatura a bassa tensione non ha una protezione contro l'umidità		IPX4
Alimentazione dell'acqua ¹⁾		Acqua fredda
Pressione di alimentazione dell'acqua	Minimo Massimo	0,5 bar (0,05 MPa) 10 bar (1,0 MPa)
Carico di lavaggio massimo	Cotone	10.0 kg
Carico massimo a secco	Cotone Sintetici	6 kg 4 kg
Velocità di centrifuga	Velocità massima di centrifuga	1551 giri/min

¹⁾ Collegare il tubo di carico dell'acqua a un rubinetto con 3/4" filettatura.

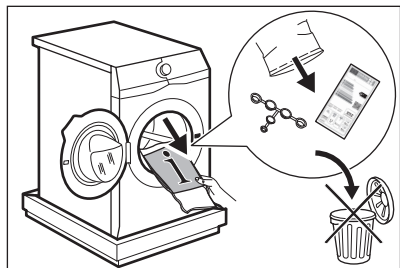
5. INSTALLAZIONE

AVVERTENZA!

Fare riferimento ai capitoli sulla sicurezza.

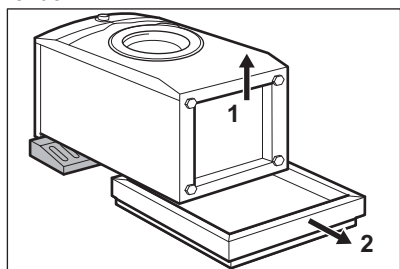
5.1 Disimballaggio

1. Aprire la porta. Togliere tutti gli oggetti dal cesto.



Gli accessori forniti con l'apparecchio possono variare a seconda del modello.

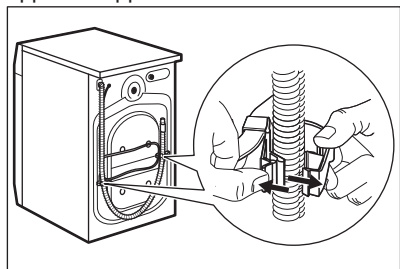
- Collocare l'elemento di imballaggio sul pavimento dietro l'apparecchiatura e poggiarlo con cura sul suo lato posteriore. Rimuovere la protezione di polistirolo dal fondo.



ATTENZIONE!

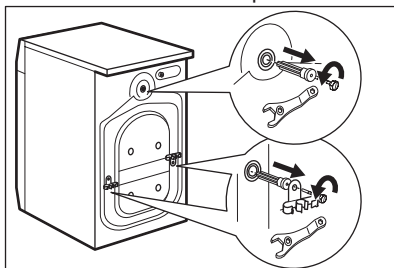
Non appoggiare la lavatrice sul davanti.

- Rimettere l'apparecchiatura in posizione verticale. Staccare il cavo di alimentazione e il tubo di scarico dagli appositi supporti.



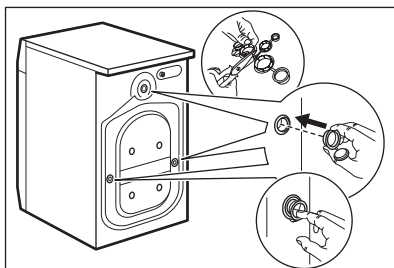
Si può vedere dell'acqua fuoriuscire dal tubo di scarico. Ciò avviene in quanto la lavatrice è stata testata in fabbrica.

- Togliere i tre bulloni di trasporto ed estrarre i distanziatori in plastica.



Consigliamo di conservare l'imballaggio e i bulloni per il trasporto per quando si trasporta l'apparecchiatura.

- Mettere nei fori i cappucci in plastica contenuti nel sacchetto del manuale.



5.2 Informazioni per l'installazione

Posizionamento e livellamento

Regolare l'apparecchiatura in modo adeguato per evitare le vibrazioni, il rumore e il movimento dell'apparecchiatura stessa mentre è in funzione.

- Installare l'apparecchiatura su un pavimento piano e duro. L'apparecchiatura deve essere in piano ed appoggiata in modo stabile. Verificare che l'apparecchiatura non sia a contatto con la parete o con altre unità e

che vi sia ricircolo d'aria sotto all'apparecchiatura stessa.

2. Allentare o stringere i piedini per regolare il livello. Tutti i piedini devono saldamente essere appoggiati a terra.

⚠ AVVERTENZA!

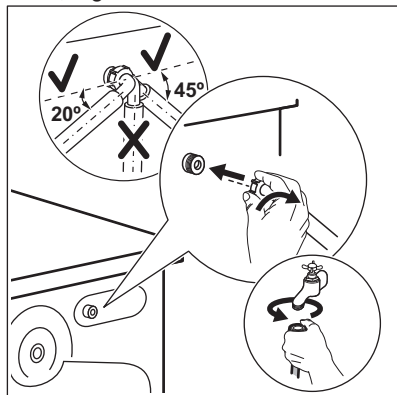
Non mettere cartone, legno o materiali equivalenti sotto i piedini dell'apparecchiatura per regolare il livello.

Tubo di carico

⚠ ATTENZIONE!

Verificare che non vi siano danni ai tubi flessibili e che non vi siano perdite dai raccordi. Non usare una prolunga se i tubi di carico dell'acqua sono troppo corti. Contattare il Centro di Assistenza per informazioni sulla sostituzione del tubo di carico dell'acqua.

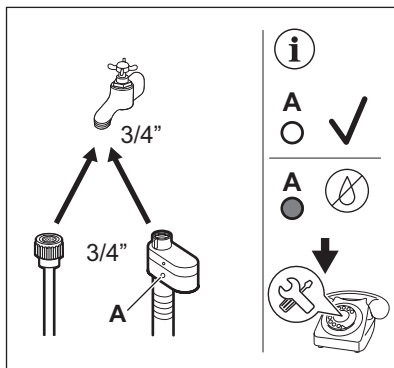
1. Collegare il tubo di ingresso dell'acqua sulla parte posteriore dell'apparecchiatura, se necessario. Di solito, è già installato in fabbrica.



2. Posizionarlo a sinistra o destra, a seconda della posizione del rubinetto. Assicurarsi che il tubo di carico non sia in posizione verticale.

3. Ove necessario, allentare il dado ad anello per sistemarlo nella posizione corretta.

4. Alcuni modelli possono contenere un tubo di carico con dispositivo di blocco acqua. Evita le perdite d'acqua nel tubo a causa del suo naturale invecchiamento. Il settore nella finestra indica questo guasto A. In tal caso chiudere il rubinetto dell'acqua e contattare il Centro di Assistenza autorizzato per informazioni sulla sostituzione del tubo.



5. Collegare l'altra estremità del tubo di carico dell'acqua FREDDA a un rubinetto dell'acqua fredda con filettatura 3/4\".

⚠ AVVERTENZA!

L'acqua in ingresso non deve avere una temperatura superiore ai 25 °C.

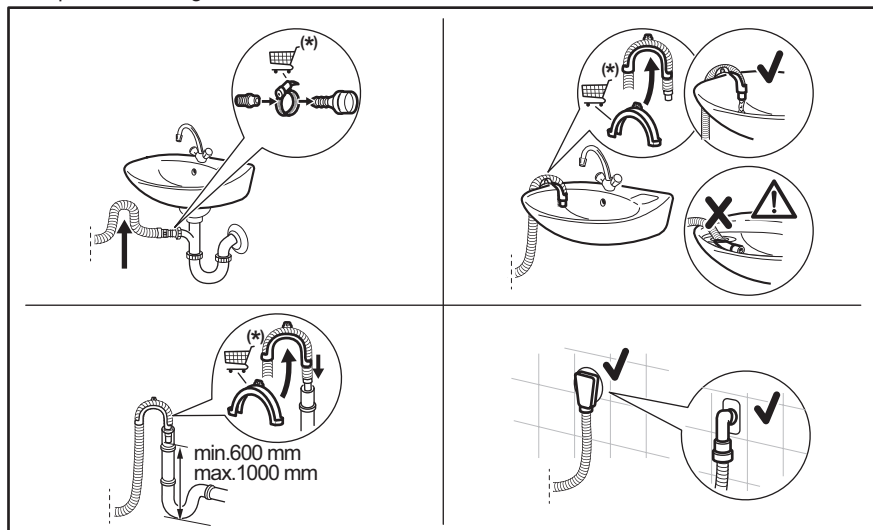
Scarico dell'acqua

Il tubo di scarico deve trovarsi a un'altezza non inferiore a 60 cm e non superiore a 100 cm.

i

È possibile prolungare il tubo di scarico fino a un massimo di 400 cm. Contattare il Centro di Assistenza autorizzato per acquistare l'altro tubo di scarico e la prolunga.

Sarà possibile collegare il tubo di scarico in diversi modi:



* Soggetto a sostituzione delle parti di ricambio senza preavviso.

Accertarsi che il tubo di scarico formi una curva per evitare il passaggio di particelle dal lavandino all'apparecchiatura.

Collegare il tubo di scarico al sifone e serrarlo con una pinza. Accertarsi che il tubo di scarico formi una curva per evitare il passaggio di particelle dal lavandino all'apparecchiatura.

Posizionare il tubo direttamente in una conduttura di scarico incassata nel muro del locale e serrare con un fermo.

Senza la guida del tubo flessibile in plastica, verso il sifone di un lavandino - Fissare il tubo al sifone, e serrarlo con una pinza.

Il tubo di scarico può essere piegato a U e posizionato intorno alla guida in plastica. All'estremità del secchiaio - Serrare la guida al rubinetto dell'acqua o a parete.



Verificare che la guida in plastica non si muova quando l'apparecchiatura scarica e verificare anche che il tubo di scarico non sia immerso in acqua. Ci potrebbe essere un ritorno di acqua sporca nell'apparecchiatura. Acquistare gli accessori da un fornitore autorizzato.

A un tubo verticale dotato di foro di ventilazione - Inserire il tubo di scarico direttamente in una conduttura di scarico o in un tubo verticale



L'estremità del tubo di scarico deve essere sempre ventilata, perciò il diametro interno del tubo di scarico (min. 38 mm = min. 1,5") deve essere più grande del diametro esterno del tubo di scarico.

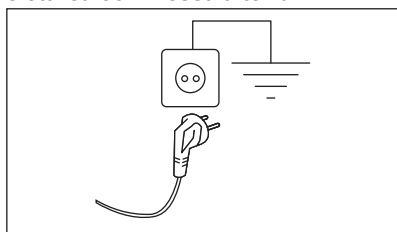
5.3 Collegamento elettrico

Al termine dell'installazione è possibile collegare la spina alla presa elettrica.

La targhetta di identificazione e il capitolo "Dati tecnici" indicano i valori elettrici necessari. Assicurarsi che siano compatibili con l'alimentazione di rete.

Verificare che l'impianto domestico possa sopportare il carico massimo richiesto, tenendo in considerazione anche le altre apparecchiature che possono essere utilizzate.

Collegare l'apparecchiatura a una presa elettrica con messa a terra.



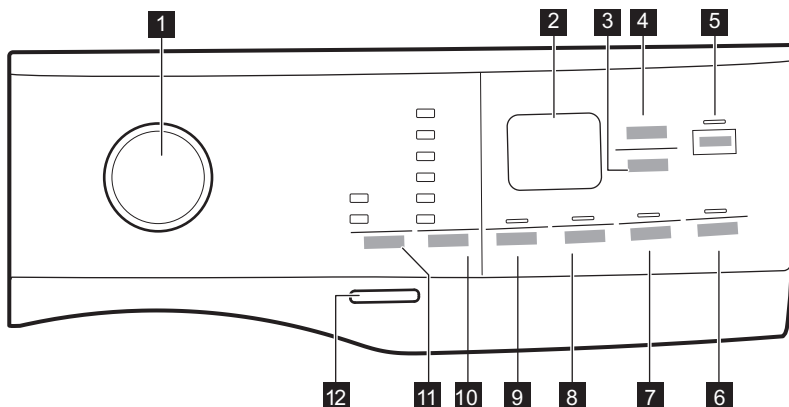
Il cavo di alimentazione deve essere facilmente accessibile dopo l'installazione dell'apparecchiatura.

Per qualsiasi intervento elettrico necessario per l'installazione di questa apparecchiatura, contattare il nostro Centro di Assistenza Autorizzato.

Il produttore declina qualsiasi responsabilità per danni o lesioni causati dal mancato rispetto delle suddette misure di sicurezza.

6. PANNELLO DEI COMANDI




6.1 Descrizione del pannello dei comandi



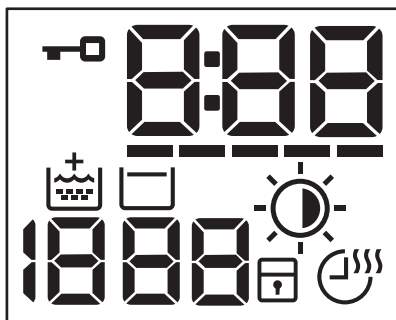


Le opzioni non sono selezionabili con tutti i programmi di lavaggio. Controllare la compatibilità fra le opzioni e i programmi di lavaggio nel paragrafo “Compatibilità delle opzioni con i programmi” del capitolo “Programmi”. Un’opzione può escludere l’altra, in questo caso l’apparecchiatura non consente di impostare congiuntamente le opzioni incompatibili.

Assicurarsi che il display e i tasti a sfioramento siano sempre puliti e asciutti.

- | | |
|---|--|
| <ul style="list-style-type: none"> 1 Selettore dei programmi 2 Display 3 Pulsante a sfioramento Asciugatura automatica 4 Pulsante a sfioramento Asciugatura a Tempo 5 Pulsante a sfioramento Avvio/Pausa  6 Pulsante a sfioramento Partenza Ritardata 7 Time Manager tasto a sfioramento e opzione permanente Sicurezza bambini  3s | <ul style="list-style-type: none"> 8 Prelavaggio tasto a sfioramento e opzione permanente Extra risciacquo  3s 9 Pulsante a sfioramento Centrifuga 10 Pulsante a sfioramento Temperatura 11 Tasto a sfioramento Modalità: <ul style="list-style-type: none"> • Modalità Lavaggio • Modalità Asciugatura 12 On/Off premere il tasto |
|---|--|

6.2 Display











Spia Oblò bloccato.



La spia digitale può mostrare:

- Durata del programma (ad esempio **2:40**, fase di lavaggio e/o di asciugatura)
- Tempo di ritardo (ad esempio **2h**).
- fine del Ciclo (**000**).
- Codice di avvertenza (ad esempio: **E20**).
- Spia errore (— — —).

-----	Indicatore Time Manager.
	Indicatore Extra risciacquo.
1888	Area centrifuga: Spia della velocità di centrifuga. - - - Indicatore No centrifuga. La fase di centrifuga è spenta.
	Indicatore Antipiega.
	Spia Asciugatura automatica:  Pronto Stiro  Asciutto armadio  Extra asciutto
	Spia Sicurezza bambino.
	Spia del programma Asciugatura a Tempo.

7. SELETTORE E TASTI

7.1 Introduzione



Le opzioni/funzioni non sono disponibili con tutti i programmi di lavaggio. Controllare la compatibilità fra opzioni/funzioni e i programmi di lavaggio nella "Tabella dei programmi". Un'opzione/funzione può escludere l'altra, in questo caso l'apparecchiatura non consente di impostare le opzioni/funzioni incompatibili.

7.2 On/Off

Premere questo tasto per alcuni secondi sarà possibile attivare o disattivare l'apparecchiatura. Quando l'apparecchiatura viene accesa o spenta, si sentono due suoni diversi.

Quando la funzione Stand-by disattiva automaticamente l'apparecchiatura dopo alcuni minuti per ridurre il consumo energetico, potrebbe essere necessario attivare nuovamente l'apparecchiatura.

Per ulteriori dettagli rimandiamo al paragrafo Stand-by nel capitolo Utilizzo quotidiano.

7.3 Selettore dei programmi

Ruotando il selettore dei programmi è possibile selezionare il programma desiderato.

7.4 Modalità

Grazie a questo tasto un ciclo può eseguire:

- **Solo lavaggio:** La spia Modalità Lavaggio è accesa (modalità predefinita).
- **Spia di lavaggio e asciugatura:** le spie Modalità Lavaggio e Modalità Asciugatura si accendono.
- **Solo asciugatura:** la spia Modalità Asciugatura è accesa.

7.5 Temperatura

Quando viene selezionato un programma di lavaggio, l'apparecchiatura propone automaticamente una temperatura predefinita.

Toccare questo tasto per modificare la temperatura dell'acqua.

L'indicatore della temperatura impostata si accende.

La spia A freddo corrisponde all'acqua fredda.

7.6 Centrifuga

Quando viene impostato un programma, l'apparecchiatura seleziona automaticamente la velocità di centrifuga predefinita.

Premere ripetutamente questo tasto per:

- **Modificare la velocità di centrifuga.** Il display mostra solo le velocità di centrifuga disponibili per il programma impostato.
- Impostare l'opzione **Esclusione centrifuga** — — —.


Impostare questa opzione per disattivare tutte le fasi di centrifuga.

L'apparecchiatura esegue solo la fase di scarico del programma di lavaggio selezionato. Impostare questa opzione per tessuti molto delicati. La fase di risciacquo utilizza più acqua per alcuni programmi di lavaggio

- Attivare l'opzione **No centrifuga finale** .

La centrifuga finale non viene eseguita. Si esclude lo scarico dell'acqua dell'ultimo risciacquo in modo da non sguaiare i tessuti. Il programma di lavaggio finisce con l'acqua nel cesto.

L'indicatore è sul display. L'oblò resta bloccato e il cesto ruota regolarmente per ridurre la formazione di pieghe. È necessario scaricare l'acqua per sbloccare l'oblò.

Premendo il tasto **Avvio/Pausa**  l'apparecchiatura esegue la fase di centrifuga e poi scarica l'acqua.



L'apparecchiatura scarica l'acqua automaticamente dopo circa 18 ore.

7.7 Prelavaggio

Con questa opzione è possibile aggiungere una fase di prelavaggio a un programma di lavaggio.

L'indicatore corrispondente sopra al touch si illumina.

Usare questa funzione per aggiungere una fase di pre-lavaggio a 30°C prima di quella di lavaggio.

Questa opzione è consigliata per bucato molto sporco, in particolare se contiene sabbia, polvere, fango e altre componenti solide.




Quest'opzione può aumentare la durata del programma.

7.8 Extra risciacquo permanente



Con quest'opzione è possibile far eseguire in modo permanente un risciacquo extra, quando è impostato un nuovo programma.

Per **attivare/disattivare** questa opzione, tenere premuto il tasto **Prelavaggio**  per 3 secondi fino a che la spia **non compare/sparisce** sul display.

Quando è attivata, l'apparecchiatura passa in modalità predefinita a questa opzione dopo essere stata spenta o dopo aver modificato/resettato il programma.



Questa opzione aumenta la durata del programma.

7.9 Time Manager

Con questa opzione sarà possibile ridurre la durata del programma a seconda delle dimensioni del carico e del livello di sporcizia.

Quando si imposta un programma di lavaggio, il display mostra la durata predefinita e ----- trattini.

Toccare il pulsante **Time Manager** per ridurre la durata del programma a seconda delle proprie esigenze. Il display mostra la nuova durata del programma e il numero di trattini diminuisce di conseguenza:

----- adatto per un carico completo di indumenti con livello di sporcizia normale.

---- un ciclo rapido per un carico completo di indumenti con livello normale di sporcizia.

--- ciclo molto rapido per un carico inferiore leggermente sporco (ad esempio: si consiglia al massimo un mezzo carico).

– il ciclo più rapido per rinfrescare quantitativi ridotti di bucato.

Il Time Manager è disponibile solo con i programmi presenti in tabella.

indicatore	Cotoni	Sintetici
----- 1)	■	■
----	■	■
---	■	■
--	■	■
-	■	■

1) Durata predefinita per tutti i programmi.

Time Manager con i programmi a vapore




Quando viene impostato un programma a vapore, questo tasto consente di scegliere tre livelli di vapore e la durata del programma viene ridotta di conseguenza:

- --- : massimo.
- -- : medio.
- - : minimo.

7.10 Sicurezza bambini 3s

Questa opzione consente di evitare che i bambini possano giocare con il pannello dei comandi.

Per **attivare/disattivare** questa opzione, tenere premuto il tasto Time Manager fino a che l'indicatore  **non compare/sparisce** sul display.


Quando è attivata, l'apparecchiatura passa in modalità predefinita a questa opzione dopo essere stata spenta o dopo aver modificato/resettato il programma. Se viene premuto qualsiasi pulsante, la spia  lampeggia a indicare che i pulsanti sono disattivati.

7.11 Partenza Ritardata

Con quest'opzione è possibile ritardare l'avvio di un programma in un orario più comodo.

Premere ripetutamente il tasto per impostare il ritardo necessario. Il tempo aumenta a intervalli di 1 ora fino a 20 ore.




Il display mostra il tempo di ritardo selezionato. Dopo aver premuto il Avvio/

Pausa  pulsante, l'apparecchiatura inizia il conto alla rovescia e lo sportello è bloccato.

7.12 Asciugatura automatica

Quando è attivata la modalità di asciugatura, sfiorare questo tasto per impostare uno dei livelli di asciugatura automatica proposti dall'apparecchiatura.

Sul display si accende la spia di asciugatura pertinente:

-  **Pronto stiro:** biancheria da stirare.
-  **Asciutto armadio:** biancheria da riporre.
-  **Extra asciutto:** biancheria da asciugare completamente.



Non è possibile impostare tutti i livelli automatici per ciascun tipo di tessuto.

7.13 Asciugatura a Tempo


Quando la modalità di asciugatura è attivata, sfiorare questo pulsante per impostare il tempo adatto ai tessuti da asciugare (fare riferimento alla tabella "Asciugatura a tempo"). Il display visualizza il valore impostato.

Ogni volta che si tocca questo tasto, il valore del tempo aumenta di 5 minuti.




Non è possibile impostare tutti i valori di tempo per i diversi tipi di tessuto.

7.14 Avvio/Pausa

Premere il tasto Avvio/Pausa  per avviare, mettere in pausa l'apparecchiatura o interrompere un programma in funzione.



L'icona  indica che è possibile mettere in pausa il ciclo e aggiungere o rimuovere indumenti. Leggere la sezione "Apertura dello sportello - Aggiunta di indumenti" per ulteriori dettagli.

8. IMPOSTAZIONI

8.1 Introduzione



Quando viene premuta una combinazione di tasti, **non inclinare** le dita verso il basso. I sensori dei pulsanti inferiori sono delicati e potrebbero interferire con la propria scelta.

8.2 Segnali acustici

Questa apparecchiatura ha vari segnali acustici, che funzionano quando:

- Viene attivata l'apparecchiatura (breve suono speciale).
- Viene disattivata l'apparecchiatura (breve suono speciale).
- Si toccano i tasti (suono clic).
- Viene effettuata una selezione non valida (3 suoni brevi).
- Il programma è completato (sequenza di suoni per circa 2 minuti).
- L'apparecchiatura ha un'anomalia di funzionamento (sequenza di brevi suoni per circa 5 minuti).

Per **disattivare/attivare** i segnali acustici quando il programma è completato, sfiorare contemporaneamente i tasti Modalità e Temperatura per circa 2 secondi. Sul display viene visualizzato On/Off.



Se si disattivano i segnali acustici, gli stessi continueranno a funzionare in caso di malfunzionamento dell'apparecchiatura.

8.3 Contatore delle ore di esercizio

È possibile visualizzare il tempo totale di funzionamento dell'apparecchiatura in ore, a

partire dalla prima accensione. Questo valore conterà il tempo di funzionamento dei cicli (non include pause e tempo di partenza ritardata). Per visualizzare questo valore, procedere come segue:

1. Accendere l'apparecchiatura premendo il tasto On/Off .
2. Tenere premuti i tasti Temperatura e Centrifuga per alcuni secondi.
3. Dopo 3 secondi sul display vengono visualizzate le ore totali di funzionamento dell'apparecchiatura: ad es. 1276 ore, il display mostra il testo Hr per 2 secondi, 12 (migliaia e centinaia) per 2 secondi e 76 (decine e unità).
4. Per uscire da questa modalità, premere un tasto qualsiasi o spegnere l'apparecchiatura premendo il tasto On/Off .



Se la procedura non funziona (a causa di un timeout o di una combinazione dei tasti errata), spegnere l'apparecchiatura e ripetere la sequenza dall'inizio.

8.4 Impostazioni predefinite di fabbrica

Questa funzione consente di ripristinare le opzioni di fabbrica. Per **attivare** quest'opzione, attenersi alla procedura seguente:

1. Accendere l'apparecchiatura premendo il tasto On/Off .
2. Tenere premuti i tasti Prelavaggio e Time Manager per alcuni secondi.
3. Il display visualizzerà — — — per circa 5 secondi.

9. PREPARAZIONE AL PRIMO UTILIZZO



In fase di installazione o prima di usare l'apparecchiatura si potrebbe vedere la presenza di acqua nell'apparecchiatura. Questa è acqua residua nell'apparecchiatura dopo un test funzionale completo in fabbrica al fine di garantire che l'apparecchiatura venga consegnata ai clienti in condizioni perfette e non presenti nessun problema.

1. Verificare che tutti i bulloni di transito siano stati rimossi dall'apparecchiatura.
2. Verificare che l'alimentazione elettrica sia disponibile e che il rubinetto dell'acqua sia aperto.


3. Versare 2 litri di acqua nello scomparto del detersivo contrassegnato da . Questa azione attiva il sistema di scarico.
4. Versare un po' di detersivo nello scomparto contrassegnato da .
5. Impostare e avviare un programma per il cotone alla massima temperatura senza carico all'interno del cesto.

In questo modo si rimuoveranno eventuali residui di lavorazione dal cesto e dalla vasca.

10. PROGRAMMI

10.1 Tabella dei programmi

Programma Temperatura predefinita Gamma di tem- peratura	Velocità di centrifuga di riferimen- to Gamma ve- locità cen- trifuga	Carico massi- mo	Descrizione del programma (Tipo di carico e livello di sporco)
QuickCare 69min 30 °C 60 °C – 30 °C	1600 giri/min (1600 - 400 gi- ri/min)	5.0 kg	Programma per trattare i tessuti misti (capi in cotone e sintetici) fino a 5 kg. Un programma di lavaggio completo che lava efficientemente il bucato con un livello di sporco normale a 30 °C e garantisce buone prestazioni in soli 69 minuti. Aggiungere una fase di asciugatura per avere un trattamento completo di lavaggio e asciugatura.
Eco 40-60 (Modalità solo lavaggio) 40°C ¹)	1600 giri/min 1600 giri/min – 400 giri/min	10.0 kg	Ciclo a ridotto consumo energetico per il cotone. Riduce la temperatura e prolunga il tempo per ottenere buoni risultati di lavaggio.
Eco 40-60 + Livello asciutto armadio (Modalità lavaggio e asciugatura) 40°C ²)	1600 giri/min 1600 giri/min – 1000 giri/min	6 kg	

Programma Temperatura predefinita Gamma di temperatura	Velocità di centrifuga di riferimento Gamma velocità centrifuga	Carico massimo	Descrizione del programma (Tipo di carico e livello di sporco)
Eco 40-60 + Livello asciutto armadio (Modalità solo asciugatura)	-	6 kg	Cotone bianco e colorato sintetico.
Cotoni 40°C 90°C - A freddo	1600 giri/min (1600 - 400 giri/min)	10.0 kg	Cotone bianco e colorato. Capi normalmente, molto e poco sporchi
Sintetici 30 °C 60 °C – A freddo	1200 giri/min (1200 - 400 giri/min)	4.0 kg	Capi in tessuti sintetici o misti. Capi normalmente sporchi.
Delicati 30 °C 40 °C – A freddo	800 giri/min (1200 - 400 giri/min)	2.0 kg	Tessuti delicati quali ad esempio acrilici, viscosa e tessuti misti che richiedono un lavaggio più delicato. Capi normalmente e poco sporchi.
 Lana 40 °C 40 °C – A freddo	1200 giri/min (1200 - 400 giri/min)	1.5 kg	Indumenti di lana lavabili a macchina, a mano e altri tessuti che riportano sull'etichetta il simbolo di "lavaggio a mano" ³⁾
Centrifuga/Scarico	1600 giri/min (1600 - 400 giri/min)	10.0 kg	Tutti i tessuti, a parte i capi in lana e i tessuti delicati. Per centrifugare la biancheria e scaricare l'acqua nel cesto.
Risciacquo	1600 giri/min (1600 - 400 giri/min)	10.0 kg	Tutti i tessuti, eccetto lana e tessuti molto delicati. Programma per risciacquare e centrifugare il bucato. La velocità di centrifuga predefinita è quella usata per i programmi per il cotone. Ridurre la velocità di centrifuga in base al tipo di biancheria. Ove necessario, impostare l'opzione Extra Risciacquo per aggiungere ulteriori risciacqui. Con una bassa velocità di centrifuga l'apparecchiatura effettua risciacqui delicati e una centrifuga breve.

Programma Temperatura predefinita Gamma di tem- peratura	Velocità di centrifuga di riferimen- to Gamma ve- locità cen- trifuga	Carico massi- mo	Descrizione del programma (Tipo di carico e livello di sporco)
--	---	------------------------	---

Pulizia Macchina
60°C

1200 giri/min
(1200 - 400 gi-
ri/min)

Ciclo di manutenzione con acqua calda per pulire e rinfrescare il cesto e rimuovere i residui che potrebbero produrre odori. Per ottenere i migliori risultati, utilizzare questo ciclo una volta al mese. Prima di eseguire questo ciclo, togliere tutti gli indumenti dal cesto. Nel cassetto del detersivo per la fase di lavaggio, portare l'insero dello scomparto in posizione verticale. Versare un bicchiere di candeggiante al cloro o di detersivo per lavabiancheria nello scomparto per la fase di lavaggio. **NON** utilizzare entrambi.



Dopo la pulizia del cesto, eseguire un ciclo di risciacquo con il cesto vuoto e nessun detersivo per eliminare eventuali residui di candeggiante.

Qualora venga impostato questo programma con Modalità Asciugatura, l'apparecchiatura esegue un'azione anti-lanugine. Rimandiamo al capitolo "Lanugine nei tessuti".

Programma vapore

Sarà possibile usare il programma a vapore per ridurre le grinze e i cattivi odori⁴⁾ di indumenti che devono solo essere rinfrescati, evitando il lavaggio. Le fibre in tessuto sono rilassate e poi la stiratura diventa molto facile. Al termine del programma, togliere rapidamente il bucato dal cestello⁵⁾ I programmi vapore non eseguono un ciclo di igienizzazione. Non impostare questo programma con i seguenti tipi di indumenti:

- Articoli non adatti per l'asciugatrice.
- Indumenti con l'etichetta "Solo lavaggio a secco".

Sistema FreshScent






Electrolux fragranza. Se viene usata questa fragranza speciale il bucato profumerà come appena lavato. Leggere attentamente le istruzioni fornite con la fragranza. Ridurre il dosaggio della fragranza quando si gestiscono carichi più piccoli. Col pulsante Time Manager, sarà possibile ridurre la durata del programma quando si lavano indumenti che hanno un'etichettatura che indica un lavaggio a bassa temperatura.

NON:

- Mettere in lavasciuga gli indumenti lavati con la fragranza. I benefici di questo lavaggio evaporerebbero.
- Usare la fragranza per scopi diversi rispetto a quelli qui descritti.
- Usare la fragranza su indumenti nuovi. I nuovi indumenti potrebbero contenere composti residui delle finiture, non compatibili.



La fragranza è disponibile sul negozio online **Electrolux** o presso un rivenditore autorizzato.

Programma Temperatura predefinita Gamma di tem- peratura	Velocità di centrifuga di riferimen- to Gamma ve- locità cen- trifuga	Carico massi- mo	Descrizione del programma (Tipo di carico e livello di sporco)
 Vapore Refresh	-	1.0 kg	Cotone, sintetici e misti. Ciclo vapore speciale senza lavaggio che può essere usato per preparare la biancheria asciutta da stirare o rinfrescare indumenti indossati una sola volta. Questo programma riduce le pieghe, gli odori e rilassa le fibre. Non usare detersivi.
Jeans 30 °C 40 °C – A freddo	1200 giri/min 1200 giri/min – 400 giri/min	4.0 kg	Indumenti in denim e capi in jersey. Sporco normale. Questo programma esegue una fase di risciacquo delicata, pensata per il denim, che riduce gli scolorimenti e non lascia residui del detersivo in polvere sulle fibre.
 Outdoor 30 °C 40 °C – A freddo	1200 giri/min (1200 - 400 gi- ri/min)	2.0 kg	 Non usare ammorbidente e fare in modo che non vi siano residui di ammorbidente nel cassetto del detersivo. Asciugatura per indumenti per l'aria aperta, tecnici, sportivi, giacche impermeabili e traspiranti, giacca aderente dotata di interno in pile rimovibile o rivestimento isolante interno.  Eseguendo un programma di lavaggio e asciugatura combinati, la fase di asciugatura serve anche per ripristinare l'impermeabilizzazione del tessuto. Verificare che l'etichetta per la cura dell'indumento ne consenta l'asciugatura in asciugatrice.
 Hygiene 60 °C	1600 giri/min 1600 giri/min – 400 giri/min	10.0 kg	Capi in cotone bianco. Questo programma di lavaggio ad alte prestazioni combinato con il vapore rimuove oltre il 99,99% dei batteri e dei virus. 6) mantenendo la temperatura al di sopra di 60 °C durante la fase di lavaggio, con un'azione aggiuntiva sulle fibre grazie al vapore, un risciacquo potenziato assicura la rimozione corretta dei residui di detersivo e dei microorganismi. Questo programma garantisce anche una riduzione adeguata delle particelle di pollini/allergeni.
OneGo 20/60min 30 °C 40 °C – 30 °C	1200 giri/min	3.0 kg	Programma per trattare fino a 1 kg di camicie sintetiche miste in soli 20 minuti. Aggiungere una fase di asciugatura per avere un trattamento completo di lavaggio e asciugatura in 60 minuti.

Programma Temperatura predefinita Gamma di tem- peratura	Velocità di centrifuga di riferimen- to Gamma ve- locità cen- trifuga	Carico massi- mo	Descrizione del programma (Tipo di carico e livello di sporco)
--	---	------------------------	---

- Reimpostare la posizione. Il display visualizza solo trattini.

1) Conforme al regolamento UE 2019/2023 della Commissione. Questo programma a temperatura e velocità di centrifuga predefinite, in modalità solo lavaggio, con capacità nominale di 10.0 kg è in grado di pulire bucato di cotone con un livello di sporco normale, dichiarato lavabile a 40 °C o 60 °C, insieme nello stesso ciclo.



Per la temperatura raggiunta nella lavanderia, la durata del programma e altri dati, consultare il capitolo "Valori di consumo".

I programmi più efficienti in termini di consumo energetico sono in genere quelli che funzionano a temperature più basse e durano più a lungo.

2) Conforme al regolamento UE 2019/2023 della Commissione. Questo programma a temperatura e velocità di centrifuga predefinite, in modalità lavaggio e asciugatura, con capacità nominale 6 kg e con livello Asciutto armadio esegue il ciclo di lavaggio e asciugatura in grado di pulire bucato di cotone con un livello di sporco normale, dichiarato lavabile a 40 °C o 60 °C, insieme nello stesso ciclo e, dopo la fase di asciugatura, il bucato può essere immediatamente riposto in un armadio.


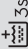
3) Durante questo ciclo il cesto ruota lentamente per garantire un lavaggio delicato. Se sembra che il cesto non ruoti o non ruoti adeguatamente, non si tratta di un'anomalia.


4) Il programma a vapore non rimuove gli odori particolarmente intensi.

5) Al termine del trattamento a vapore il bucato può essere umido. Appendere gli indumenti per alcuni minuti.

6) Testato per Staphylococcus aureus, Enterococcus faecium, Candida albicans, Pseudomonas aeruginosa e il batteriofago MS2 nei test esterni eseguiti da Swisstatest Testmaterialien AG nel 2021 (verbale di prova n. 202120117).

Compatibilità delle opzioni programma

Programma	Centrifuga	No centrifuga		Prelavaggio 1)	 3s	Time Manager	Asciugatura automatica	Asciugatura a Tempo	Partenza Ritardata
QuickCare 69min	■	■	■	■	■		▲	■	■
Eco 40-60	■		■				■ 2)	■	■

Programma	Centrifuga	No centrifuga		Prelavaggio 1)		Time Manager	Asciugatura automatica	Asciugatura a Tempo	Partenza Ritardata
Cotoni	■	■	■	■	■	■	■	■	■
Sintetici	■	■	■	■	■	■	▲	■	■
Delicati	■	■	■		■		▲	■	■
 Lana	■	■	■				▲	■	■
Centrifuga/Scarico	■	■ ³⁾							■
Risciacquo	■	■	■		■				■
Pulizia Macchina	■	■					▲	■	■
 Vapore Refresh						■			■
Jeans	■	■	■		■		■ ²⁾	■	■
 Outdoor	■	■	■		■		▲	■	■
 Hygiene	■	■	■		■		■	■	■
OneGo 20/60min									■

1) Prelavaggio e Macchie non possono essere selezionati insieme.

2) Il livello Pronto Stiro non è disponibile.

3) Impostando l'opzione Esclusione centrifuga, l'apparecchiatura esegue solo lo scarico dell'acqua.

▲ = È disponibile solo il livello Asciugatura in armadio.

Detergenti idonei per ciascun programma

Programma	Polvere uni- versale ¹⁾	Liquido uni- versale	Liquido per colorati	Delicati in la- na	Speciale
QuickCare 69min	▲	▲	▲	--	--
Eco 40-60	▲	▲	▲	--	--
Cotoni	▲	▲	▲	--	--
Sintetici	▲	▲	▲	--	--
Delicati	--	--	--	▲	▲
Lana	--	--	--	▲	▲
Jeans	--	--	▲	▲	▲
Outdoor	--	--	--	▲	▲
Hygiene	▲	▲	--	--	▲
OneGo 20/60min	--	▲	▲	--	--

1) A temperature superiori a 60 °C si consiglia l'uso di detersivo in polvere.

▲ = Consigliato

-- = Non consigliato

10.2 Woolmark Wool Care - Blu






Il ciclo di lavaggio lana di questa apparecchiatura è stato testato ed approvato dalla Woolmark Company per lavare indumenti di lana con etichetta riportante la dicitura "lavaggio a mano" a patto che i prodotti vengano lavati seguendo le istruzioni riportate sulle relative etichette e le indicazioni del produttore della lavabiancheria. M1230
Il simbolo Woolmark è un marchio di certificazione in molti Paesi.

10.3 Asciugatura automatica



I tempi di ciclo iniziali per i programmi con l'opzione Asciugatura automatica sono solo stimati, il tempo di asciugatura effettivo può differire leggermente dal tempo visualizzato.

Livello di asciugatura	Tipo di tessuto	Carico
 Extra asciutto Per capi in spugna	Cotone e lino (accappatoi, asciugamani, ecc.)	fino a 6 kg
	Indumenti in denim	fino a 4 kg
 Asciutto armadio Per gli articoli da conservare	Cotone e lino (accappatoi, asciugamani, ecc.)	fino a 6 kg
	Tessuti sintetici e misti (maglioni, camicette, biancheria, strofinacci e biancheria da letto)	fino a 4 kg
	Tessuti delicati (acrilici, viscosa e tessuti misti delicati)	fino a 2 kg
	Capi in lana (maglioni in lana)	fino a 1 kg
	Indumenti sportivi da esterni (indumenti da esterno, indumenti tecnici e sportivi, giacche impermeabili e traspiranti, giacche aderenti)	fino a 2 kg
	Indumenti in denim	fino a 4 kg
 Pronto Stiro Consigliato per la stiratura	Cotone e lino (lenzuola, tovaglie, camicie, ecc.)	fino a 6 kg

10.4 Asciugatura a tempo

Livello di asciugatura	Tipo di tessuto	Carico (kg)	Velocità di centrifuga (giri/min)	Durata consigliata (min)
Extra asciutto Per capi in spugna	Cotone e lino (accappatoi, asciugamani, ecc.)	6	1600	245 - 265
		4	1600	165 - 185
		2	1600	125 - 135
	Indumenti in denim	4	1200	170 - 190
		2	1200	115 - 125
		2	1200	115 - 125
Asciutto armadio Per gli articoli da conservare	Cotone e lino (accappatoi, asciugamani, ecc.)	6	1600	235 - 255
		4	1600	155 - 175
		2	1600	115 - 125
		2	1600	115 - 125

Livello di asciugatura	Tipo di tessuto	Cari- co (kg)	Veloci- tà di centri- fuga (giri/ min)	Durata consi- gliata (min)
	Tessuti sintetici e misti (maglioni, camicette, biancheria, strofinacci e biancheria da letto)	4	1200	135 - 145
		1	1200	40 - 50
	Delicati (acrilici, viscosa e tessuti misti delicati)	2	1200	140 - 160
		1	1200	70 - 80
	Lana (maglioni in lana)	1	1200	110 - 130
	Indumenti sportivi da esterni (indumenti da esterno, indumenti tecnici e sportivi, giacche impermeabili e traspiranti, giacche aderenti)	2	1200	140 - 160
		1	1200	70 - 80
	Indumenti in denim	4	1200	160 - 189
		2	1200	105 - 115
Pronto Stiro Consigliato per la stiratura	Cotone e lino (lenzuola, tovaglie, camicie, ecc.)	6	1600	170 - 190
		4	1600	105 - 125
		2	1600	75 - 85

11. UTILIZZO QUOTIDIANO - SOLO LAVAGGIO



AVVERTENZA!

Fare riferimento ai capitoli sulla sicurezza.

11.1 Attivazione dell'apparecchiatura

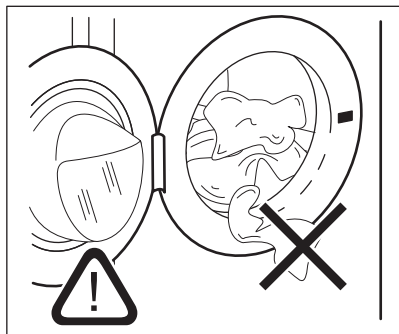
1. Collegare la spina alla presa di corrente.
2. Aprire il rubinetto dell'acqua.
3. Premere il tasto On/Off per alcuni secondi per attivare l'apparecchiatura.

Viene emesso un breve segnale acustico.

11.2 Caricamento della biancheria

1. Aprire la porta dell'apparecchiatura.

2. Svuotare le tasche e distendere gli indumenti prima di metterli nell'apparecchiatura.
3. Mettere il bucato nel cestello, un capo alla volta.
Non introdurre troppa biancheria nel cesto.
4. Chiudere saldamente lo sportello.



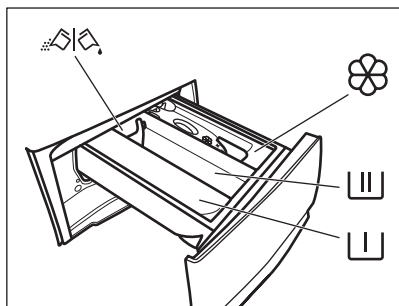
⚠ ATTENZIONE!


Verificare che non resti bucato impigliato fra la guarnizione e l'oblò per evitare il rischio di perdite di acqua e danni al bucato.



Lavando le macchie più oleose si potrebbero danneggiare le parti in gomma della lavatrice.

11.3 Aggiunta di detersivi e additivi



 - Comparto per il detersivo di prelavaggio, ammollo o l'additivo anti-macchia.

 - Comparto del detersivo per il lavaggio.

 - Comparto per l'ammorbidente e altri trattamenti liquidi (ammorbidente, amido).

MAX - Livello massimo degli additivi liquidi.

 - Inserto per detersivo liquido o in polvere.



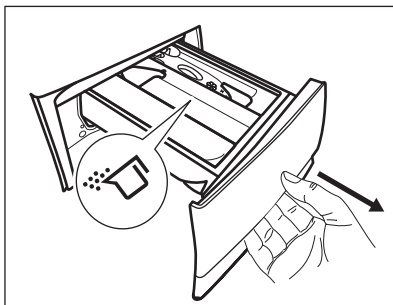
Attenersi sempre alle istruzioni presenti sulla confezione dei detersivi; consigliamo tuttavia di non superare il livello massimo indicato (**MAX**). Questa quantità garantirà comunque risultati di lavaggio ottimali.



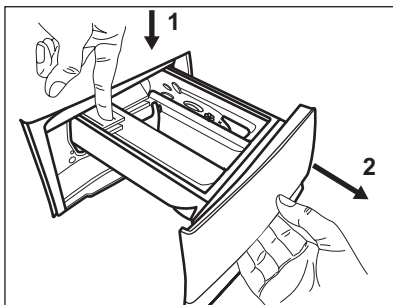
Dopo un ciclo di lavaggio, ove necessario, rimuovere gli eventuali residui di detersivo dal cassetto del detersivo.

11.4 Controllare la posizione dell'inserto detersivo

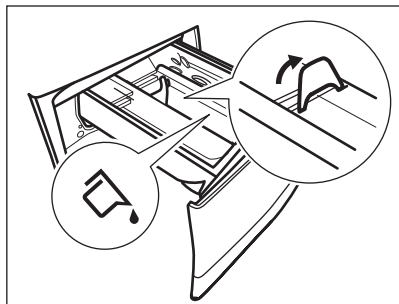
1. Estrarre l'erogatore del detersivo fino all'arresto.



2. Premere la leva verso il basso per rimuovere l'erogatore.
3. Per usare il detersivo in polvere, alzare l'aletta.

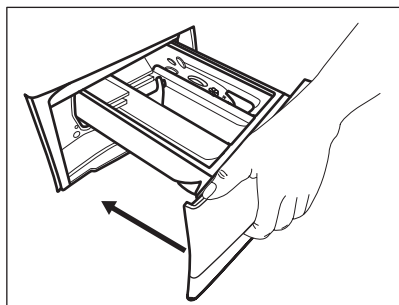


4. Per usare il detersivo liquido, abbassare l'aletta.




Con l'inserto in posizione **ABBASSATA**:

- Non utilizzare detersivi in gel o densi.
 - Non superare il dosaggio di detersivo liquido indicato sull'aletta.
 - Non impostare la fase di prelavaggio.
 - Non impostare la funzione di partenza ritardata.
5. Misurare il detersivo e l'ammorbidente.
6. Chiudere con attenzione l'erogatore del detersivo.




Assicurarsi che l'aletta non blocchi il cassetto durante la sua chiusura.

11.5 Candeggina

In alternativa all'ammorbidente, è anche possibile utilizzare della candeggina nello scomparto  con i programmi per i cotone bianchi.

Procedere come segue:

1. Versare la candeggina nello scomparto .

Non superare il segno «**MAX**» nella vaschetta del detersivo.

2. Eseguire un programma per cotone bianchi.

3. Al termine del programma, eseguire il programma di risciacquo o un programma con l'opzione di risciacquo. Se lo si desidera, utilizzare un ammorbidente.

Questo aiuta a eliminare eventuali residui di candeggina.




Non versare mai contemporaneamente candeggina e ammorbidente nello scomparto.

11.6 Impostazione di un programma

1. Ruotare il selettore dei programmi per selezionare il programma di lavaggio desiderato. La spia del programma si accende.

Eco 40-60 è il programma a cui si riferiscono le informazioni dell'etichetta energetica.


La spia del tasto Avvio/Pausa  lampeggia. Il display mostra la durata indicativa del programma, la temperatura predefinita e la velocità di centrifuga predefinita.

2. Per modificare la temperatura e/o la velocità di centrifuga, premere i relativi tasti.
3. Qualora lo si desideri, impostare una o più opzioni toccando i relativi tasti. Le spie relative si accendono sul display e le informazioni fornite variano di conseguenza.





Se **non è possibile** effettuare una selezione, viene emesso un segnale acustico.

11.7 Avvio di un programma

Premere il pulsante Avvio/Pausa  per avviare il programma. Non è possibile avviare il programma quando la spia del pulsante è spenta e non lampeggia (ad esempio la porta è aperta).

La spia relativa smette di lampeggiare e rimane accesa.

Lo sportello è bloccato e il programma si avvia. Sul display viene visualizzata la spia  e la spia  appare per indicare che è ancora possibile arrestare il ciclo e aggiungere degli indumenti.



La pompa di scarico funziona brevemente prima che l'apparecchiatura si riempia di acqua.

11.8 Avvio di programma con partenza ritardata

1. Toccare ripetutamente il tasto Partenza Ritardata finché il display non mostra il ritardo desiderato. La spia corrispondente si accende.
2. Premere il tasto Avvio/Pausa . La porta dell'apparecchiatura si blocca e inizia il timer della partenza ritardata. Il display mostra la spia .

Il programma si avvia automaticamente al termine del timer.

Annullamento della partenza ritardata dopo l'inizio del timer.

Per annullare la partenza ritardata:

1. Premere il tasto Avvio/Pausa per mettere in pausa l'apparecchiatura. La spia corrispondente lampeggia.
2. Sforare ripetutamente il pulsante Partenza Ritardata finché il display non mostra e la relativa spia si spegne.
3. Premere nuovamente il tasto Avvio/Pausa per avviare immediatamente il programma.

Modifica della partenza ritardata dopo l'inizio del timer

Per modificare la partenza ritardata:

1. Premere il tasto Avvio/Pausa per mettere in pausa l'apparecchiatura. La spia corrispondente lampeggia.
2. Toccare ripetutamente il tasto Partenza Ritardata finché il display non mostra il ritardo desiderato.
3. Premere nuovamente il tasto Avvio/Pausa per avviare il nuovo timer.

11.9 SensiCare System Rilevamento del carico



La durata del programma nel display si riferisce a un **carico medio/alto**.

Dopo aver sfiorato il pulsante Avvio/Pausa il SensiCare System avvia il rilevamento del carico del bucato:

1. L'apparecchiatura rileva il carico nei primi 30 secondi. Nei programmi in cui è disponibile Time Manager, durante questa fase le barre Time Manager collocate sotto alle cifre del tempo riproducono una semplice animazione. Il cestello gira per alcuni istanti.
2. La durata del programma verrà regolata di conseguenza e potrebbe aumentare o diminuire. Dopo altri 30 secondi inizia il riempimento dell'acqua.



Circa 20 minuti dopo l'avvio del programma la durata del programma potrebbe essere modificata nuovamente a seconda della capacità di assorbimento dell'acqua dei tessuti.



Il rilevamento SensiCare viene eseguito solo con programmi di lavaggio completi e se la durata del programma non è stata ridotta col pulsante Time Manager.




Il SensiCare System non è disponibile con tutti i programmi, quali: Lana/Seta, Risciacquo e i programmi con cicli brevi.

11.10 Interruzione di un programma e modifica delle opzioni

Quando il programma è in funzione sarà possibile modificare **solo alcune** opzioni:

1. Premere il tasto Avvio/Pausa . La spia corrispondente lampeggia.
2. Modifica delle opzioni. Le informazioni fornite nel display variano di conseguenza.

3. Sforare nuovamente il tasto Avvio/Pausa 

Il programma di lavaggio prosegue.

11.11 Cancellazione di un programma in corso



1. Premere il pulsante On/Off per annullare il programma e disattivare l'apparecchiatura.
2. Premere nuovamente il pulsante On/Off per attivare l'apparecchiatura.

Ora è possibile impostare un programma di lavaggio nuovo.




Qualora la fase SensiCare sia già stata eseguita e il riempimento di acqua sia già partito, il nuovo programma inizia **senza ripetere la fase SensiCare**. L'acqua e il detersivo non vengono scaricati per evitare sprechi. Il display mostra la durata massima del programma, aggiornandola 20 minuti dopo l'inizio del nuovo programma.

C'è anche un modo alternativo per eseguire l'annullamento:

1. Premere il tasto Avvio/Pausa 
2. Ruotare la manopola di selezione fino alla posizione "Reset" •
3. Attendere 1 secondo. Il display visualizza 

Ora è possibile impostare un programma di lavaggio nuovo.

11.12 Apertura della porta - Aggiunta di indumenti

Quando il programma o la partenza ritardata sono attivi, la porta dell'apparecchiatura è bloccata. Il display mostra la spia .




Se la temperatura e il livello dell'acqua nel cesto sono troppo elevati e/o il cesto sta ancora girando, non si dovrebbe aprire la porta.

Per aggiungere o rimuovere indumenti:


1. Premere il tasto Avvio/Pausa 

Sul display si spegne la spia relativa di chiusura porta.


2. Aprire la porta dell'apparecchiatura. Ove necessario, aggiungere o rimuovere gli indumenti. Chiudere lo sportello e sfiorare il tasto Avvio/Pausa 

Il programma o la partenza ritardata proseguono.

11.13 Fine del programma

L'apparecchiatura si arresta automaticamente una volta terminato il programma. Vengono emessi i segnali acustici (se attivi). Il display visualizza 

La spia del tasto Avvio/Pausa  si spegne.

La porta si sblocca e si spegne la spia .

1. Premere il tasto On/Off per spegnere l'apparecchio.

Dopo cinque minuti dalla fine del programma la funzione di risparmio energetico spegne automaticamente l'apparecchiatura.


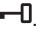




Quando si accende nuovamente l'apparecchiatura, il display mostra la fine del programma precedente. Ruotare il selettore dei programmi per impostare un nuovo ciclo.

2. Togliere la biancheria dall'apparecchiatura.
3. Assicurarsi che il cestello sia vuoto.
4. Tenere l'oblò e il cassetto del detersivo leggermente aperti, al fine di evitare la formazione di muffa e cattivi odori.

11.14 Drenaggio dell'acqua dopo la fine del ciclo

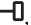
Qualora sia stato scelto un programma o un'opzione che non svuota l'acqua dell'ultimo risciacquo, il programma è completato, ma:

- L'area tempo mostra  e il display mostra la porta bloccata .
- La spia del tasto Avvio/Pausa  inizia a lampeggiare.
- Il cesto ruota ancora a intervalli regolari in modo da non sgualcire i tessuti.
- L'oblò rimane bloccato.

- Prima di aprire lo sportello è necessario scaricare l'acqua:
1. Ove necessario, premere il tasto Centrifuga per ridurre la velocità di centrifuga proposta dall'apparecchiatura.
 2. Premere il tasto Avvio/Pausa : l'apparecchiatura scarica l'acqua e centrifuga.



Impostando l'opzione Esclusione centrifuga — —, l'apparecchiatura esegue solo lo scarico dell'acqua.

3. Al termine del programma, una volta spenta la spia di porta bloccata , è possibile aprirlo.
4. Premere il tasto On/Off per alcuni secondi per disattivare l'apparecchiatura.

11.15 Funzione Stand-by

La funzione Stand-by disattiva automaticamente l'apparecchiatura per ridurre il consumo di energia quando:

- Non viene usata l'apparecchiatura per 5 minuti quando non c'è nessun programma in funzione.

Premere il tasto On/Off per attivare nuovamente l'apparecchiatura.

- Dopo 5 minuti dal termine del programma di lavaggio.

Premere il tasto On/Off per attivare nuovamente l'apparecchiatura.

Il display mostra il tempo dell'ultimo programma impostato.

Ruotare il selettore dei programmi per impostare un nuovo ciclo.

Se il selettore viene ruotato fino alla

posizione "Reset" , l'apparecchiatura si spegne automaticamente dopo 30 secondi.



Se si imposta un programma o un'opzione che termina con l'acqua nel cesto, la funzione Stand-by **non disattiva** l'apparecchiatura per ricordarvi di scaricare l'acqua.

12. UTILIZZO QUOTIDIANO - LAVAGGIO E ASCIUGATURA



AVVERTENZA!

Fare riferimento ai capitoli sulla sicurezza.




Questa apparecchiatura è una lavasciuga automatica.

12.1 Programma completo lava&asciuga

Programmi di lava&asciuga non automatici

In alcuni programmi di lavaggio è possibile combinare Modalità - Lavaggio e Modalità - Asciugatura per l'esecuzione di un programma completo di lavaggio e asciugatura.

Procedere come segue:

1. Dopo aver caricato il bucato e il detersivo, premere il pulsante On/Off per alcuni secondi per attivare l'apparecchiatura.
2. Caricare il bucato un capo alla volta.
3. Versare il detersivo e gli additivi nello scomparto adeguato.
4. Ruotare il selettore dei programmi sul programma di lavaggio desiderato. L'apparecchiatura esegue la modalità predefinita solo lavaggio e la spia del pulsante Modalità - Lavaggio è accesa. Le spie della temperatura predefinita e della centrifuga si accendono. Se necessario, modificarle in base al tipo di bucato.
5. Impostare le opzioni desiderate, se sono disponibili.
6. Premere il pulsante Modalità - Asciugatura per attivare anche la funzione di asciugatura. Entrambe le spie dei pulsanti Modalità - Lavaggio e Modalità - Asciugatura sono accesi. La spia  viene visualizzata sul display.

12.2 Lavaggio e Asciugatura - Livelli automatici

1. Toccare ripetutamente il tasto Asciugatura automatica finché il display non mostra il livello di asciugatura desiderato. Le spie corrispondenti nel display si illuminano di conseguenza:
 - a. ☀️ **Pronto stiro**: per capi in cotone;
 - b. ☀️ **Asciutto armadio**: per capi in cotone e sintetici;
 - c. 🌞 **Extra asciutto**: per capi in cotone.

Il valore del tempo sul display indica la durata dei due cicli di lavaggio e asciugatura, calcolata su una dimensione del carico predefinita.



Per buoni risultati di asciugatura utilizzando meno energia e in breve tempo, l'apparecchiatura non permette di impostare una velocità di centrifuga troppo bassa per i capi da lavare e asciugare.

2. Toccare il tasto Avvio/Pausa per avviare il programma. Inizia la stima SensiCare.

Sul display si accende la spia di porta bloccata .

Sul display compare anche il tempo residuo del programma.

12.3 Lavaggio e asciugatura a tempo

1. Toccare ripetutamente il pulsante Asciugatura a Tempo per impostare il valore di tempo desiderato (vedere la tabella "Asciugatura a tempo" nel capitolo "Programmi"). L'indicatore del livello di asciugatura si spegne e l'indicatore si accende.

Ogni volta che si tocca questo tasto, il valore del tempo aumenta di 5 minuti. Il display mostra il nuovo valore temporale impostato.

2. Premere il pulsante Avvio/Pausa per avviare il programma. Inizia la stima SensiCare.

Sul display si accende la spia di porta bloccata .

Sul display compare anche il tempo residuo del programma.

12.4 Al termine del programma di asciugatura

- L'apparecchiatura si arresta automaticamente.
- Vengono emessi i segnali acustici (se attivi).
- Il display si accende.
- La spia del tasto Avvio/Pausa si spegne. La sportello bloccato si spegne e lo sportello si sblocca.
- Premere il tasto On/Off per alcuni secondi per disattivare l'apparecchiatura.



Dopo alcuni minuti dalla fine del programma, la funzione di risparmio energetico spegne automaticamente l'apparecchiatura.

1. Togliere la biancheria dall'apparecchiatura.
2. Assicurarsi che il cestello sia vuoto.



Dopo la fase di asciugatura, pulire il cesto, la guarnizione e l'interno della porta con uno straccio bagnato.

13. UTILIZZO QUOTIDIANO - ASCIUGATURA

AVVERTENZA!

Fare riferimento ai capitoli sulla sicurezza.



Questa apparecchiatura è una lavasciuga automatica.

13.1 Preparazione dell'asciugatura

1. Premere il tasto On/Off per alcuni secondi per attivare l'apparecchiatura.
2. Caricare il bucato un capo alla volta.
3. Ruotare il selettore dei programmi su quello adatto all'asciugatura degli indumenti. L'apparecchiatura esegue la modalità predefinita solo lavaggio e la spia della Modalità - Lavaggio è accesa.
4. Toccare due volte il pulsante Modalità per eseguire solo l'asciugatura. L'opzione della spia Asciugatura si illumina e la spia Lavaggio si spegne.



Quando si asciuga una grande quantità di capi, per ottenere buoni risultati di asciugatura, assicurarsi che la biancheria non sia arrotolata, ma sia distribuita uniformemente nel cesto.

13.2 Asciugatura - Livelli automatici

1. Toccare ripetutamente il tasto Asciugatura automatica finché il display non mostra il livello di asciugatura desiderato. Le spie corrispondenti nel display si illuminano di conseguenza:
 - a. **Pronto stiro:** per capi in cotone;
 - b. **Asciutto armadio:** per capi in cotone e sintetici;
 - c. **Extra asciutto:** per capi in cotone.

Il display indica la durata del programma di asciugatura.

2. Premere il pulsante Avvio/Pausa per avviare il programma.

Sul display si accende la spia sportello

bloccato e lo sportello viene bloccato.

Sul display compare anche il tempo residuo del programma.

13.3 Asciugatura a tempo

1. Toccare ripetutamente il pulsante Asciugatura a Tempo per impostare il

valore di tempo desiderato (vedere la tabella "Asciugatura a tempo" nel capitolo "Programmi"). L'indicatore del livello di asciugatura si spegne e l'indicatore si accende.

Ogni volta che si tocca questo tasto, il valore del tempo aumenta di 5 minuti. Il display mostra il nuovo valore temporale impostato.

2. Sfioccare il tasto Avvio/Pausa per avviare il programma.

Sul display si accende la spia sportello

bloccato e lo sportello viene bloccato.

Sul display compare anche il tempo residuo del programma.

13.4 Al termine del programma di asciugatura

- L'apparecchiatura si arresta automaticamente.
- Vengono emessi i segnali acustici (se attivi).
- Il display si accende.
- La spia del tasto Avvio/Pausa si spegne. La sportello bloccato si spegne e lo sportello si sblocca.
- Premere il tasto On/Off per alcuni secondi per disattivare l'apparecchiatura.



Dopo alcuni minuti dalla fine del programma, la funzione di risparmio energetico spegne automaticamente l'apparecchiatura.

1. Togliere la biancheria dall'apparecchiatura.
2. Assicurarsi che il cestello sia vuoto.



Dopo la fase di asciugatura, pulire il cesto, la guarnizione e l'interno della porta con uno straccio bagnato.

14. LANUGINE NEI TESSUTI

Durante la fase di lavaggio e/o di asciugatura, alcuni tipi di tessuto, (spugna, lana, felpe), potrebbero rilasciare della lanugine.


La lanugine rilasciata potrebbe aderire ai tessuti durante il ciclo successivo.

Questo inconveniente aumenta con i tessuti tecnici.

Per evitare la formazione di lanugine nel bucato, consigliamo di:

- Non lavare i tessuti scuri dopo aver lavato e asciugato quelli chiari (asciugamani, lana e felpe) e viceversa.
- Asciugare all'aria questi tipi di tessuto dopo il primo lavaggio, quando sono ancora nuovi.
- Pulire il filtro di scarico.
- Dopo la fase di asciugatura, pulire il cesto vuoto, la guarnizione e il portello con un panno umido.

Per rimuovere la lanugine all'interno del cesto, impostare un programma speciale:

- Svuotare il cesto.
- Pulire il cesto, la guarnizione e il portello con un panno umido.
- Impostare il programma Pulizia Macchina e la Modalità - Asciugatura insieme per attivare l'azione anti-lanugine.
- Premere il pulsante Avvio/Pausa  per avviare il programma.



Se l'apparecchiatura viene utilizzata di frequente, avviare regolarmente il programma di pulizia.

15. CONSIGLI E SUGGERIMENTI UTILI

AVVERTENZA!

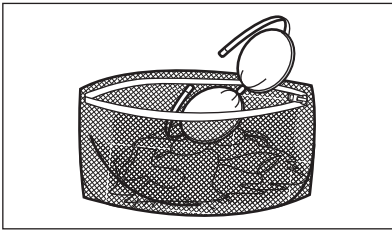
Fare riferimento ai capitoli sulla sicurezza.

15.1 Il carico di biancheria

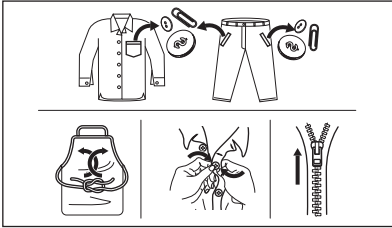
- Dividere il bucato in: bianchi, colorati, sintetici, delicati e lana.
- Attenersi alle istruzioni di lavaggio indicate nelle etichette dei capi.
- Non lavare insieme capi bianchi e colorati.
- Alcuni capi colorati potrebbero perdere colore al primo lavaggio. Si consiglia di lavarli separatamente le prime due volte.
- Rivoltare i tessuti multi-strato, i capi in lana e quelli con immagini stampate.
- Pre-trattare le macchie ostinate.
- Lavare le macchie difficili con un detersivo apposito.
- Prestare attenzione alle tende. Togliere i ganci e sistemare le tende in una retina o federa.
- Un carico molto ridotto può causare problemi di equilibrio durante la fase di

centrifuga, il che può portare a vibrazioni eccessive. Qualora ciò si verifici:

- a. interrompere il programma e aprire l'oblò (rimandiamo al capitolo "Uso quotidiano");
 - b. ridistribuire manualmente il carico in modo che i capi siano disposti in modo uniforme all'interno della vasca;
 - c. premere il tasto Avvio/Pausa. La fase di centrifuga continua.
- Abbottonare le federe e chiudere cerniere, ganci e bottoni. Chiudere cinture, cordoni, lacci, nastri e altri elementi allentati.
 - Non lavare capi senza orlo o strappati. Utilizzare una retina per lavare piccoli capi e/o capi delicati (ad es. reggiseni con ferretto, cinture, calze, lacci, nastri, ecc.).



- Svuotare le tasche e distendere gli indumenti.



15.2 Macchie ostinate

Per alcune macchie, acqua e detersivo non è sufficiente.

Consigliamo di pre-trattare tali macchie prima di mettere i capi nell'apparecchiatura.

Sono disponibili degli smacchiatori speciali. Usare uno smacchiatore speciale adatto al tipo di macchia e tessuto.

Non spruzzare lo smacchiatore sugli indumenti vicino all'apparecchio in quanto corrosivo per le parti in plastica.



15.3 Tipo e quantità di detersivo

La scelta del detersivo e l'uso di quantità corrette non solo influisce sulle prestazioni di lavaggio, ma aiuta anche ad evitare sprechi e a proteggere l'ambiente:

- Usare solo detersivi e altri additivi adatti ai lavaggi in lavabiancheria: Per prima cosa, attenersi a queste regole generiche:

- detersivi in polvere (anche pastiglie e detersivi monodose) per tutti i tipi di tessuto, esclusi quelli delicati. Optare per i detersivi in polvere che contengono candeggina per i bianchi e per l'igienizzazione del bucato,
- detersivo liquido (anche detersivi monodose), preferibilmente per programmi di lavaggio a bassa temperatura (60 °C max.), per tutti i tipi di tessuto o per quelli speciali per la lana.

- La scelta e la quantità di detersivo dipenderà da: tipo di tessuto (delicati, lana, cotone, ecc.), colore degli indumenti, dimensione del carico, livello di sporcizia, temperatura di lavaggio e durezza dell'acqua utilizzata.
- Attenersi alle istruzioni sulla confezione dei detersivi o di altri prodotti senza superare il livello massimo indicato (**MAX**).
- Non mescolare tipi diversi di detersivi.
- Utilizzare meno detergente se:
 - si sta lavando un carico ridotto,
 - il bucato è poco sporco,
 - si forma molta schiuma durante il lavaggio.
- Quando si utilizzano pastiglie o capsule di detersivo, metterle sempre all'interno del cestello, non nel cassetto del detersivo e seguire le raccomandazioni del produttore.

Una quantità insufficiente di detersivo può causare:

- risultati di lavaggio insoddisfacenti,
- l'ingrigimento del carico di lavaggio,
- vestiti unt,
- muffa all'interno dell'apparecchiatura.

Una quantità eccessiva di detersivo può causare:

- formazione di schiuma,
- riduzione dell'effetto del lavaggio,
- risciacquo inadeguato,
- un maggiore impatto sull'ambiente.

15.4 Suggerimenti ecologici

Per risparmiare acqua, energia e contribuire a proteggere l'ambiente, consigliamo di attenersi a questi suggerimenti:

- **Per la biancheria normalmente sporca è possibile evitare il prelavaggio per**

- limitare i consumi di detersivo e acqua (con effetti positivi anche sull'ambiente).
- Caricando l'apparecchiatura alla **capacità massima indicata per ogni programma è possibile ridurre il consumo di energia e di acqua.**
 - Con un pretrattamento adeguato, è possibile rimuovere le macchie e lo sporco ostinato; il bucato può quindi essere lavato a una temperatura più bassa.
 - Per utilizzare la giusta quantità di detersivo, rimandiamo alla quantità indicata dal produttore del detersivo. Controllare inoltre la durezza dell'acqua del proprio sistema domestico. Fare riferimento a "Durezza dell'acqua".
 - Impostare la **velocità di centrifuga massima** per il programma selezionato per risparmiare energia durante la fase di asciugatura!

15.5 Durezza dell'acqua

Se la durezza dell'acqua nella zona è alta o medio alta, si consiglia di utilizzare un decalcificante per le lavatrici.

Nelle aree in cui l'la durezza dell'acqua è bassa, non è necessario utilizzare un decalcificante.

Per scoprire il livello di durezza dell'acqua locale contattare l'ente erogatore locale.

Utilizzare la quantità corretta di decalcificatore. Attenersi alle istruzioni riportate sulle confezioni del prodotto.

15.6 Preparazione del ciclo di asciugatura

- Aprire il rubinetto dell'acqua.
- Controllare che il tubo di scarico sia collegato correttamente. Per maggiori informazioni fare riferimento al capitolo sull'installazione.
- Per conoscere il massimo carico di biancheria ammesso per i programmi di asciugatura, fare riferimento alla tabella dei programmi di asciugatura.





15.7 Capi non idonei per l'asciugatura a macchina

Non impostare un programma di asciugatura per i seguenti capi:

- Tende sintetiche.
- Indumenti con parti in metallo.
- Calze di nylon.
- Trapunte.
- Copriletto.
- Piumoni.
- Giacche a vento.
- Sacchi a pelo.
- Tessuti con residui di lacche per capelli, solventi per unghie o simili.
- Capi imbottiti di gommapiuma o materiali simili.

15.8 Etichette dei capi

Quando si asciuga la biancheria, seguire le indicazioni del produttore riportate sulle etichette:

-  = Il capo può essere asciugato nell'asciugabiancheria
-  = Il ciclo di asciugatura è ad alta temperatura
-  = Il ciclo di asciugatura è a temperatura ridotta
-  = Il capo non può essere asciugato nell'asciugabiancheria.

15.9 Durata del ciclo di asciugatura

Il tempo di asciugatura può variare in base ai seguenti fattori:

- velocità di centrifuga finale
- livello di asciugatura
- tipo di tessuto
- peso del carico

15.10 Asciugatura aggiuntiva

Se al termine del programma di asciugatura la biancheria è ancora umida, selezionare un ulteriore ciclo di asciugatura breve.

AVVERTENZA!

Per evitare la formazione di pieghe e il restringimento non asciugare il bucato troppo a lungo.

15.11 Suggerimenti generali

Fare riferimento alla tabella "Asciugatura a tempo" per i tempi di asciugatura **medi**.

L'esperienza aiuterà a fare il bucato in modo migliore. Si consiglia di prendere nota dei cicli già eseguiti.

Per evitare l'elettricità statica al termine del ciclo di asciugatura:

1. Aggiungere un ammorbidente nel ciclo di lavaggio.
2. Utilizzare un ammorbidente speciale per asciugabiancheria.
3. Non versare detersivo né ammorbidente prima di un ciclo di asciugatura.

4. Non asciugare insieme tessuti grezzi e lisci per evitare che i tessuti lisci possano rovinarsi.
5. Rimuovere tutti gli oggetti dalle tasche, soprattutto oggetti che potrebbero squagliarsi.

Quando il programma di asciugatura è terminato, rimuovere immediatamente la biancheria.

16. PULIZIA E CURA

AVVERTENZA!

Fare riferimento ai capitoli sulla sicurezza.

16.1 Programma di pulizia periodica

La pulizia periodica aiuta a prolungare la durata dell'apparecchiatura.

Dopo ogni ciclo tenere lo sportello e il cassetto del detersivo leggermente socchiusi per far circolare l'aria e asciugare l'umidità all'interno dell'apparecchiatura. In questo modo si eviteranno muffe e odori.

Se l'apparecchiatura non viene utilizzata per un lungo periodo di tempo, chiudere il rubinetto dell'acqua e scollegarla dalla spina.

Programma indicativo di pulizia periodica:

Decalcificazione	Due volte l'anno
Lavaggio di manutenzione	Una volta al mese
Pulizia della guarnizione dell'oblò	Ogni due mesi
Pulizia del cesto	Ogni due mesi
Rimozione della lanugine nel cesto	Due volte al mese ¹⁾
Pulizia del cassetto del detersivo	Ogni due mesi
Pulizia del filtro della pompa di scarico	Due volte l'anno

Pulizia del tubo di carico e del filtro della valvola

Due volte l'anno

- 1) Vedere il capitolo "Lanugine negli indumenti".

I paragrafi seguenti spiegano come si deve pulire ogni parte.

16.2 Rimuovere gli oggetti estranei



Prima di avviare il ciclo, assicurarsi che tutte le tasche siano vuote e le parti sciolte siano legate. Fare riferimento alla sezione "Carico di biancheria" in "Consigli e suggerimenti utili".

Rimuovere eventuali oggetti estranei (come clip di metallo, bottoni, monete, ecc.) che si possono trovare nella guarnizione della porta, nei filtri e nel tamburo. Fare riferimento ai paragrafi "Guarnizione della porta con doppio elemento di blocco dell'estremità", "Pulizia del cestello", "Pulizia della pompa di scarico" e "Pulizia del tubo di carico e del filtro della valvola". Se necessario, contattare il Centro di Assistenza Autorizzato.

16.3 Pulizia esterna

Pulire l'apparecchiatura esclusivamente con acqua tiepida saponata. Asciugare perfettamente tutte le superfici.

Non utilizzare spugne abrasive o materiale abrasivo.

⚠ ATTENZIONE!

Non utilizzare alcol, solventi o prodotti chimici.

⚠ ATTENZIONE!

Non pulire le superfici metalliche con detersivi a base di cloro.

16.4 Decalcificazione



Se la durezza dell'acqua nella zona è alta o medio alta, si consiglia di utilizzare un decalcificante per le lavatrici.

Esaminare a intervalli regolari il cesto al fine di controllare la presenza di calcare.

I detersivi normalmente disponibili in commercio contengono già addolcitori, ma consigliamo di eseguire di tanto in tanto un ciclo col cesto vuoto e un prodotto disincrostante.



Attenersi sempre alle istruzioni riportate sulle confezioni dei prodotti.

16.5 Lavaggio di manutenzione

L'uso ripetuto e prolungato di programmi a bassa temperatura può causare depositi di detersivi, residui di lanugine, crescita batterica all'interno del cesto e della vasca. Ciò potrebbe generare cattivi odori e muffa. Per eliminare questi depositi e pulire la parte interna dell'apparecchiatura, eseguire a intervalli regolari lavaggi di manutenzione (almeno una volta al mese).

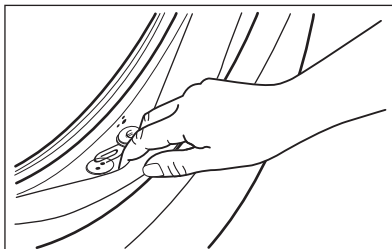


Rimandiamo al paragrafo dedicato alla "Pulizia del cesto".

16.6 Guarnizione dell'oblò

L'apparecchiatura è progettata con un **sistema di scarico autopulente** che permette alle leggere fibre di lanugine che cadono dai vestiti di essere scaricate con l'acqua. Controllare periodicamente la guarnizione. Monete, bottoni e altri piccoli

oggetti possono essere recuperati alla fine del ciclo.



Pulirla se necessario con un detersivo in crema a base di ammoniaca senza graffiare la superficie della guarnizione.



Osservare le istruzioni riportate sulle confezioni dei prodotti.

16.7 Pulizia del cesto

Controllare regolarmente il cesto per evitare depositi indesiderati.

Nel cestello si possono formare depositi di ruggine dovuti a corpi estranei o a tracce di ferro presenti nell'acqua

Pulire il cesto con prodotti adatti all'acciaio inossidabile.




Attenersi sempre alle istruzioni riportate sulle confezioni dei prodotti. Per la pulizia del cesto, non utilizzare prodotti anticalcare acidi, prodotti abrasivi contenenti cloro o pagliette abrasive.

Per una pulizia completa:

1. Togliere tutta la biancheria dal cesto.
2. Eseguire il programma Pulizia Macchina. Per ulteriori dettagli rimandiamo alla tabella dei programmi di lavaggio.
3. Aggiungere una piccola quantità di detersivo in polvere nel cesto vuoto per risciacquare tutti i residui rimasti.

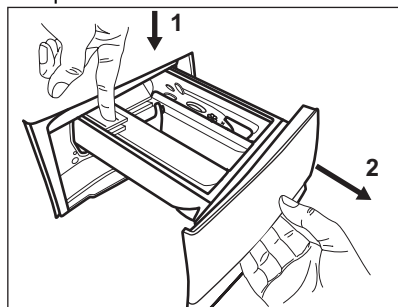


Di tanto in tanto, al termine del ciclo sul display potrebbe comparire l'icona : si tratta di un consiglio che invita a eseguire la "pulizia del cestello". Dopo l'esecuzione della pulizia del cesto, l'icona scompare.

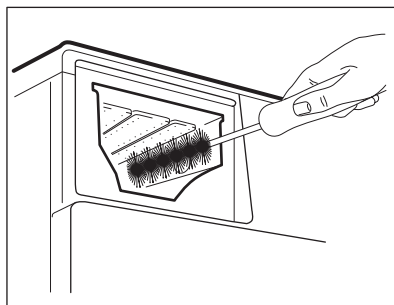
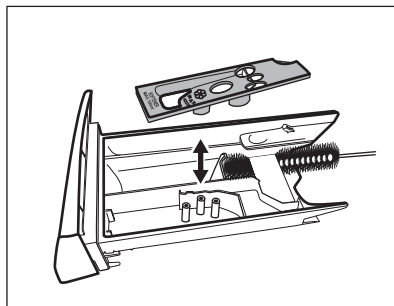
16.8 Pulizia del cassetto del detersivo

Al fine di evitare possibili depositi di detersivo secco, oppure ostruzioni di ammorbidente e/o formazione di muffa nel cassetto del detersivo, consigliamo di eseguire di tanto in tanto la procedura di pulizia:

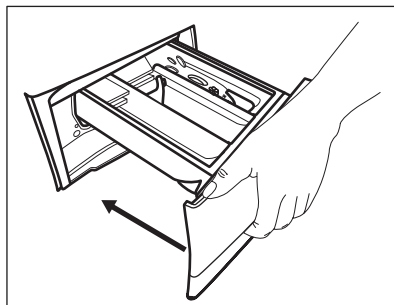
1. Aprire il cassetto. Premere il blocco verso il basso, come indicato nell'immagine, quindi estrarlo.



2. Togliere la parte superiore dello scomparto additivi per semplificare la procedura di pulizia. Verificare che tutti i residui di detersivo vengano rimossi dalla parte superiore e inferiore dell'alloggiamento del cassetto. Servirsi di una spazzolino per pulire l'alloggiamento.



3. Sciacquare il cassetto del detersivo sotto l'acqua corrente calda per rimuovere eventuali tracce di detersivo accumulato. Dopo la pulizia, ricollocare la parte superiore in posizione.
4. Inserire il cassetto del detersivo nei binari della guida, quindi chiuderlo. Avviare il programma di risciacquo senza indumenti all'interno del cesto.



16.9 Pulizia della pompa di scarico

AVVERTENZA!

Scollegare la spina di alimentazione dalla presa di corrente.



Controllare a intervalli regolari il filtro della pompa di scarico e verificare che sia pulito.

Pulire la pompa di scarico se:

- L'apparecchiatura non scarica l'acqua.
- Il cesto non gira.
- L'apparecchiatura emette un rumore insolito a causa dell'ostruzione della pompa di scarico.
- Sul display compare il codice di allarme

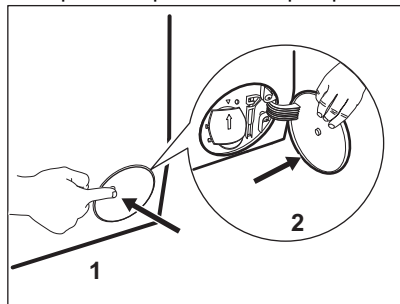
E20.

⚠ AVVERTENZA!

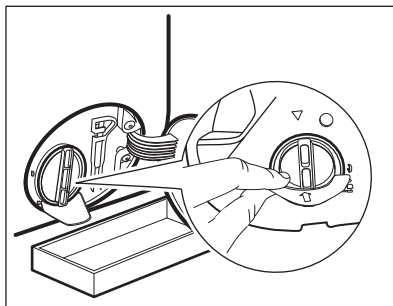
- Non rimuovere il filtro quando l'apparecchiatura è in funzione.
- Non pulire la pompa se l'acqua presente nell'apparecchiatura è calda. Attendere che l'acqua si raffreddi

Procedere come segue per effettuare la pulizia della pompa:

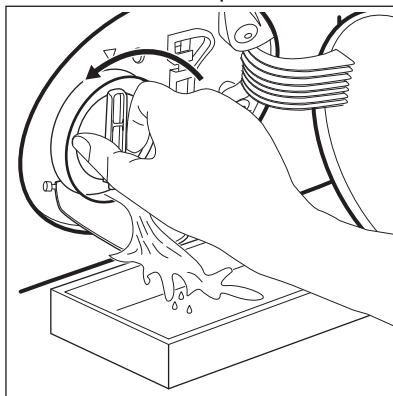
1. Aprire il coperchio della pompa.



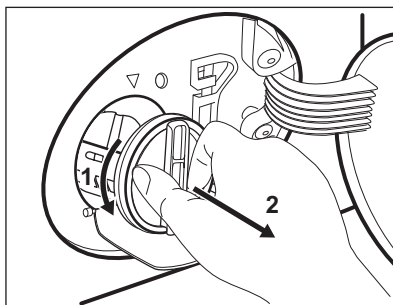
2. Collocare una ciotola adatta sotto all'accesso della pompa di scarico per raccogliere l'acqua che fuoriesce.
3. Aprire lo scivolo verso il basso. Tenere sempre a portata di mano uno straccio per asciugare l'acqua che potrebbe fuoriuscire quando si toglie il filtro.



4. Ruotare il filtro di 180 gradi in senso antiorario per aprirlo, senza rimuoverlo. Lasciare che l'acqua fuoriesca.

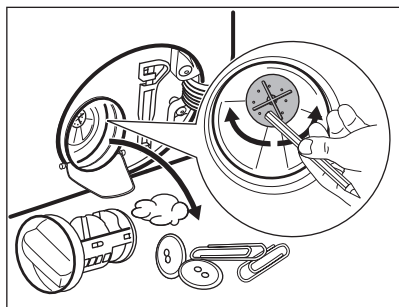


5. Quando la ciotola è piena di acqua, capovolgere il filtro e svuotare il contenitore.
6. Ripetere i passaggi 4 e 5 fino a che l'acqua non smette di fuoriuscire.
7. Ruotare il filtro in senso antiorario per estrarlo.

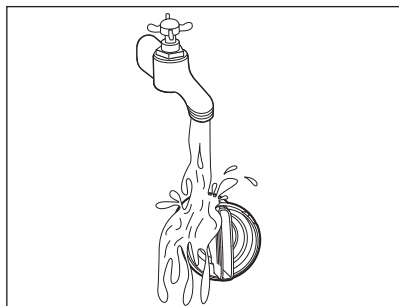


8. Se necessario, togliere la lanugine e gli oggetti dall'incasso del filtro.

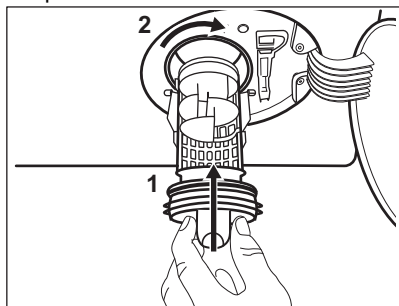
9. Assicurarsi che la girante della pompa possa ruotare. Se non ruota, contattare il Centro Assistenza Autorizzato.



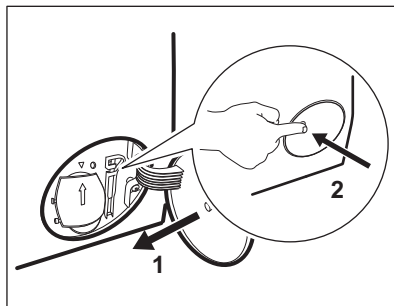
10. Pulire il filtro sotto al rubinetto dell'acqua.



11. Ricollocare il filtro nelle guide speciali ruotandolo in senso orario. Accertarsi di chiudere correttamente il filtro per evitare perdite.



12. Chiudere il coperchio della pompa.



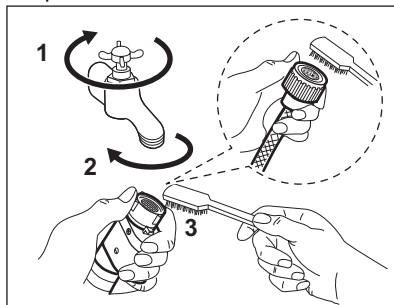
Quando si scarica l'acqua utilizzando la procedura di scarico di emergenza, è necessario attivare di nuovo il sistema di scarico:

- a. Versare 2 litri di acqua nella vaschetta del lavaggio principale del contenitore del detersivo.
- b. Avviare il programma per scaricare l'acqua.

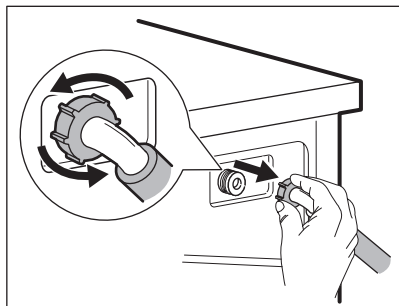
16.10 Pulizia del tubo di carico e del filtro della valvola

Consigliamo di pulire i due filtri sul tubo di ingresso e la valvola a intervalli regolari per rimuovere eventuali depositi accumulatisi nel corso del tempo:

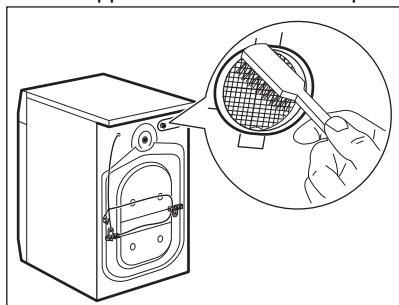
1. Togliere il tubo di ingresso del rubinetto e pulire il filtro.



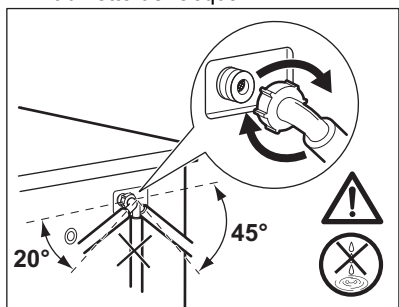
2. Togliere il tubo di ingresso dall'apparecchiatura allentato il dado dell'anello.



3. Pulire il filtro valvola sul retro dell'apparecchiatura con una spazzola.



4. Quando viene ricollegato il tubo sul retro dell'apparecchiatura, ruotarlo verso sinistra o destra (non in posizione verticale), a seconda della posizione del rubinetto dell'acqua.



16.11 Scarico di emergenza

Qualora il dispositivo non scarichi acqua, eseguire la stessa procedura descritta nel paragrafo "Pulizia della pompa di scarico". Se necessario, pulire la pompa.

Quando si scarica l'acqua utilizzando la procedura di scarico di emergenza, è necessario attivare di nuovo il sistema di scarico:

1. Versare 2 litri d'acqua nello scomparto del lavaggio principale del contenitore del detersivo.
2. Avviare il programma per scaricare l'acqua.

16.12 Precauzioni antigelo

Se si installa l'apparecchiatura in un luogo in cui la temperatura può raggiungere valori intorno agli 0°C oppure scendere al di sotto di 0°C, togliere l'acqua residua dal tubo di carico dell'acqua e dalla pompa di scarico.

1. Scollegare la spina dalla presa di corrente.
2. Chiudere il rubinetto dell'acqua.
3. Sistemare le due estremità del tubo di carico in un contenitore e lasciare che l'acqua fluisca fuori dal tubo.
4. Svuotare la pompa di scarico. Fare riferimento alla procedura per lo scarico di emergenza.
5. Quando la pompa di scarico è vuota, rimontare il tubo di carico.

⚠ AVVERTENZA!

Accertarsi che la temperatura sia superiore a 0°C prima di utilizzare nuovamente l'apparecchiatura. Il produttore declina ogni responsabilità per danni causati da basse temperature.

17. RISOLUZIONE DEI PROBLEMI

⚠ AVVERTENZA!

Fare riferimento ai capitoli sulla sicurezza.

17.1 Codici di allarme e possibili guasti

L'apparecchiatura non si avvia o si blocca durante il funzionamento. Cercare dapprima di risolvere il problema (fare riferimento alla tabella).

AVVERTENZA!


Scollegare la spina dalla presa di corrente prima di eseguire qualsiasi controllo.

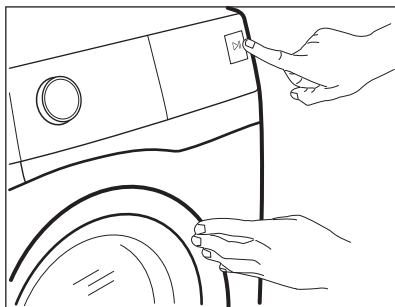
In alcuni casi il display visualizza un codice allarme e il pulsante

Avvio/Pausa  può lampeggiare continuamente:



Se l'apparecchiatura è stata caricata eccessivamente, estrarre alcuni capi dal cesto e/o tenere premuto l'oblò e toccando il tasto

Avvio/Pausa finché la spia  non smette di lampeggiare (vedi figura sottostante).



Problema	Possibile soluzione
E 10 L'apparecchiatura non carica l'acqua in modo appropriato.	<ul style="list-style-type: none">• Controllare che il rubinetto dell'acqua sia aperto.• Controllare che la pressione dell'acqua di alimentazione non sia troppo bassa. Per ottenere informazioni a questo proposito, contattare l'ente erogatore locale.• Controllare che il rubinetto dell'acqua non sia ostruito.• Verificare che il tubo di carico non sia attorcigliato, danneggiato o piegato.• Controllare che il collegamento del tubo di carico dell'acqua sia corretto.• Assicurarsi che il filtro del tubo di carico e il filtro della valvola non siano ostruiti. Vedere il capitolo "Pulizia e cura".
E20 L'apparecchiatura non scarica l'acqua.	<ul style="list-style-type: none">• Assicurarsi che lo scarico del lavello non sia ostruito.• Assicurarsi che il tubo di scarico non sia attorcigliato o piegato.• Assicurarsi che il filtro di scarico non sia ostruito. Se necessario, pulire il filtro. Vedere il capitolo "Pulizia e cura".• Controllare che il raccordo del tubo di scarico sia corretto.• Se si imposta un programma senza fase di scarico, impostare anche il programma di scarico.• Se si imposta un'opzione che termina con acqua nella vasca, impostare anche il programma di scarico.

E40

L'oblò dell'apparecchiatura è aperto o non è chiuso correttamente.

- Assicurarsi che l'oblò sia chiuso correttamente.

E91

Guasto interno. Assenza di comunicazione tra gli elementi elettronici dell'apparecchiatura.

- Il programma non si è concluso correttamente o l'apparecchiatura si è fermata troppo presto. Spegner e riaccendere l'apparecchiatura.
- In caso di ricomparsa del codice allarme, contattare il Centro Assistenza Autorizzato.


EKO

L'alimentazione di rete è instabile.

- Attendere che si stabilizzi.
-

Se il display mostra altri codici di allarme, disattivarli e attivare l'apparecchiatura. Se il problema persiste, contattare il Centro Assistenza Autorizzato.

In caso di problemi di diverso genere con l'apparecchio consultare la tabella seguente per le possibili soluzioni.

Problema	Possibile soluzione
Il programma non si avvia.	<ul style="list-style-type: none">• Assicurarsi che la spina sia collegata alla presa elettrica.• Controllare che l'oblò dell'apparecchiatura sia chiuso.• Assicurarsi che il fusibile non sia danneggiato nella scatola fusibili.• Assicurarsi di aver premuto il tasto Avvio/Pausa .• Se è stata impostata la partenza ritardata, annullare l'impostazione o attendere il termine del conto alla rovescia.• Disattivare la funzione Sicurezza bambini, se attiva.• Controllare la posizione della manopola sul programma selezionato.
L'apparecchiatura carica e scarica l'acqua immediatamente.	<ul style="list-style-type: none">• Assicurarsi che il tubo di scarico sia nella posizione corretta. Il tubo flessibile potrebbe essere posizionato troppo basso. Vedere il capitolo "Istruzioni di installazione".
La fase di centrifuga non si avvia o il ciclo di lavaggio dura più a lungo del normale.	<ul style="list-style-type: none">• Impostare il programma di centrifuga.• Assicurarsi che il filtro di scarico non sia ostruito. Se necessario, pulire il filtro. Vedere il capitolo "Pulizia e cura".• Sistemare i capi nella vasca manualmente e riavviare la fase di centrifuga. Questo problema può essere causato da problemi di bilanciamento.
Presenza di acqua sul pavimento.	<ul style="list-style-type: none">• Assicurarsi che i giunti dei tubi dell'acqua siano serrati e che non vi siano perdite d'acqua.• Verificare che i tubi di carico e/o scarico dell'acqua non siano danneggiati.• Assicurarsi di utilizzare il detersivo corretto, nella quantità corretta.

Problema	Possibile soluzione
Non è possibile aprire l'oblò dell'apparecchiatura.	<ul style="list-style-type: none"> • Verificare che non sia stato selezionato un programma di lavaggio che si conclude con l'acqua nella vasca. • Assicurarsi che il programma di lavaggio sia terminato. • Impostare il programma di scarico o di centrifuga se è presente dell'acqua nel cesto. • Assicurarsi che l'apparecchiatura sia alimentata dalla corrente elettrica. • Questo problema potrebbe essere causato da un guasto dell'apparecchiatura. Contattare il Centro Assistenza Autorizzato. Se è necessario aprire l'oblò, leggere attentamente la sezione "Apertura d'emergenza dell'oblò".
L'apparecchiatura emette un rumore anomalo e vibra.	<ul style="list-style-type: none"> • Verificare che l'apparecchiatura sia livellata correttamente. Vedere il capitolo "Istruzioni di installazione". • Assicurarsi che la confezione e/o i bulloni per il trasporto siano stati rimossi. Vedere il capitolo "Istruzioni di installazione". • Aggiungere altro bucato nel cesto. Il carico potrebbe essere insufficiente.
La durata del programma aumenta o diminuisce durante l'esecuzione del programma.	<ul style="list-style-type: none"> • SensiCare System consente di regolare la durata del programma a seconda del tipo e delle dimensioni del carico di bucato. Consultare la "Funzione di rilevamento del carico SensiCare System" nel capitolo "Utilizzo quotidiano".
I risultati del lavaggio non sono soddisfacenti.	<ul style="list-style-type: none"> • Aumentare la quantità di detersivo o utilizzare un detersivo diverso. • Utilizzare prodotti speciali per rimuovere le macchie più ostinate prima di lavare il bucato. • Accertarsi di impostare la temperatura corretta. • Ridurre il carico di bucato.
Troppa schiuma nel cesto durante il ciclo di lavaggio.	<ul style="list-style-type: none"> • Ridurre la quantità di detersivo o il numero di pastiglie o di detergenti monodose.
Dopo il ciclo di lavaggio ci sono alcuni residui di detersivo del cassetto del detersivo.	<ul style="list-style-type: none"> • Verificare che l'aletta si trovi nella posizione corretta (SU per detersivo in polvere - GIÙ per detersivo liquido). • Verificare di aver utilizzato il cassetto del detersivo in linea con le indicazioni fornite nel presente manuale dell'utente.
L'apparecchiatura non asciuga o non asciuga correttamente.	<ul style="list-style-type: none"> • Aprire il rubinetto dell'acqua. • Assicurarsi che il filtro di scarico non sia ostruito. • Ridurre il carico di bucato. • Assicurarsi di aver impostato il ciclo corretto. Se necessario, impostare nuovamente un tempo di asciugatura breve.
Il bucato è pieno di lanugine di diversi colori.	<p>I tessuti lavati nel precedente ciclo hanno rilasciato lanugine di colore diverso:</p> <ul style="list-style-type: none"> • la fase di asciugatura aiuta a eliminare parte della lanugine. • Pulire gli indumenti con un prodotto per rimuovere la lanugine. <p>In caso di quantità eccessiva di lanugine nel cestello, fare riferimento al paragrafo "Lanugine nei tessuti" per maggiori dettagli.</p>

Dopo il controllo, attivare l'apparecchiatura. Il programma riprende dal punto in cui era stato interrotto.

Se il problema dovesse ripresentarsi, contattare il Centro Assistenza Autorizzato.

Le informazioni necessarie per il Centro di Assistenza si trovano sulla targhetta dei dati.

17.2 Apertura d'emergenza della porta

In caso di un'interruzione di corrente o di un guasto all'apparecchiatura la porta rimane bloccato. Il programma di lavaggio prosegue una volta ripristinata la corrente. Se la porta resta bloccato in caso di guasto, è possibile aprirlo mediante la funzione di sblocco di emergenza.

Prima di aprire lo sportello:

ATTENZIONE!

Pericolo di scottature! Assicurarsi che la temperatura dell'acqua non sia troppo alta e la biancheria non sia calda. Se necessario, attendere l'abbassamento della temperatura.

ATTENZIONE!

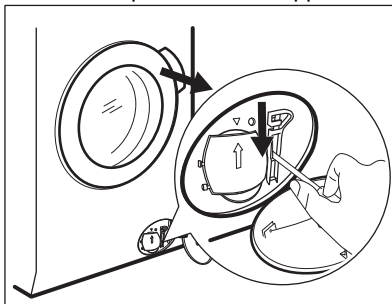
Rischio di lesioni! Assicurarsi che il cesto non stia ruotando. Se necessario, attendere che il cesto smetta di girare.



Assicurarsi che il livello dell'acqua all'interno del cesto non sia elevato. Se necessario, eseguire uno scarico di emergenza, (fare riferimento alla sezione "Scarico di emergenza" nel capitolo "Pulizia e cura").

Per aprire lo sportello, procedere come segue:

1. Premere il tasto On/Off per spegnere l'apparecchiatura.
2. Scollegare la spina di alimentazione dalla presa di corrente.
3. Aprire lo sportellino del filtro.
4. Tirare l'interruttore di sblocco di emergenza verso il basso una volta. Tirarlo ancora verso il basso, tenerlo tirato e aprire l'oblò dell'apparecchiatura.



5. Estrarre la biancheria e poi chiudere lo sportello dell'apparecchiatura.
6. Chiudere lo sportellino del filtro.

18. VALORI DI CONSUMO

18.1 Introduzione



Il codice QR sull'etichetta energetica fornita con l'apparecchiatura riporta un link web alle informazioni correlate al funzionamento di questa apparecchiatura nella banca dati EPREL dell'UE.

Conservare l'etichetta energetica come riferimento insieme al manuale d'uso e a tutti gli altri documenti forniti con questa apparecchiatura.

È possibile trovare le stesse informazioni anche in EPREL utilizzando il link <https://eprel.ec.europa.eu> e il nome del modello e il numero di prodotto che si trovano sulla targhetta dell'apparecchiatura. Fare riferimento al capitolo "Descrizione del prodotto" per la posizione della targhetta di identificazione.

18.2 Legenda

kg	Carico di biancheria.	hh:mm	Durata del programma:
kWh	Consumo di energia.	°C	Temperatura nella stanza.
Litri	Consumo d'acqua.	giri/min	Velocità di centrifuga.
%	Umidità residua alla fine del ciclo. Maggiore è la velocità di centrifuga, maggiore è il rumore e minore è l'umidità residua alla fine del ciclo di lavaggio.		



I valori e la durata del programma possono variare a seconda delle diverse condizioni (ad es. temperatura ambiente, temperatura e pressione dell'acqua, dimensione del carico e tipo di biancheria, tensione di alimentazione) e anche se si modifica l'impostazione predefinita di un programma.

18.3 Conforme al regolamento UE 2019/2023 della Commissione

Solo lavaggio

Eco 40-60 programma	kg	kWh	Litri	hh:mm	%	°C	giri/min¹
Pieno carico	10.0	0.900	61.0	03:55	52.00	37.0	1551
Mezzo carico	5.0	0.605	47.0	02:50	52.00	33.0	1551

Eco 40-60 programma	kg	kWh	Litri	hh:mm	%	°C	giri/min ¹⁾
1/4 di carico	2.5	0.200	38.0	02:30	54.00	23.0	1551

1) Velocità massima di centrifugazione.

Ciclo di lavaggio e asciugatura

Eco 40-60 programma e Livello Asciutto armadio	kg	kWh	Litri	hh:mm	%	°C	giri/min ¹⁾
Pieno carico	6	3.795	87.0	07:45	0.00	27.0	1551
Mezzo carico	3	1.980	58.0	05:00	0.00	25.0	1551

1) Velocità massima di centrifugazione.

Consumo di potenza in diverse modalità

Spento (W)	Stand-by (W)	Partenza ritardata (W)
0.50	0.50	4.00

La modalità Spento/Standby dura al massimo 15 minuti.

18.4 Programmi comuni - Solo lavaggio



Questi valori sono solo indicativi.

Programma	kg	kWh	Litri	hh:mm	%	°C	giri/min ¹⁾
Cotoni ²⁾ 90 °C	10.0	2.900	90.0	04:05	44.0	85.0	1600
Cotoni 60 °C	10.0	1.700	85.0	03:50	44.0	55.0	1600
Cotoni ³⁾ 20 °C	10.0	0.350	85.0	03:00	44.0	20.0	1600
Sintetici 40 °C	4.0	0.800	55.0	02:15	35.0	40.0	1200
Delicati ⁴⁾ 30 °C	2.0	0.400	60.0	01:05	35.0	30.0	1200

Programma	kg	kWh	Litri	hh:mm	%	°C	giri/ min ¹)
Lana 30 °C	1.5	0.300	65.0	01:05	30.0	30.0	1200

- 1) Indicatore di riferimento della velocità di centrifuga.
- 2) Adatto per il lavaggio di tessuti molto sporchi.
- 3) Adatta per lavare cotone, tessuti sintetici e misti poco sporchi.
- 4) Svolge anche un ciclo di lavaggio rapido per il bucato leggermente sporco.

18.5 Programmi comuni - Lavaggio e asciugatura





Questi valori sono solo indicativi.

Programma	kg	kWh	Litri	hh:mm	%	°C	giri/ min ¹)
Sintetici 40 °C	4.0	2.800	85.0	05:00	1.00	40.0	1200

- 1) Indicatore di riferimento della velocità di centrifuga.

19. CONSIDERAZIONI SULL'AMBIENTE

Riciclare i materiali con il simbolo . Buttare l'imballaggio negli appositi contenitori per il riciclaggio. Aiutare a proteggere l'ambiente e la salute umana e a riciclare rifiuti derivanti da apparecchiature elettriche ed elettroniche. Non smaltire le apparecchiature che riportano

il simbolo  insieme ai normali rifiuti domestici. Portare il prodotto al punto di riciclaggio più vicino o contattare il comune di residenza.



electrolux.com

157080310-A-092024



CE