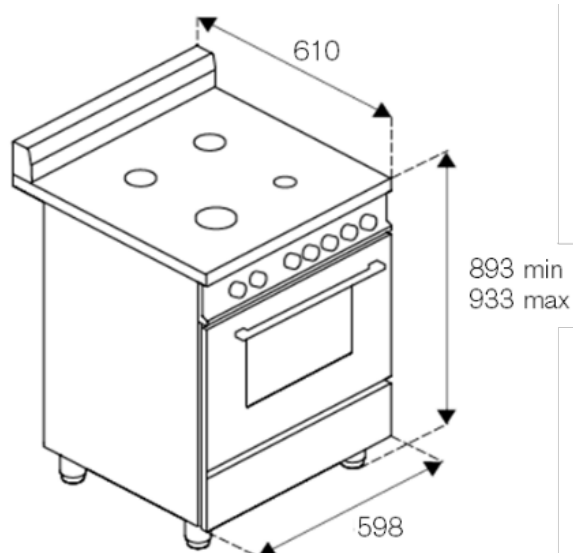


# SE664EB/24

60x60 Piano Gas – Forno Elettrico con Grill Elettrico

Bianco



PIANO COTTURA	
Piano Cottura	4 Bruciatori Alluminio
Tipologia Bruciatori	Ant. sinistro: Ausiliario 0,95kW
	Post. sinistro: Semi-Rapido 1,7kW
	Ant. destro: Rapido 2,9kW
	Post. destro: Semi-Rapido 1,7kW
Manopole	Effetto Inox
Accensione	Sotto Manopola con Termocoppia
Griglie	Smaltate Opache - Extra Spessore
FORNO	
Tipologia Forno	Elettrico con Grill Elettrico
Funzioni Forno	Superiore - inferiore - Superiore+Inferiore - Ventilato - Grill - Grill Ventilato
Timer	Meccanico 90min.
Potenza Forno	Elemento Superiore 1,0kW
	Elemento Inferiore 1,2kW
	Grill 2,0kW
Ventilazione	Singola
Volume Forno	60lt.
Porta Forno	Vetro Bianco con Finestra "O"
Maniglia Forno	Alluminio
Accessori Inclusi	Guide Laterali
	Vassolio Standard
	Griglia Standard
PARTE INFERIORE	
Comparto	Comparto Fisso
Piedi	Telescopici in Metallo (93-133mm)
SPECIFICHE TECNICHE	
Classe Energetica	A
Alimentazione	220-240V - 50Hz.
Tipologia di gas e conversione	Gas Naturale G20,20 mbar
	GPL G30/G31,28-30/37 mbar
Certificazione	CE
EAN	8057971106950