

**Serie 2, Forno da incasso, 60 x 60 cm,
Nero
HBA171BB3**



Accessori integrati

1 x Griglia combinata
1 x Leccarda universale smaltata

Accessori opzionali

HEZ327000 Pietra per pane e pizza, HEZ32WA00 , HEZ530000
2 leccarde slim 455x188x39 mm (LxPx), HEZ531010 Leccarda
antiaderen 455x375x30mm (LxPx), HEZ532010 Leccarda
antiaderen 455x400x38mm (LxPx), HEZ538000 Guide
telescopiche clip a 1 livello, HEZ617000 Teglia per pizza,
HEZ629070 Teglia per grigliare e friggere forata, HEZ631070
Teglia adatta a pirolisi e vapore, HEZ632070 Leccarda
adatta a pirolisi e vapore, HEZ633001 Coperchio per tegame
professionale, HEZ633070 Tegame professionale, HEZ633073 ,
HEZ634000 Griglia combinata 455x375x31 mm (LxPx),
HEZ636000 Leccarda in vetro 455x364x30 mm (LxPx),
HEZ638000 , HEZ660060 Listello di compensazione forno,
HEZ915003 Pirofila in vetro con coperchio 5,4 l., HEZG0AS00

**Risultati perfetti: Autopulizia pirolitica per
la pulizia automatica del forno.**

- **Programmi automatici di cottura:** cucinare sarà semplicissimo grazie ai programmi con impostazioni già preselezionate.
- **Autopulizia pirolitica:** pulizia del forno senza sforzo
- **LED Touch Control:** simple access to heating modes, temperature and extra functions via touch buttons.
- **Aria Calda 3D:** distribuisce uniformemente il calore fino a tre i livelli per risultati sempre perfetti.
- **Cleaning Assistance:** per una pulizia rapida e semplice del forno.

Dati tecnici

Peso lordo : 37,0 kg

Design : Da incasso

Sistema di pulizia : Pirolisi+Idrolisi

Dimensioni del vano per l'installazione (AxLxP) : 585-595 x
560-568 x 550 mm

Dimensioni (AxLxP) : 595x594x548 mm

Dimensioni del prodotto imballato (AxLxP) : 675 x 660 x 690
mm

Materiale del cruscotto : metallo verniciato

Materiale porta : vetro

Peso netto : 35,0 kg

Volume utile : 71 l

Tipo di cottura : aria calda, Aria calda delicata, Grill a
superficie grande, grill ventilato, Riscaldamento statico

Numero di luci interne : 1

Lunghezza del cavo di alimentazione elettrica : 120,0 cm

Illuminazione interna - vano cottura 1 : 1

Sistema di guide estraibili : Accessorio supplementare

Accessori inclusi : 1 x Griglia combinata, 1 x Leccarda
universale smaltata

Broil Element Wattages cavity 1 : 2800 W

Convection Element Wattages cavity 1 : 2200 W

Classe di efficienza energetica (2010/30/EC) : A+

Energy consumption per cycle conventional (2010/30/EC) :
0,94 kWh/cycle

Energy consumption per cycle forced air convection (2010/30/
EC) : 0,69 kWh/cycle

Indice di efficienza energetica (2010/30/CE) : 81,2 %

Potenza : 3600 W

Corrente : 16 A

Tensione : 220-240 V

Frequenza : 50; 60 Hz

Tipo di spina : Schuko

Alimentazione : elettrico

Required cutout/niche size for installation (in) : x

: 26.57 x 25.98 x 27.16

: 77,000 lbs

: 82,000 lbs

Lunghezza del cavo di alimentazione elettrica : 120,0 cm

Peso netto : 35,0 kg



Serie 2, Forno da incasso, 60 x 60 cm, Nero HBA171BB3

Risultati perfetti: Autopulizia pirolitica per la pulizia automatica del forno.

- Forno
- HBA171BB3

Caratteristiche principali

- Forno con 5 funzioni di cottura: MultiCottura HotAir 3D, Riscaldamento superiore e inferiore, Grill ventilato, Grill a superficie grande, Aria calda delicata
- Regolazione della temperatura da 30 °C a 275 °C
- Volume cavità: 71 l
- TouchControl
- Cleaning Assistance
- Autopulizia pirolitica
- Orologio elettronico con impostazione inizio e fine cottura
- Programmi automatici: 10

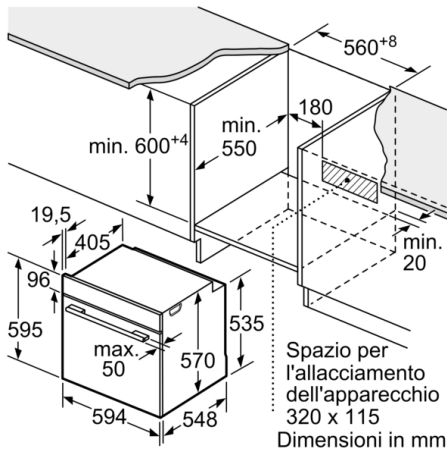
Accessori

- Accessori: 1 griglia combinata, 1 leccarda universale profonda smaltata

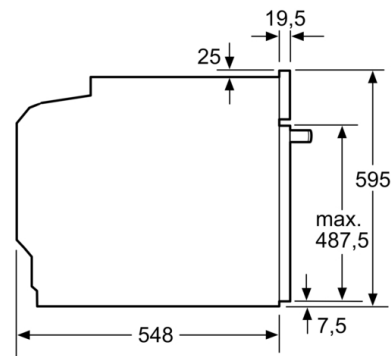
Informazioni tecniche

- Assorbimento massimo elettrico: 3.6 kW

Serie 2, Forno da incasso, 60 x 60 cm, Nero HBA171BB3

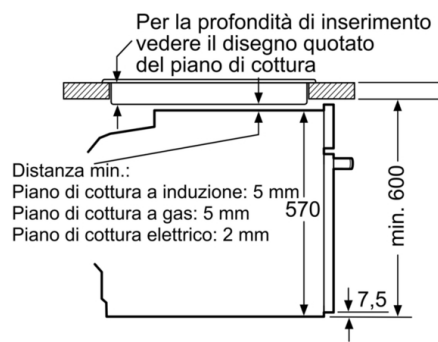


Dimensioni in mm



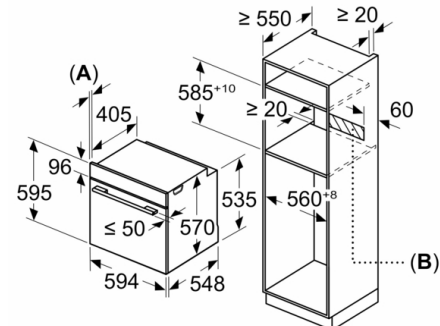
Dimensioni in mm

Montaggio con un piano di cottura.



Dimensioni in mm

Dimensioni in mm



A: 19,5 mm
B: Spazio per il collegamento dell'apparecchio 320 x 115 mm