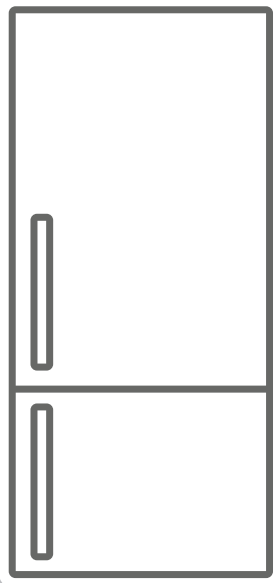




IT Congelatore - Frigorifero / Manuale per l'uso






XDCBGTSN3832SA

Grazie per aver scelto questo prodotto.

Questo manuale utente contiene importanti informazioni di sicurezza e istruzioni sull'utilizzo e manutenzione del vostro apparecchio.

Prima di utilizzare il vostro apparecchio vi preghiamo di leggere questo manuale utente e di conservarlo per future consultazioni.

Icona	Tipologia	Significato
	PERICOLO	Rischio di lesioni gravi o morte
	RISCHIO DI FOLGORAZIONE ELETTRICA	Rischio dovuto a tensioni pericolose
	INCENDIO	Avvertenza; rischio di incendio / materiali infiammabili
	ATTENZIONE	Rischio di lesioni o danni materiali
	IMPORTANTE	Informazioni sul corretto funzionamento del sistema

INDICE

1 ISTRUZIONI DI SICUREZZA	4
1.1 Avvertenze Generali di Sicurezza	4
1.2 Avvertenze di installazione	11
1.3 Durante l'uso	12
2 DESCRIZIONE DELL'APPARECCHIO	14
2.1 Dimensioni.....	15
3 USO DELL'APPARECCHIO	16
3.1 Informazioni sulla tecnologia di raffreddamento di nuova generazione.....	16
3.2 Display e pannello di controllo.....	16
3.3 Funzionamento del Freezer Frigorifero	16
3.3.1 Impostazioni temperatura freezer.....	17
3.3.2 Impostazioni temperatura frigorifero.....	17
3.3.3 Modalità Super Freeze	17
3.3.4 Funzione allarme sportello aperto	18
3.4 Avvertenze riguardanti la regolazione della temperatura	18
3.5 Accessori	19
3.5.1 Vaschetta per il ghiaccio.....	19
3.5.2 Cassetti del congelatore.....	19
3.5.3 Comparto Chiller / zerogradi (<i>In alcuni modelli</i>).....	19
3.5.4 Regolatore di umidità (<i>In alcuni modelli</i>).....	19
3.5.5 Ripiano porta regolabile (<i>In alcuni modelli</i>).....	20
3.5.6 Ripiano di vetro regolabile (<i>In alcuni modelli</i>)	20
3.5.7 Ionizzatore Natural Ion Tech (<i>In alcuni modelli</i>)	20
3.5.8 Tecnologia Maxi-Fresh Preserver (<i>In alcuni modelli</i>)	21
4 CONSERVAZIONE DEGLI ALIMENTI	21
4.1 Scomparto frigorifero	21
4.2 Scomparto congelatore	22
5 PULIZIA E MANUTENZIONE	25
5.1 Sbrinamento	26
6 TRASPORTO E RIPOSIZIONAMENTO	26
6.1 Trasporto e riposizionamento	26
6.2 Inversione della porta	26
7 PRIMA DI CONTATTARE IL SERVIZIO ASSISTENZA	27
8 SUGGERIMENTI PER IL RISPARMIO ENERGETICO	30
9 DATI TECNICI.....	30
10 INFORMAZIONI PER GLI ISTITUTI DI PROVA	31
11 ASSISTENZA E SERVIZIO CLIENTI.....	31

1 ISTRUZIONI DI SICUREZZA

1.1 Avvertenze Generali di Sicurezza

Leggere con attenzione il presente manuale utente.

⚠ATTENZIONE: Evitare di ostruire le aperture di ventilazione presenti sul mobile dell'apparecchio o nella struttura di incasso.

⚠ATTENZIONE: Non usare dispositivi meccanici o altri mezzi per accelerare il processo di sbrinamento, eccetto quelli raccomandati dal produttore.

⚠ATTENZIONE: Non usare apparecchiature elettriche (es. apparecchi di riscaldamento, produttori di ghiaccio elettrici ecc.) all'interno di questo apparecchio, salvo siano del tipo raccomandato dal produttore.

⚠ATTENZIONE: Non sbrinare o pulire mai l'apparecchio con una pulitrice a vapore. Il vapore può raggiungere parti elettriche e provocare un cortocircuito con rischio di folgorazioni.

⚠ATTENZIONE: Fare attenzione a non arrecare danni al circuito refrigerante. Non utilizzare oggetti appuntiti o affilati per rimuovere la brina o il ghiaccio. È possibile danneggiare i raccordi del circuito refrigerante, cosa che rende inservibile l'apparecchio. Il gas fuoriuscendo per effetto della pressione, può provocare irritazioni agli occhi.

⚠ATTENZIONE: Quando si posiziona l'apparecchio, assicurarsi che il cavo di alimentazione non sia bloccato o danneggiato.

⚠ATTENZIONE: Non posizionare prese di corrente portatili multiple o alimentatori di corrente portatili multipli sul retro dell'apparecchio.

⚠ATTENZIONE: Al fine di evitare qualunque pericolo derivante da un posizionamento instabile dell'apparecchio, esso deve essere fissato secondo le istruzioni.

⚠ Se il vostro apparecchio utilizza R600a come refrigerante (questa informazione è disponibile sulla targhetta presente sull'apparecchio), occorre prestare attenzione durante il trasporto e l'installazione per evitare danni ai componenti del sistema di refrigerazione. R600a è un gas naturale e non nocivo per l'ambiente, ma è esplosivo. Nell'eventualità di perdite dovute al danneggiamento dei componenti del sistema di refrigerazione, scollegare l'apparecchio dalla corrente elettrica, allontanarlo da fiamme libere o sorgenti di calore e ventilare per alcuni minuti l'ambiente dove è installato l'apparecchio.

- Durante il trasporto e il posizionamento dell'apparecchio, fare attenzione a non danneggiare il circuito del gas refrigerante.
- Non conservare all'interno dell'apparecchio sostanze esplosive, come bombolette spray contenenti propellente infiammabile.

- L'apparecchio è destinato all'uso in abitazioni private e in altri contesti di tipo domestico quali:
 - zone cucina per il personale di punti vendita, uffici e altri ambienti lavorativi;
 - utilizzo presso agriturismi e da parte dei clienti di alberghi, motel e altre strutture di tipo residenziale;
 - bed and breakfast e strutture analoghe;
 - catering e applicazioni simili non di vendita al dettaglio.
- Se la spina dell'apparecchio non corrisponde alla presa elettrica, la spina deve essere sostituita da un servizio di assistenza autorizzato o da un elettricista qualificato al fine di evitare ogni rischio.
- Il cavo di alimentazione dell'apparecchio è collegato ad una speciale spina dotata di messa a terra. Tale spina deve essere usata con una presa da 16 ampere con opportuna messa a terra. Se la vostra abitazione non dispone di tale presa, abbiate cura di farne installare una da un elettricista qualificato.
- Questo apparecchio può essere utilizzato solo da adulti istruiti sull'uso sicuro dell'apparecchio e in grado di comprendere i rischi connessi. I bambini non devono giocare con l'apparecchio. La pulizia e la manutenzione dell'apparecchio devono essere eseguite da adulti.
- Tenere gli animali domestici lontani dall'apparecchio.

- Non lasciare i bambini non sorvegliati vicino all'apparecchio.
- I bambini dai 3 agli 8 anni possono caricare e scaricare dispositivi di refrigerazione. Non ci si aspetta che i bambini eseguano pulizia o manutenzione del dispositivo, non ci si aspetta che i bambini molto piccoli (0-3 anni) facciano uso dei dispositivi, non ci si aspetta che i bambini piccoli (3-8 anni) usino i dispositivi in modo sicuro a meno che non vengano sorvegliati costantemente, i bambini più grandi (8-14 anni) e le persone vulnerabili sono in grado di usare i dispositivi dopo aver ricevuto appropriata supervisione o istruzioni sull'utilizzo dei dispositivi. Non ci si aspetta che le persone molto vulnerabili usino i dispositivi in modo sicuro prima di aver ricevuto sorveglianza continua.
- Tenere il materiale di imballaggio lontano dalla portata dei bambini.
- Non permettere ai bambini di sedersi, arrampicarsi sull'apparecchio o entrare all'interno di quest'ultimo.
- Prestare attenzione durante il trasporto dell'apparecchio poiché è pesante. È necessario valutare il numero di persone e le attrezzature necessarie. Indossare sempre guanti protettivi.
- Se il cavo di alimentazione è danneggiato, deve essere sostituito da personale qualificato al fine di evitare ogni rischio.
- Non posizionare l'apparecchio sopra il cavo di alimentazione.

- L'apparecchio non è progettato per l'uso ad altitudini superiori a 2.000 m.
- Scollegare l'apparecchio dalla rete elettrica quando non viene utilizzato per un lungo periodo e prima dell'installazione, manutenzione, pulizia e riparazione, diversamente potrebbe danneggiarsi.
- Prima dell'installazione, verificare se l'apparecchio presenta danni visibili. Non installare o utilizzare mai un apparecchio danneggiato.
- L'utilizzo di parti di ricambio e accessori di altre marche è rischioso e potrebbe provocare lesioni, danni materiali o danni all'apparecchio. Per ragioni di sicurezza, utilizzare solo parti di ricambio e accessori originali
- Il produttore non si assume alcuna responsabilità per le conseguenze di eventuali errori causati da fattori sui quali non ha controllo. Inoltre il produttore non assicura la validità e correttezza delle informazioni fornite se al software e all'apparecchiatura citati in questo manuale sono state apportate modifiche da parte di terze persone.
- La riparazione dell'apparecchio dovrà essere effettuata esclusivamente da un servizio di assistenza tecnica autorizzato. Il produttore non può essere ritenuto responsabile per danni derivanti da errata installazione o riparazione effettuata da un centro di assistenza non autorizzato.
- Nell'impegno di migliorare costantemente la qualità dei propri prodotti, il produttore si riserva la facoltà

di variare in qualsiasi momento le informazioni del presente manuale.

- Nel caso il significato di una o più informazioni di questo manuale non fosse comprensibile, l'utente deve contattare il rivenditore o il produttore per i chiarimenti necessari prima di effettuare qualsiasi operazione.
- L'apparecchio è schermato contro i radiodisturbi secondo la direttiva CE.
- Questo apparecchio è conforme alle pertinenti norme di sicurezza per gli apparecchi elettrici.

Per evitare la contaminazione degli alimenti, si prega di seguire le seguenti istruzioni:

- L'apertura prolungata dello sportello può causare un significativo aumento della temperatura nei vani del dispositivo.
- Pulire regolarmente le superfici che possono venire a contatto con gli alimenti ed i sistemi di drenaggio accessibili.
- Conservare la carne ed il pesce crudi in appositi contenitori in frigorifero, in modo che non vengano a contatto con altri alimenti o che non colino su di essi.
- Gli scomparti per surgelati a due stelle sono adatti per la conservazione di alimenti precedentemente congelati, la conservazione o la produzione di gelato e la produzione di cubetti di ghiaccio.

- Gli scomparti a una, due e tre stelle non sono adatti al congelamento di alimenti freschi.
- Se il dispositivo di refrigerazione viene lasciato vuoto per lunghi periodi, spegnere, sbrinare, pulire, asciugare e lasciare la porta aperta per evitare la formazione di muffa al suo interno.

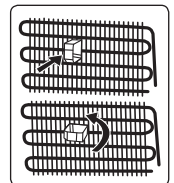
1.2 Avvertenze di installazione

Prima di usare per la prima volta l'apparecchio, prestare attenzione ai seguenti punti:

- La tensione di funzionamento dell'apparecchio è 220-240 V a 50 Hz.
- Al termine dell'installazione la spina deve rimanere accessibile in qualsiasi momento.
- L'apparecchio può emanare odore quando viene acceso la prima volta. Ciò è normale e l'odore svanirà quando l'apparecchio inizierà a raffreddarsi.
- Prima di collegare l'apparecchio alla presa, assicurarsi che le informazioni sulla targhetta identificativa (tensione e potenza assorbita) siano compatibili con le caratteristiche della rete elettrica. Per ogni dubbio, consultare un elettricista qualificato.
- Inserire la spina in una presa dotata di un'efficace connessione a terra. Se la presa non dispone di messa a terra o la spina non si adatta perfettamente alla presa, si raccomanda di richiedere l'assistenza di un elettricista qualificato.
- L'apparecchio deve essere collegato ad una presa correttamente installata e protetta da un interruttore di sicurezza. Il tipo di alimentazione (CA) e la tensione di rete del luogo di utilizzo devono essere compatibili con i dettagli riportati sulla targhetta identificativa del prodotto (la targhetta identificativa si trova all'interno dell'apparecchio, sulla sinistra).
- Il produttore declina ogni responsabilità per danni derivanti da utilizzo con messa a terra inadeguata.
- L'apparecchio non deve essere alimentato da un dispositivo di commutazione esterno, ad esempio un timer, o collegato a un circuito che viene regolarmente acceso e spento da un dispositivo esterno.
- Scollegare l'apparecchio dalla rete elettrica quando non viene utilizzato per un lungo periodo e prima dell'installazione, manutenzione, pulizia e riparazione, diversamente potrebbe

danneggiarsi.

- Collocare l'apparecchio in posizione non esposta alla luce solare diretta.
- L'apparecchio non deve mai essere usato all'esterno o esposto alla pioggia.
- L'apparecchio deve essere collocato ad almeno 50 cm da fornelli, forni a gas e sorgenti di calore, e ad almeno 5 cm da forni elettrici.
- Se l'apparecchio è posizionato accanto a un congelatore, occorre mantenere una distanza di almeno 2 cm fra gli apparecchi, per impedire la formazione di condensa sulla superficie esterna.
- Non coprire la struttura o la parte superiore dell'apparecchio con panno o tessuto, anche leggero. Ciò peggiora le prestazioni dell'apparecchio.
- Al di sopra dell'apparecchio deve essere presente uno spazio libero di almeno 150 mm. Non collocare nulla sopra l'apparecchio
- Pulire completamente l'apparecchio prima dell'uso (vedere: Pulizia e Manutenzione).
- Prima di utilizzare l'apparecchio, passare su tutti i componenti un panno imbevuto di una soluzione ottenuta sciogliendo in una bacinella di acqua tiepida un cucchiaino da tè di bicarbonato di sodio. Sciacquare poi con acqua pulita e asciugare. Dopo la pulizia, rimettere tutti i componenti all'interno dell'apparecchio.
- Usare i piedini regolabili anteriori per far sì che l'apparecchio risulti in piano e stabile. È possibile regolare i piedini ruotandoli in un senso o nell'altro. Questa operazione deve essere compiuta prima di collocare gli alimenti nell'apparecchio.
- Installare i due distanziali in plastica (gli elementi applicati sulle serpentine nere - il condensatore - presenti sul retro del frigorifero) ruotandoli di 90° (come illustrato nella figura) per evitare che il condensatore tocchi la parete.



- La distanza tra l'apparecchio e la parete retrostante deve essere di massimo 75 mm.

1.3 Durante l'uso

- Non connettere l'apparecchio alla rete elettrica mediante prolunghe, prese multiple o adattatori.
- Non utilizzare spine danneggiate, lacerate o vecchie.
- Non tirare, piegare o danneggiare il cavo di alimentazione.
- Non utilizzare adattatori.
- Questo apparecchio può essere utilizzato solo da adulti istruiti sull'uso sicuro dell'apparecchio e in grado di comprendere i rischi connessi. I bambini non devono giocare con l'apparecchio o appendersi alla porta. La pulizia e la manutenzione dell'apparecchio devono essere eseguite da adulti.
- Non toccare mai il cavo di alimentazione o la spina con le mani bagnate. Scollegare l'apparecchio dalla rete elettrica afferrando la spina (non il cavo) per staccarla dalla presa elettrica. Questi comportamenti possono causare cortocircuiti o folgorazioni elettriche.
- Non usare impropriamente lo zoccolo, i cassetti estraibili, le porte ecc. quale punto di appoggio o come sostegno.
- Evitare che olii o grassi imbrattino parti plastiche o le guarnizioni delle porte. I grassi aggrediscono il materiale plastico e la guarnizione della porta diventa fragile e porosa.
- Non collocare bottiglie in vetro o lattine nello scomparto congelatore, per evitare che scoppino in seguito al congelamento del contenuto.
- Non collocare materiali esplosivi o infiammabili all'interno dell'apparecchio. Sistemare le bevande con elevato contenuto alcolico in posizione verticale nello scomparto frigorifero, assicurandosi che siano ermeticamente chiuse.

- Durante la rimozione del ghiaccio dallo scomparto congelatore, evitare di toccarlo. Il ghiaccio può provocare ustioni da gelo e/o tagli.
- Non toccare alimenti congelati con le mani bagnate. Non ingerire gelati o cubetti di ghiaccio immediatamente dopo averli estratti dallo scomparto congelatore.
- Non congelare nuovamente gli alimenti scongelati. Ciò può causare problemi di salute, come intossicazioni alimentari.

Apparecchi vecchi e non più funzionanti

- Se il vostro vecchio apparecchio è dotato di chiusura meccanica, rompetela o rimuovetela prima di smaltirlo, poiché i bambini possono rimanere intrappolati all'interno e ciò può causare incidenti.
- I vecchi apparecchi contengono materiale isolante e refrigeranti a base di CFC. Prestare quindi attenzione a non danneggiare l'ambiente durante lo smaltimento dei vecchi apparecchi.
- Una volta che un apparecchio ha esaurito la propria vita utile, togliere la spina di alimentazione dalla presa prima di tagliare il cavo di alimentazione.

Dichiarazione di conformità CE

Dichiariamo che i nostri prodotti soddisfano le Direttive, le Decisioni e i Regolamenti Europei applicabili nonché i requisiti elencati nelle norme alle quali si fa riferimento.

Smaltimento responsabile dell'imballaggio e del vecchio apparecchio

Rimozione dei materiali di imballaggio

I materiali di imballaggio proteggono l'apparecchio da eventuali danni che potrebbero verificarsi durante il trasporto. Si prega di riciclare i materiali di imballaggio. Il materiale riciclato riduce il consumo di materie prime e riduce la produzione di rifiuti.



Informazione agli utilizzatori ai sensi dell'art. 26 del Decreto Legislativo 14 marzo 2014, n. 49 "Attuazione della Direttiva 2012/19/UE sui rifiuti di apparecchiature elettriche ed elettroniche (RAEE)



Il simbolo del cassonetto barrato riportato sull'apparecchiatura indica che il prodotto, alla fine della sua vita utile, deve essere raccolto separatamente dagli altri rifiuti per permetterne un adeguato trattamento e riciclo. L'utente finale dovrà conferire l'apparecchiatura giunta a fine vita agli idonei centri di raccolta differenziata dei rifiuti elettrici ed elettronici, oppure riconsegnarla al rivenditore secondo le seguenti modalità:

- Per apparecchiature di piccolissime dimensioni, ovvero con almeno un lato esterno non superiore a 25 cm, è prevista la consegna gratuita senza obbligo di acquisto presso i negozi con una superficie di vendita delle apparecchiature elettriche ed elettroniche superiore ai 400 mq. Per negozi con dimensioni inferiori, tale modalità è facoltativa;
- Per apparecchiature con dimensioni superiori a 25 cm, è prevista la consegna in tutti i punti di vendita in modalità "1 contro 1", ovvero la consegna al rivenditore potrà avvenire solo all'atto dell'acquisto di un nuovo prodotto equivalente, in ragione di uno a uno.

L'adeguata raccolta differenziata per l'avvio successivo dell'apparecchiatura dismessa al riciclaggio, al trattamento o allo smaltimento ambientalmente compatibile contribuisce ad evitare possibili effetti sull'ambiente e sulla salute e favorisce il riciclo/reimpiego dei materiali di cui è composta l'apparecchiatura.

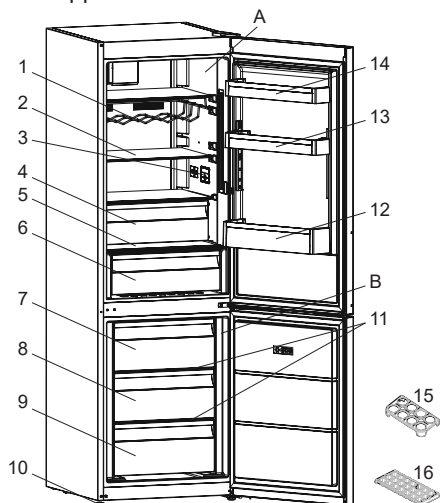
Lo smaltimento abusivo del prodotto da parte dell'utente comporta l'applicazione delle sanzioni di cui al D. Lgs. n. 152/2006 e D.Lgs. 49/2014.


Note:

- Prima di installare e utilizzare l'apparecchio leggere attentamente il manuale di istruzioni. Il produttore declina ogni responsabilità per danni derivanti da uso improprio.
- Seguire tutte le indicazioni riportate sull'apparecchio e sul manuale di istruzioni. Quest'ultimo va conservato in luogo sicuro in modo da poter risolvere eventuali problemi in futuro.
- Questo apparecchio è prodotto per l'uso all'interno di abitazioni private e può essere impiegato solo in contesti domestici e per gli scopi indicati. Esso non è indicato per l'uso comune o commerciale. Tale uso invaliderà la garanzia dell'apparecchio e il produttore declina ogni responsabilità per danni subiti.
- Questo apparecchio è prodotto per l'uso all'interno di abitazioni e destinato esclusivamente alla refrigerazione / conservazione degli alimenti. Esso non è adatto all'uso commerciale o comune e/o per conservare sostanze diverse dagli alimenti. Il produttore declina ogni responsabilità per danni derivanti dalla mancata osservanza di queste indicazioni.

2 DESCRIZIONE DELL'APPARECCHIO

Questo apparecchio non è destinato all'uso come apparecchio a muro.



 Questa presentazione ha il solo scopo di fornire informazioni riguardo ai componenti dell'apparecchio. I componenti possono variare a seconda del modello.

A) Scomparto frigorifero

B) Scomparto congelatore

- 1) Scaffalatura per il vino *
- 2) Ripiani del frigorifero
- 3) Display e pannello di controllo
- 4) Ripiano Chiller *
- 5) Coperchio del cassetto frutta e verdura
- 6) Cassetto frutta e verdura
- 7) Cestello superiore congelatore
- 8) Cestello centrale congelatore
- 9) Cestello inferiore congelatore
- 10) Piedini regolabili
- 11) Ripiani in vetro congelatore *
- 12) Ripiano portabottiglie
- 13) Ripiano porta regolabile * / Ripiano della porta
- 14) Ripiano superiore porta
- 15) Portauova
- 16) Vaschetta per il ghiaccio

* In alcuni modelli

Note generali:

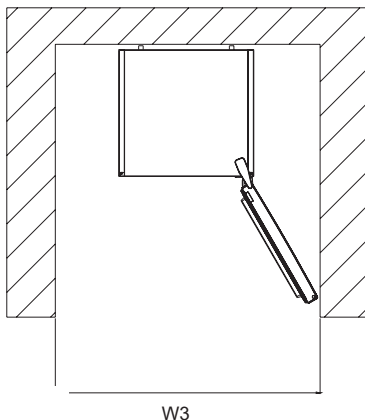
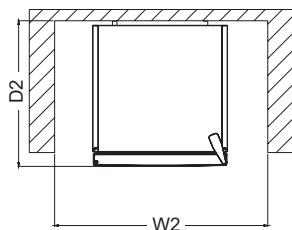
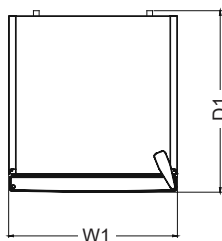
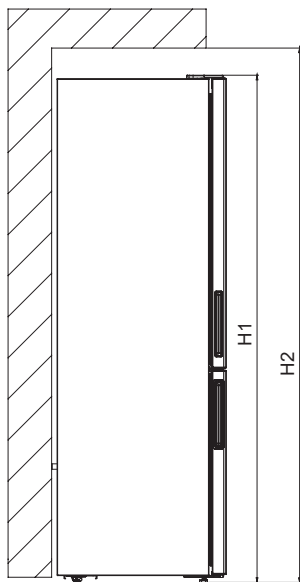
Scomparto alimenti freschi (frigorifero):

La configurazione con i cassetti nella parte inferiore dell'apparecchio, con i ripiani distribuiti in maniera uniforme e una posizione degli scomparti nello sportello che non incide sul consumo energetico, consente un impiego più efficiente dell'energia.

Scomparto alimenti congelati

(congelatore): L'utilizzo più efficiente dell'energia viene garantito nella configurazione con i cassetti e i contenitori in posizione di fabbrica.

Dimensioni



Dimensioni complessive ¹		
H1	mm	2010
W1	mm	595
D1	mm	650
¹ altezza, larghezza e profondità dell'apparecchio senza la maniglia e i piedini.		
Spazio necessario durante l'uso ²		
H2	mm	2160
W2	mm	695
D2	mm	744,1
² altezza, larghezza e profondità dell'apparecchio inclusa la maniglia, oltre allo spazio necessario per la libera circolazione dell'aria di raffreddamento.		

Spazio complessivo necessario durante l'uso ³		
W3	mm	981,6
D3	mm	1243,5
³ altezza, larghezza e profondità dell'apparecchio inclusa la maniglia, oltre allo spazio necessario per la libera circolazione dell'aria di raffreddamento, più lo spazio necessario per consentire l'apertura dello sportello fino all'angolo minimo che permette la rimozione di tutta l'apparecchiatura interna.		

3 USO DELL'APPARECCHIO

3.1 Informazioni sulla tecnologia di raffreddamento di nuova generazione

I freezer con la nuova tecnologia di raffreddamento di nuova generazione hanno un diverso sistema di funzionamento rispetto ai freezer statici. Nei normali freezer, l'aria umida che entra nel freezer e il vapore acqueo emanato dal cibo, si trasforma in brina nel comparto freezer. Per poter sciogliere questa brina, in altre parole scongelare, il frigo deve essere scollegato. Per poter tenere al freddo i cibi durante il periodo di sbrinamento, l'utente deve conservare il cibo altrove e l'utente deve pulire il ghiaccio residuo e la brina accumulata.

La situazione è completamente diversa nei comparti frigo dotati della nuova tecnologia di raffreddamento di nuova generazione. Con l'aiuto del ventilatore, in tutto il comparto freezer viene emessa aria fredda e secca. Come risultato dell'aria fredda soffiata facilmente in tutto il comparto, anche negli spazi tra i ripiani, il cibo può essere congelato in modo uniforme e corretto. E senza brina.

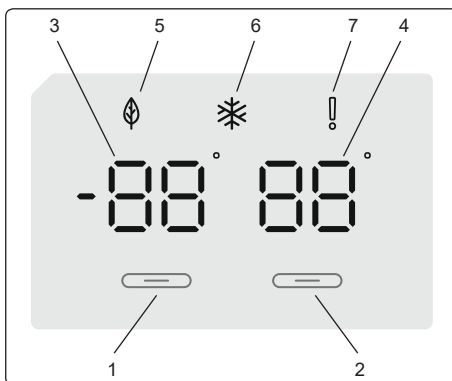
La configurazione del comparto frigorifero sarà simile a quella del comparto freezer. L'aria emessa dalla ventola situata sulla parte superiore del comparto frigo viene raffreddata mentre passa tra lo spazio dietro la condotta d'aria. Allo stesso tempo, l'aria soffiata attraverso i fori sulla condotta d'aria in modo che il processo di raffreddamento sia completato con

successo nel comparto frigorifero. I fori sulla condotta d'aria sono progettati per una distribuzione uniforme dell'aria in tutto il comparto.

Poiché tra il comparto frigo e freezer non passa aria, non vengono miscelati odori.

Di conseguenza, il frigo con la tecnologia di raffreddamento di nuova generazione è facile da utilizzare e offre un accesso ad un elevato volume e un aspetto estetico.

3.2 Display e pannello di controllo



Utilizzo del Pannello di controllo

1. Consente la configurazione del freezer.
2. Consente la configurazione del cooler.
3. Schermata valore impostazione freezer
4. Schermata valore impostazione cooler
5. Simbolo modalità Economy
6. Simbolo Super Freeze
7. Simbolo allarme.

3.3 Funzionamento del Freezer Frigorifero

Illuminazione (se disponibile)

Quando l'apparecchio viene collegato all'alimentazione per la prima volta, le luci interne potrebbero accendersi 1 minuto dopo, a causa dei test di apertura.

Una volta collegato il prodotto, tutti i simboli saranno visualizzati per 2 secondi e i valori iniziali saranno visualizzati come -18 °C sull'indicatore di regolazione del freezer e 4 °C sull'indicatore di regolazione del frigorifero.

3.3.1 Impostazioni temperatura freezer

- Il valore iniziale della temperatura per l'indicatore di impostazione del freezer è -18 °C.
- Premere il pulsante di impostazione del freezer una volta.

Quando si preme il pulsante la prima volta, il valore precedente lampeggerà sullo schermo.

- In qualsiasi momento si preme questo pulsante, viene impostata una temperatura più bassa (-16 °C, -18 °C, -20 °C, -22 °C o -24 °C).
- Se si continua a premere lo stesso pulsante, si riavvia da -16 °C.

NOTA: La modalità Eco si attiva automaticamente quando la temperatura dello scomparto freezer è impostata su -18 °C.



3.3.2 Impostazioni temperatura frigorifero

- Il valore iniziale della temperatura per l'indicatore di impostazione del freezer è 4 °C.
- Premere una volta il pulsante del cooler.
- In qualsiasi momento si preme questo pulsante, viene impostata una temperatura più bassa (8 °C, 6 °C, 5 °C, 4 °C o 2 °C).
- Se si continua a premere lo stesso pulsante, si riavvia da 8 °C.

3.3.3 Modalità Super Freeze

Scopo

- Congelare una grande quantità di cibo che non può essere contenuta nel ripiano "fast freeze".
- Congelare piatti pronti.
- Congelare velocemente cibi freschi, per mantenerne la freschezza.

Modalità d'uso

Per attivare la modalità Super Freeze, tenere premuto il pulsante di impostazione della temperatura del freezer per 3 secondi. Una volta impostata la modalità Super freeze, il simbolo Super Freeze sull'indicatore si accenderà e il



dispositivo emetterà un bip per confermare l'attivazione della modalità.

Durante la Modalità Super Freeze

- La temperatura del cooler può essere regolata. In questo caso la modalità super freeze continua.
- La modalità Economy non può essere selezionata.
- La modalità Super Freeze può essere annullata nello stesso modo in cui è stata selezionata.

Note:

- La quantità massima di alimenti freschi (in chilogrammi) da congelare entro 24 ore è mostrata sull'etichetta dell'apparecchio.
- Per ottenere le migliori prestazioni dall'apparecchio con capacità massima del freezer, impostare l'apparecchio in modalità Super Freeze attiva 3 ore prima di riporre gli alimenti freschi all'interno del freezer.



La modalità Super Freeze sarà automaticamente annullata dopo 24 ore o quando la temperatura del sensore del freezer scende al di sotto di -32 °C.

Impostazioni raccomandate per la temperatura del comparto del freezer e del cooler

Comparto freezer	Comparto frigorifero	Note
-18 °C	4 °C	Per uso regolare e prestazioni migliori.
-20 °C, -22 °C o -24 °C	4 °C	Raccomandato quando la temperatura ambiente supera 30°C.
Modalità Super Freeze	4 °C	Si deve usare quando si desidera congelare gli alimenti in un breve periodo di tempo.

Comparto freezer	Comparto frigorifero	Note
-18 °C, -20 °C, -22 °C o -24 °C	2 °C	Queste impostazioni di temperatura devono essere usate quando la temperatura ambiente è alta o se si pensa che lo scomparto frigo non è abbastanza freddo perché lo sportello è aperto spesso.

3.3.4 Funzione allarme sportello aperto

Se lo sportello del frigorifero rimane aperto per più di 2 minuti, il dispositivo emetterà un bip.

3.4 Avvertenze riguardanti la regolazione della temperatura

- Per ragioni di efficienza, si sconsiglia di utilizzare il frigorifero in ambienti con temperatura inferiore a 10 °C.
- Non cercare di modificare un'impostazione mentre è già in corso un'altra modifica.
- La temperatura ambiente, la temperatura degli alimenti appena introdotti e la frequenza di apertura della porta influenzano la temperatura dello scomparto frigorifero. Se necessario, modificare la temperatura impostata.
- La prima volta che l'apparecchio viene acceso, mantenerlo in funzione per 24 ore consecutive in modo da raggiungere la corretta temperatura di funzionamento. Durante questo periodo, non aprire la porta e non introdurre grandi quantità di alimenti nell'apparecchio.
- E disponibile una funzione di ritardo di 5 minuti per evitare danni al compressore del frigo, quando si stacca e si riattacca la presa per azionarlo oppure in caso di interruzione dell'energia. Il frigorifero inizierà a funzionare in modo normale dopo 5 minuti.
- L'apparecchio è progettato per funzionare nell'intervallo di temperatura ambiente

definito dagli standard, in base alla classe climatica specificata sulla targhetta informativa. Non si consiglia di utilizzare il frigorifero in ambienti la cui temperatura non è compresa nell'intervallo specificato, in quanto non viene garantita l'efficacia della refrigerazione.

- Il tuo apparecchio è progettato per funzionare nell'intervallo di temperatura ambiente definito dagli standard (classi T/SN: 10 °C – 43 °C), in base alla classe climatica specificata sulla targhetta informativa. Per ragioni di efficienza del sistema refrigerante, si sconsiglia di utilizzare l'apparecchio in ambienti la cui temperatura non è compresa nell'intervallo specificato. Tenere presenti le avvertenze riportate nel manuale.

Classe climatica e significato:

T (tropicale): Questo apparecchio refrigerante è destinato all'uso a temperature ambiente comprese tra 16 °C e 43 °C.

ST (subtropicale): Questo apparecchio refrigerante è destinato all'uso a temperature ambiente comprese tra 16 °C e 38 °C.

N (temperato): Questo apparecchio refrigerante è destinato all'uso a temperature ambiente comprese tra 16 °C e 32 °C.

SN (temperato esteso): Questo apparecchio refrigerante è destinato all'uso a temperature ambiente comprese tra 10 °C e 32 °C.

Istruzioni importanti di installazione

Questo apparecchio è progettato per funzionare in condizioni ambientali difficili (fino a 43 °C, 110 °F) e si avvale della tecnologia 'Freezer Shield'. Quest'ultima assicura che gli alimenti congelati presenti nel congelatore non si decongelino anche se la temperatura ambiente scende fino a -15 °C. È quindi possibile installare l'apparecchio in una stanza non riscaldata senza alcuna preoccupazione che gli alimenti possano deteriorarsi. Quando la temperatura ambiente torna a livelli

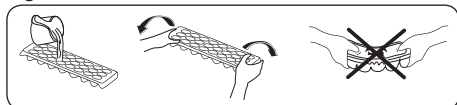
normali, è possibile continuare ad usare l'apparecchio nel modo usuale.

3.5 Accessori

Le descrizioni nelle immagini e nel testo della sezione potrebbero variare in base al modello di frigorifero.

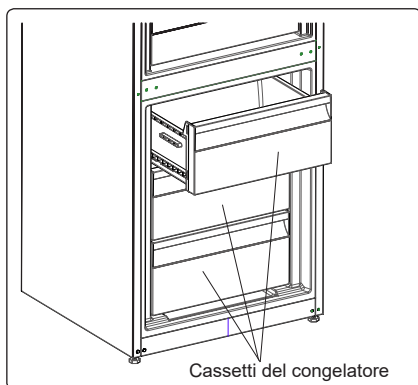
3.5.1 Vaschetta per il ghiaccio

- Riempire di acqua la vaschetta per il ghiaccio e collocarla nello scomparto congelatore.
- Una volta che l'acqua è completamente gelata, torcere la vaschetta come mostrato sotto per estrarre i cubetti di ghiaccio.




3.5.2 Cassetti del congelatore


I cassetti presenti nello scomparto congelatore facilitano l'accesso agli alimenti in esso conservati.



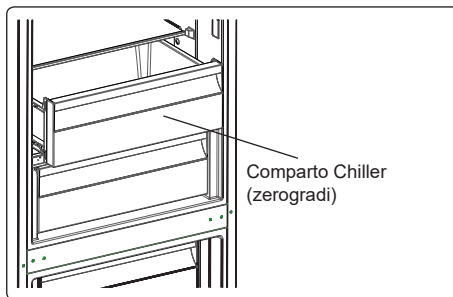
Per rimuovere i cassetti:

- Estrarre quanto più possibile il cassetto.
- Tirare la parte anteriore del cassetto verso l'alto e verso l'esterno

 Per ricollocare in sede i cassetti, compiere la procedura inversa a quella sopra descritta.

 Mentre si estraggono i cassetti, tenerli sempre per la maniglia.

3.5.3 Comparto Chiller / zerogradi (In alcuni modelli)



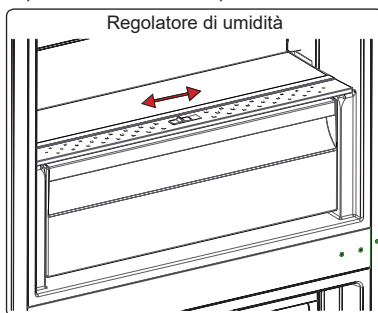
Gli alimenti conservati nel comparto Chiller, anziché negli scomparti frigorifero e congelatore, mantengono più a lungo l'aspetto, la freschezza e l'aroma originali. Quando il cassetto del comparto Chiller risulta sporco, è necessario estrarlo e lavarlo con acqua.

(L'acqua gela a 0 °C, ma i cibi contenenti sale o zucchero gelano a temperature inferiori).

Il comparto Chiller è solitamente usato per conservare alimenti come pesce crudo, cibi in salamoia leggera, riso e così via.

! Non collocare nel comparto Chiller gli alimenti che si desidera congelare o le vaschette usate per produrre il ghiaccio.

3.5.4 Regolatore di umidità (In alcuni modelli)



Quando il cassetto verdura è pieno, si consiglia di aprire il regolatore di umidità posto dietro il ripiano copricassetto. Ciò permette di controllare il flusso dell'aria e il tasso di umidità all'interno del cassetto, prolungando la durata degli alimenti in esso conservati.

Il regolatore di umidità, posto dietro il ripiano copricassetto, deve essere aperto se si nota la formazione di condensa sul ripiano in vetro.

3.5.5 Ripiano porta regolabile (In alcuni modelli)

È possibile regolare il ripiano della porta a sei diverse altezze, in modo da ottimizzare lo spazio usato per la conservazione dei cibi.

Per modificare la posizione del ripiano regolabile della porta:

Sostenendo con le mani il fondo del ripiano, tirare in direzione della freccia i fermi posti ai lati del ripiano (Fig.1).

Collocare il ripiano della porta all'altezza desiderata facendolo scorrere verso l'alto o verso il basso. Una volta ottenuta l'altezza desiderata, rilasciare i fermi laterali (Fig. 2). Prima di lasciare il ripiano, spingerlo leggermente verso l'alto e verso il basso per verificare che sia fissato correttamente.

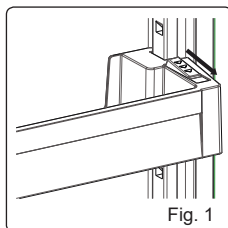


Fig. 1

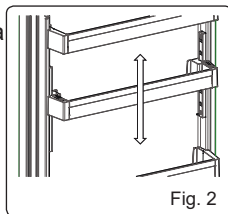


Fig. 2

Nota: se il ripiano della porta è carico, è necessario sostenerlo dal basso con le mani altrimenti, a causa del proprio peso, il ripiano potrebbe cadere uscendo dalle guide. Ciò potrebbe danneggiare il ripiano o le guide.

3.5.6 Ripiano di vetro regolabile (In alcuni modelli)

Il meccanismo di ripiano di vetro regolabile fornisce maggiore spazio di conservazione con un movimento semplice.

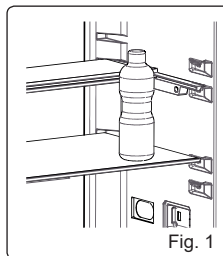


Fig. 1

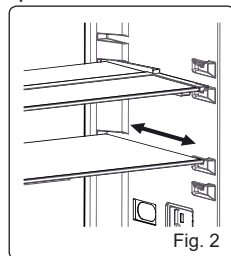


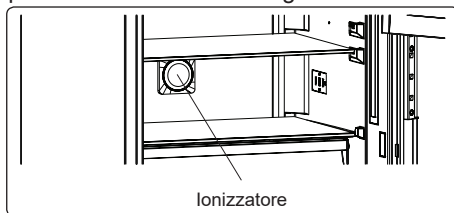
Fig. 2

- Per coprire il ripiano di vetro, premerlo.
- Puoi caricare il cibo come desideri nello spazio extra risultante.
- Per portare il ripiano in posizione originale, tirarlo a sé.

3.5.7 Ionizzatore Natural Ion Tech (In alcuni modelli)

Lo ionizzatore Natural Ion Tech diffonde nell'aria ioni negativi che neutralizzano le particelle che costituiscono la polvere e sono responsabili dei cattivi odori.

Eliminando tali particelle dall'aria presente nel frigorifero, Natural Ion Tech migliora la qualità dell'aria ed elimina gli odori.



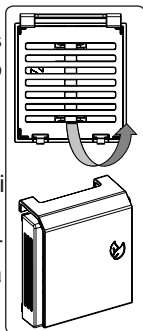
ionizzatore

- Si tratta di una caratteristica opzionale che potrebbe non essere presente nel vostro apparecchio.
- La posizione del dispositivo ionizzatore varia da modello a modello.

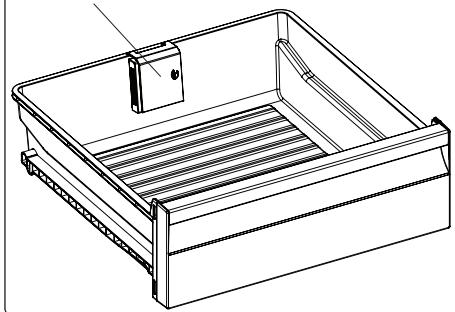
3.5.8 Tecnologia Maxi-Fresh Preserver (In alcuni modelli)

La tecnologia Maxi Fresh Preserver contribuisce ad eliminare dal cassetto frutta e verdura il gas etilene (un composto organico rilasciato naturalmente dagli alimenti freschi) e gli odori sgradevoli. In tal modo, gli alimenti si mantengono freschi più a lungo.

- Il filtro Maxi Fresh Preserver deve essere pulito una volta all'anno. La pulizia avviene tenendo il filtro in forno per due ore alla temperatura di 65 °C.
- Per pulire il filtro, rimuovere la copertura posteriore dell'alloggiamento del filtro tirando in direzione della freccia.
- Il filtro non deve essere lavato con acqua o detersivi di alcun tipo.



Filtro Maxi Fresh Preserver
(In alcuni modelli)



4 CONSERVAZIONE DEGLI ALIMENTI

4.1 Scomparto frigorifero

- Per ridurre l'umidità ed evitare la conseguente formazione di brina, conservare sempre i liquidi introdotti nello scomparto frigorifero all'interno di contenitori sigillati. La brina tende a concentrarsi nelle parti più fredde dell'evaporatore e, col passare del tempo, l'apparecchio richiederà sbrinatorie più frequenti.
- Non introdurre mai cibi caldi nel frigorifero. Gli alimenti caldi devono essere lasciati raffreddare a temperatura ambiente e disposti in modo da assicurare un'adeguata circolazione dell'aria all'interno dello scomparto frigorifero.
- Assicurarsi che nessun oggetto venga direttamente a contatto con la parete posteriore dell'apparecchio, poiché in questo caso si formerebbe della brina alla quale potrebbero aderire le confezioni dei prodotti. Non aprire frequentemente la porta del frigorifero.
- Si raccomanda di confezionare non strettamente la carne e il pesce pulito e collocarli sul ripiano in vetro appena sopra il cassetto verdura, dove l'aria più fredda garantisce le migliori condizioni di conservazione.
- Sistemare frutta e verdura sciolte negli appositi cassette verdure.
- Mantenere separata la frutta dalla verdura contribuisce ad evitare che la conservazione delle verdure sensibili all'etilene (vegetali a foglia verde, broccoli, carote ecc.) venga influenzata dalla presenza di frutti che rilasciano tale gas (banane, pesche, albicocche, fichi ecc.).
- Non collocare verdura umida o bagnata nel frigorifero.
- Il periodo massimo di conservazione di tutti i prodotti alimentari dipende

dalla qualità originaria del cibo e dall'ininterrotto mantenimento del ciclo di refrigerazione prima della collocazione nell'apparecchio.

- Per evitare contaminazioni reciproche, non conservare le carni insieme alla frutta o alla verdura. L'acqua eventualmente rilasciata dalla carne può contaminare altri prodotti presenti nel frigorifero. Si raccomanda di confezionare le carni e di pulire i ripiani da eventuali perdite di liquido.
- Non collocare gli alimenti davanti alle aperture del condotto dell'aria.
- Consumare gli alimenti confezionati entro la data di scadenza raccomandata.



NOTA: si consiglia di non conservare patate, cipolle e aglio nel frigorifero.

- Per condizioni di funzionamento normali sarà sufficiente regolare l'impostazione di temperatura del proprio frigorifero a +4 °C.
- La temperatura dello scomparto frigorifero dovrà essere nel range 0-8 °C: al di sotto di 0 °C gli alimenti freschi si ghiacciano e marciscono, al di sopra di 8 °C la carica batterica aumenta e gli alimenti si danneggiano.
- Non inserire immediatamente alimenti caldi nel frigorifero: attendere all'esterno che la temperatura si abbassi. Gli alimenti caldi aumentano i gradi del frigorifero, causando intossicazioni alimentari e danneggiando inutilmente gli alimenti.
- Carni, pesci, ecc. devono essere posizionati nello scomparto freddo per gli alimenti; lo scomparto verdure è da preferire per le verdure (se disponibile).
- Per prevenire la contaminazione crociata, le carni, la frutta e le verdure non devono essere conservati insieme.
- Gli alimenti devono essere posizionati nel frigorifero in contenitori chiusi oppure coperti, per evitare umidità e odori.

La seguente tabella rappresenta una guida rapida che illustra il modo più efficiente di conservare all'interno dello scomparto frigorifero gli alimenti dei principali gruppi.

Alimenti	Periodo massimo di conservazione	Come e dove collocarli
Frutta e verdura	1 settimana	Cassetto verdura
Carne e pesce	2 - 3 giorni	Confezionare in pellicola di plastica, sacchetti o contenitori per carni e sistemare sul ripiano in vetro
Formaggi freschi	3 - 4 giorni	Sull'apposito ripiano della porta
Burro e margarina	1 settimana	Sull'apposito ripiano della porta
Prodotti in bottiglia, p. es. latte e yoghurt	Fino alla data di scadenza raccomandata dal produttore	Sull'apposito ripiano della porta
Uova	1 mese	Sull'apposito ripiano della porta
Cibi cotti	2 giorni	Su tutti i ripiani

4.2 Scomparto congelatore

- Lo scomparto congelatore è usato per conservare cibi congelati, congelare alimenti freschi e produrre cubetti di ghiaccio.
- Per congelare il cibo fresco; avvolgere e sigillare correttamente gli alimenti freschi, in modo che la confezione sia chiusa ermeticamente e non vi siano fuoriuscite. Sacchetti speciali per freezer, sacchetti in polietilene e fogli di alluminio e contenitori di plastica sono l'ideale.
- Non collocare alimenti freschi accanto a cibi congelati, poiché questi ultimi potrebbero scongelarsi.
- Prima di congelare alimenti freschi, suddividerli in porzioni consumabili in un unico pasto.
- Una volta scongelato il cibo, consumarlo entro un breve periodo di tempo.
- Non introdurre mai alimenti caldi nello scomparto congelatore, poiché ciò scongelerebbe i prodotti congelati.

- In merito alla conservazione dei cibi congelati, seguire sempre le istruzioni riportate dal produttore sulle confezioni. In assenza di informazioni, non conservare il cibo per più di tre mesi dalla data di acquisto.
- Quando si acquista del cibo congelato, accertarsi sempre che sia stato conservato nelle corrette condizioni e che la confezione non sia danneggiata.
- Il cibo congelato deve essere trasportato in contenitori adatti e riposto appena possibile nel congelatore.
- Non acquistare cibo congelato la cui confezione presenta segni di umidità o rigonfiamenti anomali. È infatti probabile che tali confezioni siano state conservate a temperature inadeguate e che il loro contenuto si sia deteriorato.
- Il periodo massimo di conservazione del cibo congelato dipende dalla temperatura ambiente, dalla regolazione del termostato, dalla frequenza con la quale viene aperta la porta dello scomparto congelatore, dal tipo di alimento e dalla quantità di tempo occorsa per trasportare dal punto vendita all'abitazione i prodotti. Seguire sempre le istruzioni riportate sulle confezioni e non superare mai il periodo massimo di conservazione indicato.
- La massima quantità di alimenti freschi (in chilogrammi) congelabile nell'arco di 24 ore è indicata sull'etichetta dell'apparecchio.
- Per ottenere il massimo delle prestazioni dallo scomparto freezer, utilizzare solo i ripiani in vetro per la sezione superiore e media. Per la sezione inferiore usare il vano inferiore.
- Utilizzare il ripiano "fast freezing" per congelare il cibo di casa (e ogni altro cibo che deve congelare rapidamente) più rapidamente, grazie alla potenza di congelamento maggiore del ripiano di raffreddamento. Il ripiano "fast freezing" è il cassetto inferiore dello scomparto freezer.



NOTA: se si tenta di aprire la porta immediatamente dopo averla chiusa, si incontra una certa resistenza. Ciò è normale. Una volta ristabilito l'equilibrio fra le pressioni interna ed esterna, la porta si aprirà facilmente.

Nota importante:

- Non ricongelare mai il cibo scongelato.
- L'aroma di alcune spezie usate in cucina (anice, basilico, crescione, aceto, aromi vari, zenzero, aglio, cipolla, senape, timo, maggiorana, pepe nero ecc.) può cambiare e diventare più marcato nei cibi conservati per lunghi periodi. Si consiglia pertanto di aggiungere solo piccole quantità di aromi al cibo da congelare, oppure di aggiungere gli aromi solo dopo lo scongelamento.
- Il periodo di conservazione dei cibi congelati dipende dal tipo di olio usato. Oli adatti al congelamento sono la margarina, il grasso di vitello, l'olio d'oliva e il burro. Inadatti risultano invece l'olio di arachide e il grasso di maiale.
- Il cibo in forma liquida deve essere congelato in recipienti di plastica, mentre per gli altri alimenti si useranno pellicole o sacchetti in plastica.



La seguente tabella fornisce una guida rapida che illustra il modo più efficiente di conservare nello scomparto congelatore i principali gruppi di alimenti.

Carne e pesce	Preparazione	Periodo massimo di conservazione (mesi)
Bistecche	Confezionare in alluminio/plastica	6 - 8
Carne di agnello	Confezionare in alluminio/plastica	6 - 8
Arrosto di vitello	Confezionare in alluminio/plastica	6 - 8
Spezzatino di vitello	In piccoli pezzi	6 - 8
Spezzatino di agnello	In pezzi	4 - 8
Carne trita	Confezionare senza l'uso di aromi	1 - 3
Frattaglie (in pezzi)	In pezzi	1 - 3
Salame/bologna	Confezionare anche se dotati di pelle	
Pollo e tacchino	Confezionare in alluminio/plastica	4 - 6
Oca e anatra	Confezionare in alluminio/plastica	4 - 6
Camoscio, coniglio, cinghiale	In porzioni da 2,5 kg o filetti	6 - 8
Pesci d'acqua dolce (salmone, carpa, trota, lavarello)	Dopo aver eliminato le interiora e le scaglie, lavare e asciugare il pesce. Rimuovere se necessario la testa e la coda	2
Pesci magri (spigola, rombo, platessa)		4
Pesci grassi (sgombro, pesce serra, acciughe)		2 - 4
Molluschi e crostacei	Pulire e confezionare in sacchetti	4 - 6
Caviale	Nella confezione originale, o in contenitori di alluminio o plastica	2 - 3
Lumache	In acqua salata, o in contenitori di alluminio o plastica	3



NOTA: le carni scongelate vanno cotte come le carni fresche. Se una volta scongelata la carne non viene cotta, non deve essere nuovamente congelata.


Frutta e verdura	Preparazione	Periodo massimo di conservazione (mesi)
Fagiolini	Lavare, tagliare a pezzetti e sbollentare in acqua	10 - 13
Fagioli	Sgranare, lavare e sbollentare in acqua	12
Cavoli	Pulire e sbollentare in acqua	6 - 8
Carote	Pulire, tagliare a pezzetti e sbollentare in acqua	12
Peperoni	Eliminare il gambo, tagliare a metà, rimuovere la parte centrale e sbollentare in acqua	8 - 10
Spinaci	Lavare e sbollentare in acqua	6 - 9
Cavolfiore	Rimuovere le foglie, tagliare a pezzi il cuore e immergerlo per qualche tempo in acqua con po' di succo di limone	10 - 12
Melanzane	Lavare e tagliare in pezzi di 2 cm	10 - 12
Mais	Pulire e confezionare intero oppure in grani	12
Mele e pere	Sbucciare e tagliare a fette	8 - 10
Albicocche e pesche	Tagliare a metà e rimuovere il nocciolo	4 - 6


Frutta e verdura	Preparazione	Periodo massimo di conservazione (mesi)
Fragole e more	Lavare e rimuovere il picciolo	8 - 12
Cooked fruits	Aggiungere al contenitore il 10 % di zucchero	12
Prugne, ciliegie, amarene	Lavare e rimuovere il picciolo e il nocciolo	8 - 12


	Periodo massimo di conservazione (mesi)	Tempo di scongelamento a temperatura ambiente (ore)	Tempo di scongelamento in forno (minuti)
Pane	4 - 6	2 - 3	4-5 (220-225 °C)
Biscotti	3 - 6	1 - 1,5	5-8 (190-200 °C)
Paste crude	1 - 3	2 - 3	5-10 (200-225 °C)
Torte	1 - 1,5	3 - 4	5-8 (190-200 °C)
Pasta fillo	2 - 3	1 - 1,5	5-8 (190-200 °C)
Pizza	2 - 3	2 - 4	15-20 (200 °C)

Prodotti caseari	Preparazione	Periodo massimo di conservazione (mesi)	Condizioni di conservazione
Latte confezionato (omogeneizzato)	Nella confezione originale	2 - 3	Latte puro – nella confezione originale
Formaggio, eccetto formaggi freschi	Tagliare a fette	6 - 8	Per brevi periodi di conservazione si può usare la confezione originale. Per periodi più lunghi, confezionare in alluminio/ plastica
Burro, margarina	Nella confezione originale	6	

5 PULIZIA E MANUTENZIONE

 Scollegare l'apparecchio dalla rete elettrica prima di pulirlo.

 Non lavare l'apparecchio versandovi sopra acqua.

 Non usare prodotti abrasivi, detersivi o saponi per pulire l'apparecchio.

Dopo il lavaggio, sciacquare con acqua pulita e asciugare accuratamente. Una volta terminata la pulizia, ricollegare con le mani asciutte la spina all'alimentazione.

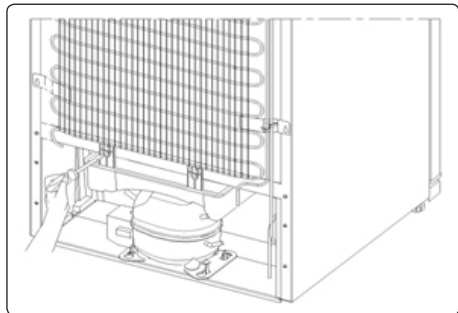
- Fare attenzione che l'acqua non penetri nell'alloggiamento della lampada o altri componenti elettrici.
- Pulire regolarmente l'apparecchio con bicarbonato di sodio sciolto in acqua tiepida.

- Pulire a mano separatamente gli accessori con acqua e sapone. Non lavare gli accessori in lavastoviglie.
- Pulire il condensatore con una spazzola almeno due volte all'anno. Questa pratica contribuisce a ridurre i consumi energetici e ad aumentare la produttività.




Durante la pulizia, l'apparecchio deve essere scollegato dalla rete elettrica.

5.1 Sbrinamento



- Il frigorifero è dotato di una funzione di sbrinamento automatico. L'acqua prodotta in seguito allo sbrinamento viene convogliata attraverso il condotto di raccolta nell'apposito contenitore posto sul retro dell'apparecchio, dove evapora spontaneamente.
- Accertarsi di avere disconnesso la spina dell'apparecchio dalla rete elettrica prima di pulire il contenitore di evaporazione.
- A questo scopo, estrarre il contenitore di evaporazione dalla sua sede rimuovendo le viti come indicato nella figura. Pulire periodicamente con acqua e sapone il contenitore di evaporazione. Ciò eviterà la formazione di cattivi odori.


Sostituzione dell'illuminazione LED

 Se l'apparecchio è dotato di illuminazione LED, si prega di contattare il servizio di assistenza poiché questo componente deve essere sostituito solo da personale autorizzato.

6 TRASPORTO E RIPOSIZIONAMENTO

6.1 Trasporto e riposizionamento

- È possibile conservare l'imballaggio originale e le protezioni antiurto in vista di eventuali trasferimenti dell'apparecchio (opzionale).
- Confezionare l'apparecchio in un imballo di spessore adeguato, fissato con nastro adesivo largo o funi robuste, e seguire le istruzioni riguardanti il trasporto fornite con l'imballaggio usato.
- Durante il trasporto o il trasferimento, rimuovere tutti i componenti mobili (ripiani, accessori, cassetti verdura e così via) o fissarli in sede con nastro adesivo per proteggerli dagli urti.

 Durante il trasporto mantenere sempre l'apparecchio in posizione verticale.

6.2 Inversione della porta

- Se l'apparecchio è dotato di maniglie installate sulla superficie frontale della porta, non sarà possibile modificare il verso di apertura della porta.
- Sarà invece possibile modificare il verso di apertura della porta nei modelli senza maniglie.
- Se il modello dell'apparecchio consente di invertire il verso di apertura della porta, contattare il più vicino Centro Autorizzato di Assistenza per eseguire l'operazione.

7 PRIMA DI CONTATTARE IL SERVIZIO ASSISTENZA

Errori

L'apparecchio notifica all'utente valori non corretti di temperatura negli scomparti frigorifero e congelatore o eventuali altri problemi. I codici di errore vengono visualizzati sugli indicatori di temperatura degli scomparti frigorifero e congelatore.

TIPO DI ERRORE	SIGNIFICATO	CAUSA	COSA FARE
E01	Errore sensore		Contattare appena possibile un servizio di assistenza tecnica.
E02	Errore sensore		Contattare appena possibile un servizio di assistenza tecnica.
E03	Errore sensore		Contattare appena possibile un servizio di assistenza tecnica.
E06	Errore sensore		Contattare appena possibile un servizio di assistenza tecnica.
E07	Errore sensore		Contattare appena possibile un servizio di assistenza tecnica.
E08	Indicazione di "Bassa tensione"	La tensione di alimentazione è scesa sotto i 170 V.	- Non si tratta di un guasto. Questa funzione contribuisce ad evitare danni al compressore. - Occorre riportare la tensione ai livelli corretti Se l'errore persiste, è necessario contattare un servizio di assistenza tecnica autorizzato.
E09	Lo scomparto congelatore non è abbastanza freddo	Si verifica di frequente dopo una prolungata interruzione dell'alimentazione.	1. Regolare la temperatura dello scomparto congelatore su un valore più basso, o attivare la modalità Super Freeze. Questo dovrebbe eliminare l'errore una volta raggiunta la temperatura corretta. Tenere chiuse le porte per abbreviare il tempo necessario al raggiungimento della corretta temperatura. 2. Rimuovere gli alimenti scongelati durante la condizione di errore. Tali prodotti devono essere utilizzati entro un breve periodo di tempo. 3. Non introdurre alimenti freschi nello scomparto congelatore fino al raggiungimento della temperatura corretta e alla scomparsa dell'errore. Se l'errore persiste è necessario contattare un servizio di assistenza tecnica autorizzato.

TIPO DI ERRORE	SIGNIFICATO	CAUSA	COSA FARE
E10	Lo scomparto frigorifero non è abbastanza freddo	<p>Si verifica di frequente dopo:</p> <ul style="list-style-type: none"> - una prolungata interruzione dell'alimentazione. - l'introduzione di alimenti caldi nello scomparto. 	<ol style="list-style-type: none"> 1. Regolare la temperatura dello scomparto frigorifero su un valore più basso, o attivare la modalità Super Cool. Questo dovrebbe eliminare l'errore una volta raggiunta la temperatura corretta. Tenere chiuse le porte per abbreviare il tempo necessario al raggiungimento della corretta temperatura. 2. Liberare la zona davanti alle aperture del condotto di aerazione ed evitare di collocare alimenti accanto al sensore. <p>Se l'errore persiste è necessario contattare un servizio di assistenza tecnica autorizzato.</p>
E11	Lo scomparto frigorifero è troppo freddo	Diverse possibili	<ol style="list-style-type: none"> 1. Verificare se è attiva la modalità Super Cool. 2. Aumentare la temperatura impostata per lo scomparto frigorifero. 3. Controllare che le aperture di ventilazione siano libere e non ostruite. <p>Se l'errore persiste è necessario contattare un servizio di assistenza tecnica autorizzato.</p>

In caso di inconvenienti durante l'uso del frigorifero, prima di contattare il servizio di assistenza si prega di effettuare le seguenti verifiche.

L'apparecchio non funziona

Verificare che:

- L'apparecchio sia collegato alla rete elettrica e sia acceso
- Il fusibile non sia bruciato
- L'impostazione di temperatura è sul livello corretto?
- La presa elettrica non sia difettosa.
A questo scopo, collegare alla stessa presa un altro apparecchio certamente funzionante.

L'apparecchio funziona male

Verificare che:

- L'apparecchio non sia sovraccarico
- Le porte siano chiuse correttamente
- Non sia presente polvere sul condensatore
- L'apparecchio sia sufficientemente distante dalle pareti circostanti

Il funzionamento dell'apparecchio è rumoroso

Durante il normale funzionamento, l'apparecchio può emettere i seguenti rumori.

Crepitii (dovuti al ghiaccio) si verificano:

- Durante lo sbrinamento automatico.
- Durante le fasi di raffreddamento o riscaldamento (a causa della dilatazione dei materiali che compongono l'apparecchio).

Ticchettii si verificano: quando il termostato attiva o disattiva il compressore.

Rumori dovuti al motore: indicano che il compressore funziona correttamente. Il compressore può generare per breve tempo lievi rumori la prima volta che viene attivato.

Gorgoglio o sciacquio: è dovuto al movimento del fluido refrigerante all'interno dei condotti del sistema.

Rumore di acqua corrente: è dovuto al flusso dell'acqua verso il contenitore di evaporazione. Tale rumore è normale durante lo sbrinamento.

Soffi: si verificano durante il normale funzionamento a causa della circolazione dell'aria.

Accumulo di umidità all'interno dell'apparecchio

Verificare se:

- Tutti gli alimenti sono confezionati correttamente. Asciugare i contenitori prima di introdurli nell'apparecchio.
- Le porte dell'apparecchio vengono aperte con frequenza. L'umidità presente nel locale penetra nell'apparecchio ogni volta che le porte vengono aperte. L'umidità aumenta più rapidamente se le porte vengono aperte con frequenza, specialmente se il tasso di umidità ambiente è elevato.
- Si osserva un accumulo di goccioline d'acqua sulla parete posteriore dell'apparecchio. Ciò è normale dopo lo sbrinamento automatico (nei Modelli Statici).

Le porte non si aprono o chiudono correttamente

Verificare che:

- Gli alimenti o le relative confezioni non impediscano la chiusura delle porte
- I compartimenti, ripiani e cassetti presenti nelle porte siano installati correttamente
- Le guarnizioni delle porte non siano rotte o lacerate
- L'apparecchio sia in posizione perfettamente orizzontale.

I bordi dell'apparecchio in contatto con la porta sono caldi

Specialmente durante l'estate (temperatura ambiente elevata), le superfici in contatto con le cerniere della porta possono riscaldarsi quando il compressore è in funzione. Ciò è normale.

Note importanti:

- In caso di interruzione dell'alimentazione, o se l'apparecchio viene scollegato e nuovamente collegato alla rete elettrica, il gas del sistema di refrigerazione verrà destabilizzato, con conseguente apertura dell'elemento di protezione termica del compressore. L'apparecchio riprenderà il normale funzionamento dopo 5 minuti.
- Se si prevede di non utilizzare l'apparecchio per un lungo periodo di tempo (ad esempio durante le vacanze), scollegare la spina dalla presa elettrica. Sbrinare e pulire l'apparecchio, lasciando la porta aperta per evitare la formazione di muffe e odori.
- Se dopo aver seguito le istruzioni sopra riportate un problema persiste, si prega di consultare il più vicino Centro di Assistenza Autorizzato.
- L'apparecchio acquistato è progettato esclusivamente per l'uso domestico. Esso non è adatto all'uso commerciale o comune. In caso di utilizzo dell'apparecchio da parte del consumatore secondo modalità non conformi a quanto specificato, si sottolinea che il produttore e il distributore non saranno responsabili per nessun guasto o riparazione avvenuti durante il periodo di validità della garanzia.

8 SUGGERIMENTI PER IL RISPARMIO ENERGETICO

4. Installare l'apparecchio in un locale fresco e ben ventilato, al riparo dalla luce solare diretta. Non installare l'apparecchio nelle vicinanze di una fonte di calore (ad esempio un radiatore o un forno) se non per mezzo di una piastra isolante.
5. Lasciare raffreddare i cibi e le bevande calde prima di introdurli nell'apparecchio.
6. Collocare gli alimenti da scongelare nello scomparto frigorifero. La bassa temperatura del cibo congelato contribuirà a raffreddare lo scomparto frigorifero durante il processo di scongelamento, permettendo di risparmiare energia. Lasciare scongelare gli alimenti fuori dall'apparecchio si traduce in uno spreco di energia.
7. Coprire le bevande e gli altri liquidi conservati nell'apparecchio. Lasciare scoperti i liquidi provoca un aumento dell'umidità all'interno dell'apparecchio, con conseguente incremento dei consumi energetici. Coprire le bevande e gli altri liquidi contribuisce inoltre a mantenerne inalterati l'aroma e il sapore.
8. Evitare di tenere aperte le porte per lunghi periodi o di aprire le porte con eccessiva frequenza, poiché l'aria calda penetrerebbe nell'apparecchio causando l'attivazione del compressore più spesso del necessario.
9. Tenere chiuse le coperture dei comparti caratterizzati da temperature differenti (come il cassetto verdura e il comparto chiller).
10. La guarnizione della porta deve essere mantenuta pulita e flessibile. Sostituire le guarnizioni in caso di usura.

9 DATI TECNICI

I dati tecnici sono riportati sulla targhetta dei dati applicata sul lato esterno dell'apparecchiatura e sull'etichetta dei valori energetici.

Il codice QR sull'etichetta energetica fornita con l'apparecchio fornisce un link web alle informazioni correlate al funzionamento di questa apparecchiatura nella banca dati EPREL dell'UE.

Conservare l'etichetta energetica come riferimento insieme al manuale d'uso e a tutti gli altri documenti forniti con questo apparecchio.

È possibile trovare le stesse informazioni anche in EPREL utilizzando il link <https://eprel.ec.europa.eu> e il nome del modello e il numero di prodotto che si trovano sulla targhetta dell'apparecchio.

10 INFORMAZIONI PER GLI ISTITUTI DI PROVA

L'installazione e la preparazione dell'apparecchiatura per qualsiasi verifica di EcoDesign devono essere conformi a EN 62552.

I requisiti di ventilazione, le dimensioni dell'incavo e le distanze minime dalla parte posteriore devono essere conformi a quanto indicato nel presente manuale d'uso al capitolo 2.

Si prega di contattare il produttore per qualsiasi altra informazione, compresi i piani di carico.

11 ASSISTENZA E SERVIZIO CLIENTI

Utilizzare sempre ricambi originali.

Quando si contatta il nostro Centro di Assistenza Autorizzato, assicurarsi di disporre dei seguenti dati: Modello, Numero di Serie e Service Index (SI).

Le informazioni si trovano sull'etichetta prodotto. Soggetta a modifiche senza preavviso.

I ricambi originali per alcuni componenti specifici sono disponibili per 10 anni dall'immissione sul mercato dell'ultima unità del modello.

Per maggiori informazioni
www.givesit.it/download

Per Assistenza Tecnica
<https://www.givesit.it/cerca-assistenza/>

Fabbricante: VESTEL TICARET AS Organize Sanayi Bolgesi Manisa 45030 (Turchia)
Importato da: Gruppo Industriale Vesit Spa Società Unipersonale, Via Polidoro da
Caravaggio 6, 20156 Milano
Distribuito da: DML S.p.A , Via Emilia Levante, 30/a 48018 Faenza (RA) - Italia
MADE IN TURKEY



52445838

