

XD PREMIUM

FORNO MICROONDE CON GRILL

23L



Prima di procedere all'uso, leggere con attenzione e conservare per un uso futuro.

ISTRUZIONI PER L'USO | XDDWMG23M



Grazie per aver scelto questo prodotto XD

Prima di procedere all'uso, leggere con attenzione e conservare per un uso futuro.

Vi preghiamo di leggere attentamente le informazioni contenute in questo manuale, in quanto Vi aiuteranno a sfruttare al meglio le caratteristiche di questo apparecchio. Nel caso sia necessario rivolgersi al Servizio Assistenza Tecnica XD, indicate sempre il modello riportato sulla targhetta posta sul retro dell'apparecchio stesso e il motivo della richiesta di assistenza tecnica: in questo modo saremo in grado di fornirVi un'assistenza più rapida ed efficace.

Il contenuto di questo manuale riguarda l'uso e la manutenzione di questo apparecchio per cui Vi preghiamo di conservarlo per poterlo poi consultare in seguito.

INDICE

IMPORTANTI ISTRUZIONI DI SICUREZZA	PAG.	3
PANORAMICA PRODOTTO	PAG.	8
PRECAUZIONI DI SICUREZZA	PAG.	9
PRIMA DELL'USO	PAG.	9
PANNELLO DI CONTROLLO	PAG.	10
LINEE GUIDA SULLA SCELTA DEI CONTENITORI	PAG.	11
UTILIZZO DEL FORNO	PAG.	12
DOPO L'USO	PAG.	12
SUGGERIMENTI DI CUCINA	PAG.	13
SPECIFICHE TECNICHE	PAG.	13
PULIZIA, MANUTENZIONE E ASSISTENZA	PAG.	14
SMALTIMENTO	PAG.	15
GARANZIA	PAG.	16

IMPORTANTI ISTRUZIONI DI SICUREZZA

Leggere attentamente questo manuale d'istruzioni poiché all'interno vi sono importanti informazioni sulla sicurezza, l'uso e la manutenzione dell'elettrodomestico. Conservare il manuale per consultazioni future.



AVVERTENZE

Durante l'uso di dispositivi elettrici è necessario seguire alcune precauzioni di sicurezza, incluse le seguenti:

ATTENZIONE: Questo apparecchio può essere utilizzato da bambini dagli 8 anni in su e da persone con ridotte capacità fisiche, sensoriali o mentali o con mancanza di esperienza o conoscenza se a loro è stata assicurata un'adeguata sorveglianza oppure se hanno ricevuto istruzioni circa l'uso in sicurezza dell'apparecchio e hanno compreso i pericoli correlati.

- Mantenere l'apparecchio e il suo cavo fuori dalla portata dei bambini con meno di 8 anni.
- I bambini devono essere sorvegliati per sincerarsi che non giochino con l'apparecchio.
- Le operazioni di pulizia e di manutenzione non devono essere effettuate da bambini a meno che non abbiano più di 8 anni e siano sorvegliati.
- **AVVERTENZA:** le parti accessibili possono surriscaldarsi durante l'uso. I bambini piccoli dovrebbero essere tenuti lontani. E' necessaria una stretta supervisione quando il prodotto viene utilizzato in presenza di bambini.
- Questo apparecchio è destinato solo all'uso domestico (quindi non professionale), per cuocere scaldare, tostare, scongelare gli alimenti, secondo le modalità indicate in queste istruzioni. Ogni altro uso è da considerarsi improprio e pericoloso. Il costruttore non potrà essere ritenuto responsabile di eventuali danni derivanti da uso improprio, erronéo e irresponsabile e/o da riparazione effettuate da personale non qualificato.
- Questo forno deve essere utilizzato all'interno di ambienti, su un piano d'appoggio sicuro quindi il forno non è concepito per essere utilizzato all'esterno, né per l'uso ad incasso, né per impieghi diversi da quelli indicati nel manuale.
- Non lasciare l'apparecchio esposto agli agenti atmosferici (sole, pioggia, ecc). Non utilizzare all'aperto.
- Dopo aver tolto l'imballaggio, assicurarsi dell'integrità dell'apparecchio; in caso di dubbio non utilizzarlo e rivolgersi a personale professionalmente qualificato. Gli elementi di imballaggio (sacchetti in plastica, polistirolo espanso, ecc) non devono essere lasciati alla portata di mano di bambini in quanto potenziali fonti di pericolo.
- Posizionare il prodotto in modo da lasciare uno spazio tra la superficie del forno e le pareti circostanti, in modo da consentire un corretto flusso di aria verso l'esterno.
- Prima di collegare l'apparecchio alla rete elettrica accertarsi che la tensione sia corretta secondo quanto riportato sulla targa del prodotto e che l'impianto sia conforme alle norme vigenti.

- Non lasciare incustodito il forno quando è acceso e in funzione.

Questo simbolo indica: **ATTENZIONE: pareti calde.** 

Le temperature della porta e delle superfici accessibili possono essere elevate quando l'apparecchio è in funzione. Evitare il contatto con le superfici molto roventi del prodotto.

AVVERTENZA: Se la porta o le guarnizioni della porta sono danneggiate, il forno non deve essere messo in funzione finché non è stato riparato da una persona addestrata.

AVVERTENZA: È pericoloso per chiunque non sia personale tecnico qualificato eseguire qualsiasi operazione di assistenza o riparazione, che comporti la rimozione di qualsiasi copertura, che offra protezione contro l'esposizione all'energia a microonde.

ATTENZIONE: Liquidi o altri alimenti non devono essere riscaldati in contenitori sigillati poiché potrebbero esplodere.

1. Utilizzare solo utensili adatti all'uso nei forni a microonde.
2. Durante la cottura a microonde **non sono ammessi contenitori metallici** per cibi e bevande.
3. Quando si scaldano cibi in contenitori di plastica o di carta, tenere d'occhio il forno a causa della possibilità di incendio.
4. Il forno a microonde è destinato al riscaldamento di cibi e bevande. L'asciugatura di alimenti o indumenti e il riscaldamento di pantofole, asciugamani, panni umidi e simili possono comportare il rischio di lesioni o incendi.
5. Se si osserva del fumo, spegnere o scollegare l'apparecchio e tenere la porta chiusa per soffocare eventuali fiamme.
6. Il contenuto dei biberon e dei vasetti degli alimenti per bambini deve essere mescolato o agitato e la temperatura deve essere controllata prima del consumo, per evitare scottature.
7. Le uova con il guscio e le uova sode intere non devono essere riscaldate nei forni a microonde poiché potrebbero esplodere, anche dopo che il riscaldamento a microonde è terminato.
8. La mancata manutenzione del forno in condizioni di pulizia potrebbe portare al deterioramento della superficie che potrebbe influire negativamente sulla durata dell'apparecchio ed eventualmente provocare una situazione pericolosa.
9. L'apparecchio non deve essere collocato dentro un mobile.
10. Prestare attenzione a non spostare il piatto rotante durante la rimozione dei contenitori dall'apparecchio.
11. L'apparecchio non deve essere pulito con un pulitore a vapore.
12. L'apparecchio non deve essere installato a un'altezza dal pavimento pari o superiore a 90 cm. Altezza minima dello spazio libero necessario sopra la superficie superiore del forno: 10 cm.
13. Se il cavo di alimentazione è danneggiato, deve essere sostituito dal produttore o dal suo agente di servizio o da personale tecnico qualificato per evitare rischi.
14. Apparecchio di classe B del gruppo 2
Apparecchiature ISM di gruppo 2: il gruppo 2 contiene tutte le apparecchiature ISM in cui l'energia a radiofrequenza è intenzionalmente generata e/o utilizzata sotto

forma di radiazione elettromagnetica per il trattamento del materiale e apparecchiature per elettroerosione e saldatura ad arco. Le apparecchiature di classe B sono apparecchiature adatte all'uso in stabilimenti domestici e in stabilimenti direttamente collegati a una rete di alimentazione a bassa tensione che alimenta edifici utilizzati per scopi domestici.

La sorgente luminosa interna di questo prodotto è LED < 60 lm.

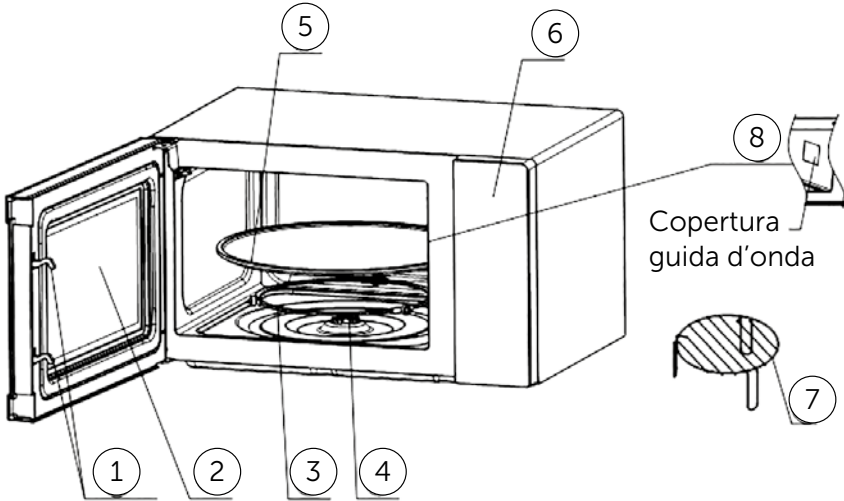
ATTENZIONE: per evitare il surriscaldamento non coprire l'apparecchio.

- Posizionare l'apparecchio: lontano da altre fonti di calore (ad es. altri forni, fornello gas, ecc.) da materiali infiammabili (tappezzerie, ecc.) materiale esplosivo (bombolette spray) e da materiali che possono deformarsi con il calore su un piano d'appoggio orizzontale e ben stabile, la cui superficie sia resistente al calore, ignifuga e non sia delicata (ad esempio mobili laccati, tovaglie, ecc) in posizione dove non possa subire urti, e a debita distanza dal bordo del mobile, in modo che non possa cadere.
- Non posizionare il prodotto vicino ad altri elettrodomestici a gas o che emanano calore.
- Non inserire oggetti metallici nelle fessure dell'apparecchio.
- Non appoggiare nulla al di sopra del forno, non ostruire le griglie di aerazione: l'ostruzione delle griglie può causare un surriscaldamento dell'apparecchio.
- Non appoggiare sullo sportello tegami o altri contenitori per evitare il ribaltamento del forno.
- Non usare l'apparecchio nelle vicinanze di una vasca da bagno, doccia, piscina.
- Non riscaldare, o usare materiali infiammabili all'interno o vicino al forno: i vapori potrebbero causare pericoli di incendio o esplosioni.
- Non versare liquidi sullo sportello per non rompere il vetro.
- Alcuni elementi possono bruciare: verificare sempre il forno durante la loro cottura. In caso di fiamme emanate dai cibi o altre parti non tentare in nessun caso di spegnerle con acqua, ma invece mantenere lo sportello chiuso, togliere immediatamente la spina dalla presa di corrente e soffocare le fiamme con un panno umido.
- Per ridurre il rischio di incendio nel vano cottura:
 - A. Non cuocere troppo il cibo.
 - B. Rimuovere le fascette intrecciate dai sacchetti di carta o di plastica prima di inserire i sacchetti nel forno.
 - C. Non riscaldare olio o grasso poiché la temperatura dell'olio non può essere controllata.
 - D. Dopo l'uso, pulire il coperchio della guida d'onda con un panno umido, seguito da un panno asciutto per rimuovere eventuali schizzi di cibo e grasso. Il grasso accumulato può surriscaldarsi e iniziare a produrre fumo o prendere fuoco.
 - E. Se i materiali all'interno del forno dovessero fumare o prendere fuoco, tenere chiusa la porta del forno, spegnere il forno e scollegare l'alimentazione.
 - F. Quando si riscaldano cibi in contenitori di plastica o di carta, tenere d'occhio il forno a causa della possibilità di accensione.
- Fare attenzione alla cottura di cibi con oli e grassi poiché se surriscaldati sono possibili cause d'incendio.

- Per ridurre il rischio di esplosione ed ebollizione improvvisa:
 - A. **ATTENZIONE: liquidi e altri alimenti non devono essere riscaldati in contenitori sigillati in quanto potrebbero esplodere.** I biberon muniti di tappo a vite o tettarella sono considerati contenitori sigillati.
 - B. Utilizzare il contenitore a bocca larga per cuocere il liquido e il liquido cotto non deve essere rimosso immediatamente. È necessario attendere diversi istanti prima di rimuoverlo. Al fine di evitare possibili pericoli causati dalla ritardata ebollizione eruttiva dei liquidi.
 - C. Patate, salsiccia e castagne vanno pelate o bucate prima della cottura. Le uova nel guscio, le uova sode intere non devono essere riscaldate nei forni a microonde poiché potrebbero esplodere, anche dopo che il riscaldamento a microonde è terminato.
 - D. Il contenuto dei biberon e dei vasetti degli alimenti per bambini deve essere mescolato o agitato e la temperatura deve essere controllata prima del consumo, per evitare scottature.
- Per la cottura utilizzare solo contenitori resistenti al calore: non utilizzare contenitori che possano deformarsi, incendiarsi o alterare gli alimenti. Non utilizzare all'interno del forno contenitori di plastica, carta o cartone.
- Non inserire all'interno del forno accessori al di fuori di quelli presenti nell'imballaggio.
- Il riscaldamento a microonde delle bevande può provocare un'ebollizione eruttiva ritardata; pertanto occorre prestare attenzione nel maneggiare il contenitore.
- Non spostare il forno quando è in funzione. Porre estrema cautela quando il prodotto viene spostato mentre al proprio interno vi sono liquidi molto caldi.
- Dopo la cottura, il contenitore è molto caldo. Usare i guanti per estrarre il cibo ed evitare ustioni da vapore dirigendo il vapore lontano dal viso e dalle mani.
- Sollevare lentamente il bordo più lontano del coperchio dei piatti e dell'involucro di plastica per microonde e aprire con cautela i sacchetti di popcorn e di cottura del forno lontano dal viso.
- Non versare direttamente acqua fredda sul piatto di vetro subito dopo l'uso. Lasciare raffreddare il piatto di vetro per almeno 20 minuti.
- Per evitare che il piatto si rompa:
 - A. Lascia raffreddare il piatto prima di pulirlo.
 - B. Non posizionare cibi o utensili caldi sul piatto rotante freddo.
 - C. Non posizionare cibi o utensili congelati sul piatto rotante caldo.
- Assicurarsi che gli utensili non tocchino le pareti interne durante la cottura.
- Non conservare cibo o altro all'interno del forno.
- Non azionare il forno senza liquidi o alimenti all'interno del forno. Questo danneggerebbe il forno.
- È vietato introdurre cibi con un volume superiore al carico consentito.
- Quando il forno è in funzione manipolare con attenzione lo sportello.
- È consigliato di usare dei guanti quando si riscalda o si cuoce del cibo.
- Quando l'apparecchio viene utilizzato in modalità combinata, i bambini devono utilizzare il forno solo sotto la supervisione di un adulto a causa delle temperature generate.

- Eventuali accessori non consigliati dal produttore possono causare lesioni alle persone.
- **ATTENZIONE:** Se la porta o le guarnizioni della porta sono danneggiate o il forno è malfunzionante, il forno non deve essere messo in funzione fino a quando non è stato riparato da una persona competente.
- Non fissare interruttori di sicurezza con nastro adesivo, per pericolo di incendio.
- Non toccare la connessione all'alimentazione con mani umide.
- Non utilizzare il prodotto con mani umide o bagnate.
- Non utilizzare prese multiple ma solo prese con singola uscita con potenza specifica.
- Se il cavo di alimentazione è danneggiato, esso deve essere sostituito dal costruttore o dal suo servizio assistenza tecnica o comunque da una persona con qualifica simile, in modo da prevenire ogni rischio.
- Assicurarsi che la presa di corrente sia facilmente accessibile, in modo da poter disconnettere facilmente il prodotto in caso di necessità.
- Per evitare rischi di shock elettrico, non immergere il cavo di alimentazione o il prodotto stesso in acqua o altri liquidi.
- Non lasciare che il cavo di alimentazione tocchi gli angoli del tavolo o dei mobili, oppure venga a contatto con superfici roventi o calde.
- In caso di guasto, cattivo funzionamento o situazioni anomale spegnere l'apparecchio e farlo controllare da personale qualificato; le riparazioni effettuate da personale non qualificato possono essere pericolose e fanno decadere la garanzia.
- Non utilizzare in caso il cavo di alimentazione o la presa risultassero danneggiati e contattare un Centro Assistenza Autorizzato per la riparazione e/o la sostituzione.
- Non mettere oggetti pesanti sui cavi o fonti di calore vicini ad essi. I cavi potrebbero danneggiarsi.
- Al termine dell'utilizzo disconnettere il prodotto dall'alimentazione elettrica.
- Prima di disconnettere il cavo dalla presa di corrente, portare la manopola del timer alla posizione 0 (zero).
- Non tirare il cavo di alimentazione o l'apparecchio stesso per disinserire la spina dalla presa di corrente. Quando si stacca la spina tenerla saldamente per evitare shock elettrico, corto circuito od incendio.
- Staccare la spina quando il prodotto è capovolto o adagiato.
- Non tirare il cavo per spostare l'apparecchio.
- Non utilizzare questo apparecchio collegato a programmatori, temporizzatore esterno, sistema di comando a distanza separati, timer o qualsiasi altro dispositivo che possa accenderlo automaticamente.
- Non utilizzare prese di corrente volanti oppure prolunghe.
- Scollegare dalla presa di corrente prima di iniziare un ciclo di pulizia. Aspettare che il forno si raffreddi prima di intervenire.
- Non pulire il forno con spazzole di metallo o utensili che potrebbero corrodere o danneggiare le superfici. Non utilizzare detergenti abrasivi aggressivi o raschietti metallici affilati per pulire il vetro della porta del forno poiché possono graffiare la superficie, provocando la frantumazione del vetro.
- La lampada del forno a microonde non è destinata ad altri scopi.

PANORAMICA DEL PRODOTTO



1) Serratura della porta

La porta del forno a microonde deve essere chiusa correttamente per il corretto funzionamento

2) Finestra di visualizzazione

Consente all'utente di vedere lo stato di cottura

3) Anello rotante

Il piatto girevole in vetro è montato su ruote; sostiene il giradischi e lo aiuta a bilanciarsi durante la rotazione

4) Asse rotante

Il piatto in vetro si trova sull'asse; il motore sottostante fa ruotare il piatto

5) Piatto

Il cibo si trova sul piatto girevole, la sua rotazione durante il funzionamento aiuta a cuocere il cibo in modo uniforme

⚠ ATTENZIONE

- Posizionare prima l'anello rotante
- Montare il piatto rotante sull'asse di rotazione e assicurarsi che sia allineato correttamente

6) Pannello di controllo

Vedi pagina 10

7) Griglia

Utilizzare per posizionare il cibo da arrostire.

8) Copertura guida d'onda

È all'interno del forno a microonde, vicino alla parete del pannello di controllo.

⚠ NON RIMUOVERE MAI IL COPERCHIO DELLA GUIDA D'ONDA

PRECAUZIONI DI SICUREZZA

- Staccate il forno dalla corrente quando dovete pulirlo o quando non lo utilizzate.
- Tenete lontane le mani dall'apparecchio quando è acceso, potrebbe essere molto caldo.
- Non immergere l'apparecchio o il cavo in altri liquidi.
- Posizionate l'apparecchio su una superficie pulita e piatta, lontano da materiali che soffrono il caldo.
- Non utilizzate vicino ad altri apparecchi per il riscaldamento.
- Prestate particolare attenzione in presenza di bambini.
- Quando il forno è caldo, non fate entrare in contatto il vetro dello sportello con oggetti freddi, per evitare che si rompa.

PRIMA DELL'USO

- Estrarre tutto l'imballaggio. Se c'è una pellicola di protezione sul forno, strapparla via prima dell'uso. Controllare attentamente per accertarsi che l'apparecchio non presenti danni. Nel caso, avvisare immediatamente il rivenditore o contattare un centro assistenza autorizzato.
- I forni a microonde devono essere collocati in ambienti asciutti e non corrosivi, tenuti lontano da fonti di calore e umidità, come bruciatori a gas o serbatoi dell'acqua.
- Per garantire una ventilazione sufficiente, la distanza del retro del microonde dalla parete deve essere di almeno 10 cm, il lato dalla parete deve essere di almeno 5 cm, la distanza libera sopra la superficie superiore di almeno 20 cm. la distanza del microonde dal suolo deve essere di almeno 90 cm.
- Assicurarsi che il forno sia completamente asciutto prima dell'uso.
- Il forno non può essere posizionato su delle superfici di legno non trattato. Posizionarlo su superfici solide e resistenti al calore. I piedini alla base del forno possono lasciare dei segni sul tavolo. In caso, rimuovere questi segni con un panno umido.
- La posizione del forno deve essere tale da essere lontano dalla TV, dalla radio o dall'antenna poiché potrebbero verificarsi disturbi all'immagine o rumore. La distanza dovrebbe essere superiore a 5 m.
- L'apparecchio deve essere posizionato in modo che la spina sia accessibile e deve garantire una buona messa a terra in caso di perdite, si può formare un circuito di terra per evitare scosse elettriche.
- Il forno a microonde deve essere utilizzato con la porta chiusa.
- Il forno a microonde non deve essere collocato in un mobile. Il forno a microonde è destinato all'uso indipendente.
- A causa di possibili residui di fabbricazione oppure olio nella cavità del forno o sull'elemento riscaldante, è possibile che si senta odore o un leggero fumo durante il primo utilizzo. Questo è normale e scompare dopo pochi utilizzi. Tenere la porta o la finestra aperta per garantire una buona ventilazione. Per rimuovere l'odore si consiglia di far funzionare il forno diverse volte posizionando una tazza d'acqua all'interno del forno e impostando l'alta potenza.

PANNELLO DI CONTROLLO

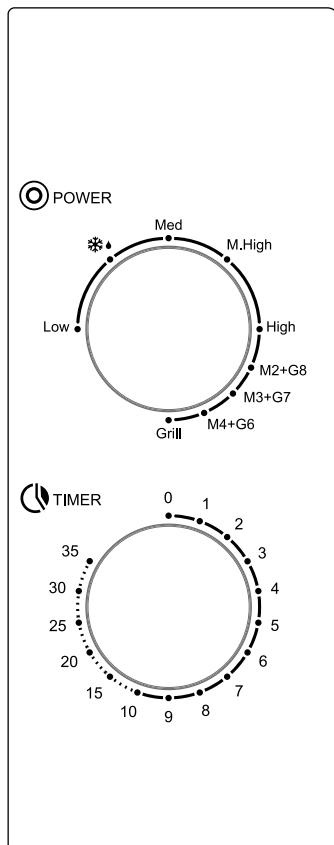
1) TIMER

- La durata massima del tempo di cottura impostabile è di 35 minuti.
- Si sentirà un suono di campanello quando il timer scade e torna alla posizione Zero.

2) MANOPOLA FUNZIONE/ACCENSIONE

Ci sono 5 livelli di potenza:

	FUNZIONE	MICROONDE POTENZA	GRILL POTENZA
1	BASSA	17% di potenza in uscita	
2	DEFROST	30% di potenza in uscita	
3	MEDIA	55% di potenza in uscita	
4	MEDIO ALTA	80% di potenza in uscita	
5	ALTA	100% di potenza in uscita	
6	M2+G8	20% di potenza in uscita	80% di potenza in uscita
7	M3+G7	30% di potenza in uscita	70% di potenza in uscita
8	M4+G6	40% di potenza in uscita	60% di potenza in uscita
9	GRILL	/	100% di potenza in uscita



3) DEFROST

La tabella a fianco fornisce un riferimento per la durata del tempo di sbrinamento per vari cibi:

PESO	MINUTI DURATA SCONGELAMENTO
200g	Circa 4 minuti
400g	Circa 8 minuti
600g	Circa 12 minuti

LINEE GUIDA SULLA SCELTA DEI CONTENITORI

Si consiglia vivamente di utilizzare contenitori idonei e sicuri per la cottura a microonde. In generale, i contenitori realizzati in ceramica, vetro o plastica resistenti al calore sono adatti alla cottura a microonde.

NON UTILIZZARE MAI CONTENITORI METALLICI per la cottura a microonde e la cottura combinata poiché è probabile che si verifichino scintille.

Puoi prendere il riferimento della tabella sottostante.

MATERIALE CONTENITORE	MICROONDE	GRILL	MICROONDE + GRILL	NOTE
Ceramica resistente al calore	SÌ	SÌ	SÌ	Non utilizzare mai le ceramiche che sono decorate con bordo in metallo o smaltate
Plastica resistente al calore	SÌ	NO	NO	Non può essere utilizzato per la cottura a microonde a lungo termine
Vetro resistente al calore	SÌ	SÌ	SÌ	
Pellicola di plastica	SÌ	NO	NO	Non deve essere utilizzato durante la cottura di carne o bracioline poiché la temperatura eccessiva potrebbe danneggiare la pellicola
Griglia	NO	NO	NO	La griglia può essere utilizzata solo in modalità grill e microonde+grill.
Contenitore in metallo	NO	NO	NO	Non deve essere utilizzato nel forno a microonde. Il microonde non può penetrare attraverso il metallo.
Lacca	NO	NO	NO	Scarsa resistenza al calore. Non può essere utilizzato per la cottura ad alta temperatura
Legno di bambù e carta	NO	NO	NO	Scarsa resistenza al calore. Non può essere utilizzato per la cottura ad alta temperatura

UTILIZZO DEL FORNO

1. Collegare il cavo.
 - Prima di collegare il cavo, assicurarsi che il timer sia impostato sulla posizione "0"
 - Non bloccare la ventilazione.
2. Posizionare il cibo sul piatto girevole in vetro e chiudere lo sportello.
 - Il cibo deve essere contenuto in un contenitore.
 - Non utilizzare il forno a microonde vuoto, senza niente all'interno, altrimenti causerà danni all'apparecchio.
3. Selezionare il livello di potenza desiderato ruotando la manopola.
4. Impostare il timer ruotando la manopola.
5. Se il tempo desiderato è inferiore a 2 minuti, ruotare la manopola della potenza del microonde sulla posizione oltre i 3 minuti, quindi tornare all'impostazione del tempo desiderato.
6. Una volta impostato il tempo desiderato, inizia la cottura. Se è necessaria una pausa nel mezzo, è sufficiente aprire la porta in qualsiasi momento e chiuderla per riprendere il funzionamento.
7. Allo scadere del tempo e alla fine della cottura, il forno a microonde emette un suono di campanello, anche la luce interna si spegne automaticamente.
- 8. Se il cibo viene rimosso prima dello scadere del tempo, assicurarsi di riportare il timer in posizione "0", questo evita che il forno a microonde funzioni a vuoto.**
9. Si consiglia di indossare guanti quando si estrae il cibo cotto dal forno e fare attenzione a non toccare l'elemento riscaldante nella parte superiore della cavità.



RISCALDAMENTO RAPIDO DEGLI ALIMENTI: generalmente solo da 2 a 3 minuti. Si prega di controllare la cottura ogni 5 minuti. Si prega di prestare attenzione alle condizioni di cottura del cibo in qualsiasi momento e regolarlo in base alle proprie preferenze di gusto. Evitare il surriscaldamento. Quando si riscalda il porridge, deve prima essere mescolato in modo uniforme, quindi coperto con pellicola di plastica (lasciare gli angoli per la ventilazione) o con un coperchio forato per riscaldare.

A metà del tempo di scongelamento, aprire la porta per girare il cibo, in modo che l'effetto di scongelamento sia più uniforme.

DOPO L'USO

- Portare la manopola del timer alla posizione "0".
- Portare la manopola del livello di cottura alla posizione "0".
- Scollegare il cavo dalla presa di corrente.
- Aspettare che il forno si raffreddi completamente prima di pulirlo.

SUGGERIMENTI DI CUCINA

I seguenti fattori possono influenzare il risultato di cottura:

DISPOSIZIONE DEL CIBO

Disporre le parti più spesse verso l'esterno del piatto, la parte più sottile verso il centro e stenderla uniformemente. Non sovrapporre se possibile.

DURATA DEL TEMPO DI COTTURA

Iniziare la cottura con un'impostazione breve del tempo, valutarla allo scadere del tempo ed estenderla in base all'effettiva necessità. Una cottura eccessiva può provocare fumo e ustioni.

CUCINARE IL CIBO IN MODO UNIFORME

Gli alimenti come pollo, hamburger o bistecche devono essere girati una volta durante la cottura. A seconda del tipo di cibo, se applicabile, mescolarlo dall'esterno al centro del piatto una o due volte durante la cottura

TEMPO DI ATTESA

Trascorso il tempo di cottura, lasciare il cibo in forno per un tempo adeguato, questo permette di completare il ciclo di cottura e il raffreddamento in modo graduale.

SE IL CIBO È PRONTO

Il colore e la durezza del cibo aiutano a determinare se è pronto, incluso:

- Vapore che esce da tutte le parti del cibo, non solo dal bordo
- I giunti di pollame possono essere spostati facilmente
- Il maiale o il pollame non mostrano segni di sangue
- Il pesce è opaco e si taglia facilmente con una forchetta

PIATTO DI DORATURA

Quando si utilizza un piatto per rosolare o un contenitore autoriscaldante, posizionare sempre un isolante resistente al calore come un piatto di porcellana sotto di esso per evitare danni al piatto rotante e all'anello rotante.

INVOLUCRO DI PLASTICA ADATTO AL MICROONDE

Quando si cucinano cibi con un alto contenuto di grassi, evitare che l'involucro di plastica entri in contatto con il cibo poiché potrebbe sciogliersi.

CONTENITORI IN PLASTICA ADATTI PER MICROONDE

Alcuni contenitori in plastica per microonde potrebbero non essere adatti alla cottura di cibi con un alto contenuto di grassi e zuccheri.

Inoltre, il tempo di preriscaldamento specificato sulla confezione della pietanza non deve essere superato.

SPECIFICHE TECNICHE

Capacità: 23 Lt

Timer: 35 minuti

Segnale acustico di fine cottura

5 livelli di potenza

Funzione Defrost

Doppio vetro frontale

Lampada interna

Piatto in vetro: diametro 285mm

Potenza microonde: 800W max

Alimentazione: 230V~ 50Hz 1280W max

Lunghezza cavo: 85 cm

Dimensione: 480 x 337 x 292,5 mm

Peso: 12,4 kg

Colore: nero, arancio e silver (maniglia)

PULIZIA, MANUTENZIONE E ASSISTENZA

Il forno deve essere pulito regolarmente e tutti i depositi di cibo devono essere rimossi.

1. Scollegare il cavo dalla presa di corrente e aspettare che il forno si raffreddi completamente prima di pulirlo.
2. Non immergere l'apparecchio in acqua o altri liquidi durante la pulizia.
3. Tutte le superfici possono essere pulite con un panno leggermente umido.
4. La mancata manutenzione del forno in condizioni di pulizia potrebbe portare al deterioramento della superficie che potrebbe influire negativamente sulla vita dell'apparecchio e provocare una situazione pericolosa.
5. Non utilizzare mai detersivi aggressivi, benzina, polvere abrasiva, spugne/spazzole metalliche per pulire qualsiasi parte dell'apparecchio.
6. Non rimuovere il coperchio della guida d'onda.
7. Quando il forno a microonde è stato utilizzato per molto tempo, potrebbero esserci degli odori strani nel forno, seguendo 2 metodi per eliminarli:
 - 1) Mettere diverse fette di limone in una tazza, quindi riscaldare con alta potenza per 2-3 min.
 - 2) Metti delle scorze d'arancia nel forno, quindi scaldale con alta potenza per 1 minuto.
8. Quando il prodotto non viene utilizzato, deve essere collocato in aree protette e ventilate nel miglior modo possibile.

DETTAGLI SU COME PULIRE LE SUPERFICI A CONTATTO CON GLI ALIMENTI

Dopo l'uso, pulire il coperchio della guida d'onda con un panno umido, seguito da un panno asciutto per rimuovere eventuali schizzi di cibo e grasso. Il grasso accumulato può surriscaldarsi e iniziare a produrre fumo o prendere fuoco.

CONSIGLI PER LA PULIZIA

Dettagli per la pulizia delle guarnizioni delle porte, cavità e parti adiacenti:

ESTERNO:

Pulisci l'esterno del forno con un panno morbido inumidito.

PORTA:

Usando un panno morbido inumidito, pulire la porta e la finestra.

Pulire le guarnizioni della porta e le parti adiacenti per rimuovere eventuali fuoriuscite o schizzi.

Pulire il pannello di controllo con un panno morbido leggermente inumidito.

PARETI INTERNE:

Pulisci le superfici interne con un panno morbido inumidito.

Pulisci il coperchio della guida d'onda per rimuovere eventuali schizzi di cibo.

Piatto / Anello di rotazione / Asse di rotazione:

Lavare con acqua e detergente neutro.

Risciacquare con acqua pulita e lasciare asciugare bene.

ASSISTENZA

Si prega di verificare quanto segue prima di contattare l'Assistenza Tecnica.

1. Mettere una un bicchiere di vetro con acqua (circa 150 ml) nel forno e chiudere bene lo sportello. La lampada del forno dovrebbe spegnersi se la porta è chiusa correttamente. Far funzionare il forno per 1 min.
2. La lampada del forno si accende?
3. La ventola di raffreddamento funziona?
(Metti la mano sulle aperture di ventilazione posteriori.)
4. Il piatto ruota?
(Il piatto può ruotare in senso orario o antiorario. Questo è abbastanza normale.)
5. L'acqua all'interno del forno è calda?

Se "NO" è la risposta a una delle domande precedenti, controlla la presa a muro e il fusibile nella scatola del misuratore.

Se sia la presa a muro che il fusibile funzionano correttamente, contatta il Centro Assistenza Autorizzato.



INFORMAZIONI AGLI UTENTI ai sensi del Decreto Legislativo N°49 del 14 marzo 2014 "Attuazione della direttiva 2012/19/UE sui rifiuti di apparecchiature elettriche ed elettroniche (RAEE)"

Il simbolo del cassonetto barrato riportato sull'apparecchiatura indica che il prodotto alla fine della propria vita utile deve essere raccolto separatamente dagli altri rifiuti. L'utente dovrà pertanto conferire l'apparecchiatura integra dei componenti essenziali giunta a fine vita agli idonei centri di raccolta differenziata dei rifiuti elettronici ed elettrotecnici oppure riconsegnarla al rivenditore al momento dell'acquisto di nuova apparecchiatura di tipo equivalente, in ragione di uno a uno, oppure 1 a zero per le apparecchiature aventi lato maggiore inferiore a 25 cm. L'adeguata raccolta differenziata per l'avvio successivo dell'apparecchiatura dimessa al riciclaggio, al trattamento e allo smaltimento ambientale compatibile contribuisce ad evitare possibili effetti negativi sull'ambiente e sulla salute e favorisce il riciclo dei materiali di cui è composta l'apparecchiatura. Lo smaltimento abusivo del prodotto da parte dell'utente comporta l'applicazione delle sanzioni amministrative di cui al Decreto Legislativo N° 49 del 14 marzo 2014.



FORNO A MICROONDE CON GRILL

Modello: XDDWVG23M

CAPACITÀ: 23L

INPUT: 230V~ 50Hz 1280W max

MICROONDE: 800W max

GRILL: 1000W max

DML S.p.A.
Via Emilia Levante, 30/a
48018 Faenza (RA) Italy
www.xd-enjoy.com

MADE IN CHINA

LOT:



ATTENZIONE - ALTA TENSIONE

ATTENZIONE - ENERGIA A MICROONDE
NON RIMUOVERE QUESTO COPERCHIO.

NON azionare questo forno se la porta è piegata, deformata o danneggiata in altro modo e non si chiude saldamente.

NON manomettere gli interblocchi di sicurezza della porta.

LA MANUTENZIONE deve essere eseguita solo da un tecnico qualificato.

Rimuovere la spina o scollegare dalla rete prima di rimuovere il coperchio.

Informazioni su prodotti, condizioni di garanzia e centri di assistenza tecnica sono consultabili sul sito www.xd-enjoy.com o rivolgendosi al punto vendita Trony – DML dove è stato effettuato l'acquisto.

CONDIZIONI GENERALI DI GARANZIA E ASSISTENZA PRODOTTI XD

Tutti i prodotti XD sono costruiti nel rispetto delle normative nazionali e internazionali regolanti la qualità dei materiali utilizzati nella fabbricazione. Qualora i prodotti dovessero presentare qualche inconveniente, l'utente è pregato di avvalersi della presente Garanzia, che dà diritto ad usufruire dell'assistenza tecnica.

La garanzia dei prodotti XD copre i difetti di funzionamento imputabili al processo di fabbricazione nel rispetto di quanto previsto dal Codice del Consumo (Decreto Legislativo 206/2005).

Garanzia del dispositivo:

La durata della garanzia è di:

- per usi privati mesi ventiquattro (24) dall'emissione del documento di acquisto (così come previsto dal Codice del Consumo)
- per usi professionali (per acquisti effettuati con emissione di fattura e partita IVA) mesi dodici (12) come previsto dall'art. 1490 del Codice Civile.

Il cliente, per poter usufruire del servizio di garanzia, dovrà esibire il documento d'acquisto rilasciato dal punto vendita.

Il diritto alla garanzia è sempre subordinato a verifica tecnica che ne certifichi la causa.

Non saranno coperti da garanzia:

- a) i danni accidentali, o danni causati da trascuratezza, cattivo uso, manomissione e ogni altro danno dovuto a negligenza del cliente;
- b) rimozione o danneggiamento dei sigilli di garanzia ed etichette apposte a scopo di identificazione sui prodotti;
- c) utilizzo di pezzi e accessori non originali.

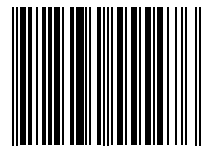
Il venditore non potrà essere ritenuto responsabile per eventuali danni che possano, direttamente o indirettamente, derivare a persone, cose e animali domestici dovuti alla mancata o errata osservazione di quanto riportato nel manuale di istruzioni del prodotto o sul prodotto stesso.

 PREMIUM

DML S.p.A.

Via Emilia Levante, 30/a
48018 Faenza (RA) Italy
www.xd-enjoy.com

ART. XDDWVG23M



0 728434 555476