

## WN94SEB

Codice EAN	8017709315429
Famiglia	Lavabiancheria
Larghezza commerciale	60 cm
Profondità commerciale	Standard
Installazione	Libera installazione
Tipo di carica	Frontale



## Programmi / Funzioni

**Comandi**  
**Grafica programmi**  
**Numero di programmi**  
**Programmi**

**Elettronici**  
**Scritte IT**  
**15**



Antiallergico

Antimacchia



Camicie



Cotone

Eco 40-60



Lana/A mano



Mix

Outdoor



Piumoni



Rapido 14 min



Refresh



Risciacquo



Scarico + Centrifuga



Self Clean



Sintetici

**Temperature Lavaggio**

Freddo

20°C

30°C

40°C

60°C

90°C

**Programmi speciali**

Outdoor

Refresh



Antiallergico



Lavaggio a mano



Rapido 14 min

## Display

visualizzazione tempo residuo	programmazione partenza differita	indicazione avanzamento programma
-------------------------------	-----------------------------------	-----------------------------------

### Tipo di display



### Tasti/Opzioni

Fine Programmata	Regolazione Centrifuga	Temperatura
------------------	------------------------	-------------



Prelavaggio



Rapido



Vapore

Indicatore di avanzamento programma

A display

Indicatore di fine ciclo

A display

## Caratteristiche Tecniche

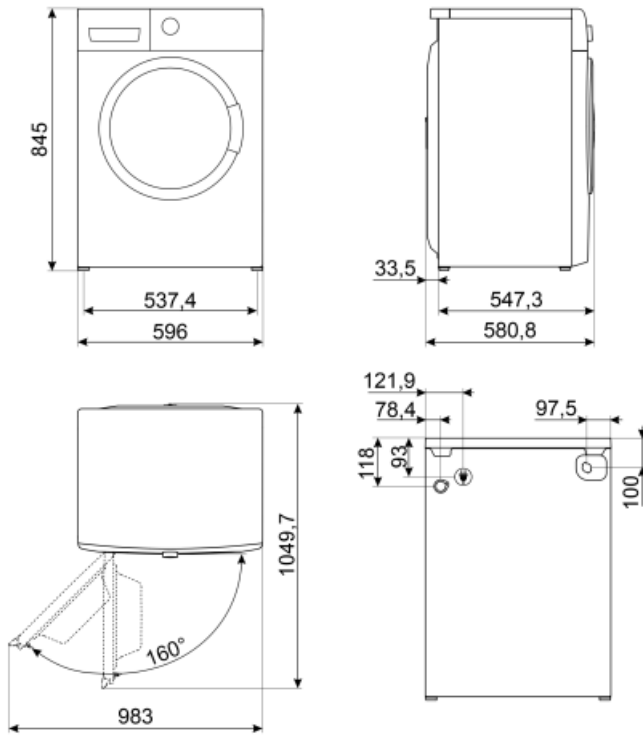


<b>Tipo di motore</b>	Brushless / Inverter	<b>Diametro oblò</b>	34 cm
<b>Funzionamento a controllo elettronico</b>	Sì	<b>Apertura oblò</b>	160°
<b>Manopola selezione programmi</b>	Sì	<b>Carico variabile automatico</b>	Sì
<b>Regolazione centrifuga a display/led</b>	Esclusione centrifuga/ 600/ 800/ 1200/ 1400/ Stop in ammollo	<b>Sistema antischiuma</b>	Sì
<b>Regolazione temperatura a display/led</b>	Sì	<b>Bilanciamento del carico</b>	Automatico
<b>Vasca in polipropilene</b>	Sì	<b>Filtro ispezionabile</b>	Sì
<b>Cestello</b>	Inox	<b>Sicurezza bambini</b>	Blocco impostazioni
<b>Volume cestello</b>	65 l	<b>Sistema anti-trabocco</b>	Sì
<b>Accessorio per detersivi liquidi in dotazione</b>	Sì		

## Prestazioni / Etichetta Energetica - Reg. 2019



<b>Marchio o nome del fornitore</b>	SMEG	<b>Classe di efficienza di centrifuga-asciugatura</b>	B
<b>Capacità Nominale</b>	9 kg	<b>Classe di rumorosità nella fase di centrifuga</b>	B
<b>Classe di efficienza energetica</b>	B	<b>Rumorosità</b>	75 dB(A) re 1 pW
<b>Energy_cons_100</b>	57 kWh	<b>Programme duration at rated capacity</b>	3:48 h:min
<b>Water Consumption</b>	50 litres		



---

## Accessori non inclusi

---

### KITPLV2

Kit di prolunga per lavastoviglie e lavabiancheria: lunghezza mt. 2



## Glossario simboli

-  **Controllo dei consumi idrici:** In tutti i modelli di lavabiancheria è presente il sistema di carico variabile, in base al quale la macchina diversifica automaticamente il ciclo di lavaggio e i tempi di funzionamento a seconda della quantità e del tipo di biancheria introdotta, consentendo un significativo risparmio di acqua e di energia elettrica.
-  **Blocco comandi:** L'opzione blocco comandi, presente su diverse tipologie di prodotti, permette di bloccare tutte le funzioni e i programmi impostati, nonché i comandi, per una totale sicurezza soprattutto in presenza di bambini.
-  **Oblò largo 34cm:** Le grandi dimensioni dell'oblò da 34 cm rendono le operazioni di carico e scarico del bucato ancora più agevoli e veloci favorendo la massima praticità d'uso.
-  **L'evoluzione Smeg verso modelli più intelligenti ed ecosostenibili ha portato alla scelta della tecnologia Inverter che riduce significativamente i consumi.**
-  **Antiallergico:** Programma studiato per coloro che hanno pelli sensibili. Combina un'azione di lavaggio e di risciacquo energica per capi, anche i più delicati, che necessitano di maggior cura e attenzione nell'eliminazione completa dei detergenti.
-  **Scarico acqua:** Scarico acqua
-  **Mix:** Programma che consente di lavare capi con colori e tessuti diversi. Ideale per effettuare lavaggi quotidiani per carichi misti di abiti poco sporchi.
-  **Refresh:** Programma ideale per rinfrescare capi poco usati o da molto tempo nell'armadio, ravviva gli indumenti, senza necessità di lavarli. Rimuove facilmente gli odori di fumo e chiuso. Ideale per giacche e completi da uomo.
-  **Auto-bilanciamento del carico:** Garantisce la perfetta distribuzione della biancheria all'interno del cestello. Nel caso in cui sia rilevato uno sbilanciamento, la velocità di centrifuga viene adattata in modo da ridistribuire uniformemente la biancheria all'interno del cesto e ridurre così le vibrazioni.
-  **Display LED:** Per ottimizzare le prestazioni e semplificare al massimo l'utilizzo dell'elettrodomestico, alcune lavabiancheria e alcuni frigoriferi sono dotati di un display LED che permette di visualizzare lo stato di funzionamento del prodotto.
-  **Filtri easy-to-clean:** L'opzione, tramite apposite spie di segnalazione, avverte della necessità della pulizia periodica dei filtri, onde evitare dimenticanze e così garantire nel tempo il perfetto funzionamento dell'asciugatrice. La comoda posizione dei filtri rendono la manutenzione rapida ed estremamente semplice.
-  **Opzione prelavaggio:** Programma prelavaggio indicato per capi particolarmente sporchi.
-  **Cotone:** Simbolo usato per indicare i programmi riferiti ai capi in cotone
-  **Lavaggio a mano:** Programma adatto per i capi che richiedono un lavaggio a mano o una semplice rinfrescata. Utilizza acqua fredda ed una bassa velocità di centrifuga per assicurare la massima cura degli indumenti.
-  **Rapido 14 min.:** Il programma Rapido 14 min. permette di lavare capi leggermente sporchi in brevissimo tempo.
-  **Risciacquo:** Risciacquo



Camicie: Programma specifico che consente di lavare le camicie con la massima cura, rispettando i tessuti e riducendo al minimo la formazione di pieghe, così da poter ottenere i migliori risultati di stiratura in tempi brevi.



Opzione rapido: Opzione che permette di ridurre i tempi del programma selezionato, quando i capi da lavare non necessitano di un lavaggio prolungato.



L'attenta progettazione della vasca e del cestello ha permesso di raggiungere una capacità di carico sino a 9 Kg di bucato nella lavabiancheria.



Sintetici: Simbolo usato per i programmi sintetici



Opzione Vapore: L'opzione vapore disponibile su alcuni programmi è indicata per distendere le pieghe, rinfrescare i tessuti, neutralizzare gli odori e sciogliere lo sporco distruggendo gli allergeni in meno tempo rispetto al lavaggio del capo con immersione in acqua.



Classe di efficienza energetica B