

XD PREMIUM

GRATTUGIA ELETTRICA RICARICABILE



ISTRUZIONI PER L'USO | XDSUN03BK



Grazie per aver scelto questo prodotto XD

**LEGGERE ATTENTAMENTE TUTTE LE ISTRUZIONI
PRIMA DI UTILIZZARE LA GRATTUGIA ELETTRICA
E CONSERVARLE PER UTILIZZI FUTURI**

INDICE

IMPORTANTI ISTRUZIONI DI SICUREZZA	PAG.	3
ISTRUZIONI DI SICUREZZA	PAG.	4
PANORAMICA PRODOTTO	PAG.	5
DATI TECNICI	PAG.	5
UTILIZZO	PAG.	6
TEMPI DI UTILIZZO	PAG.	6
BATTERIE	PAG.	7
SOSTITUZIONE BATTERIE	PAG.	7
RULLO	PAG.	8
TEMPI DI UTILIZZO	PAG.	9
PULIZIA	PAG.	9
RISOLUZIONE DEI PROBLEMI	PAG.	9
SMALTIMENTO: INFORMAZIONI AMBIENTALI (RAEE)	PAG.	10
GARANZIA	PAG.	11

IMPORTANTI ISTRUZIONI DI SICUREZZA

Quando si utilizza un apparecchio elettrico, è necessario osservare sempre le precauzioni di sicurezza di base, incluse le seguenti:

ATTENZIONE: per ridurre il rischio di incendi, scosse elettriche o lesioni

- Assicurarsi che la tensione di alimentazione dell'apparecchio corrisponda a quella della rete di alimentazione.
- Non lasciare l'apparecchio incustodito quando è collegato alla rete elettrica; scollegarlo dopo ogni utilizzo.
- Questo apparecchio è stato progettato **ESCLUSIVAMENTE PER USO DOMESTICO** e non può essere utilizzato per scopi commerciali o industriali.
- Non utilizzare l'apparecchio per scopi diversi da quello specificato.
- Questa grattugia può essere utilizzata solo sotto la supervisione di un adulto.
- Questo apparecchio non deve essere utilizzato dai bambini. Tenere l'apparecchio e il suo cavo fuori dalla portata dei bambini.
- I bambini non devono giocare con l'apparecchio. I bambini devono essere sorvegliati per assicurarsi che non giochino con l'apparecchio.
- Quando l'apparecchio viene utilizzato da bambini o si trova nelle vicinanze di bambini, deve essere supervisionato da un adulto.
- L'apparecchio può essere utilizzato da persone con ridotte capacità fisiche, sensoriali o mentali o prive di esperienza e conoscenza se sono state supervisionate o istruite sull'uso dell'apparecchio in modo sicuro e se comprendono i rischi coinvolti.
- Non lasciare mai l'apparecchio sopra o vicino a fonti di calore.
- Non lasciare mai che il cavo di alimentazione entri in contatto con superfici calde.
- Rimuovere l'apparecchio dalla base di ricarica quando viene utilizzato.
- **NON UTILIZZARE L'APPARECCHIO A VUOTO.**
- **NON TOCCARE MAI LE PARTI IN MOVIMENTO.**
- **NON IMMERGERE MAI IL MOTORE, LA SPINA E IL CAVO DI ALIMENTAZIONE IN ACQUA O ALTRI LIQUIDI.** Utilizzare un panno umido per la pulizia.
- Non immergere la base di alimentazione in acqua.
- Non lasciare mai l'apparecchio esposto agli agenti atmosferici (pioggia, sole, ecc....).
- Non utilizzare l'apparecchio se si verificano i seguenti problemi:
 - Il cavo di alimentazione o la spina sono danneggiati,
 - Il dispositivo non funziona correttamente,
 - L'apparecchio è caduto o è stato danneggiato in qualsiasi modo.

Si prega di contattare il Centro Assistenza Tecnica per informazioni riguardanti l'ispezione e la riparazione.

Se il cavo di alimentazione è danneggiato, deve essere sostituito da un Centro Assistenza Tecnica o da professionisti simili per evitare pericoli.

- Utilizzare l'apparecchio, maneggiare la spina e i collegamenti di alimentazione sempre con mani asciutte.
- Non utilizzare altri accessori. L'uso di accessori non consigliati dal produttore di questo apparecchio può provocare lesioni.
- Non lasciare che il cavo di alimentazione penda dal bordo del tavolo di lavoro o entri in contatto con superfici calde.
- Non posizionare l'apparecchio sopra o vicino a fornelli a gas o elettrici, o in fornelli riscaldati.
- Fare attenzione quando si smonta la grattugia. Posizionare sempre l'apparecchio su una superficie di lavoro stabile per evitare tagli provocati dal gruppo coltello.
- Spegnerne l'apparecchio e scollegare l'alimentazione prima di cambiare accessori o avvicinarsi a parti in movimento durante l'uso.
- Scollegare sempre l'apparecchio dall'alimentazione se lasciato incustodito e prima di montare, smontare o pulire.
- Evitare le seguenti operazioni:
 - tirare il cavo di alimentazione durante lo spostamento dell'apparecchio;
 - utilizzare il cavo di alimentazione come maniglia;
 - lasciare il cavo di alimentazione nello spazio di chiusura della porta;
 - Avvolgere il cavo di alimentazione attorno agli spigoli vivi degli oggetti;
 - utilizzare l'apparecchio quando il filo o la spina sono bagnati.
- Quando l'apparecchio è in funzione, non toccare la porta di uscita e l'interno del contenitore del formaggio grattugiato per evitare tagli.
- Non caricare e non utilizzare l'apparecchio con un alimentatore esterno.
- Per motivi di sicurezza, i cavi di alimentazione danneggiati o non sicuri devono essere sostituiti presso un centro di riparazione professionale.
- Se viene utilizzato un cavo lungo staccabile o una prolunga; il cavo staccabile o la prolunga devono avere una potenza nominale almeno superiore a quella dell'apparecchio.
- Se è necessario sostituire e/o effettuare la manutenzione dell'unità di ricarica o del cavo di alimentazione, contattare un Centro di Assistenza Tecnico o il punto vendita dove è stato effettuato l'acquisto per la sostituzione, per evitare qualsiasi rischio.
- Qualsiasi modifica a questo prodotto non espressamente autorizzata dal produttore può invalidare la garanzia dell'utente.
- Se si decide di smaltire questo dispositivo, suggeriamo di tagliare il cavo di alimentazione per renderlo inutilizzabile. Raccomandiamo inoltre di rendere innocue tutte le parti potenzialmente pericolose per impedire ai bambini di giocare con il dispositivo o le sue altre parti.
- Se la batteria perde, non utilizzare questo prodotto: si prega di contattare un Centro di Assistenza Tecnico o il punto vendita dove è stato effettuato l'acquisto per sostituire la batteria.

- Questo prodotto utilizza una batteria al litio ricaricabile, pertanto non deve essere smaltito con i normali rifiuti al termine della sua vita utile: deve essere portato presso un apposito centro di raccolta differenziata dei rifiuti presso il proprio Comune o presso un rivenditore che offre questo servizio.
- Smaltire separatamente un elettrodomestico significa evitare possibili conseguenze negative sia per l'ambiente che per la salute delle persone derivanti da uno smaltimento inadeguato e permette di riutilizzare il materiale di cui è composto risparmiando energia e risorse;
- L'obbligo di smaltimento differenziato degli apparecchi è indicato sull'apparecchio con il simbolo raffigurante il bidone dei rifiuti barrato e in fondo a questo manuale.
- Non gettare mai le batterie nel fuoco!
- Gli imballaggi non devono mai essere lasciati alla portata dei bambini in quanto potenzialmente pericolosi.

ISTRUZIONI DI SICUREZZA



- **ATTENDERE CHE LA LAMA SI FERMI COMPLETAMENTE PRIMA DI RIMUOVERE IL COPERCHIO.**
- **Per evitare incidenti o danni all'apparecchio, tenere sempre le mani lontane dalle lame e da qualsiasi parte in movimento.**
- Non bagnare l'intero apparecchio per pulirlo. Estrarre le varie parti per pulirle separatamente.
- Non immergere il corpo motore in acqua.

DATI TECNICI

GRATTUGIA:

Capienza grattugiato: 25g

Potenza: 4W max

Batteria ricaricabile: DC 3.7V 2000mAh Li-Ion

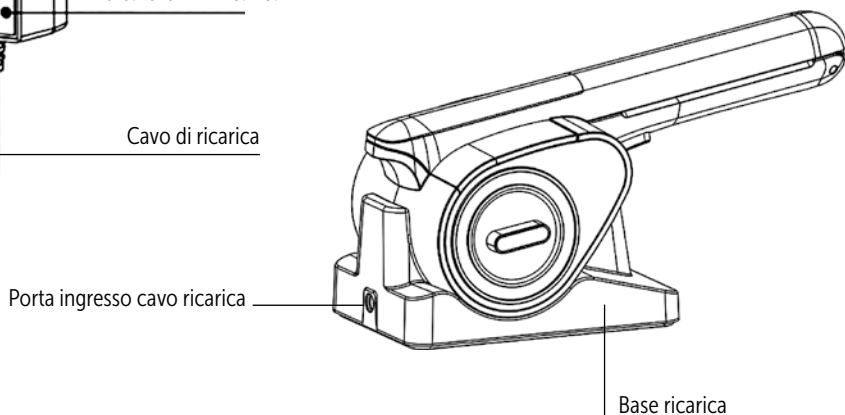
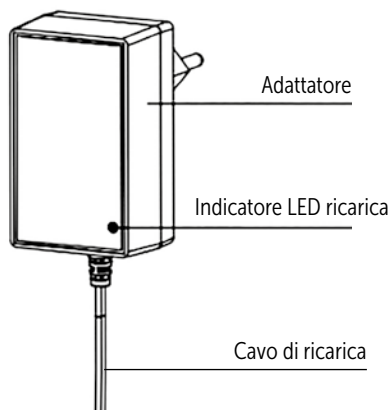
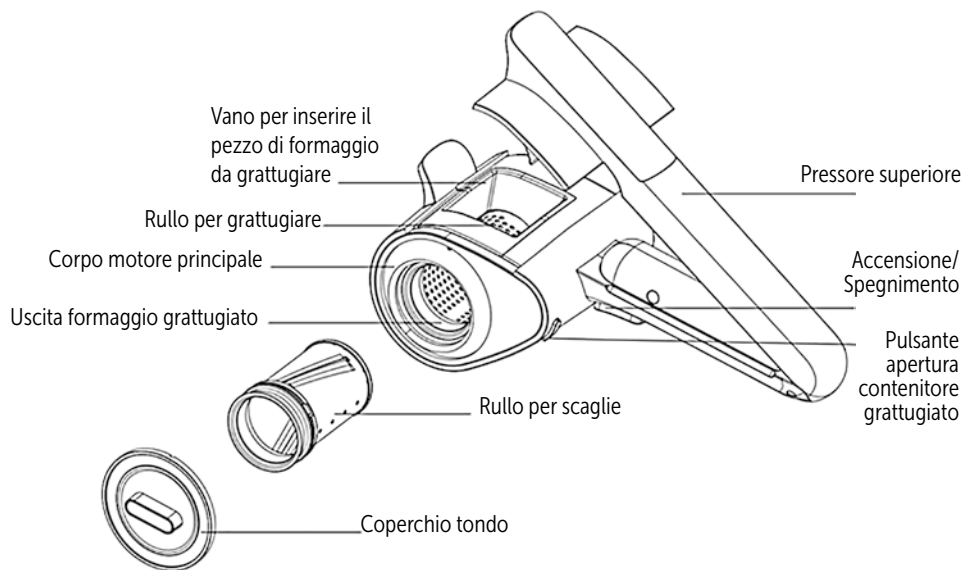
CARICA BATTERIE:

Input: 100-240V~ 50/60Hz

Output: DC 4.2V 1.0A 4,2W max

Lunghezza cavo: 120 cm

PANORAMICA PRODOTTO



BATTERIA

1. Prima dell'uso, caricare completamente la batteria.
2. Collegare la porta DC del supporto di ricarica all'adattatore di ricarica e collegare la spina dell'adattatore alla presa di corrente.
3. Inserisci l'unità principale del dispositivo nella base di ricarica, la spia dell'adattatore diventa rossa durante la fase di ricarica.
4. Dopo circa 3-5 ore, la ricarica è completata, la spia diventa verde e il dispositivo è pronto per l'uso.
5. Rimuovere il dispositivo dalla base di ricarica.

La batteria non può essere sostituita dall'utente.

UTILIZZO

1. Rimuovere il dispositivo dalla base di ricarica, inserire il rullo per grattugiare o il rullo per scaglie nel corpo principale dal lato del coperchio tondo in base alle tue esigenze.
Allineare l'apertura quadrata del rullo col perno quadrato all'interno della grattugia, premere il rullo e ruotarlo di 90° in senso orario fino a quando non può essere più ruotato; a questo punto il rullo è installato correttamente.
2. Tagliare gli alimenti a "cubetti" della dimensione adatta al contenitore (togliere la crosta se si tratta di formaggio). Inserisci alcuni cubetti nell'alloggiamento del formaggio, quindi abbassa delicatamente il coperchio
3. Posizionare l'apposito contenitore o il piatto contenente il cibo da condire direttamente sotto il contenitore del formaggio grattugiato, quindi premere il Pulsante di Accensione/Spengimento per avviare il dispositivo, ed inclina opportunamente la bocca.
A fine lavorazione, apri il coperchio tondo posto sul lato della grattugia elettrica e versa il grattugiato in un contenitore idoneo.
4. Non lasciare avanzi all'interno dell'alloggiamento, conservarli in maniera appropriata seguendo le comuni norme igieniche.
5. Non lavorare alimenti troppo duri: ad esempio nel caso del formaggio eliminare prima la crosta.
6. **Non utilizzare l'apparecchio a vuoto.**



ATTENZIONE!

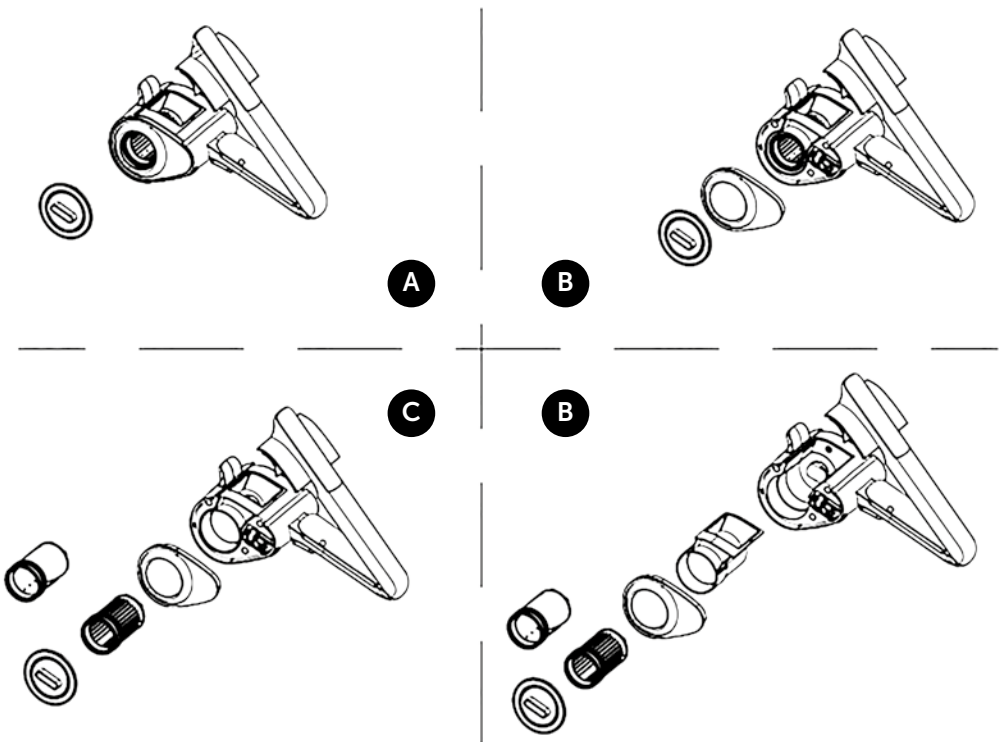
Non mettere mai le dita all'interno dell'apparecchio mentre è in funzione.

Non spingere gli alimenti verso il rullo con le dita, utilizzare sempre il pressore superiore.

RULLO

PER SMONTARE IL RULLO:

1. Ruotare il rullo per grattugiare o il rullo per scaglie di 90° in senso antiorario dal lato del coperchio del contenitore grattugiato. Estrarre il set di rulli.
2. Premere leggermente il pulsante di smontaggio del coperchio del contenitore grattugiato, il coperchio si aprirà automaticamente con un suono "Da", quindi estrarre il coperchio.
3. Aprire il pressore superiore, estrarre l'alloggiamento del formaggio.
4. Pulire il set di rulli, il coperchio tondo, il vano per inserire il pezzo di formaggio da grattugiare con acqua, pulire l'area rotante del corpo principale e asciugarla con un panno asciutto.
5. **IMPORTANTE: il corpo principale non può essere lavato direttamente sotto l'acqua corrente.**
6. Dopo averlo asciugato e pulito, posizionare il vano per il formaggio da grattugiare nella posizione originale.
7. Allineare il vano con le due fibbie a sinistra e a destra, premere leggermente fino a sentire un click, a questo punto il vano è assemblato correttamente.
8. Quindi inserire il set di rulli, riposizionare il coperchio tondo e ruotarlo in senso antiorario per chiudere.
9. Puoi riporre il dispositivo riassembleato sulla base di ricarica o riporlo in altri modi.



TEMPI DI UTILIZZO

Questa grattugia può essere usata in continuo, fino all'esaurimento della batteria (circa 2,5 ore).

PULIZIA

1. Pulire l'esterno della grattugia con un panno umido.
2. Estrarre il rullo per pulirlo da eventuali residui.
3. Il rullo per grattugiare può essere lavato in acqua, con detergente per piatti. Asciugare prima dell'uso successivo.

ATTENZIONE: Non immergere il corpo motore, la base ricarica e l'alimentatore in acqua o altri liquidi.

RISOLUZIONE DEI PROBLEMI

Cosa fare se il tuo elettrodomestico non funziona?

Verifica i seguenti punti:

- batterie cariche o scariche
- connessione elettrica del carica batterie
- rullo posizionato correttamente e coperchio tondo avvitato
- eventuali pezzi di alimenti che bloccano il rullo.

Se l'indicatore LED di ricarica non si accende durante la ricarica:

- la connessione del polo positivo e negativo potrebbe essere invertita o esserci un cortocircuito nel corpo principale o nella base di ricarica. Contattare un Centro di Assistenza Tecnica per la riparazione o la sostituzione dell'apparecchio.

Se l'apparecchio continua a non funzionare:

- contattare un Centro Assistenza Tecnica per la riparazione o la sostituzione.

Per ulteriori informazioni contattare un Centro Assistenza Tecnica o rivolgersi al punto vendita dove è stato effettuato l'acquisto.






SMALTIMENTO



INFORMAZIONI AGLI UTENTI ai sensi del Decreto Legislativo N°49 del 14 marzo 2014 "Attuazione della direttiva 2012/19/UE sui rifiuti di apparecchiature elettriche ed elettroniche (RAEE)"

Il simbolo del cassonetto barrato riportato sull'apparecchiatura indica che il prodotto alla fine della propria vita utile deve essere raccolto separatamente dagli altri rifiuti. L'utente dovrà pertanto conferire

l'apparecchiatura integra dei componenti essenziali giunta a fine vita agli idonei centri di raccolta differenziata dei rifiuti elettronici ed elettrotecnici oppure riconsegnarla al rivenditore al momento dell'acquisto di nuova apparecchiatura di tipo equivalente, in ragione di uno a uno, oppure 1 a zero per le apparecchiature aventi lato maggiore inferiore a 25 cm. L'adeguata raccolta differenziata per l'avvio successivo dell'apparecchiatura dimessa al riciclaggio, al trattamento e allo smaltimento ambientale compatibile contribuisce ad evitare possibili effetti negativi sull'ambiente e sulla salute e favorisce il riciclo dei materiali di cui è composta l'apparecchiatura. Lo smaltimento abusivo del prodotto da parte dell'utente comporta l'applicazione delle sanzioni amministrative di cui al Decreto Legislativo N° 49 del 14 marzo 2014.

GRATTUGIA ELETTRICA Modello: XDSUN03BK Ingresso: DC 3,7V, 4W max Batteria: DC 3,7V 2000mAh Li-Ion	 
DML S.p.A.  Via Emilia Levante 30/a, 48018 Faenza (RA) - Italy LOT:	  MADE IN CHINA

CONDIZIONI GENERALI DI GARANZIA E ASSISTENZA PRODOTTI XD

Tutti i prodotti XD sono costruiti nel rispetto delle normative nazionali e internazionali regolanti la qualità dei materiali utilizzati nella fabbricazione. Qualora i prodotti dovessero presentare qualche inconveniente, l'utente è pregato di avvalersi della presente Garanzia, che dà diritto ad usufruire dell'assistenza tecnica.

La garanzia dei prodotti XD copre i difetti di funzionamento imputabili al processo di fabbricazione nel rispetto di quanto previsto dal Codice del Consumo (Decreto Legislativo 206/2005).

Garanzia del dispositivo:

La durata della garanzia è di:

- per usi privati mesi ventiquattro (24) dall'emissione del documento di acquisto (così come previsto dal Codice del Consumo)
- per usi professionali (per acquisti effettuati con emissione di fattura e partita IVA) mesi dodici (12) come previsto dall'art. 1490 del Codice Civile.

Il cliente, per poter usufruire del servizio di garanzia, dovrà esibire il documento d'acquisto rilasciato dal punto vendita.

Il diritto alla garanzia è sempre subordinato a verifica tecnica che ne certifichi la causa.

Non saranno coperti da garanzia:

- a) i danni accidentali, o danni causati da trascuratezza, cattivo uso, manomissione e ogni altro danno dovuto a negligenza del cliente;
- b) rimozione o danneggiamento dei sigilli di garanzia ed etichette apposte a scopo di identificazione sui prodotti;
- c) utilizzo di pezzi e accessori non originali.

Il venditore non potrà essere ritenuto responsabile per eventuali danni che possano, direttamente o indirettamente, derivare a persone, cose e animali domestici dovuti alla mancata o errata osservazione di quanto riportato nel manuale di istruzioni del prodotto o sul prodotto stesso.

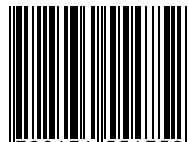
Informazioni su prodotti, condizioni di garanzia e centri di assistenza tecnica sono consultabili sul sito www.xd-enjoy.com o rivolgendosi al punto vendita Trony – DML dove è stato effettuato l'acquisto.

XD PREMIUM

DML S.p.A.

Via Emilia Levante, 30/a
48018 Faenza (RA) Italy
www.xd-enjoy.com

Art. XDSUN03BK



0 728434 554752