

---

**MOTORE ESTRAIBILE A 2 VELOCITÀ**

---

**PER MACCHINA PER PASTA**



*Grazie per aver scelto questo prodotto XD*

**LEGGERE TUTTE LE ISTRUZIONI  
PRIMA DI UTILIZZARE L'APPARECCHIO  
E CONSERVARLE PER UTILIZZI FUTURI**

## **INDICE**

---

IMPORTANTI ISTRUZIONI DI SICUREZZA	PAG.	3
PANORAMICA PRODOTTO	PAG.	5
DATI TECNICI	PAG.	5
PRIMA DEL PRIMO UTILIZZO	PAG.	6
MONTAGGIO	PAG.	6
MANUTENZIONE E PULIZIA	PAG.	8
SMALTIMENTO	PAG.	9
GARANZIA	PAG.	10



## IMPORTANTI ISTRUZIONI DI SICUREZZA

---

Quando si utilizza un apparecchio elettrico, è necessario osservare sempre le precauzioni di sicurezza di base, incluse le seguenti:

**ATTENZIONE: per ridurre il rischio di incendi, scosse elettriche o lesioni**

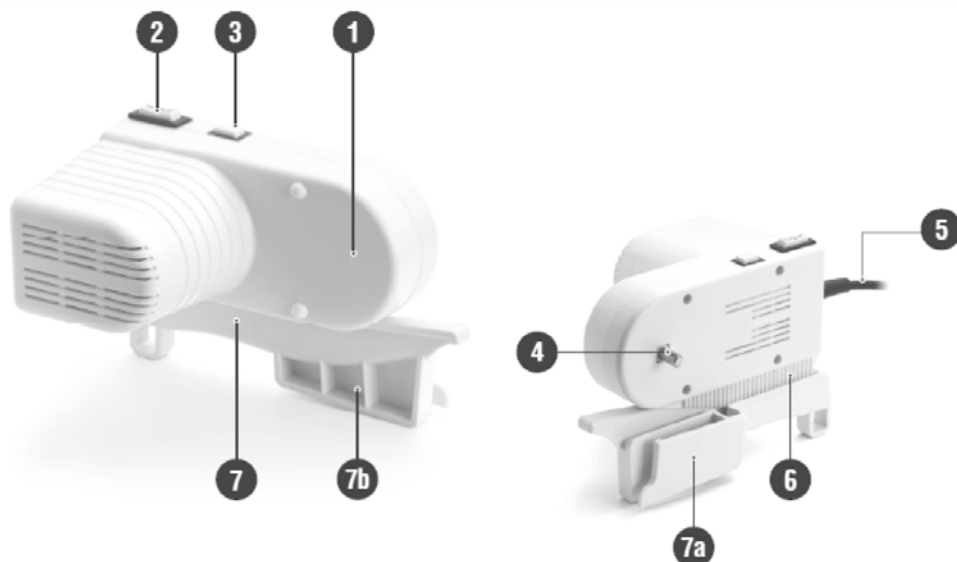
1. Seguire tutte le istruzioni indicate su questo manuale.
2. Non utilizzare l'apparecchio per un uso diverso da quello previsto. Qualsiasi utilizzo della macchina non previsto dal presente libretto di istruzioni deve considerarsi scorretto o improprio.
3. La macchina è destinata solo ed esclusivamente a impasto, riduzione in sfoglia e taglia sfoglia della pasta e non può essere utilizzata per scopi diversi.
4. Il fabbricante si ritiene sollevato da eventuali responsabilità in caso di uso improprio, non corretta installazione, modifiche o interventi non autorizzati dal fabbricante, utilizzo di ricambi non originali o non specifici per modello.
5. **ATTENZIONE! QUESTO PRODOTTO NON É UN GIOCATTOLO. DURANTE L'USO QUINDI TENERLO SEMPRE SOTTO CONTROLLO E FUORI DALLA PORTATA DEI BAMBINI.**
6. Questo apparecchio può essere utilizzato da bambini di età pari o superiore a 8 anni e da persone con ridotte capacità fisiche, sensoriali o mentali o prive di esperienza e conoscenza, se sono stati supervisionati o istruiti sull'uso dell'apparecchio in modo sicuro e hanno compreso le pericoli coinvolti. I bambini non devono giocare con l'apparecchio. La pulizia e la manutenzione da parte dell'utente non devono essere eseguite da bambini a meno che non abbiano più di 8 anni e non siano sorvegliati.
7. Tenere l'apparecchio e il suo cavo fuori dalla portata dei bambini di età inferiore a 8 anni.
8. Prima di collegare l'alimentazione elettrica controllare che la tensione della vostra abitazione sia quella indicata sulla macchina e che l'impianto sia dotato di messa a terra. Ove necessario montare un adattatore per la spina, assicurarsi della sua conformità.
9. Non utilizzare all'aperto o per scopi commerciali. La macchina è destinata ad un uso domestico. Non esporre la macchina e il motore al sole o alle intemperie.
10. Assicuratevi che il cavo di alimentazione non penda dal mobile su cui

avete appoggiato il prodotto in quanto potrebbe essere afferrato dai bambini e provocare la caduta a terra del prodotto.

11. Non collocare sopra o vicino a fornelli a gas o elettrici o forni riscaldati.
12. Il rischio di incendio o scossa elettrica esiste in tutte le apparecchiature elettriche e potrebbe causare danni a persone finanche decesso. Vi preghiamo di seguire tutte le istruzioni di sicurezza.
13. Per proteggersi dal rischio di scosse elettriche, non immergere il cavo, la spina o l'unità di cottura in acqua o altri liquidi.
14. Non lasciate mai il prodotto incustodito quando è acceso. Spegnete sempre l'apparecchio quando non lo utilizzate anche se per brevi periodi.
15. Controllate con regolarità il prodotto e il cavo per verificare la presenza di eventuali danni, caso in cui il prodotto non dovrà essere utilizzato fino al ripristino in sicurezza. Non riparate il prodotto autonomamente, ma contattate il centro assistenza autorizzato più vicino.
16. Non utilizzare alcun apparecchio con un guasto o un malfunzionamento o è stato danneggiato in alcun modo. Per evitare il rischio di scosse elettriche, non tentare mai di riparare da soli l'apparecchio. Contattare un centro di assistenza autorizzato per l'esame e la riparazione. Un rimontaggio non corretto potrebbe comportare il rischio di scosse elettriche durante l'utilizzo dell'apparecchio.
17. Vi preghiamo di rimuovere sempre la spina dalla presa di corrente quando non utilizzate il prodotto, in fase di montaggio degli accessori, quando pulite il prodotto o ogni volta si verifichi un problema. Lasciare raffreddare prima di inserire o rimuovere parti e prima di pulire l'apparecchio.
18. Spegnere l'apparecchio prima di scollegare la spina di alimentazione afferrando la spina e non il cavo.
19. Scollegare l'apparecchio al termine dell'utilizzo.
20. Se il cavo di alimentazione è danneggiato, deve essere sostituito dal produttore, dal suo agente di servizio o da persone similmente qualificate per evitare pericoli.
21. Non utilizzate il prodotto con le mani bagnate o umide.
22. Non cercate mai di afferrare l'apparecchio se è caduto in acqua.
23. Nel caso in cui il prodotto si bagni o sia umido, scollegate subito la spina dalla presa di corrente.
24. Fissare la macchina su di un piano liscio e stabile in grado di reggerne il peso e le sollecitazioni.
25. Tenete il prodotto e il cavo lontani da fonti di calore esterne, dalla luce diretta del sole, dall'umidità, da spigoli e simili.

## PANORAMICA PRODOTTO

---



1. Corpo motore
2. Interruttore "I/O/II" accensione/spengimento e selezione velocità (I e II)
3. Tasto funzionamento ad impulsi
4. Perno
5. Cavo elettrico
6. Aletta di appoggio
7. Staffa di appoggio
  - a. Lato interno
  - b. Lato esterno

## DATI TECNICI

---

90W max  
220-230V~ 50/60Hz  
Lunghezza cavo: 145 cm  
Dimensione: 23x16x13 cm

Peso: 1,13 kg  
Colore: argento  
Materiale: ABS

## PRIMA DEL PRIMO UTILIZZO

---

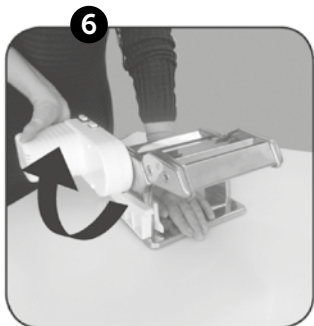
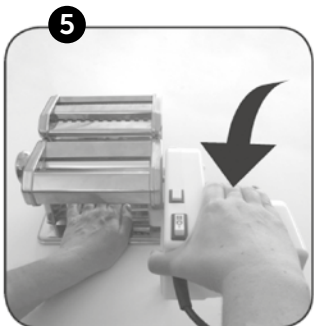
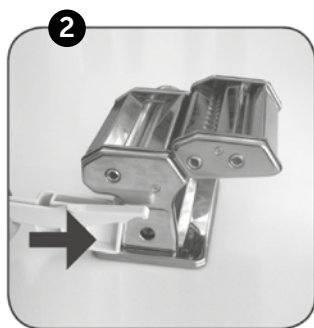
- Si prega di leggere questo manuale prima di mettere in funzione l'apparecchio e di conservarlo in un luogo sicuro per riferimenti futuri.
- Se questo apparecchio viene trasferito a un nuovo proprietario, il manuale deve essere fornito anche al nuovo proprietario.
- Rimuovere tutti gli imballaggi, rimuovere eventuali adesivi o simili dall'apparecchio ad eccezione dell'etichetta di valutazione.
- Smaltire eventuali sacchetti di plastica in quanto rappresentano un rischio di soffocamento per i bambini.

## MONTAGGIO

---

Questo apparecchio è compatibile con la maggiorparte delle macchine epr pasta manuali in commercio.

Montare il motore elettrico seguendo attentamente le istruzioni:



1. Montare il motore elettrico seguendo attentamente le istruzioni.
2. Fissare la macchina su di un piano liscio e stabile in grado di reggerne il peso e le sollecitazioni.
3. Quando si usa la macchina per la prima volta, pulirla con un panno asciutto per rimuovere l'olio in eccesso.
4. Prima di azionare il motore elettrico tenere lontano le mani e utensili dalle parti mobili.
5. Non utilizzare utensili vicino alle parti mobili mentre la macchina è in funzione.
6. In caso di emergenza, per arrestare il funzionamento della macchina, premere l'interruttore di spegnimento o estrarre la spina di alimentazione dalla presa a muro.
7. Prima di procedere con le operazioni di pulizia spegnere la macchina ed estrarre la spina di alimentazione dalla presa a muro.
8. Non utilizzare la macchina in caso di malfunzionamenti o se ha subito danneggiamenti sul corpo macchina o sul cavo di alimentazione, rivolgersi a un centro autorizzato per le riparazioni.
9. Se il cavo di alimentazione è danneggiato, va sostituito da un centro di assistenza autorizzato o, comunque, da persona qualificata.
10. Non utilizzare la macchina indossando indumenti, grembiuli, catenine e bracciali le cui parti possano impigliarsi tra i rulli rotanti. Analogamente fare attenzione ai capelli.
11. Per la pulizia dei rulli, fate passare attraverso di essi una piccola quantità di sfoglia che dovrà poi essere eliminata.
12. Non immergere in acqua il motore elettrico, il cavo di alimentazione o la spina. Tenerli anche lontano da fonti di calore.
13. Non lasciar pendere il cavo di alimentazione da tavoli o mobili.
14. Non usare la macchina vicino a lavandini o su superfici bagnate.

## MANUTENZIONE E PULIZIA

---

1. Vi preghiamo di rimuovere sempre la spina dalla presa di corrente quando non utilizzate il prodotto, in fase di montaggio degli accessori, quando pulite il prodotto o ogni volta si verifichi un problema.
2. Lasciare raffreddare prima di inserire o rimuovere parti e prima di pulire l'apparecchio.
3. Per proteggersi dal rischio di scosse elettriche, non immergere il cavo, la spina o l'unità di cottura in acqua o altri liquidi.
4. Tenete il prodotto e il cavo lontani da fonti di calore esterne, dalla luce diretta del sole, dall'umidità, da spigoli e simili.
5. Pulire con un panno morbido e umido.
6. Nel caso in cui il prodotto si bagni o sia umido, scollegate subito la spina dalla presa di corrente.
7. Il cavo non deve essere fonte di pericolo di inciampo accidentale.
8. Conservare in luogo asciutto e lontano dalla polvere.
9. Controllate con regolarità il prodotto e il cavo per verificare la presenza di eventuali danni, caso in cui il prodotto non dovrà essere utilizzato fino al ripristino in sicurezza.
10. Non riparate il prodotto autonomamente, ma contattate il centro assistenza autorizzato più vicino.





**INFORMAZIONI AGLI UTENTI ai sensi del Decreto Legislativo N°49 del 14 marzo 2014 "Attuazione della direttiva 2012/19/UE sui rifiuti di apparecchiature elettriche ed elettroniche (RAEE)"**

Il simbolo del cassonetto barrato riportato sull'apparecchiatura indica che il prodotto alla fine della propria vita utile deve essere raccolto separatamente dagli altri rifiuti. L'utente dovrà pertanto conferire l'apparecchiatura integra dei componenti essenziali giunta a fine vita agli idonei centri di raccolta differenziata dei rifiuti elettronici ed elettrotecnici oppure riconsegnarla al rivenditore al momento dell'acquisto di nuova apparecchiatura di tipo equivalente, in ragione di uno a uno, oppure uno a zero per le apparecchiature aventi lato maggiore inferiore a 25 cm. L'adeguata raccolta differenziata per l'avvio successivo dell'apparecchiatura dimessa al riciclaggio, al trattamento e allo smaltimento ambientale compatibile contribuisce ad evitare possibili effetti negativi sull'ambiente e sulla salute e favorisce il riciclo dei materiali di cui è composta l'apparecchiatura. Lo smaltimento abusivo del prodotto da parte dell'utente comporta l'applicazione delle sanzioni amministrative di cui al Decreto Legislativo N° 49 del 14 marzo 2014.

<b>MOTORE ESTRAIBILE A 2 VELOCITÀ PER MACCHINA PER PASTA</b>	
<b>Modello: XDSHUMTR</b>	
90W max	
220-230V~ 50/60Hz	
<b>DML S.p.A.</b>	
Via Emilia Levante, 30/a	
48018 Faenza (RA) Italy	
<b>MADE IN CHINA</b>	
LOT:	

## **CONDIZIONI GENERALI DI GARANZIA E ASSISTENZA PRODOTTI XD**

Tutti i prodotti XD sono costruiti nel rispetto delle normative nazionali e internazionali regolanti la qualità dei materiali utilizzati nella fabbricazione. Qualora i prodotti dovessero presentare qualche inconveniente, l'utente è pregato di avvalersi della presente Garanzia, che dà diritto ad usufruire dell'assistenza tecnica.

La garanzia dei prodotti XD copre i difetti di funzionamento imputabili al processo di fabbricazione nel rispetto di quanto previsto dal Codice del Consumo (Decreto Legislativo 206/2005).

Garanzia del dispositivo:

La durata della garanzia è di:

- per usi privati mesi ventiquattro (24) dall'emissione del documento di acquisto (così come previsto dal Codice del Consumo)
- per usi professionali (per acquisti effettuati con emissione di fattura e partita IVA) mesi dodici (12) come previsto dall'art. 1490 del Codice Civile.

Il cliente, per poter usufruire del servizio di garanzia, dovrà esibire il documento d'acquisto rilasciato dal punto vendita.

Il diritto alla garanzia è sempre subordinato a verifica tecnica che ne certifichi la causa.

Non saranno coperti da garanzia:

- a) i danni accidentali, o danni causati da trascuratezza, cattivo uso, manomissione e ogni altro danno dovuto a negligenza del cliente;
- b) rimozione o danneggiamento dei sigilli di garanzia ed etichette apposte a scopo di identificazione sui prodotti;
- c) utilizzo di pezzi e accessori non originali.

Il venditore non potrà essere ritenuto responsabile per eventuali danni che possano, direttamente o indirettamente, derivare a persone, cose e animali domestici dovuti alla mancata o errata osservazione di quanto riportato nel manuale di istruzioni del prodotto o sul prodotto stesso.

Informazioni su prodotti e condizioni di garanzia e centri di assistenza sono consultabili sul sito [www.xd-enjoy.com](http://www.xd-enjoy.com) o rivolgendosi al punto vendita Trony – DML dove è stato effettuato l'acquisto.





**DML S.p.A.**

Via Emilia Levante, 30/a  
48018 Faenza (RA) Italy  
[www.xd-enjoy.com](http://www.xd-enjoy.com)

Art. XDSHUMTR

