

Serie 2, Lavastoviglie da incasso a scomparsa totale, 60 cm SMV25EX02E



SGZ0BI02	Kit di adattamento e fissaggio Niro
SGZ1010	Prolunga acqua-stop sgs/gi/gv/gu
SGZ8BI00 :	
SMZ1051EU :	
SMZ2014	Cestello per bicchieri a stelo lungo
SMZ2056	Accessorio lavastoviglie incasso
SMZ5000	Set completo spazio 51
SMZ5003	Cerniera ribaltabile per dimensioni alte
SMZ5100	Cestello porta posate
SMZ5300	Accessorio lavastoviglie da incasso

Lavastoviglie SilencePlus con programma Silence. Particolarmente silenziosa.

- **InfoLight:** l'indicatore luminoso rosso a pavimento indica quando la lavastoviglie è accesa.
- **RackMatic:** cestello superiore regolabile in altezza su 3 livelli
- **Grazie al vano EcoDosage, il detersivo si scioglie in modo ottimale favorendone l'efficacia durante il lavaggio.**
- **EcoSilence Drive:** motore estremamente efficiente, veloce e silenzioso.
- **AquaStop:** sistema di protezione anti-allagamento con garanzia Bosch in caso di danni causati dall'acqua - per tutta la vita dell'apparecchio.

Classe di efficienza energetica:E
Consumo energetico del programma Eco per 100 cicli : 94 kWh
Numero massimo di coperti: 13
Consumo di acqua del programma eco in litri per ciclo:9.5 l
Durata del programma: 3:30 h
Emissioni di rumore aereo: 48 dB(A) re 1pW
Classe di emissioni di rumore aereo:C
Design:Da incasso
Altezza top removibile:0 mm
Dimensioni (AxLxP):815 x 598 x 550 mm
Dimensioni del vano per l'installazione (AxLxP):	815-875 x 600 x 550 mm
Profondità con porta aperta a 90 gradi: 1150 mm
Piedini regolabili:Sì - tutti dal davanti
Regolazione massima dei piedini: 60 mm
Zoccolo regolabile: in profondità/in altezza
Peso netto:34.5 kg
Peso lordo:36.6 kg
Potenza:2400 W
Corrente: 10 A
Tensione:220-240 V
Frequenza: 50; 60 Hz
Indice riparabilità:8.2
Lunghezza del cavo di alimentazione elettrica:175.0 cm
Tipo di spina: Schuko
Lunghezza tubo entrata: 165 cm
Lunghezza tubo uscita: 190 cm
Codice EAN:4242005451432
Tipo di installazione: Da incasso a scomparsa totale



Serie 2, Lavastoviglie da incasso a scomparsa totale, 60 cm SMV25EX02E

Lavastoviglie SilencePlus con programma Silence. Particolarmente silenziosa.

Caratteristiche principali

- Motore senza spazzole EcoSilence Drive
- Scambiatore di calore

Pannello di controllo

- 5 programmi: Intensivo 70 °C, Mix 65 °C, Eco 50 °C, Silence 50 °C, Bicchieri 40 °C
- 1 funzione speciale: SpeedPerfect +
- Indicatore LED avanzamento programma
- Partenza ritardata 3, 6 o 9 h

Dotazioni interne

- Terzo cestello
- Cestelli Vario
- Cestello superiore regolabile su 3 livelli
- EcoDosage
- Cestello inferiore con arresto fine corsa
- Cestello inferiore con 2 griglie abbattibili
- InfoLight: il punto rosso luminoso proiettato sul pavimento indica quando la lavastoviglie è in funzione
- Materiale della vasca: base in Polinox, laterali e top in acciaio inox

Altre caratteristiche

- Sistema di filtri a tre livelli
- Livello sonoro nel programma Silence: 46 dB(A) re 1 pW
- Dimensioni del prodotto (HxLxP): 81.5 x 59.8 x 55 cm
- Protezione vapore inclusa

Sicurezza

- AquaStop: sistema di protezione totale anti-allagamento

Dati Etichetta Energetica

- Classe di efficienza energetica
- : E
- Energia
- / Acqua
- : 94 kWh / 9.5 litri
- Capacità: 13 coperti
- Durata del programma
- : 3:30 (h:min)
- Emissioni di rumore aereo: 48 dB(A) re 1 pW
- Classe di emissione rumore aereo: C

¹ In una scala di classi di efficienza energetica da A a G

² Consumo di energia in kWh per 100 cicli (nel programma Eco 50 °C)

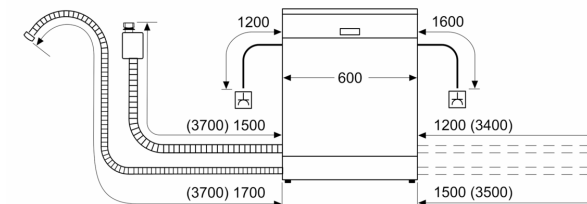
³ Consumo di acqua in litri per ciclo (nel programma Eco 50 °C)

⁴ Durata del programma Eco 50 °C

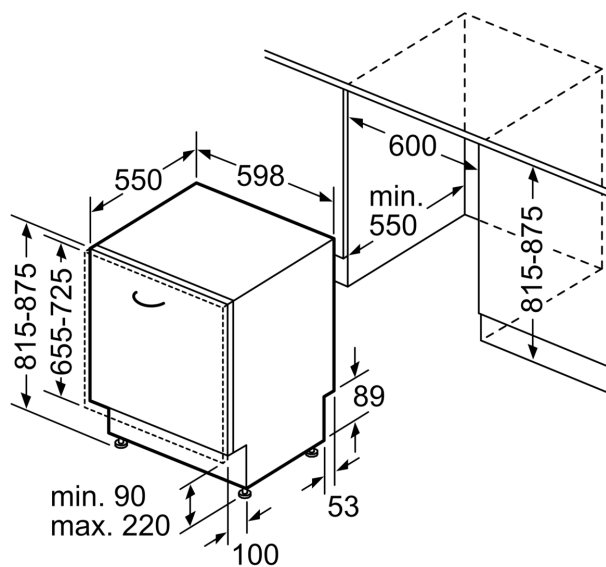
* Verificare i termini di garanzia al link <https://www.bosch-home.com/it/assistenza/garanzie-bosch/garanzie-componenti>

Serie 2, Lavastoviglie da incasso a scomparsa totale, 60 cm
SMV25EX02E

Dimensioni in mm



⚡ Presa di corrente
 () Valori con prolunga



Dimensioni in mm