

## Serie 2, Lavastoviglie da incasso a scomparsa totale, 60 cm SMV24AX04E



SGZ0BI02	Kit di adattamento e fissaggio Niro
SGZ1010	Prolunga acqua-stop sgs/gi/gv/gu
SGZ8BI00 :	
SMZ1051EU :	
SMZ2056	Accessorio lavastoviglie incasso
SMZ5000	Set completo spazio 51
SMZ5002	Cestello per posate d'argento
SMZ5003	Cerniera ribaltabile per dimensioni alte

## Lavastoviglie SilencePlus. Particolarmente silenziosa.

- **InfoLight:** l'indicatore luminoso rosso a pavimento indica quando la lavastoviglie è accesa.
- **Grazie al vano EcoDosage, il detersivo si scioglie in modo ottimale favorendone l'efficacia durante il lavaggio.**
- **EcoSilence Drive:** motore estremamente efficiente, veloce e silenzioso.
- **AquaStop:** sistema di protezione anti-allagamento con garanzia Bosch in caso di danni causati dall'acqua - per tutta la vita dell'apparecchio.

Classe di efficienza energetica:	.....E
Consumo energetico del programma Eco per 100 cicli :	..... 92 kWh
Numero massimo di coperti:	..... 12
Consumo di acqua del programma eco in litri per ciclo:	.....9.5 l
Durata del programma:	..... 3:30 h
Emissioni di rumore aereo:	..... 48 dB(A) re 1pW
Classe di emissioni di rumore aereo:	.....C
Design:	.....Da incasso
Altezza top removibile:	.....0 mm
Dimensioni (AxLxP):	.....815 x 598 x 550 mm
Dimensioni del vano per l'installazione (AxLxP):	815-875 x 600 x 550 mm
Profondità con porta aperta a 90 gradi:	..... 1150 mm
Piedini regolabili:	..... Sì - tutti dal davanti
Regolazione massima dei piedini:	..... 60 mm
Zoccolo regolabile:	..... in profondità/in altezza
Peso netto:	.....32.6 kg
Peso lordo:	.....34.8 kg
Potenza:	.....2400 W
Corrente:	..... 10 A
Tensione:	.....220-240 V
Frequenza:	..... 50; 60 Hz
Indice riparabilità:	.....8.2
Lunghezza del cavo di alimentazione elettrica:	.....175.0 cm
Tipo di spina:	..... Schuko
Lunghezza tubo entrata:	..... 165 cm
Lunghezza tubo uscita:	..... 190 cm
Codice EAN:	.....4242005451456
Tipo di installazione:	..... Da incasso a scomparsa totale



## **Serie 2, Lavastoviglie da incasso a scomparsa totale, 60 cm SMV24AX04E**

### **Lavastoviglie SilencePlus. Particolarmente silenziosa.**

#### **Caratteristiche principali**

- Motore senza spazzole EcoSilence Drive
- Scambiatore di calore

#### **Pannello di controllo**

- 4 programmi: Intensivo 70 °C, Eco 50 °C, 1h 65 °C, Prelavaggio
- 2 funzioni speciali: SpeedPerfect +, Asciugatura Extra
- Indicatore LED avanzamento programma

#### **Dotazioni interne**

- EcoDosage
- Cestello inferiore con arresto fine corsa
- Cestello per posate nel cestello inferiore
- InfoLight: il punto rosso luminoso proiettato sul pavimento indica quando la lavastoviglie è in funzione
- Materiale della vasca: base in Polinox, laterali e top in acciaio inox

#### **Altre caratteristiche**

- Sistema di filtri a tre livelli
- Dimensioni del prodotto (HxLxP): 81.5 x 59.8 x 55 cm
- Protezione vapore inclusa

#### **Sicurezza**

- AquaStop: sistema di protezione totale anti-allagamento

#### **Dati Etichetta Energetica**

- Classe di efficienza energetica
- : E
- Energia
- / Acqua
- : 92 kWh / 9.5 litri
- Capacità: 12 coperti
- Durata del programma
- : 3:30 (h:min)
- Emissioni di rumore aereo: 48 dB(A) re 1 pW
- Classe di emissione rumore aereo: C

<sup>1</sup> In una scala di classi di efficienza energetica da A a G

<sup>2</sup> Consumo di energia in kWh per 100 cicli (nel programma Eco 50 °C)

<sup>3</sup> Consumo di acqua in litri per ciclo (nel programma Eco 50 °C)

<sup>4</sup> Durata del programma Eco 50 °C

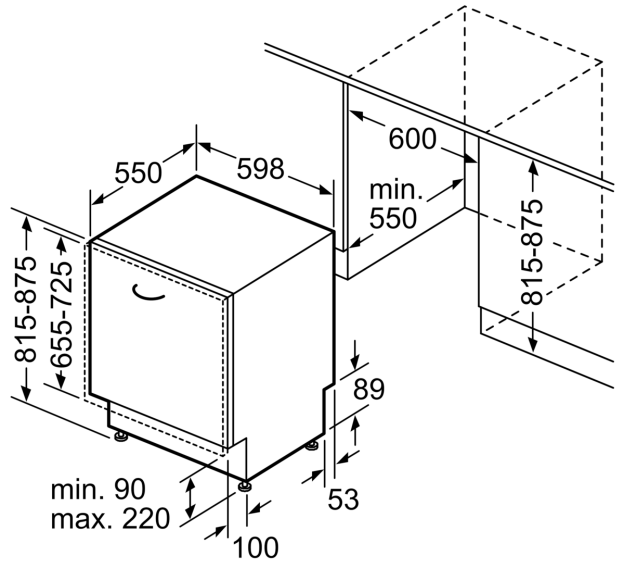
\* Verificare i termini di garanzia al link <https://www.bosch-home.com/it/assistenza/garanzie-bosch/garanzie-componenti>

**Serie 2, Lavastoviglie da incasso a scomparsa totale, 60 cm**  
**SMV24AX04E**

Dimensioni in mm



⏏ Presa di corrente  
 ( ) Valori con prolunga



Dimensioni in mm