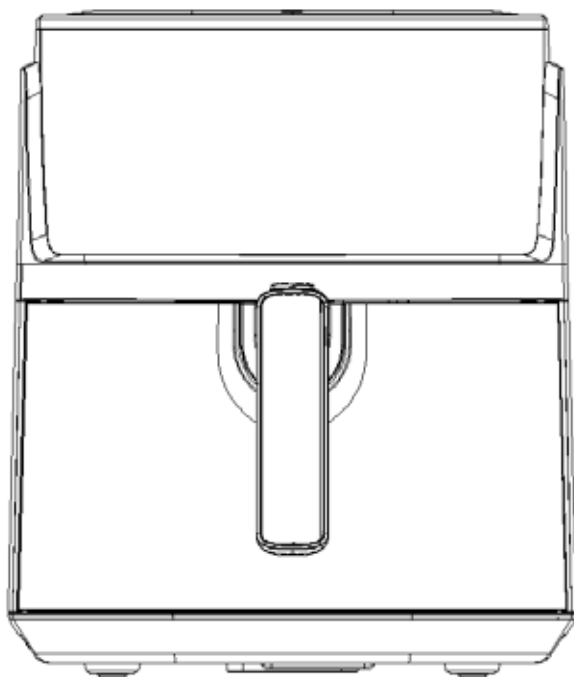


FRIGGITRICE AD ARIA



Prima di procedere all'uso, leggere con attenzione e conservare per un uso futuro.

Grazie per aver scelto questo prodotto XD

**LEGGERE TUTTE LE ISTRUZIONI
PRIMA DI UTILIZZARE LA FRIGGITRICE AD ARIA
E CONSERVARLE PER UTILIZZI FUTURI**

INDICE

IMPORTANTI ISTRUZIONI DI SICUREZZA	PAG.	3
DATI TECNICI	PAG.	5
PANORAMICA PRODOTTO	PAG.	6
ISTRUZIONI PER L'USO	PAG.	7
PANNELLO DI CONTROLLO	PAG.	9
UTILIZZO DEL PANNELLO DI CONTROLLO	PAG.	10
IMPOSTAZIONI	PAG.	12
MANUTENZIONE, PULIZIA E CONSERVAZIONE	PAG.	13
AMBIENTE	PAG.	14
INFORMAZIONI AMBIENTALI (RAEE)	PAG.	14
RISOLUZIONE DEI PROBLEMI	PAG.	15
GARANZIA	PAG.	16

IMPORTANTI ISTRUZIONI DI SICUREZZA



- Questo è un apparecchio per la cottura di alimenti ed è destinato all'uso domestico.
- Non utilizzare all'aperto.
- Utilizzare l'apparecchio esclusivamente per l'uso per cui è stato progettato per evitare possibili infortuni e danni.
- Prima di collegare l'apparecchio alla rete elettrica controllare che il voltaggio della presa corrisponda al voltaggio indicato sull'etichetta della friggitrice ad aria.
- L'apparecchio può essere usato per cucinare alimenti solidi. Non utilizzare l'apparecchio per cucinare alimenti liquidi. Se necessario per esigenze di cottura, è possibile aggiungere piccole quantità di liquido (come olio), verificando che sia assorbito prima di versarne altro.
- Questo apparecchio può essere utilizzato da bambini di età pari o superiore a 8 anni e persone con ridotte capacità fisiche, sensoriali o mentali o prive di esperienza e conoscenza se sono state supervisionate o istruite sull'uso dell'apparecchio in modo sicuro e hanno compreso i rischi coinvolti.
- **ATTENZIONE! PERICOLO PER I BAMBINI**
I bambini non devono giocare con l'apparecchio.
Tenere l'apparecchio e il relativo cavo fuori dalla portata dei bambini di età inferiore a 8 anni. La pulizia e la manutenzione dell'utente non devono essere eseguite da bambini a meno che non abbiano più di 8 anni e siano supervisionati.
- L'apparecchio non è progettato per essere azionato mediante un timer esterno o un sistema di comando a distanza separato.
- Controllare l'apparecchio e gli accessori. Consultare il rivenditore per qualsiasi richiesta.



- **ATTENZIONE! PERICOLO DI SCOSSA ELETTRICA**
Per proteggersi da incendi, scosse elettriche e lesioni alle persone non immergere il cavo, la spina o l'unità in acqua o altri liquidi e non sciacquarlo sotto il rubinetto. Contiene componenti elettrici e resistenze.
- Non lasciare incustodito l'apparecchio.
- Scollegare l'apparecchio dalla presa quando non è in uso o prima della pulizia. Lasciarlo raffreddare prima di inserire o rimuovere componenti o prima di pulire l'apparecchio.
- Non mettere mai in funzione l'apparecchio con un cavo o una spina danneggiati o dopo che l'apparecchio non funziona correttamente o è stato danneggiato in qualsiasi modo. Contattare il Centro di assistenza autorizzato o il punto vendita dove è stato effettuato

- l'acquisto.
- L'utilizzo di accessori non consigliati dal produttore dell'apparecchio può provocare incendi, scosse elettriche o lesioni alle persone.
 - Posizionare l'apparecchio su una superficie orizzontale, uniforme, asciutta e stabile durante l'uso. Non collocare su plastica, vinile e pannelli smaltati o qualsiasi altra superficie che possa subire danni dal riscaldamento.
 - La presa elettrica deve essere facilmente accessibile.
 - Posizionare la friggitrice su una superficie orizzontale sicura prima di estrarre il cestello.
 - **Non appoggiare mai la friggitrice contro il muro o altri oggetti. Occorrono almeno 10 cm di spazio libero attorno all'apparecchio.**
 - Non posizionare l'apparecchio sopra o vicino a materiali combustibili come tovaglie o tende per evitare che qualcosa bruci.
 - Non collocare sopra o vicino a fornelli a gas o elettrici caldi, o in un forno riscaldato.
 - Verificare sempre che il cestello sia correttamente inserito nel vano di cottura prima di avviare l'apparecchio.
 - Non ostruire mai la presa d'aria durante il funzionamento dell'apparecchio, per evitare danni materiali e/o il surriscaldamento dell'apparecchio.
 - Non posizionare mai oggetti sopra l'apparecchio.
 - Il cavo di alimentazione non deve toccare le parti calde dell'apparecchio.
 - Non lasciare il cavo di alimentazione a contatto con parti taglienti, spigoli vivi o superfici calde.
 - Collegare sempre prima la spina all'apparecchio, quindi collegare il cavo alla presa a muro.
 - Per scollegare, portare qualsiasi controllo su "OFF", quindi rimuovere la spina dalla presa a muro. Non tirare mai il cavo di alimentazione o l'apparecchio stesso per scollegare la spina dalla presa elettrica.
 - Scollegare dalla presa quando non in uso e prima della pulizia.
 - Lasciare raffreddare prima di indossare o togliere le parti.
 - **ATTENZIONE! PERICOLO DI USTIONI**
- Questo apparecchio elettrico contiene una funzione di riscaldamento. Superfici, anche diverse dalle superfici funzionali, possono sviluppare temperature elevate. Poiché le temperature sono percepite in modo diverso da persone diverse, questa apparecchiatura deve essere utilizzata con ATTENZIONE.
- Usa l'impugnatura del cestello invece di toccare con la mano.
 - Non utilizzare mai l'apparecchio senza aver inserito il cestello nel vano di cottura.
 - Prima di utilizzare l'apparecchio, si consiglia di pulire tutte le parti rimovibili che verranno in contatto con alimenti. Asciugare bene.



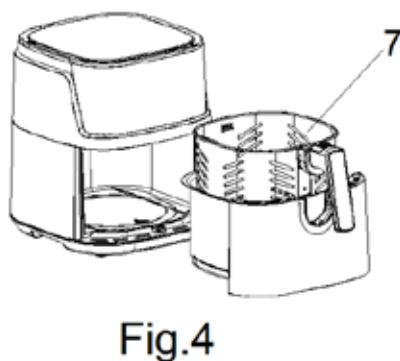
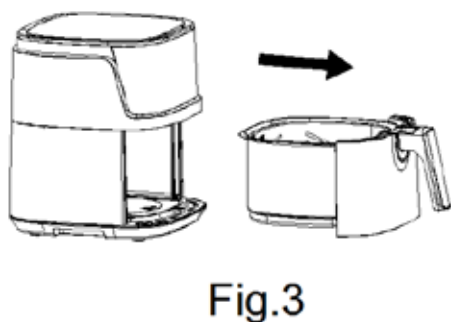
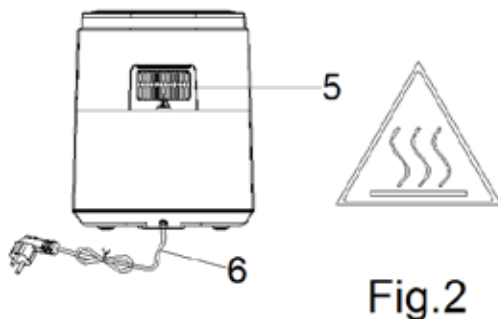
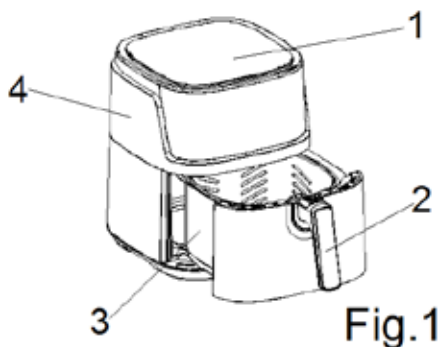
- Inserire gli ingredienti sempre e solo nel cestello per evitare il contatto del cibo con le resistenze elettriche.
- Non riempire mai il cestello oltre il livello massimo.
- Non toccare l'interno dell'apparecchio mentre questo è in funzione.
- **Durante la cottura, il vapore caldo uscirà dalle aperture di uscita dell'aria.** Tenere le mani e il viso a una distanza di sicurezza dal vapore e dalle aperture di uscita dell'aria. Prestare attenzione anche al vapore e all'aria calda quando si rimuove il cestello dall'apparecchio.
- Le superfici diverse dalle superfici di presa previste devono avere un tempo sufficiente per raffreddarsi prima di essere toccate.
- Afferrare il corpo dell'apparecchio per sollevarlo.
- Non spostare l'apparecchio senza aver rimosso gli alimenti dal cestello.
- Non riempire il cestello con olio. Pericolo di incendio.
- Non far funzionare l'apparecchio a vuoto.
- Se fuoriesce del fumo nero dalla presa d'aria, spegnere subito la friggitrice. Staccare la spina dalla presa di corrente. Arieggiare il locale e attendere che termini la fuoriuscita di fumo. Estrarre il cestello dall'apparecchio.

DATI TECNICI

Potenza: 1450W max
AC 220-240V - 50/60Hz
Dimensione: 278x356x326 mm
Peso: 4,6 kg

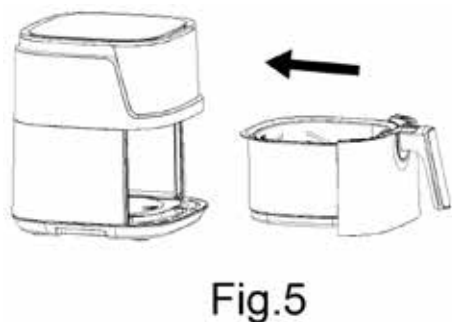
Capacità cestello: 4,5 litri
Temperatura regolabile: 80-200 °C
Timer (1-60 minuti) con allarme
6 Programmi preimpostati
Cestello antiaderente
Pannello di controllo LED digitale
Maniglia Cool Touch
Piedini antiscivolo
Lunghezza cavo: 75 cm

PANORAMICA PRODOTTO



1. Pannello di controllo
2. Maniglia del cassetto estraibile
3. Cassetto estraibile
4. Corpo macchina

5. Uscita aria
6. Cavo principale (cavo elettrico)
7. Cestello estraibile



Il cassetto si estrae dalla friggitrice tirando l'impugnatura. Per reinserire il cassetto nella friggitrice, spingerlo nel vano di cottura. Se il cassetto è stato inserito correttamente, si sente un "click". L'apparecchio è dotato di un dispositivo che ne impedisce il funzionamento se il cassetto non è inserito correttamente nel vano di cottura.

ISTRUZIONI PER L'USO

PRIMA DEL PRIMO UTILIZZO

1. Rimuovere tutti i materiali di imballaggio.
2. Rimuovere eventuali adesivi o etichette dall'apparecchio.
3. Pulire accuratamente il cestello con acqua calda, un po' di detersivo per piatti e una spugna non abrasiva.
4. Pulire l'interno e l'esterno dell'apparecchio con un panno umido.
5. Verificare che tutti gli accessori siano completi e che l'apparecchio non sia danneggiato.
6. Questa è una friggitrice senza olio che funziona ad aria calda, non riempire direttamente il cassetto con olio o grasso per friggere.

AVVISO: quando la friggitrice viene riscaldata per la prima volta, potrebbe emettere leggero fumo o odore. Questo è normale per molti apparecchi di riscaldamento. Ciò non pregiudica la sicurezza del vostro apparecchio.



ATTENZIONE!

Tenere l'apparecchio lontano dalla parete almeno 10 cm.

Non mettere nulla sopra l'apparecchio, il flusso d'aria verrà interrotto e influenzerà il risultato della frittura ad aria calda.



ATTENZIONE!

Non toccare il cassetto durante e per qualche tempo dopo l'uso, poiché diventa molto caldo. Tieni il cassetto solo per la maniglia.

PREPARAZIONE PER L'USO

- Posizionare l'apparecchio su una superficie stabile, orizzontale, resistente al calore e piana. Non posizionare l'apparecchio su una superficie non resistente al calore.
- Collegare la spina di alimentazione a una presa a muro con messa a terra.
- Utilizzare la maniglia del cassetto ed estrarre il cassetto dalla friggitrice.
- Mettere gli ingredienti nel cestello che si trova all'interno del cassetto.
- **Non superare l'indicazione MAX, in quanto potrebbe influire sulla qualità della cottura.**
- **Non usare l'apparecchio senza aver inserito il cestello dentro il cassetto.**
- Non riempire il cassetto con olio o altri liquidi. Questa è una friggitrice senza olio che funziona ad aria calda, non riempire direttamente il cassetto con olio, altri liquidi o grasso per friggere.
- Far scorrere nuovamente il cassetto nella friggitrice ad aria fino a sentire un "click" (fig.5). Fare attenzione ad allineare attentamente con le guide nel corpo della friggitrice.



NOTA: l'apparecchio non si avvia senza aver inserito correttamente il cassetto.

Il tempo può essere regolato da 1 a 60 minuti.

La temperatura può essere regolata da 80 a 200 °C

Quando la friggitrice ad aria viene riscaldata per la prima volta, potrebbe emettere un leggero fumo o odore. Questo è normale con molti apparecchi di riscaldamento. Ciò non pregiudica la sicurezza del vostro apparecchio.

- **Aggiungere 3 minuti al tempo di preparazione se l'apparecchio è freddo.**
- Quando si carica il cestello considerare che i cibi cotti potrebbero crescere in volume dopo il riscaldamento: posizionare la quantità idonea di alimenti da cuocere, per non farli fuoriuscire dal cestello.
- Alcuni ingredienti richiedono di essere mescolati a metà cottura. Fermare la cottura, estrarre il cassetto dall'apparecchio e mescolare la pietanza con un utensile da cucina idoneo.
- Quindi fai scorrere di nuovo il cassetto nella friggitrice.



SUGGERIMENTO: se si imposta il timer per metà del tempo di preparazione, è necessario mescolare gli ingredienti quando si sente suonare il campanello del timer. Ciò significa tuttavia che è necessario impostare nuovamente il timer sul tempo di preparazione rimanente dopo aver mescolato l'alimento.



SUGGERIMENTO: è possibile regolare la temperatura o il tempo in base ai propri gusti durante l'uso. Le tue impostazioni verranno mantenute per circa 10 minuti dopo aver estratto il cassetto dalla friggitrice.

- Tuttavia, ciò significa che è necessario impostare nuovamente il timer sul tempo di preparazione rimanente dopo aver mescolato l'alimento.
- Quando si sente il campanello del timer, il tempo di preparazione impostato è scaduto. Estrarre il cassetto dall'apparecchio e posizionarlo su un supporto resistente al calore.
- Verificare che gli ingredienti siano pronti. Se gli ingredienti non sono ancora pronti, è sufficiente reinserire il cassetto nell'apparecchio e impostare il timer su qualche minuto in più.
- Per rimuovere gli ingredienti (ad es. patatine fritte), estrarre il cassetto dalla friggitrice ad aria calda e posizionarla su una superficie resistente al calore, ad esempio un piatto.
- Svuotare il cestello in una ciotola o su un piatto resistenti al calore.
- Quando una parte di ingredienti è pronta, la friggitrice ad aria calda è immediatamente pronta per la preparazione di un'altra parte.

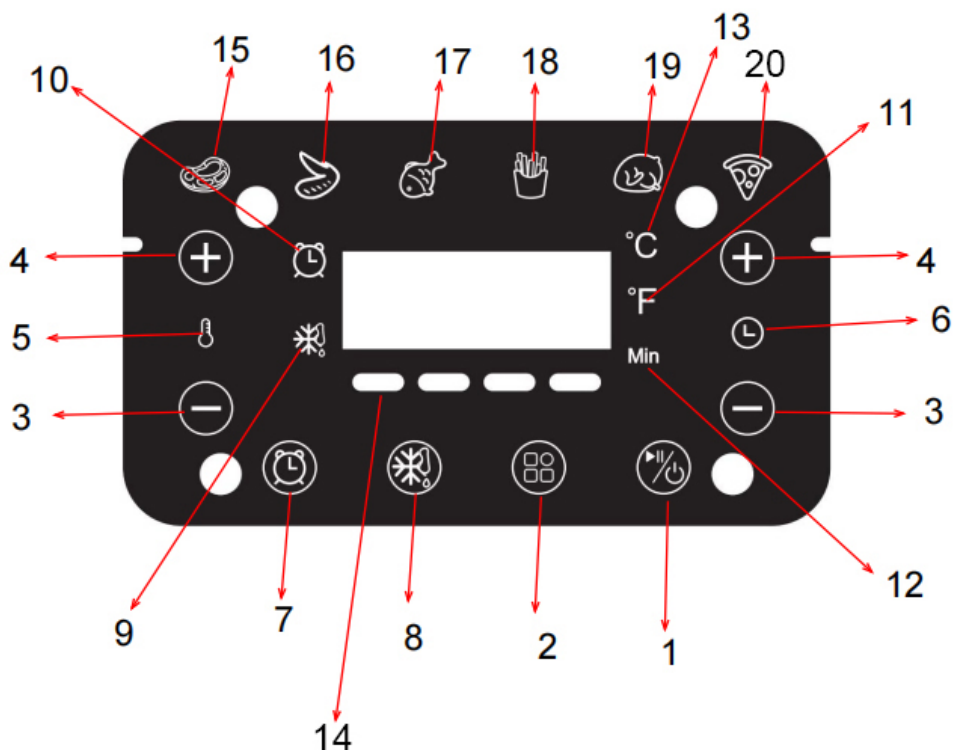


ATTENZIONE!

Non capovolgere il cassetto con il cestello inserito, poiché l'olio in eccesso che si è raccolto sul fondo del cassetto colerà sugli ingredienti.

Il cestello e gli ingredienti sono caldi. A seconda del tipo di ingredienti nella friggitrice ad aria, il vapore potrebbe fuoriuscire dal cestello.

PANNELLO DI CONTROLLO



TASTO 1: ACCENSIONE / SPEGNIMENTO

Una volta che il cestello e il cassetto sono stati posizionati correttamente nell'alloggiamento, la spia di alimentazione si illuminerà. Selezionando il tasto di accensione per 3 secondi, la temperatura predefinita dell'unità sarà 180°C, mentre il tempo di cottura verrà impostato su 15 minuti. Selezionando il tasto POWER una seconda volta si avvierà il processo di cottura. Premendo il tasto di accensione per 3 secondi per chiudere l'intero dispositivo durante la cottura. "OFF" apparirà sullo schermo. La spia "OFF" si spegne e la ventola smette di funzionare 20 secondi dopo e l'intero dispositivo smette completamente di funzionare.

NOTA: durante la cottura è possibile toccare i tasti per controllare la pausa e l'inizio della cottura.






TASTO 2: PROGRAMMA PREIMPOSTATO

Selezionando questo tasto è possibile scorrere tra 6 programmi preimpostati. Una volta selezionato il programma, inizia la funzione tempo e temperatura di cottura prestabiliti.


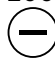



TASTO 3 E TASTO 4: CONTROLLO TIMER/TEMPERATURA



Selezionare il Tasto 5 . I simboli  e  consentono di aggiungere o diminuire la temperatura di cottura di 5°C alla volta. Tenendo premuto il tasto, la temperatura cambierà rapidamente.

Intervallo della temperatura: 80°C -200°C

Selezionare il tasto 6 . I simboli  e  permettono di aggiungere o diminuire il tempo di cottura, di un minuto alla volta. Tenendo premuto il tasto si cambia rapidamente l'ora.



TASTO 5 E 6: INDICATORE TEMPERATURA E TIMER


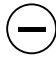



TASTO 7: ALLARME PROMEMORIA

La funzione di promemoria allarme si applica solo alla modalità corrente. Dopo che la modalità corrente è stata completata, la funzione di allarme è disabilitata. Dopo che la funzione di allarme è stata attivata, suonerà sempre in base all'ora.

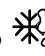
Se l'allarme è impostato su 5 minuti, suonerà ogni 5 minuti (10 secondi ogni volta) fino al completamento di questa modalità.

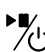
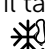
Durante il funzionamento, premendo il tasto 7, il display mostra l'allarme di default impostato a 5 minuti, la spia del timer **Min** e quella dell'allarme


 si accendono contemporaneamente, premere il tasto 3  o 4  per aumentare o diminuire i minuti dell'allarme. Dopo 3 secondi senza operazioni il nuovo allarme viene fissato.



TASTO 8: SCONGELAMENTO

Premere questo pulsante, la spia di scongelamento  inizierà a lampeggiare (la temperatura di scongelamento è di 180°C per 5 minuti),

quindi premere il tasto 1  per avviare la friggitrice. La spia di scongelamento  sarà fissa e le altre spie di modalità saranno spente.

Dopo lo scongelamento, la luce  si spegnerà, il riscaldamento si interrompe immediatamente. La ventola si spegnerà dopo 20 secondi di ritardo e la macchina entrerà in modalità standby. Se la macchina è in esecuzione, questa funzione non può essere attivata.



SPIA LUMINOSA 9: INDICATORE DI SCONGELAMENTO



SPIA LUMINOSA 10: TIMER



SPIA LUMINOSA 11 -13: INDICATORE DI TEMPERATURA

Min

SPIA LUMINOSA 12: INDICATORE TIMER

— — — — SPIA LUMINOSA 14: INDICATORE DI RISCALDAMENTO

INDICAZIONI SULLA QUANTITÀ DI OLIO DA USARE



**Non serve olio per cuocere la carne e il pesce.
Serve pochissimo olio per i vegetali.**

Utilizzare un pennello per olio, o versarne una quantità piccolissima direttamente all'interno del cestello. Non c'è fondo di raccolta.

IMPOSTAZIONI

La seguente tabella ti aiuterà a selezionare le impostazioni di base per gli ingredienti.

Poiché la tecnologia Rapid Air riscalda immediatamente l'aria all'interno dell'elettrodomestico, estrarre brevemente il cestello dall'apparecchio durante la frittura ad aria calda per non disturbare il processo.

NOTA: tenere presente che queste impostazioni sono indicazioni. Poiché gli ingredienti differiscono per origine, dimensione, forma e marca, non possiamo garantire l'impostazione migliore per i tuoi ingredienti.

Per cuocere con questa friggitrice ad aria serve pochissimo olio e dipende dagli alimenti scelti, dalla loro quantità e forma.

Per prendere dimestichezza e utilizzare al meglio l'apparecchio occorre fare delle prove di tempi e temperature. Ogni simbolo sul display corrisponde a un programma di cottura, che è impostato con una temperatura e tempo di cottura consigliati in base all'alimento.




La temperatura e tempo di cottura sono indicativi ed è possibile modificarli.



NOTA: aggiungi 3 minuti al tempo di preparazione quando inizi a friggere mentre la friggitrice è ancora fredda.

SUGGERIMENTI:

- Gli ingredienti più piccoli di solito richiedono un tempo di preparazione leggermente inferiore rispetto agli ingredienti più grandi.
- Una quantità maggiore di ingredienti richiede un tempo di preparazione leggermente più lungo, una quantità minore di ingredienti richiede un tempo di preparazione leggermente più breve.
- Mescolare gli ingredienti più piccoli a metà durante il tempo di preparazione ottimizza il risultato finale e può aiutare a prevenire gli ingredienti fritti in modo non uniforme.
- Aggiungere un filo d'olio alle patate fresche per un risultato croccante. Friggere gli ingredienti pochi minuti dopo aver aggiunto l'olio.
- Non cuocere ingredienti estremamente grassi come le salsicce nella friggitrice.
- La quantità ottimale per preparare patatine croccanti è di 400 grammi.
- Per cuocere una torta o per friggere ingredienti fragili o farciti: inserire una teglia da forno nel cestello.
- Questa friggitrice può essere usata anche per riscaldare gli alimenti. Per riscaldare gli ingredienti, imposta la temperatura a 150°C per un massimo di 10 minuti.
- Gli snack che possono essere preparati in forno possono essere preparati anche nella friggitrice ad aria calda.
- Usa l'impasto preconfezionato per preparare snack ripieni in modo rapido e semplice. L'impasto preconfezionato richiede anche un tempo di preparazione più breve rispetto all'impasto fatto in casa.

	TIPO DI ALIMENTO	QUANTITÀ MIN-MAX	TEMPO MIN.	TEMPERATURA	MESCOLARE
	MAIALE / BISTECCA	100-400g	20	180	
	ALI DI POLLO	100-400g	23	200	si
	PESCE	100-400g	20	200	
	PATATINE FRITTE SURGELATE	100-400g	20	200	si
	POLLO	100-400g	30	200	
	PIZZA	100-400g	20	200	

MANUTENZIONE, PULIZIA E CONSERVAZIONE



ATTENZIONE!

Assicurarsi di scollegare l'apparecchio prima di pulirlo.

- Non provare a smontare l'apparecchio: non ci sono parti interne da utilizzare o pulire.



- Non immergere il cavo di alimentazione, la spina e il corpo dell'apparecchio in acqua o in altri liquidi.

- Pulire l'apparecchio dopo ogni utilizzo.
 - Non pulire il cestello e l'interno dell'apparecchio con spugne metalliche, utensili o materiali di pulizia abrasivi, poiché cestellerebbero danneggiarne il rivestimento antiaderente.
1. Togliete la spina dalla presa a muro e fate raffreddare l'apparecchio. Non toccare il cestello, il vano di cottura, le piastre antiaderenti e le parti metalliche interne dell'apparecchio durante il funzionamento dell'apparecchio o nei minuti seguenti il suo spegnimento. Rimuovere il cestello per far raffreddare più rapidamente la friggitrice.
 2. Pulire la parte esterna dell'apparecchio con un panno umido. Non usare detersivo per piatti. Evitare che l'acqua penetri nella maniglia del cestello e nel pannello anteriore della friggitrice.
 3. Pulire le piastre antiaderenti e il cestello con acqua calda, un po' di detersivo per piatti e una spugna non abrasiva.

Rimuovere lo sporco residuo usando uno sgrassatore liquido, non abrasivo.

SUGGERIMENTO: se lo sporco è attaccato al cestello o al fondo del cestello, riempi il cestello con acqua calda e un po' di detersivo per piatti.

4. Pulire l'interno dell'apparecchio con acqua calda e una spugna non abrasiva.
5. Pulire l'elemento riscaldante con una spazzola per rimuovere residui di cibo.
6. Non lavare il cestello o la piastra in lavastoviglie.

CONSERVAZIONE





1. Scollegare la friggitrice e attendere che si sia completamente raffreddata.
2. Assicurarsi che tutte le parti siano pulite e asciutte.
3. Riporre l'apparecchio in luogo asciutto e sicuro.

AMBIENTE

Non gettare l'apparecchio con i normali rifiuti domestici quando è esausto, ma consegnarlo presso un punto di raccolta ufficiale per il riciclaggio. In questo modo, contribuisce a preservare l'ambiente.



INFORMAZIONI AGLI UTENTI ai sensi del Decreto Legislativo N°49 del 14 marzo 2014 "Attuazione della direttiva 2012/19/UE sui rifiuti di apparecchiature elettriche ed elettroniche (RAEE)" Il simbolo del cassonetto barrato riportato sull'apparecchiatura indica che il prodotto alla fine della propria vita utile deve essere raccolto separatamente dagli altri rifiuti. L'utente dovrà pertanto conferire l'apparecchiatura integra dei componenti essenziali giunta a fine vita agli idonei centri di raccolta differenziata dei rifiuti elettronici ed elettrotecnici oppure riconsegnarla al rivenditore al momento dell'acquisto di nuova apparecchiatura di tipo equivalente, in ragione di uno a uno, oppure 1 a zero per le apparecchiature aventi lato maggiore inferiore a 25 cm. L'adeguata raccolta differenziata per l'avvio successivo dell'apparecchiatura dimessa al riciclaggio, al trattamento e allo smaltimento ambientale compatibile contribuisce ad evitare possibili effetti negativi sull'ambiente e sulla salute e favorisce il riciclo dei materiali di cui è composta l'apparecchiatura. Lo smaltimento abusivo del prodotto da parte dell'utente comporta l'applicazione delle sanzioni amministrative di cui al Decreto Legislativo N° 49 del 14 marzo 2014.

		
FRIGGITRICE AD ARIA Modello: XDJW444WD Temperatura: 80-200°C Potenza: 1450W max 220-240V~ 50/60Hz	DML S.p.A. Via Emilia Levante, 30/a 48018 Faenza (RA) Italy MADE IN CHINA	
LOT:		

RISOLUZIONE PROBLEMI

PROBLEMA	POSSIBILE CAUSA	SOLUZIONE
La friggitrice ad aria calda non funziona	L'apparecchio non è collegato.	Inserire la spina di rete in una presa a muro con messa a terra.
	Non hai impostato il timer.	Impostare il tasto del timer sul tempo di preparazione necessario per accendere l'apparecchio.
Gli ingredienti fritti con la friggitrice ad aria non sono cotti.	La quantità di ingredienti nel cestello è troppo grande.	Metti piccoli lotti di ingredienti nel cestello. I lotti più piccoli vengono fritti in modo più uniforme.
	La temperatura impostata è troppo bassa.	Impostare il tasto della temperatura sull'impostazione desiderata (vedere pag. 10-11).
	Il tempo di preparazione è troppo breve.	Impostare il timer sul tempo di preparazione desiderato (vedere pag. 10-11).
Gli ingredienti vengono fritti in modo non uniforme nella friggitrice ad aria.	Alcuni tipi di ingredienti devono essere agitati a metà del tempo di preparazione.	Gli ingredienti che si trovano uno sopra o uno sull'altro (ad es. patatine fritte) devono essere agitati a metà del tempo di preparazione. Vedere pag. 7-8-12-13.
Gli snack fritti non sono croccanti quando escono dalla friggitrice ad aria.	Hai usato un tipo di snack pensato per essere preparato in una tradizionale friggitrice.	Usa snack da forno o spennella leggermente un po' d'olio per un risultato più croccante.
Non riesco a far scorrere correttamente il cestello nell'apparecchio.	Ci sono troppi ingredienti nel cestello.	Non riempire il cestello oltre l'indicazione MAX.
	Il cestello non è posizionato correttamente nel cassetto.	Spingi il cassetto nella friggitrice finché non senti un clic.
Dall'apparecchio fuoriesce fumo bianco.	Stai preparando degli ingredienti grassi.	Quando frigi gli ingredienti grassi, una grande quantità di olio fuoriesce nel cestello. L'olio produce fumo bianco e il cestello cestellerebbe scaldarsi più del solito. Ciò non pregiudica l'apparecchio o il risultato finale.
	Il cestello contiene ancora residui di grasso dell'uso precedente.	Il fumo bianco è causato dal riscaldamento del grasso. Pulire bene dopo ogni utilizzo.
Le patatine fritte fresche vengono fritte in modo non uniforme nella friggitrice ad aria.	Non hai usato il tipo di patata giusto.	Usa patate fresche e assicurati che rimangano sode durante la frittura.
	Non hai sciacquato bene le patatine prima di friggerle.	Sciacquare bene le patatine per rimuovere l'amido.
Le patatine fresche non sono croccanti quando escono dalla friggitrice ad aria.	La croccantezza delle patatine dipende dalla quantità di olio e acqua nelle patatine.	Assicurati di asciugare bene i bastoncini di patate prima di aggiungere l'olio.
		Taglia i bastoncini di patate più piccoli per un risultato più croccante.
		Aggiungere un po' più di olio per un risultato più croccante.

Informazioni su prodotti, condizioni di garanzia e centri di assistenza tecnica sono consultabili sul sito www.xd-enjoy.com o rivolgendosi al punto vendita Trony – DML dove è stato effettuato l'acquisto.

CONDIZIONI GENERALI DI GARANZIA E ASSISTENZA PRODOTTI XD

Tutti i prodotti XD sono costruiti nel rispetto delle normative nazionali e internazionali regolanti la qualità dei materiali utilizzati nella fabbricazione. Qualora i prodotti dovessero presentare qualche inconveniente, l'utente è pregato di avvalersi della presente Garanzia, che dà diritto ad usufruire dell'assistenza tecnica.

La garanzia dei prodotti XD copre i difetti di funzionamento imputabili al processo di fabbricazione nel rispetto di quanto previsto dal Codice del Consumo (Decreto Legislativo 206/2005).

Garanzia del dispositivo:

La durata della garanzia è di:

- per usi privati mesi ventiquattro (24) dall'emissione del documento di acquisto (così come previsto dal Codice del Consumo)
- per usi professionali (per acquisti effettuati con emissione di fattura e partita IVA) mesi dodici (12) come previsto dall'art. 1490 del Codice Civile.

Il cliente, per poter usufruire del servizio di garanzia, dovrà esibire il documento d'acquisto rilasciato dal punto vendita.

Il diritto alla garanzia è sempre subordinato a verifica tecnica che ne certifichi la causa.

Non saranno coperti da garanzia:

- a) i danni accidentali, o danni causati da trascuratezza, cattivo uso, manomissione e ogni altro danno dovuto a negligenza del cliente;
- b) rimozione o danneggiamento dei sigilli di garanzia ed etichette apposte a scopo di identificazione sui prodotti;
- c) utilizzo di pezzi e accessori non originali.

Il venditore non potrà essere ritenuto responsabile per eventuali danni che possano, direttamente o indirettamente, derivare a persone, cose e animali domestici dovuti alla mancata o errata osservazione di quanto riportato nel manuale di istruzioni del prodotto o sul prodotto stesso.



DML S.p.A.

Via Emilia Levante, 30/a
48018 Faenza (RA) Italy
www.xd-enjoy.com

Art. XDJW444WD



0 728434 555452