
VENTILATORE A PIANTANA



Prima di procedere all'uso, leggere con attenzione e conservare per un uso futuro.

**LEGGERE TUTTE LE ISTRUZIONI
PRIMA DI UTILIZZARE QUESTO APPARECCHIO
E CONSERVARLE PER UTILIZZI FUTURI**



**ATTENZIONE!
PER EVITARE IL SURRISCALDAMENTO,
NON COPRIRE L'APPARECCHIO**

AREA OPERATIVA: 4m² min - 35m² max

INDICE

CLASSI DI PROTEZIONE	PAG.	3
IMPORTANTI AVVERTENZE SULLA SICUREZZA	PAG.	4
PANORAMICA PRODOTTO	PAG.	7
ASSEMBLAGGIO	PAG.	8
UTILIZZO	PAG.	9
PULIZIA E MANUTENZIONE	PAG.	10
DATI TECNICI	PAG.	11
GARANZIA E SMALTIMENTO	PAG.	12

CLASSI DI PROTEZIONE



ATTENZIONE
RISCHIO DI SCOSSE ELETTRICHE
NON ESPORRE A PIOGGIA E UMIDITÀ



ATTENZIONE: NON APRITE L'APPARECCHIO.
ALL'INTERNO NON VI SONO COMANDI MANIPOLABILI
DALL'UTENTE NE' PARTI DI RICAMBIO. PER TUTTE LE
OPERAZIONI DI SERVIZIO RIVOLGERSI A UN CENTRO
ASSISTENZA AUTORIZZATO.

Se l'apparecchio ha impresso i simboli sottostanti, significa che le caratteristiche tecniche sono corrispondenti al simbolo.



Questo simbolo segnala la presenza all'interno del prodotto di componenti operanti ad alta tensione; non apritelo in nessun caso.



Questo simbolo indica che l'apparecchio richiede la connessione della messa a terra.



Attenzione: questo simbolo indica all'utente istruzioni importanti da leggere e da rispettare durante l'utilizzo del prodotto.



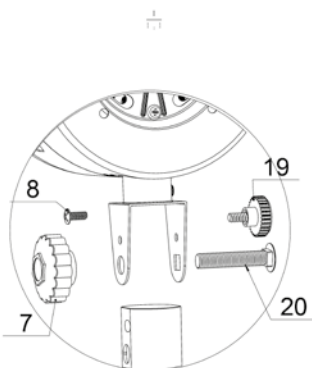
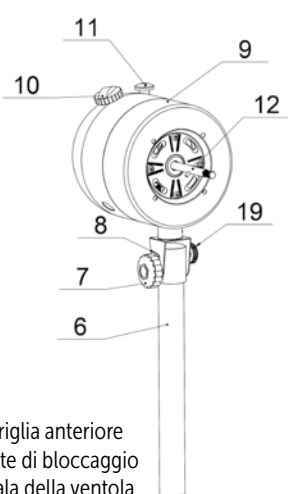
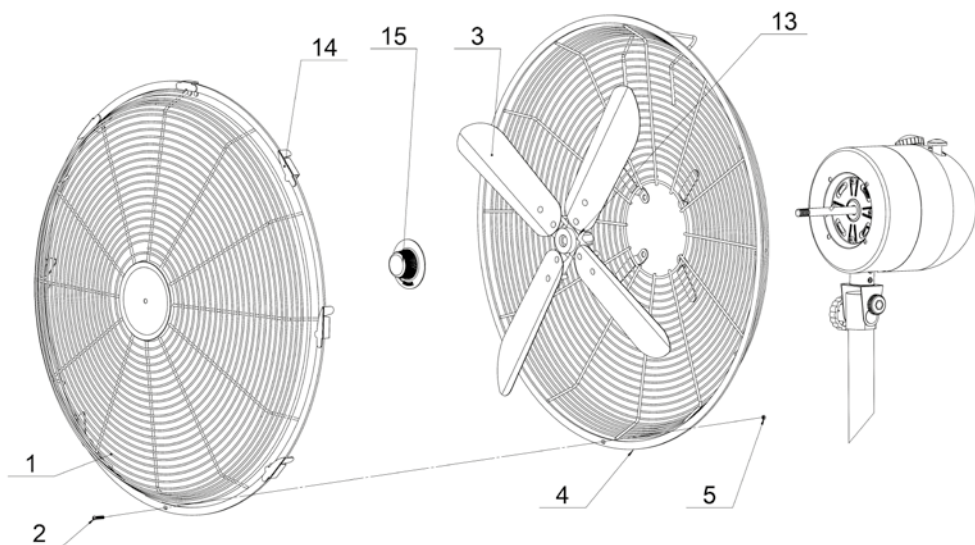
IMPORTANTI AVVERTENZE SULLA SICUREZZA

1. Si prega di leggere attentamente le istruzioni di utilizzo prima di utilizzare l'apparecchio per la prima volta.
2. Questo apparecchio è solo per uso interno.
3. Questo apparecchio può essere utilizzato da bambini di età pari o superiore a 8 anni e da persone con ridotte capacità fisiche, sensoriali o mentali o con mancanza di esperienza e conoscenza se hanno ricevuto supervisione o istruzioni relative all'uso dell'apparecchio in modo sicuro e comprendere i rischi connessi.
4. I bambini non devono giocare con l'apparecchio. La pulizia e la manutenzione da parte dell'utente non devono essere effettuate da bambini senza supervisione. Tenere l'apparecchio e il cavo fuori dalla portata dei bambini di età inferiore a 8 anni.
5. Questo apparecchio è stato testato ed è sicuro da usare. Tuttavia, come qualsiasi apparecchio elettrico, usatelo con cautela.
6. **PERICOLO DI LESIONI:** non usare il prodotto per scopi diversi da quelli per cui è stato costruito. Questo apparecchio è esclusivamente per uso domestico e solo per l'uso cui è inteso. Ogni altro uso è da considerarsi improprio e pericoloso; pertanto il produttore non può essere ritenuto responsabile in caso di danni causati da un uso improprio, scorretto o irragionevole.
7. L'installazione deve essere conforme alle normative del paese in cui viene utilizzata l'unità.
8. In caso di dubbi sull'idoneità della vostra alimentazione elettrica, fatela controllare e, se necessario, modificarla da un elettricista qualificato.
9. Prima di utilizzare l'apparecchio, verificare che i dati della tensione di alimentazione contrassegnati sull'apparecchio corrispondano a quelli della rete elettrica. L'etichetta è apposta sull'apparecchio. In caso di dubbi, chiedere aiuto a un elettricista esperto.
10. Assicurarsi che la presa a muro a cui verrà collegato l'apparecchio sia esclusiva di questo apparecchio. Il collegamento di più apparecchi alla stessa presa a muro può causare un sovraccarico del circuito elettrico.
11. Il collegamento dell'apparecchio all'alimentazione elettrica avviene tramite la spina di alimentazione; essa dovrà essere collegata alla presa di casa. La spina deve essere posizionata in una presa raggiungibile in maniera pratica, in modo da poterla estrarre velocemente ogni volta in cui ve ne sia la necessità.
12. Posizionare sempre l'unità su una superficie piana, asciutta e stabile, per evitare che cada. Non posizionare su un piano inclinato poiché il ventilatore potrebbe cadere.
13. Scollegare l'apparecchio dalla presa di corrente prima di smontare, montare o pulire.
14. Evitare di toccare le parti mobili all'interno dell'apparecchio.
15. **Non inserire mai dita, matite o qualsiasi altro oggetto attraverso la griglia o la rete quando la ventola è in funzione.**
16. Non utilizzare l'apparecchio senza la griglia o la rete protettiva.
17. Non tentare di forzare la griglia o la rete per far girare o fermare la ventola.

18. **Non coprire o limitare il flusso d'aria dalle griglie di uscita o di ingresso**, in quanto ciò potrebbe causare scosse elettriche, incendi o danni all'apparecchio.
19. Per evitare incidenti (incendi o scosse elettriche), assicurarsi che nessun liquido entri in contatto con le parti elettriche dell'apparecchio o con il cavo di alimentazione.
20. Fare attenzione con i capelli lunghi, la corrente d'aria può risucchiarli!
21. L'apparecchio non deve essere installato in lavanderie, ambienti umidi o polverosi.
22. Non utilizzare l'apparecchio all'aperto e tenerlo lontano da oggetti pieni di liquidi, come lavandini, vasi, fioriere, ecc.
23. Non utilizzare questo apparecchio nelle immediate vicinanze di un bagno, una doccia o una piscina. In caso di versamento accidentale di liquidi sulle parti elettriche dell'apparecchio, togliere la spina dalla presa a muro e recarsi presso il negozio dove è stato acquistato l'apparecchio oppure farlo riparare da un tecnico qualificato.
24. Non toccare mai l'apparecchio con mani bagnate o piedi bagnati.
25. Non immergete l'apparecchio in acqua o altri liquidi.
26. Non pulire l'unità spruzzandola o immergendola in acqua.
27. Non utilizzare questo apparecchio se è danneggiato, se non funziona correttamente o se vengono rilevati danni al cavo di alimentazione o alla spina. Se si riscontrano danni o malfunzionamenti, è necessario contattare il negozio dove è stato acquistato l'apparecchio o un tecnico qualificato per riparare o sostituire il cavo di alimentazione. Assicurarsi che vengano utilizzate solo parti o componenti originali.
28. Controllare periodicamente il cavo di alimentazione e la spina per eventuali danni. Se il cavo di alimentazione è danneggiato, deve essere sostituito dal produttore, dal suo agente di assistenza o da una persona qualificata per evitare pericoli.
29. L'apparecchio può essere riparato solo da personale qualificato, manutenzioni improprie potrebbero rappresentare un pericolo per l'utente.
30. Non collocare alcun oggetto sopra il cavo di alimentazione, non piegarlo o attorcigliarlo e assicurarsi che non entri in contatto con superfici calde, spigoli vivi o dove le persone possano passare e inciampare.
31. Non lasciare pendere il cavo di alimentazione in modo che possa essere calpestato o tirato accidentalmente.
32. Assicurarsi che il cavo di alimentazione non sia teso o esposto a oggetti/spigoli taglienti.
33. Non posizionare mai l'apparecchio vicino a fiamme libere, ad apparecchi che emanano calore, come forni, cucine a gas, piastre elettriche, ecc. o altri apparecchi di riscaldamento.
34. Tenere il ventilatore lontano da tessuti come tende, o materiali instabili che potrebbero ostruire la griglia di aspirazione dell'aria; assicurarsi che il frontale sia libero da materiali instabili (polvere, ecc.).
35. Non utilizzare il ventilatore in una finestra. La pioggia può causare un pericolo elettrico.
36. Non lasciare mai l'apparecchio incustodito durante il funzionamento. Non uscire di casa mentre l'apparecchio è in funzione: assicurarsi che l'interruttore sia in posizione OFF (0) e che il termostato sia al minimo. Scollegare sempre l'apparecchio quando non è in uso.

37. Non utilizzare mai la spina di alimentazione come interruttore per avviare e arrestare l'apparecchio. Utilizzare il pulsante ON/OFF fornito situato sul pannello di controllo.
38. Scollegare l'apparecchio dall'alimentazione tirando la spina e non il cavo di alimentazione. Non tirare mai il cavo.
39. Staccate sempre il cavo di alimentazione dalla corrente prima di trasportarlo da un luogo all'altro, o prima di pulirlo. Non spostare mai l'apparecchio tirando il cavo di alimentazione. Assicurarvi che il cavo di alimentazione non si impigli in alcun modo e non avvolgerlo attorno all'apparecchio.
40. Non collegare l'apparecchio utilizzando un timer di accensione/spengimento o altre apparecchiature che possono accendere automaticamente il dispositivo.
41. Utilizzate il dispositivo solo con il voltaggio indicato sull'etichetta.
42. **ATTENZIONE: per ridurre il rischio di scosse elettriche, non usare prolunghe con questo apparecchio.** Se non è disponibile una presa, farne installare una da un elettricista qualificato.
43. Questo apparecchio non è destinato all'uso da parte di persone, compresi i bambini, con disabilità fisiche, sensoriali o psicologiche o persone prive di esperienza o conoscenza a meno che non siano supervisionate o siano state istruite su come utilizzare l'apparecchio da una persona responsabile della loro sicurezza e comprendono i rischi associati.
44. I bambini non sono consapevoli dei potenziali pericoli derivanti dall'utilizzo di apparecchi elettrici. Devono essere sorvegliati per assicurarsi che non giochino con l'apparecchio. Questo apparecchio non è un giocattolo e deve essere tenuto lontano dalla portata dei bambini.
45. La pulizia e la manutenzione non devono essere eseguite da bambini senza sorveglianza.
46. Non è consigliabile esporre le persone (soprattutto neonati o anziani) a un flusso continuo di aria fredda per un lungo periodo.
47. **PERICOLO DI SURRISCALDAMENTO:** Non utilizzare l'apparecchio per asciugare il bucato. Non ostruire mai le griglie di aspirazione. Non lasciare parti dell'imballo (buste di plastica, polistirolo espanso, nastro adesivo, ecc.) a portata di mano di bambini o persone non autosufficienti, poiché questi oggetti sono potenziali fonti di pericolo e causare soffocamento.
48. Dopo aver disimballato l'apparecchio, controllare che non sia danneggiato e che non manchino parti. In caso di dubbio, contattare il negozio dove è stato acquistato l'apparecchio. Utilizzare solo accessori consigliati dal produttore e forniti con l'apparecchio. Il mancato rispetto di questa precauzione può costituire pericolo per l'utilizzatore e rischio di danneggiamento dell'apparecchio.
49. Non aprire l'involucro né eseguire riparazioni sull'apparecchio. Il mancato rispetto di questa regola mette a rischio la propria incolumità e la garanzia potrebbe decadere. L'assistenza o le riparazioni possono essere eseguite solo da un tecnico autorizzato.

PANORAMICA PRODOTTO

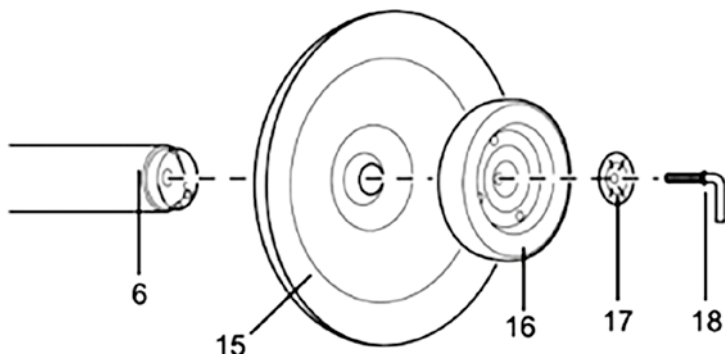


- | | | | |
|-----|---|-----|------------------------------------|
| 1. | Griglia anteriore | 12. | Mandrino motore |
| 2. | Vite di bloccaggio | 13. | Fermo della pala della ventola |
| 3. | Pala della ventola | | Vite (x1) |
| 4. | Retroguardia | 14. | Clip di fissaggio della protezione |
| 5. | Dado della protezione anteriore (x1) | 15. | Base del supporto |
| 6. | Supporto telescopico | 16. | Peso |
| 7. | Vite di regolazione del perno | 17. | Rondella di bloccaggio |
| 8. | Vite di regolazione dell'inclinazione | 18. | Vite a forma di L |
| 9. | Alloggiamento del motore | 19. | Manopola di regolazione |
| 10. | Controllo accensione/spengimento/velocità | 20. | Bullone |
| 11. | Controllo oscillante | | |

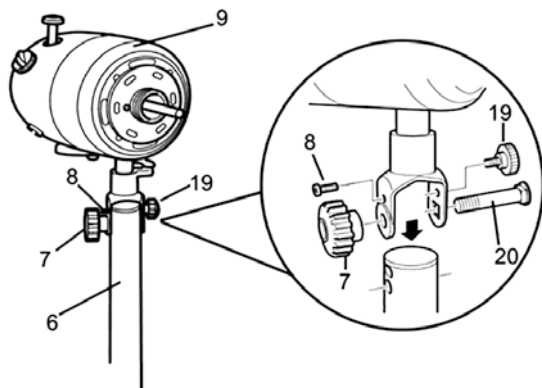
ASSEMBLAGGIO

- Disimballare con cura l'apparecchio e tutti gli accessori e rimuovere tutto il materiale di imballaggio e gli eventuali adesivi promozionali.
- Conservare l'imballaggio (sacchetti di plastica e cartone) fuori dalla portata dei bambini.
- Dopo aver disimballato l'apparecchio, controllarlo attentamente per eventuali danni esterni che potrebbero essersi verificati durante il trasporto.
- Posizionare l'apparecchio su una superficie solida e piana, per evitare che cada.
- Assicurarsi che ci sia spazio sufficiente tutt'intorno per una ventilazione sufficiente.
- Verificare che tutti gli accessori menzionati siano stati forniti.

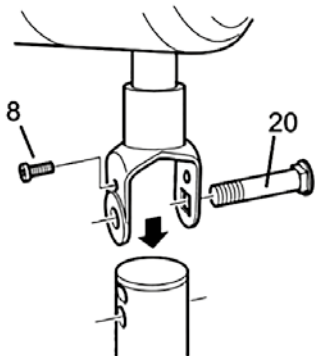
1. Collegare il supporto telescopico (6) alla base (15) posizionando il peso (16) sul lato inferiore della base (15) e la rondella di bloccaggio (17) al centro del peso. Avvitare la vite a forma di L (18) attraverso il gruppo e nella filettatura del supporto telescopico (6). Stringere saldamente ma non stringere eccessivamente.



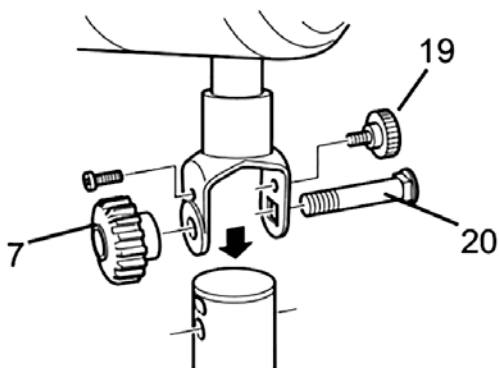
2. Successivamente collegare l'alloggiamento del motore (9) alla parte superiore del supporto telescopico (6). Per prima cosa rimuovere tutte le viti, ecc. (7, 8, 19 e 20) dalla staffa dell'alloggiamento del motore.



3. Posizionare l'alloggiamento del motore sulla parte superiore del supporto e infilare il bullone perno grande (20) attraverso la staffa, quindi avvitare la vite di fissaggio piccola (8) e serrare (ma non serrare eccessivamente).



4. Montare la manopola girevole grande (7) sull'estremità del bullone (20) e sulla manopola di regolazione piccola (19). Tenere il motore della ventola in posizione verticale e serrare la manopola girevole grande (7) e la manopola di regolazione piccola (19).



UTILIZZO

- Scegliere un luogo adatto per il ventilatore. Scegliere sempre un luogo sicuro in conformità con le precauzioni importanti.
- Posizionare l'apparecchio su una superficie solida e piana, per evitare che cada.
- Assicurarsi che ci sia spazio sufficiente tutt'intorno per una ventilazione sufficiente.
- Assicurarsi sempre che il cavo di alimentazione non sia d'intralcio e potrebbe essere tirato accidentalmente provocando la caduta del ventilatore.
- Assicurarsi che la tensione utilizzata corrisponda a quella indicata.
- Collegare la spina ad una presa di corrente adeguata.
- Ruotare il controllo della velocità per selezionare: 0 (Off) o velocità 1,2,3 (Lento, Medio, Veloce).
- **Non toccare mai le pale con le mani o con qualsiasi oggetto!**
- Non tirare troppo forte il cavo. Se danneggiato dopo un uso prolungato, farlo riparare da personale qualificato.

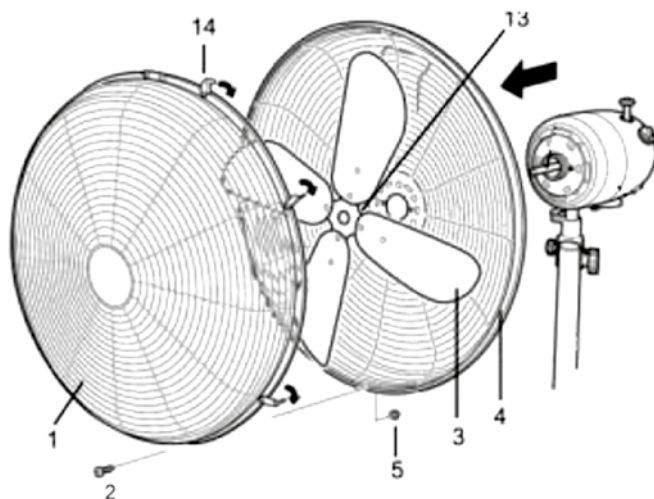
INCLINAZIONE

È possibile regolare l'inclinazione della ventola allentando la vite (8), inclinando l'alloggiamento del motore (9) nella posizione desiderata, e restringendo la vite (8) per fissare la posizione.

PULIZIA E MANUTENZIONE

⚠ ATTENZIONE: SPEGNERE L'UNITÀ E SCOLLEGARE DALLA PRESA DI CORRENTE PRIMA DI PULIRE O ESEGUIRE QUALSIASI MANUTENZIONE.

- Assicurarsi sempre che l'apparecchio si sia raffreddato completamente prima della pulizia e della manutenzione.
- Utilizzare solo un panno morbido e umido per pulire l'esterno dell'apparecchio.
- Per la pulizia svitare le viti di bloccaggio (2), rimuovere il dado (5), aprire le clip di fissaggio (14), e rimuovere la griglia di protezione anteriore (1). Svitare il fermo delle pale (13) e rimuovere le pale (3). Dopo la pulizia riassemblare seguendo le istruzioni a ritroso.



- Riposizionare le lame e bloccare saldamente la protezione prima dell'uso.
- **ATTENZIONE: NON far entrare liquidi nell'apparecchio.**
- Non spruzzare liquidi né immergere l'apparecchio in acqua o altri liquidi.
- Non utilizzare prodotti chimici o solventi aggressivi per pulire questo prodotto ed evitare l'uso di detersivi abrasivi. NON utilizzare alcool, benzina, polveri abrasive, lucidanti per mobili o spazzole ruvide per pulire l'apparecchio. Ciò potrebbe causare danni o deterioramento alla superficie dell'apparecchio.
- Dopo la pulizia, asciugare l'unità con un panno morbido.
- Attendere che l'apparecchio sia completamente asciutto prima dell'uso.
- Conservare l'apparecchio nella sua scatola originale e in un luogo asciutto per proteggerlo dalla polvere se non verrà utilizzato per lungo tempo.
- NON modificare il prodotto con alcun accessorio non ufficiale.

PULIZIA PROTEZIONE POSTERIORE:

1. Rimuovere la vite della manopola ruotandola in senso antiorario.
2. Rimuovere la parte sporgente tirando la protezione posteriore.

PULIZIA CORPO:

Utilizzare un panno morbido per pulire. Nel caso in cui lo sporco o la sporcizia non fuoriescano facilmente.

Non utilizzare diluente benzene o altri solventi.

PULIZIA ALETTE:

Utilizzare un aspirapolvere per pulire la polvere dalle alette di aerazione.

Utilizzare una spazzola morbida per togliere le macchie.

DATI TECNICI

3 velocità

4 pale in metallo

Oscillazione 80° (destra-sinistra)

Inclinazione 15° (alto-basso)

Grande flusso d'aria

Griglie di protezione

Base rotonda

Emissione acustica: 62,9dB max

Flusso d'aria: 45,98 m³/min max

Velocità massima: 1250RPM

Diametro griglia: 44 cm

50W max

AC 220-240V

50Hz

Lunghezza cavo: 150 cm

Dimensione: 44,5 x 40 x 125 cm

Peso: 6,39 kg

Colore: metallo cromato

CONDIZIONI GENERALI DI GARANZIA E ASSISTENZA PRODOTTI XD

Tutti i prodotti XD sono costruiti nel rispetto delle normative nazionali e internazionali regolanti la qualità dei materiali utilizzati nella fabbricazione. Qualora i prodotti dovessero presentare qualche inconveniente, l'utente è pregato di avvalersi della presente Garanzia, che dà diritto ad usufruire dell'assistenza tecnica.

La garanzia dei prodotti XD copre i difetti di funzionamento imputabili al processo di fabbricazione nel rispetto di quanto previsto dal Codice del Consumo (Decreto Legislativo 206/2005).

Garanzia del dispositivo:

La durata della garanzia è di:

- per usi privati mesi ventiquattro (24) dall'emissione del documento di acquisto (così come previsto dal Codice del Consumo)
- per usi professionali (per acquisti effettuati con emissione di fattura e partita IVA) mesi dodici (12) come previsto dall'art. 1490 del Codice Civile.

Il cliente, per poter usufruire del servizio di garanzia, dovrà esibire il documento d'acquisto rilasciato dal punto vendita.

Il diritto alla garanzia è sempre subordinato a verifica tecnica che ne certifichi la causa.

Non saranno coperti da garanzia:

- i danni accidentali, o danni causati da trascuratezza, cattivo uso, manomissione e ogni altro danno dovuto a negligenza del cliente;
- rimozione o danneggiamento dei sigilli di garanzia ed etichette apposte a scopo di identificazione sui prodotti;
- utilizzo di pezzi e accessori non originali.

Il venditore non potrà essere ritenuto responsabile per eventuali danni che possano, direttamente o indirettamente, derivare a persone, cose e animali domestici dovuti alla mancata o errata osservazione di quanto riportato nel manuale di istruzioni del prodotto o sul prodotto stesso.

Informazioni su prodotti e condizioni di garanzia, centri di assistenza sono consultabili sul sito www.xd-enjoy.com o rivolgendosi al punto vendita Trony – DML dove è stato effettuato l'acquisto.



INFORMAZIONI AGLI UTENTI ai sensi del Decreto Legislativo N°49 del 14 marzo 2014 "Attuazione della direttiva 2012/19/UE sui rifiuti di apparecchiature elettriche ed elettroniche (RAEE)"

Il simbolo del cassonetto barrato riportato sull'apparecchiatura indica che il prodotto alla fine della propria vita utile deve essere raccolto separatamente dagli altri rifiuti. L'utente dovrà pertanto conferire l'apparecchiatura integra dei componenti essenziali giunta a fine vita agli idonei centri di raccolta differenziata dei rifiuti elettronici ed elettrotecnici oppure riconsegnarla al rivenditore al momento dell'acquisto di nuova apparecchiatura di tipo equivalente, in ragione di uno a uno, oppure uno a zero per le apparecchiature aventi lato maggiore inferiore a 25 cm. L'adeguata raccolta differenziata per l'avvio successivo dell'apparecchiatura dimessa al riciclaggio, al trattamento e allo smaltimento ambientale compatibile contribuisce ad evitare possibili effetti negativi sull'ambiente e sulla salute e favorisce il riciclo dei materiali di cui è composta l'apparecchiatura. Lo smaltimento abusivo del prodotto da parte dell'utente comporta l'applicazione delle sanzioni amministrative di cui al Decreto Legislativo N° 49 del 14 marzo 2014.

VENTILATORE A PIANTANA
Art. XDFS40MMRB
220-240V~ 50Hz

50W max

MADE IN CHINA



DML S.p.A.

Via Emilia Levante, 30/a
48018 Faenza (RA)
Italy



LOT:



DML S.p.A.

Via Emilia Levante, 30/a
48018 Faenza (RA) Italy
www.xd-enjoy.com

Art. XDFS40MMRB



0 728434 555087