

# XD PREMIUM

---

## TRITATUTTO ELETTRICO

---



Prima di procedere all'uso, leggere con attenzione e conservare per un uso futuro.

---

ISTRUZIONI PER L'USO | XDLP5440



***Grazie per aver scelto questo prodotto XD***

**LEGGERE TUTTE LE ISTRUZIONI  
PRIMA DI UTILIZZARE L'APPARECCHIO  
E CONSERVARLE PER UTILIZZI FUTURI**

## **INDICE**

---

IMPORTANTI ISTRUZIONI DI SICUREZZA	PAG.	3
PANORAMICA PRODOTTO		5
UTILIZZI CONSENTITI		6
UTILIZZO		6
QUANTITÀ MASSIME E TEMPI DI LAVORAZIONE		7
PREPARAZIONE CIBI PER NEONATI		9
CONSIGLI UTILI		10
PULIZIA E MANUTENZIONE		11
RISOLUZIONE DEI PROBLEMI		11
DATI TECNICI		11
GARANZIA E INFORMAZIONI AMBIENTALI (RAEE)		12

## IMPORTANTI ISTRUZIONI DI SICUREZZA

---



**Seguite attentamente le precauzioni di base riportate qui di seguito prima di utilizzare il dispositivo elettrico:**

1. Leggete tutte le istruzioni.
2. Prima di collegare l'apparecchio alla rete elettrica accertarsi che la tensione sia corretta secondo quanto riportato sulla targhetta del prodotto e che l'impianto sia conforme alle norme vigenti.
3. La spina deve essere posizionata in una presa raggiungibile in maniera pratica, in modo da portela estrarre velocemente ogni volta in cui ve ne sia la necessità.
4. Non utilizzate l'apparecchio se presenta il cavo o la spina danneggiati o dopo un malfunzionamento, oppure dopo averlo fatto cadere o averlo danneggiato in qualunque maniera.
5. Se il cavo di alimentazione è danneggiato dovrà essere sostituito dal produttore o da personale di servizio autorizzato, o da un tecnico qualificato, al fine di evitare rischi.
6. Scollegate sempre l'apparecchio dalla presa di corrente, se dovete lasciarlo incustodito, prima di assemblarlo, smontarlo o pulirlo. Per la pulizia dell'apparecchio, fate riferimento alla sezione "PULIZIA E MANUTENZIONE" del presente manuale.
7. Non fate pendere il cavo di alimentazione dal bordo del tavolo o su una superficie calda.

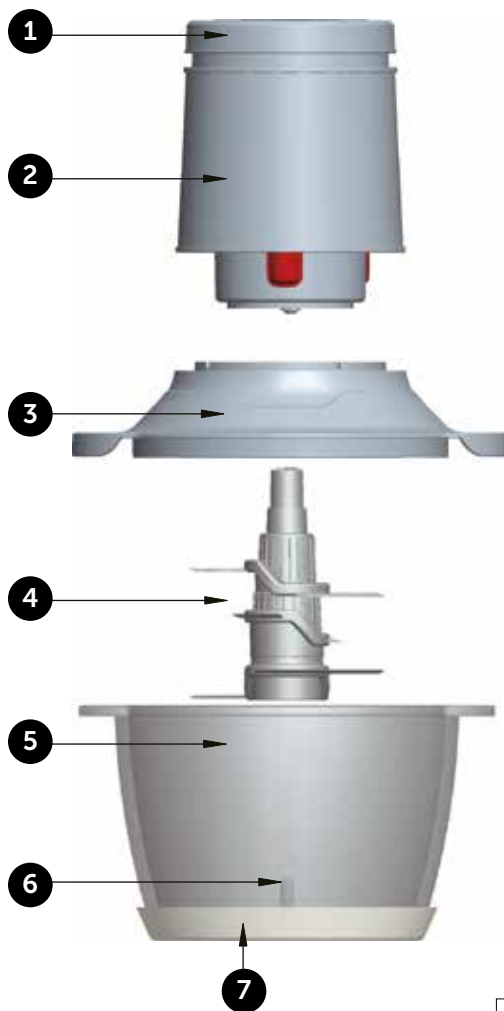


8. **Per proteggersi dal rischio di scosse elettriche, non immergere l'unità motore, il cavo o la spina in acqua o altri liquidi, né sciacquarlo sotto l'acqua corrente. Utilizzare solo un panno umido per pulire l'unità motore.**
9. E' vietato l'utilizzo di accessori non suggeriti dal produttore che potrebbero causare lesioni a persone.
10. **PERICOLO DI LESIONI:** non usare il prodotto per scopi diversi da quelli per cui è stato costruito. Non fare uso errato dell'apparecchio. Ogni utilizzo diverso da quello a cui l'apparecchio è destinato è da considerarsi improprio e, quindi, pericoloso.
11. Non utilizzare questo apparecchio per frullare o mescolare sostanze non alimentari.
12. Non utilizzare questo apparecchio per mescolare alimenti o sostanze glutinose.
13. Non azionare mai l'apparecchio a vuoto.
14. Non scuotere violentemente l'apparecchio durante l'uso.
15. Non utilizzate l'apparecchio all'aperto.
16. Questo apparecchio non deve essere utilizzato dai bambini. Tenere

- l'apparecchio ed il suo cavo fuori dalla portata dei bambini.
17. Questo apparecchio non è destinato all'uso da parte di persone (compresi i bambini) con ridotte capacità fisiche, sensoriali o mentali, o mancanza di esperienza e conoscenza, a meno che non siano state sottoposte a supervisione oppure hanno ricevuto istruzioni da una persona responsabile della loro sicurezza, riguardo l'utilizzo in sicurezza dell'apparecchio e se ne hanno capito i pericoli implicati.
  18. I bambini non devono utilizzare l'apparecchio come gioco.
  19. La pulizia e la manutenzione non devono essere eseguite da bambini senza supervisione da parte di un adulto.
  20. Spegnerne l'apparecchio e scollegarlo dall'alimentazione prima di cambiare gli accessori oppure prima di avvicinarsi alle parti che sono in movimento quando funzionano. Scollegare sempre l'apparecchio dall'alimentazione se viene lasciato incustodito e prima di montare, smontare, pulire.
  21. Non inserire mai gli ingredienti nel contenitore manualmente, utilizzare sempre uno strumento idoneo.
  - 22. ATTENZIONE: le lame sono molto affilate! Maneggia con cura!** Prestate la massima attenzione quando svuotate la ciotola e durante la pulizia. I bordi taglienti sono molto affilati e potresti facilmente tagliarti le dita su di essi.
  23. Tenete lontano le dita dalle parti dell'apparecchio in azione.
  24. Evitare di toccare i bordi taglienti dell'unità lame durante la manipolazione.
  25. Attendere che le lame abbiano smesso di ruotare prima di rimuovere il coperchio.
  26. Se l'unità lame si blocca, rimuovere l'unità motore e il coperchio e rimuovere gli ingredienti che bloccano le lame con una spatola.
  27. Non superare le quantità e i tempi di lavorazione indicati a pagina 8.
  - 28. ATTENZIONE: non frullare liquidi molto caldi.** Lasciare raffreddare gli ingredienti caldi prima di tritarli (temperatura massima 80°C).
  29. Fare attenzione se del liquido caldo viene versato sul tritatutto poiché potrebbe essere espulso dall'apparecchio a causa di un'improvvisa emissione di vapore.
  30. Tagliare gli ingredienti grandi a pezzi di circa 2 cm prima di lavorarli. Questo apparecchio è progettato per trattare piccole quantità. Non superare le quantità indicate nelle presenti istruzioni per l'uso.
  31. Vedere la tabella per quantità e tempi di lavorazione consigliati, per ottenere il miglior risultato rispettando quantità e tempi di lavorazione.
  32. Il contenitore non è resistente al microonde.
  33. Non utilizzare il contenitore per il congelamento, la cottura o la sterilizzazione.
  34. Tenere i materiali di imballaggio (buste di plastica, cartone, polistirolo, ecc.) lontano dalla portata di bambini: rischio di soffocamento.
  35. Non lasciare parti dell'imballo (buste di plastica, polistirolo espanso, ecc) a portata di mano di bambini o persone non autosufficienti, poiché questi oggetti sono potenziali fonti di pericolo.
  36. Questo prodotto è previsto per esclusivo impiego domestico.
  37. Conservate queste istruzioni.

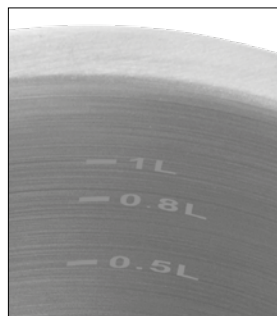
## PANORAMICA PRODOTTO

---



1. Pulsante di avvio
2. Unità motore
3. Coperchio
4. Lama
5. Ciotola in acciaio inossidabile
6. Albero fisso
7. Fondo in gomma antiscivolo

Non superare la  
**CAPACITÀ MAX**  
**DI 1 LITRO**  
segnalata  
all'interno  
della ciotola.



## UTILIZZI CONSENTITI

---

Questo apparecchio può essere utilizzato per:

- tritare, frullare, mescolare e sminuzzare cibo;
- tritare cubetti di ghiaccio.

Non può essere utilizzato per:

- frullare cibo congelato (ad eccezione di cubetti di ghiaccio e frutti di bosco congelati);
- sminuzzare chicchi di caffè, cereali o noce moscata;
- macinare ossa (ad esempio di pollo).

Anche le sostanze non alimentari non devono essere lavorate.



**Non inserire cibi caldi o bollenti nella ciotola. In caso contrario, l'unità motore potrebbe surriscaldarsi. Lasciar raffreddare sempre i cibi caldi o bollenti prima di aggiungerli alla ciotola e lavorarli con il tritatutto.**

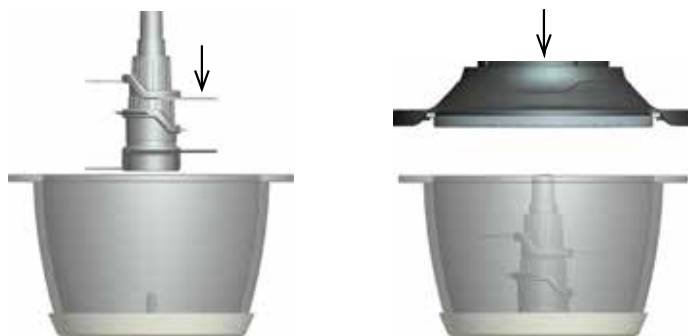
## UTILIZZO

---

Pulire accuratamente le parti che verranno a contatto con gli alimenti prima di utilizzare l'apparecchio per la prima volta.

Vedere il capitolo "Pulizia e manutenzione".

1. Rimuovere la protezione dalle lame.
2. Posizionare l'unità lame sul perno al centro della ciotola (Figura a fianco).
3. Mettere gli ingredienti nella ciotola.
4. Posizionare il coperchio sulla ciotola e poi l'unità motore sul coperchio.



5. Tenere l'unità motore in una mano e il coperchio nell'altra e torcerli delicatamente l'uno contro l'altro.

6. L'unità motore dovrebbe poggiare nelle due rientranze curve nel coperchio e non dovrebbe più essere possibile ruotarla.
7. L'unità motore si abbassa leggermente se correttamente montata.
8. Collegare l'apparecchio alla rete elettrica.
9. Premere il pulsante di avviamento posto sopra il corpo motore, tenendo contemporaneamente l'apparecchio per il gruppo motore.
10. Al termine della preparazione, rilasciare il pulsante, scollegare l'apparecchio e attendere che le lame si fermino completamente.
11. Togliere il gruppo motore, il coperchio e le lame per versare il preparato.



#### **ATTENZIONE:**

**Non accendere l'apparecchio con gli accessori riposti nella ciotola.**

L'apparecchio può essere acceso solo quando l'unità motore è correttamente bloccata in posizione sul coperchio.



#### **AVVERTIMENTO!**

**Tenere l'unità motore saldamente in posizione con una mano e la ciotola con l'altra quando si utilizza il dispositivo, per garantire che il contenuto non venga buttato fuori.**

## **QUANTITÀ MASSIME E TEMPI DI LAVORAZIONE**

CIBO	CAPACITÀ MAX	PREPARAZIONE
CARNE	200g	Rimuovere ossa, grasso e cartilagine. Tagliare a cubetti di 1-2 cm
ERBE AROMATICHE (esempio: prezzemolo)	50g	Rimuovere i gambi
FORMAGGIO	100g	Tagliare a cubetti di 1-2 cm
PANE	75g	Tagliare a cubetti di 1-2 cm
UOVA SODE	5	Tagliare l'uovo sodo a metà o in 4 parti, a seconda delle dimensioni. Inserire fino al raggiungimento massimo della ciotola.
CIPOLLE	200g	Tagliare in pezzi di circa 2 cm
BISCOTTI	150g	Ridurre in pezzi piccoli
FRUTTI DI BOSCO ad esempio lamponi	200g	Rimuovere i gambi

**PER OTTENERE RISULTATI MIGLIORI:** quando si utilizzano le lame (con alimenti solidi), assicurarsi che la quantità di ingredienti copra completamente la prima lama e arrivi appena sotto la lama superiore.



**NOTE:**

Le pause tra un ciclo di lavorazione e l'altro danno la possibilità agli ingredienti di tornare a contatto con le lame di taglio. Se gli ingredienti rimangono attaccati all'interno della ciotola, spingerli verso il basso, ad esempio, con un raschietto e continuare a tritare.

Il carico di carne al primo punto della tabella è considerato il carico più impegnativo per il motore. Non eccedere nelle quantità.

• **MAIALE E CARNE: MAX 200G**

Quando si preparano carni come maiale, bistecca, ecc. la quantità massima della miscela è di 200g.

Il tempo di funzionamento è max 15 secondi e il periodo di riposo è di 2 minuti dopo ogni utilizzo.

Lasciare raffreddare l'apparecchio fino a raggiungere la temperatura ambiente, poi riprendere l'utilizzo.

- Posizionare il coperchio sulla ciotola e poi l'unità motore sul coperchio. Assicurarsi che siano allineati correttamente.
- Spingere verso il basso l'interruttore dell'unità motore (in alto) per avviare il processo di tritatura.



**NOTA:**

Quando si tritano ingredienti morbidi (ad esempio cipolle, prezzemolo o carne magra), si consiglia di premere più volte brevemente l'unità motore.

**TEMPO DI FUNZIONAMENTO:**

1. Per tritare alimenti morbidi utilizzare l'apparecchio per non più di 15 secondi per volta, quindi lasciarlo riposare.
2. Prima di essere riutilizzato, l'apparecchio deve raffreddarsi a sufficienza.
3. In caso di sovraccarico, il motore si arresta automaticamente, scollegare, svuotare la ciotola, attendere 15 minuti per fare raffreddare il motore, dopodiché è possibile utilizzarlo di nuovo.



**NOTE**

Questo apparecchio va usato solo per frullare frutta e vegetali morbidi, carne e composti liquidi.

Tagliare prima la frutta a pezzi.

Non usare per frullare frutti duri.



# PREPARAZIONE CIBI PER NEONATI

---

## PER MESCOLARE O FRULLARE CIBI COTTI:

- Tritare il cibo a pezzetti, aggiungere del brodo (di carne o verdure) e mescolare gli ingredienti con i legumi.
- Per frullare gli alimenti misti, premere continuamente il pulsante di avvio fino a raggiungere il risultato desiderato.

## PER LE CONSERVE DI FRUTTA:

- Tagliare la frutta a pezzetti, aggiungere un po' di latte, acqua o succo e mescolare gli ingredienti con i legumi. Per frullare i frutti, premere continuamente il pulsante di avvio fino a raggiungere il risultato desiderato.



**ATTENZIONE:** Il tempo massimo di elaborazione non deve superare i **10 secondi** di utilizzo continuo.

Per ottenere tempi di elaborazione inferiori, utilizzare l'apparecchio con impulsi e pause intermedie di 10 secondi.

Se vuoi frullare o tagliare quantità maggiori, taglia a pezzetti, chiudi il coperchio e premi il pulsante.



**ATTENZIONE: NON UTILIZZARE L'UNITÀ DA VUOTA.**

**ATTENZIONE: NON METTERE INGREDIENTI CALDI NELLA CIOTOLA. PRIMA DELLA PREPARAZIONE DEL CIBO, LASCIARE RAFFREDDARE IL CIBO PER ALCUNI MINUTI.**



**ATTENZIONE:** prima di mangiare o servire cibi frullati, verificare sempre la presenza di ingredienti che potrebbero non essere stati miscelati adeguatamente.

## CONSIGLI UTILI

---

Questo apparecchio ha specifiche uniche come un potente motore da 600W max.

Di seguito vengono forniti alcuni suggerimenti per gli usi più comuni:

**1. FORMAGGIO**

Frulla perfettamente ogni tipo di formaggio (anche quelli a pasta molle). Aziona l'apparecchio con gli impulsi fino a raggiungere il risultato desiderato.

**2. POMODORI, NOCI, CIPOLLE ecc.:**

Tagliare a pezzi, far funzionare l'apparecchio a impulsi fino a raggiungere il risultato desiderato.

**3. ZUCCHERO Semolato:**

Per un risultato migliore, assicuratevi che la quantità di zucchero copra completamente la lama. Aziona l'apparecchio con gli impulsi fino a raggiungere il risultato desiderato.

**4. GHIACCIO:**

Per tritare il ghiaccio, far funzionare l'apparecchio a impulsi fino a raggiungere il risultato desiderato.

**5. ALIMENTI PER BAMBINI:**

Per mescolare o frullare cibi cotti:

- Assicurarsi che gli alimenti liquidi (ad esempio creme per bambini) non siano caldi e che la quantità non superi 1,2 litri.
- Per tritare cibi cotti (verdura, carne, ecc.) e frutta, utilizzare le lame e far funzionare l'apparecchio ad impulsi. Per frullare gli alimenti o preparare puree di frutta, premere continuamente il pulsante di avvio (per alcuni secondi) fino a raggiungere il risultato desiderato.



**ATTENZIONE: prima di mangiare o servire cibo frullato, verificare sempre la presenza di ingredienti che potrebbero non essere stati frullati adeguatamente.**

## PULIZIA E MANUTENZIONE

---

- Scollegare l'apparecchio dalla corrente elettrica prima di pulirlo.
- Utilizzare solo un panno umido oppure una spugna umida per pulire l'unità motore. Non immergere l'unità motore in acqua!
- Per una pulizia più accurata, puoi anche rimuovere l'anello di tenuta e l'anello antiscivolo.
- Pulire la ciotola, il coperchio, il gruppo lame, l'anello di tenuta e l'anello antiscivolo nell'acqua calda con un po' di detersivo per piatti.
- Non utilizzare pagliette abrasive, detersivi aggressivi, alcol.

- La ciotola, le lame e il coperchio possono essere lavati in lavastoviglie (cestello superiore).



**ATTENZIONE: le lame sono molto affilate.**

## RISOLUZIONE DEI PROBLEMI

---

Cosa fare se il tuo elettrodomestico non funziona?

Dai un'occhiata a:

- la connessione elettrica
- che il coperchio sia correttamente bloccato sull'unità motore
- eventuali pezzi di alimenti che bloccano le lame
- protezione da surriscaldamento: l'apparecchio si arresta in caso di surriscaldamento. Lasciarlo raffreddare prima di riutilizzarlo.

Per ulteriori informazioni contattare il Centro di assistenza o rivolgersi al punto vendita dove è stato effettuato l'acquisto.

## DATI TECNICI

---

Potenza massima: 600W

AC 220-240V 50/60Hz

Peso: 1,16kg

Dimensione: 200x160x230mm

Lunghezza cavo: 125 cm

Classe II

6 lame

3 strati di lame

Piedini in gomma antiscivolo

Ciotola in acciaio inossidabile da 1,2L



## CONDIZIONI GENERALI DI GARANZIA E ASSISTENZA PRODOTTI XD

Tutti i prodotti XD sono costruiti nel rispetto delle normative nazionali e internazionali regolanti la qualità dei materiali utilizzati nella fabbricazione. Qualora i prodotti dovessero presentare qualche inconveniente, l'utente è pregato di avvalersi della presente Garanzia, che dà diritto ad usufruire dell'assistenza tecnica.

La garanzia dei prodotti XD copre i difetti di funzionamento imputabili al processo di fabbricazione nel rispetto di quanto previsto dal Codice del Consumo (Decreto Legislativo 206/2005).

Garanzia del dispositivo:

La durata della garanzia è di:

- per usi privati mesi ventiquattro (24) dall'emissione del documento di acquisto (così come previsto dal Codice del Consumo)
- per usi professionali (per acquisti effettuati con emissione di fattura e partita IVA) mesi dodici (12) come previsto dall'art. 1490 del Codice Civile.

Il cliente, per poter usufruire del servizio di garanzia, dovrà esibire il documento d'acquisto rilasciato dal punto vendita.

Il diritto alla garanzia è sempre subordinato a verifica tecnica che ne certifichi la causa.

Non saranno coperti da garanzia:

- a) i danni accidentali, o danni causati da trascuratezza, cattivo uso, manomissione e ogni altro danno dovuto a negligenza del cliente;
- b) rimozione o danneggiamento dei sigilli di garanzia ed etichette apposte a scopo di identificazione sui prodotti;
- c) utilizzo di pezzi e accessori non originali.

Il venditore non potrà essere ritenuto responsabile per eventuali danni che possano, direttamente o indirettamente, derivare a persone, cose e animali domestici dovuti alla mancata o errata osservazione di quanto riportato nel manuale di istruzioni del prodotto o sul prodotto stesso.

Informazioni su prodotti e condizioni di garanzia e centri di assistenza sono consultabili sul sito [www.xd-enjoy.com](http://www.xd-enjoy.com) o rivolgendosi al punto vendita Trony – DML dove è stato effettuato l'acquisto.



### INFORMAZIONI AGLI UTENTI ai sensi del Decreto Legislativo N°49 del 14 marzo 2014 "Attuazione della direttiva 2012/19/UE sui rifiuti di apparecchiature elettriche ed elettroniche (RAEE)"

Il simbolo del cassonetto barrato riportato sull'apparecchiatura indica che il prodotto alla fine della propria vita utile deve essere raccolto separatamente dagli altri rifiuti. L'utente dovrà pertanto conferire l'apparecchiatura integra dei componenti essenziali giunta a fine vita agli idonei centri di raccolta differenziata dei rifiuti elettronici ed elettrotecnici oppure riconsegnarla al rivenditore al momento dell'acquisto di nuova apparecchiatura di tipo equivalente, in ragione di uno a uno, oppure uno a zero per le apparecchiature aventi lato maggiore inferiore a 25 cm. L'adeguata raccolta differenziata per l'avvio successivo dell'apparecchiatura dimessa al riciclaggio, al trattamento e allo smaltimento ambientale compatibile contribuisce ad evitare possibili effetti negativi sull'ambiente e sulla salute e favorisce il riciclo dei materiali di cui è composta l'apparecchiatura. Lo smaltimento abusivo del prodotto da parte dell'utente comporta l'applicazione delle sanzioni amministrative di cui al Decreto Legislativo N° 49 del 14 marzo 2014.

**XD PREMIUM**

DML S.p.A.

Via Emilia Levante, 30/a  
48018 Faenza (RA) Italy  
[www.xd-enjoy.com](http://www.xd-enjoy.com)

Art. XDLP5440

