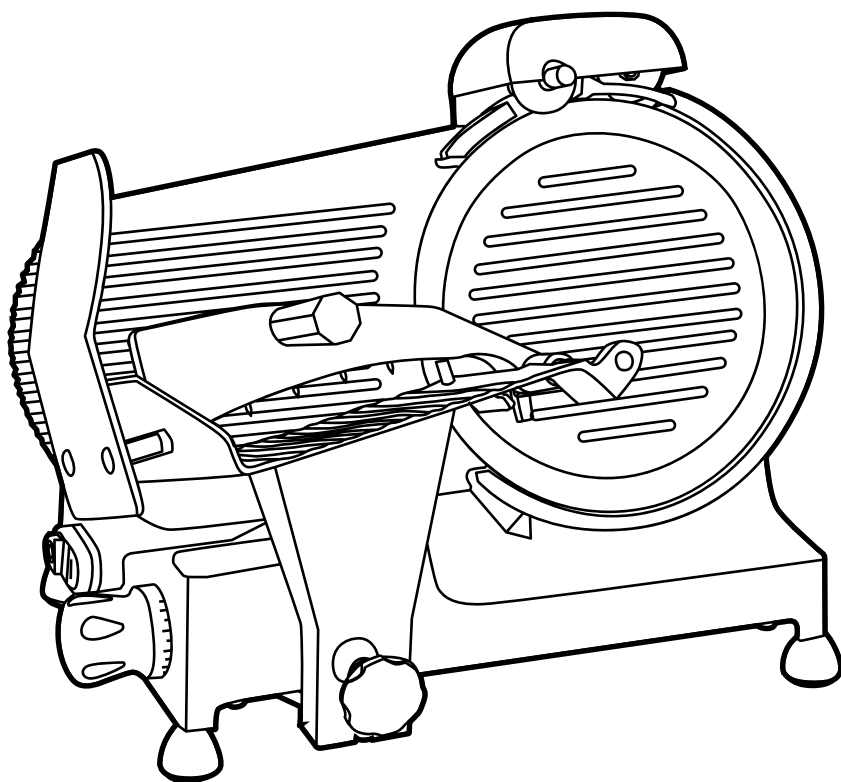


# XD PREMIUM

## AFFETTATRICE ELETTRICA

---



Prima di procedere all'uso, leggere con attenzione e conservare per un uso futuro.

## INDICE

---

IMPORTANTI AVVERTENZE SULLA SICUREZZA	PAG.	3
DATI TECNICI	PAG.	6
PANORAMICA PRODOTTO	PAG.	7
INSTALLAZIONE	PAG.	8
PRIMA DELL'USO	PAG.	8
PREPARAZIONE AD AFFETTARE	PAG.	9
UTILIZZO	PAG.	10
CONSIGLI	PAG.	10
PULIZIA E MANUTENZIONE	PAG.	11
SMONTAGGIO / MONTAGGIO DELLA LAMA	PAG.	13
AFFILATURA LAMA	PAG.	14
SOSTITUZIONE LAMA	PAG.	15
CONSERVAZIONE	PAG.	15
INFORMAZIONI PER GLI UTENTI	PAG.	16
GARANZIA	PAG.	16

*Caro cliente,*

*Grazie per aver acquistato questa affettatrice XD.*

*Prima di utilizzare l'apparecchio, leggere attentamente le seguenti istruzioni.*

### **IMPORTANZA DEL MANUALE D'ISTRUZIONI**

- Il manuale d'istruzioni è parte integrante dell'apparecchio. Contiene informazioni importanti relative alla sicurezza e ai pericoli, evidenziate con questo simbolo:



- Le informazioni inserite vi permetteranno di utilizzare l'apparecchio in perfette condizioni di sicurezza e di avere un risultato di massima soddisfazione
- Lo scopo di questo manuale è quello di fornire al cliente quante più informazioni possibili sull'affettatrice e le istruzioni per il suo uso e manutenzione al fine di mantenerla efficiente.
- Questo manuale va consegnato ai responsabili dell'uso e della manutenzione periodica dell'affettatrice.
- Le istruzioni devono essere mantenute in buone condizioni e conservate in un luogo facilmente accessibile per una rapida consultazione.
- Le affettatrici sono soggette a revisione e possono, pertanto, riportare dettagli diversi da quelli rappresentati; questa possibilità non ha alcun effetto sulle informazioni contenute in questo manuale.



## IMPORTANTI AVVERTENZE SULLA SICUREZZA

---

1. Leggere tutte le istruzioni prima di utilizzare l'apparecchio.
1. Assicurarsi sempre che l'affettatrice sia assemblata correttamente e in sicurezza prima dell'utilizzo.
2. Prima di collegare il dispositivo alla rete elettrica assicurarsi che la tensione sia corretta come riportato sulla targhetta del prodotto e che l'impianto sia conforme alle norme vigenti. L'alimentatore deve avere una protezione da sovraccarico per questo apparecchio. Assicurarsi che il collegamento non possa provocare inciampi o cadute.
3. **PERICOLO DI SOFFOCAMENTO.** Non lasciare componenti di imballaggio (sacchetti di plastica, polistirolo espanso, ecc) a portata di mano dei bambini o di persone non autosufficienti, perché questi oggetti sono pericolosi.
4. Utilizzare solo questo apparecchio per lo scopo previsto, come indicato nel manuale utente.
5. **PERICOLO DI LESIONI:** non usare il prodotto per scopi diversi da quelli per cui è stato costruito. Non fare uso errato dell'apparecchio. Non fare uso improprio del dispositivo.
6. Per evitare pericoli e lesioni, utilizzare l'affettatrice solo se completamente assemblata. Assicurarsi che la vite bloccalama sia inserita correttamente e serrata prima dell'utilizzo.
7. Questo prodotto è destinato esclusivamente all'uso domestico.
8. **ATTENZIONE:** Questo apparecchio può essere utilizzato da bambini dagli 8 anni in su e da persone con ridotte capacità fisiche, sensoriali o mentali o con mancanza di esperienza o conoscenza se a loro è stata assicurata un'adeguata sorveglianza oppure se hanno ricevuto istruzioni circa l'uso in sicurezza dell'apparecchio e hanno compreso i pericoli correlati.
9. Mantenere l'apparecchio e il suo cavo fuori dalla portata dei bambini con meno di 8 anni.
10. I bambini devono essere sorvegliati per assicurarsi che non giochino con l'apparecchio.
11. Le operazioni di pulizia e di manutenzione non devono essere effettuate da bambini a meno che non abbiano più di 8 anni e siano sorvegliati.
12. **NON** lasciare l'affettatrice incustodita se può essere accesa e messa in funzione.
13. **NON** lasciare l'affettatrice incustodita mentre è collegata alla rete di alimentazione elettrica.
14. Quando non in funzione, scollegare l'affettatrice dalla presa elettrica.
15. **ATTENZIONE: LAMA AFFILATA SCOPERTA! Prestare la massima attenzione durante l'utilizzo e alla pulizia della lama. Non toccare la lama quando l'affettatrice è in uso. Non avvicinare le dita alla lama mentre è in funzione.**
16. La lama è estremamente affilata. Maneggiarla con la massima cautela. **Si racco-**

**manda di utilizzare guanti antitaglio durante l'utilizzo della lama.**

17. Evitare il contatto con tutte le parti in movimento. Non avvicinare le mani alle parti in movimento anche in presenza di dispositivi di sicurezza. Anche se la macchina è dotata di dispositivi di sicurezza, tenere le mani lontane dalla lama e dalle parti in movimento.
18. **ATTENZIONE: la lama continua a girare dopo che l'affettatrice è stata spenta.** Attendere che tutte le parti in movimento siano completamente ferme prima di rimuovere qualsiasi componente dell'affettatrice.
19. Lavare bene a mano tutte le parti rimovibili dell'affettatrice con acqua tiepida e detergente per piatti prima dell'utilizzo. NON ADATTA ALLA LAVASTOVIGLIE (potrebbe scolorire).
20. Utilizzare l'affettatrice su una superficie piana e stabile per evitare che si inclini.
21. Non lasciare pendere liberamente il cavo di alimentazione e non permettere che il cavo tocchi le superfici calde dell'apparecchio o venga a contatto con sorgenti di calore.
22. Posizionare l'affettatrice lontano da fonti di calore.
23. Prima di ogni utilizzo, assicurarsi che la lama sia correttamente bloccata in posizione.
24. Non utilizzare all'aperto.
25. Non spostare l'affettatrice mentre è in uso.
26. Per evitare il rischio di scosse elettriche, non immergere l'affettatrice in acqua e non esporla alla pioggia e all'umidità. NON utilizzare l'apparecchio all'aperto o in aree esposte a umidità, come scantinati o garage.
27. **ATTENZIONE:** nel caso in cui l'affettatrice cada in acqua, scollegare la spina dalla presa elettrica prima di togliere l'affettatrice dall'acqua. Se l'affettatrice viene coperta d'acqua, chiedere ad un tecnico autorizzato di esaminarla prima dell'uso.
28. Per evitare il rischio di scosse elettriche, NON toccare l'apparecchio con le mani bagnate.
29. NON utilizzare l'affettatrice se è bagnata o umida.
30. NON utilizzare vicino ad acqua corrente.
31. NON utilizzare la macchina in prossimità di oggetti infiammabili.
32. NON inserire oggetti attraverso fessure.
33. NON utilizzare l'apparecchio per affettare alimenti particolarmente duri, come ad esempio pane secco, cibi surgelati, carne con ossa, frutta con semi duri o alimenti avvolti in fogli di alluminio, fogli di plastica o altro che non sia cibo.
34. Per evitare lesioni, non inserire mai cibo da affettare con le mani. Il carrello portacibo e il dispositivo di protezione del pollice devono sempre essere al loro posto durante l'utilizzo.
35. **Non spingere mai il cibo a mano.** Utilizzare sempre il pressa alimenti.
36. Utilizzare l'affettatrice solo con gli accessori in dotazione. **ATTENZIONE:** L'utilizzo di componenti non raccomandati o non venduti dal produttore può causare lesioni e può annullare la garanzia.

37. **ATTENZIONE:** NON utilizzare sotto l'influenza di alcol o medicinali (soggetti o no a prescrizione) perché potrebbero compromettere l'abilità di assemblare o di mettere in funzione correttamente l'affettatrice.
38. NON modificare la spina in nessun modo.
39. La spina di alimentazione deve essere disinserita dalla presa prima di pulire l'apparecchio o prima di intraprendere operazioni di manutenzione.
40. Quando si vuole scollegare il dispositivo, tenere saldamente la spina per evitare scosse elettriche, corto circuiti o incendi.
41. NON mettere in funzione se il cavo di alimentazione o la spina sono danneggiati, in caso di guasto, se l'affettatrice ha subito danni o è stata immersa in acqua o altri liquidi. Contattare il centro assistenza autorizzato.
42. Non scollegarla mai tirando il cavo di alimentazione, tirare sempre la spina.
43. **Scollegare sempre l'affettatrice dalla presa elettrica prima di eseguire la manutenzione, cambiare gli accessori o pulire l'affettatrice.**
44. Per ridurre il rischio di avviamento accidentale, assicurarsi che l'interruttore di accensione sia nella posizione "OFF" prima di collegare l'affettatrice alla presa elettrica.
45. Raccogliere i capelli e arrotolare le maniche lunghe prima di mettere in funzione l'affettatrice. Rimuovere cravatte, anelli, bracciali o altri gioielli prima di mettere in funzione l'affettatrice.
46. NON posizionare oggetti pesanti sul cavo di alimentazione o fonti di calore nelle sue vicinanze. Esso potrebbe danneggiarsi.
47. NON far uso di nebulizzatori spray (ad esempio insetticidi, spray per capelli ecc...), potrebbe creare aloni sulle superfici dell'apparecchio.
48. Nel caso in cui si verificassero situazioni anomalie, spegnere immediatamente l'apparecchio e contattare il rivenditore o il Centro di Assistenza Tecnica.
49. NON cercare di riparare l'apparecchio da sé per evitare pericolo di scossa elettrica. Se necessario, contattare il proprio rivenditore o il Centro di Assistenza Tecnica.
50. Se il cavo di alimentazione è danneggiato, deve essere sostituito da personale qualificato. Contattare il Centro di Assistenza Tecnica.
51. Non utilizzare ininterrottamente l'apparecchio per un periodo di tempo superiore a 5 minuti. Lasciare raffreddare il motore per 30 minuti prima di riutilizzare l'apparecchio.
52. Nessuna responsabilità verrà assunta in caso di danni derivanti da un uso improprio o non conforme alle istruzioni. L'uso improprio determina inoltre l'annullamento di ogni forma di garanzia.
53. **ATTENZIONE:** Le avvertenze e le istruzioni presenti all'interno di questo manuale non coprono tutte le possibili condizioni o situazioni possibili. Si richiede agli utilizzatori dell'affettatrice di agire con buon senso.
54. Conservare queste istruzioni.

## ATTENZIONE

Il produttore declina ogni responsabilità in caso di uso improprio dell'apparecchio. L'apparecchio è adatto esclusivamente all'uso con alimenti.

Si prega di non utilizzare l'affettatrice per:

- Tranci di carne contenenti ossa intere
- Alimenti surgelati
- Prodotti non alimentari

L'affettatrice può essere utilizzata per i seguenti alimenti:

- Salsiccia (cruda, cotta o affumicata)
- Carni disossate (crude o sottoposte a trattamento termico)
- Formaggio
- Tutti i tipi di verdure
- Pane

## DATI TECNICI

---

Potenza: 240W max

Lama in acciaio inox diametro 25 cm

Velocità: 282 giri/min

Lunghezza di taglio: 200 mm

Altezza di taglio: 155 mm

Spessore di taglio: 1-12 mm

Carrello con protezione per le dita

Pressa alimenti

Piedini antiscivolo a ventosa

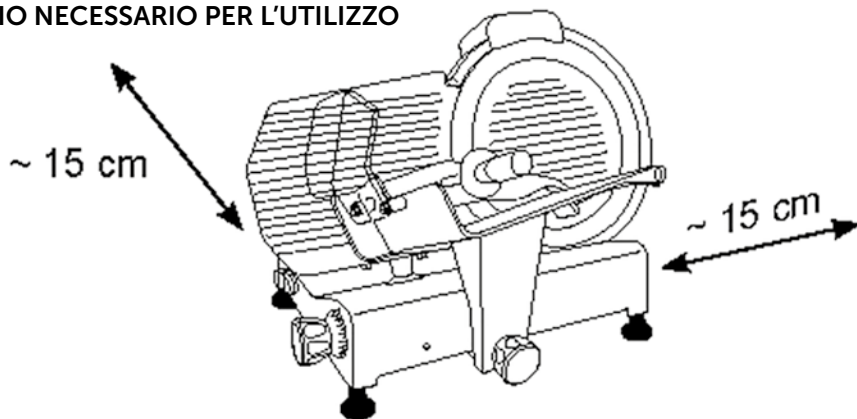
Alimentazione: AC 220-240V 50Hz

Dimensioni: 420x265x390mm

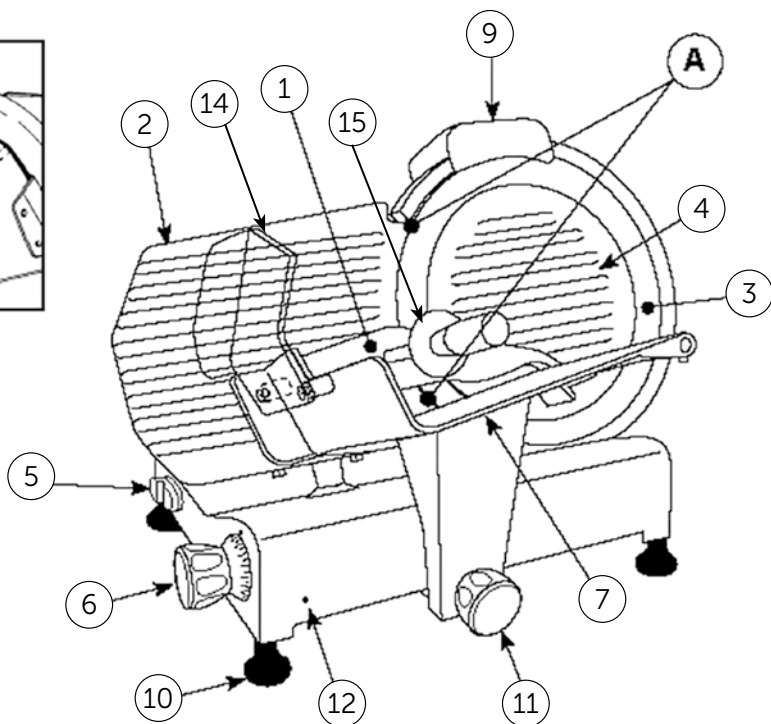
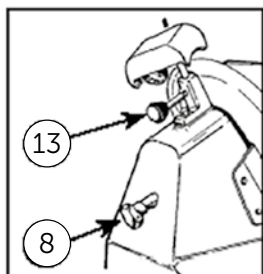
Lunghezza cavo: 180 cm

Peso: 15,2 kg

## SPAZIO NECESSARIO PER L'UTILIZZO



## PANORAMICA PRODOTTO



- |  |  |
|--|--|
| 1 - Braccio porta vivande                                    | 10 - Piedini   |
| 2 - Paratia mobile   | 11 - Manopola fissaggio teglia (BLC)                               |
| 3 - Lama   | 12 - Ostruzione vaschetta alimenti /<br>foro paratia mobile (BLC). |
| 4 - Salvadita  | 13 - Manopola blocco gruppo affilatoio                             |
| 5 - Interruttore acceso/spento                               | 14 - Dispositivo di protezione del pollice                         |
| 6 - Manopola graduata  | 15 - Maniglia rotonda di protezione                                |
| 7 - Carrello scorrevole o vassoio<br>portavivande scorrevole |  |
| 8 - Manopola bloccaggio salvalama                            |  |
| 9 - Gruppo affilatore  |  |

## PRIMA DELL'USO

---

- Prima del primo utilizzo, assicurarsi di leggere attentamente e fino in fondo le istruzioni operative e gli avvisi di sicurezza.
- Rimuovere tutti i materiali di imballaggio.
- Prima di utilizzare l'apparecchio per la prima volta, pulire le superfici dell'apparecchio e tutte le parti destinate a venire a contatto con alimenti come descritto nella sezione "Pulizia e manutenzione".
- Familiarizzare con le funzioni e le operazioni dell'affettatrice.
- Conservare queste istruzioni insieme all'affettatrice e assicurarsi che chiunque la utilizzi le abbia lette.
- L'affettatrice è destinata esclusivamente ad affettare normali cibi domestici.
- Il cibo da affettare va scongelato, tolto dalla confezione e privato delle ossa prima di affettarlo.
- Qualsiasi altro utilizzo o modifica all'affettatrice è da ritenersi uso improprio e può causare pericoli notevoli.

## INSTALLAZIONE

---

- Si raccomanda che il personale operativo sia istruito correttamente prima dell'installazione.
- L'apparecchio pesa più di 15 kg, deve essere maneggiato da 2 persone accuratamente.

### CONDIZIONI AMBIENTALI:

- Temperatura minima + 8 °C
- Temperatura massima + 38 °C
- Umidità minima 30%
- Umidità massima 80%
- L'affettatrice deve essere appoggiata su un supporto stabile per evitare che si muova.
- Il cavo deve essere ben posizionato per evitare di inciampare o scivolare.
- Assemblare il gruppo affilatore (9), il dispositivo di protezione del pollice (14), la maniglia di protezione rotonda (15) in posizione. Le parti possono proteggere l'utente.
- Quando toglì il gruppo affilatore, non lavorare più, a causa della pericolosa affilatura della lama. Quando il dispositivo di protezione del pollice (14) non è in posizione, non utilizzare l'apparecchio per affettare carne non disossata e altri prodotti non alimentari.
- C'è un micro interruttore sulla manopola di blocco della protezione del gruppo affilatore (9), quando la manopola è spenta, la macchina smetterà di funzionare



automaticamente. Garantisce la sicurezza dell'utente.

### **LIVELLAMENTO**

Verificare che la paratia mobile (2) con la manopola graduata (6) in posizione "0" sia allineata alla lama nella zona (A).

Se non è allineato agire sui piedini (12) svitando o avvitando quello destro.

## **PREPARAZIONE AD AFFETTARE**

---

1. Pulire l'affettatrice prima che venga a contatto con qualsiasi cibo (fare riferimento a "PULIZIA E MANUTENZIONE").
2. Posizionare l'affettatrice su una superficie pulita, asciutta e piana, in modo che l'interruttore di accensione/spengimento sia davanti all'operatore.
3. Svolgere il cavo dal fondo dell'affettatrice e farlo scorrere nella fessura.
4. Senza accendere l'apparecchio, muovere il carrello portacibo avanti e indietro diverse volte per assicurare il movimento. Se il carrello portacibo non scorre liberamente, oliare il binario di scorrimento con un po' di lubrificante alimentare (olio minerale, grasso alimentare, olio vegetale).
5. Posizionare il paradita sul retro del carrello portacibo.
6. Controllare la manopola graduata in posizione "0", inserire la spina, accendere, controllare che la lama giri in modo fluido, controllare il suono della lama che gira, controllare che l'indicatore "ON" funzioni bene. Spegnerne, controllare che la lama smetta di funzionare.
7. Regolare lo spessore della fetta desiderata ruotando la manopola graduata, in senso orario per una fetta più sottile e in senso antiorario per una fetta più spessa. La gamma di regolazione dello spessore va da 0 a 12 mm.

**ATTENZIONE: TENERE SEMPRE LE DITA E LA MANO DIETRO AL PRESSA-ALIMENTI E LONTANE DALLA LAMA ROTANTE.**

- Posizionare l'apparecchio su una superficie piana e stabile.
- Svolgere completamente il cavo di alimentazione.
- Posizionare l'alimento da affettare sul carrello scorrevole (7).
- Regolare lo spessore di taglio ruotando l'apposita manopola (6).
- La dimensione massima dell'alimento da tagliare è: lunghezza 20 x altezza 15,5 cm.
- Posizionare gli alimenti da affettare sul carrello scorrevole spingendo contro il braccio porta alimenti rivolto verso la lama, assicurandosi che gli alimenti aderiscano alla paratia mobile.
- Collegare la spina alla presa di corrente elettrica.
- Premere l'interruttore di accensione (5) per avviare l'apparecchio.
- Mantenendo l'alimento premuto con il pressa-alimenti (1) verso la lama (3), far scorrere il carrello scorrevole (7) avanti e indietro per affettare l'alimento stesso
- Dopo l'uso, spegnere l'interruttore e poi scollegare l'apparecchio dalla rete elettrica.
- Non utilizzare ininterrottamente l'apparecchio per un periodo di tempo superiore a 5 minuti.
- Lasciare raffreddare il motore per almeno 30 minuti prima di riutilizzare l'apparecchio.

NOTA: La pressa del cibo non deve essere rimossa a meno che la forma e le dimensioni del cibo non ne consentano l'uso.

---

## CONSIGLI

---

- Per affettare salumi o carni surgelate, rimuoverli dal congelatore almeno 2-4 ore prima.
- Alimenti morbidi come carne e pesce sono difficili da affettare. Posizionarli nel congelatore 2-3 ore prima di affettarli. Non congelare eccessivamente.
- Prima di affettare carne cotta (es. arrosto, roast beef) lasciarla raffreddare per 15-20 minuti e rimuovere eventuale spago di legatura.
- Se la lama non taglia correttamente farla affilare da un professionista.
- Per affettare la carne molto sottile, la carne deve essere dura.
- La carne deve essere priva di ossa. La frutta deve essere priva di noccioli e grossi semi.
- Il cibo dall'aspetto irregolare, come pesce e bistecche sottili, sono spesso difficili da

- affettare. Surgelare per 2-4 ore se il cibo è troppo morbido.
- L'affettatrice può affettare velocemente cetrioli, cipolle, altra verdura e frutta per deliziose conserve, torte di mele, torte di verdura...
  - Quando si affettano arrosti caldi privi di osso, vanno tolti dal forno almeno 15/20 minuti prima di affettarli. L'arrosto conserverà i suoi succhi naturali e si taglierà uniformemente senza sbriciolarsi.
  - Tagliare l'arrosto, se necessario, per adeguarlo alla dimensione del carrello portacibo. Se l'arrosto è legato con lo spago, spegnere il motore e togliere gli spaghi uno ad uno.
  - MANZO Lasciare raffreddare la punta di petto tutta la notte nel proprio liquido di cottura. Prima di affettarla, scolarla e conservare il succo della carne. Assorbire con carta da cucina. Rimuovere il grasso in eccesso. Affettare il petto lasciato a riposare allo spessore preferito. Per servire caldo, posizionare le fette sul piatto resistente al calore e inumidire con un po' del succo conservato. Scaldare in forno a 150° per 30 minuti.
  - FORMAGGIO Lasciare raffreddare completamente prima di affettare. Coprire con alluminio per mantenere umido. Prima di servire, lasciare che il formaggio raggiunga la temperatura ambiente in modo da esaltarne il sapore.
  - AFFETTATI Gli affettati mantengono il loro sapore più a lungo e si conservano meglio se affettati all'occorrenza. Per i migliori risultati, lasciare raffreddare. Rimuovere custodie rigide o in plastica prima di affettare. Esercitare una pressione delicata ma costante per fette uniformi.
  - FRUTTA E VERDURA L'affettatrice è in grado di affettare diverse verdure e frutti incluse patate, pomodori, carote, cavolo (da insalata), melanzane, zucca e zucchine. Le patate possono essere affettate spesse per gli stufati o sottili per friggere. L'ananas fresco può essere affettato uniformemente. Tagliare la parte superiore e affettare a piacere.
  - PANE Il pane appena sfornato deve essere raffreddato prima di affettarlo. Utilizzare pane di un giorno o leggermente raffermo per fette extra sottili per la tostatura.



## PULIZIA E MANUTENZIONE

---

**Prima di effettuare qualsiasi operazione di manutenzione, scollegare il macchinario e controllare che la manopola graduata si trovi sulla posizione "0".**

**ATTENZIONE: non eseguire mai la pulizia della lama in movimento. La lama è molto tagliente, manipolarla con estrema attenzione.**

Durante le operazioni di manutenzione o pulizia (quindi, tolte le protezioni), vanno valutati attentamente i rischi residui. Prima di effettuare qualsiasi operazione di manutenzione, scollegare la macchina e assicurarsi che la manopola graduata (6) sia in posizione "0".

Tutte le parti per affettare possono essere rimosse per una pulizia accurata.

La macchina e tutte le sue parti devono essere pulite con panni morbidi inumiditi con normali detergenti neutri.

Utilizzare panni morbidi per l'asciugatura.

La pulizia della macchina deve essere effettuata almeno una volta al giorno o con maggiore frequenza se necessario (ad ogni cambio di tipologia di prodotto), prestando attenzione ad effettuare una scrupolosa pulizia di tutte le superfici a contatto con gli alimenti da affettato.

Se l'apparecchio è sporco, pulirlo.

- Non usare mai lana d'acciaio o polvere abrasiva su nessuna parte dell'affettatrice.
- Non lavare nessuna parte dell'affettatrice in lavastoviglie.
- Il motore è nascosto nell'alloggiamento. NON immergere mai il corpo motore in acqua o altri liquidi.
- Il motore non ha mai bisogno di lubrificazione.
- Non spostare la macchina per pulirla. Sono disponibili e si consiglia di utilizzare gli appositi guanti antitaglio per agire dove c'è pericolo di taglio.

PORTA PEZZI: Rimuovere il portapezzi dalla tavola di trasporto scorrevole.

CARRELLO SCORREVOLE: pulire il carrello scorrevole dopo aver rimosso il portapezzi.

LAMA INOSSIDABILE: scollegare l'apparecchio, allentare la vite sinistra come nella direzione della freccia. Quindi togliere la lama con cautela con un guanto. Dopo la pulizia, serrare la lama con la vite sinistra nella direzione opposta.

**NOTA: per sicurezza posizionare la lama sullo spessore minimo quando l'affettatrice non è in uso o durante lo stoccaggio.**

PIEDINI ANTISCIVOLO: pulire con qualsiasi detergente sgrassante, come alcol o detergente per vetri.

L'affettatrice è stata realizzata tenendo nella massima considerazione la facilità, la rapidità e la perfetta possibilità di pulirla in ogni sua parte.

Se l'affettatrice smette di affettare, ciò potrebbe essere causato dal surriscaldamento del motore, si prega di interrompere l'utilizzo e contattare un Centro di Assistenza.

Rimuovere periodicamente la protezione della lama svitando la vite (al centro della protezione della lama), quindi pulire sia la lama che l'interno della protezione con acqua calda e limone.

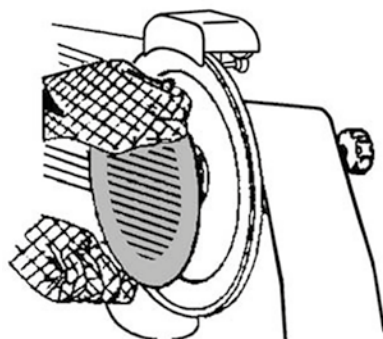


## SMONTAGGIO / MONTAGGIO DELLA LAMA

Periodicamente si consiglia di eseguire una pulizia accurata della lama. Rimuovere periodicamente il salvalama, svitando la vite (al centro del salvalama), quindi pulire sia la lama che l'interno del salvalama con alcool o acqua tiepida. Assicurarsi che la spina sia scollegata della presa di corrente elettrica.

Non è necessario smontare la lama per la pulizia in quanto potrebbe essere pulita in tutte le sue parti senza doverla smontare.

- Usare guanti antitaglio.
- Smontaggio del coprilama (4).
- Allentare il pomello (9) svitarlo e sfilare il disco coprilama (4).
- Pulire la lama (3) su entrambe le facce come indicato nel disegno.

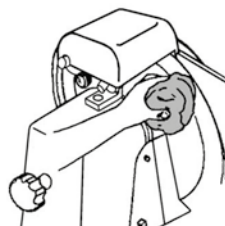
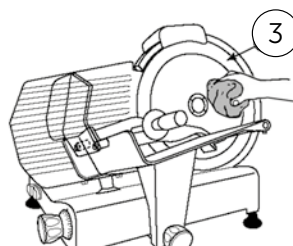
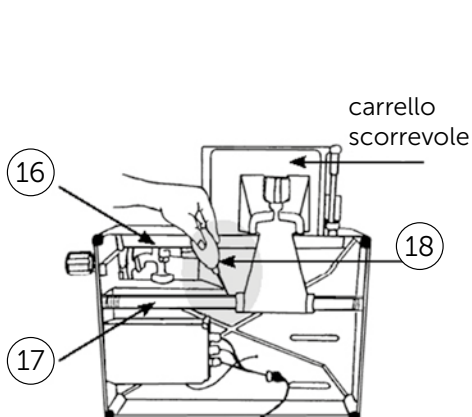


### **Prestare la massima cautela durante la rimozione, la pulizia e il riassettaggio della lama.**

La lama è molto affilata, tenerla esclusivamente dal dispositivo di bloccaggio posto al centro della lama stessa.

Se il carrello scorrevole smette di scorrere agevolmente, appoggiare la macchina su un fianco.

Pulire la barra di scorrimento (17) e lubrificarla con vaselina o olio industriale.





## AFFILATURA LAMA

Se l'apparecchio non taglia bene e la lama è smussata, la lama deve essere affilata da personale qualificato.

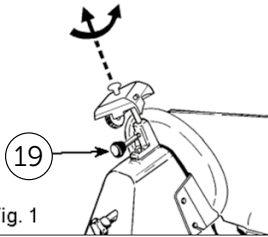


Fig. 1

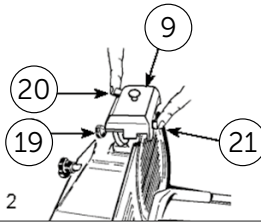


Fig. 2

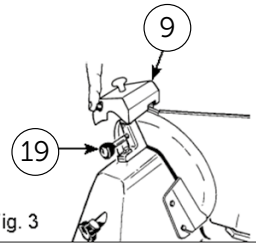


Fig. 3

NOTA: La lama è molto resistente, pertanto necessita di essere affilata solo quando la capacità di taglio diminuisce.

Sulle affettatrici con affilatoio integrale durante l'operazione di affilatura, il piatto calibro o il piatto di protezione devono essere chiusi.

- Scollegare.
- Verificare che la paratia mobile sia chiusa (manopola graduata (6) in posizione "0").
- Pulire accuratamente la parte della lama da affilare.
- Reinserrire la spina.
- Allentare il pomello di bloccaggio (19) del gruppo affilatoio (9).
- Alzare il gruppo affilatoio (9) ruotandolo di 180° in modo che entrambe le ruote siano in posizione di lavoro.
- Vedi figura 1.
- Abbassare il gruppo affilatoio (9) fino al suo bloccaggio.
- Fissare il gruppo ruotando il pomello di bloccaggio (19).
- Vedi figura 2.
- Accendere.
- Premere il pulsante (20) e lasciare girare la lama per circa 1 minuto. Quando la lama è ferma, controllare se si è formata una sbavatura sul bordo.
- Dopo aver verificato la presenza della bava, accendere (5) e premere delicatamente il pulsante (21) per circa 3 secondi per eliminare la bava prodotta durante l'affilatura. Riportare la manopola graduata (6) in posizione "0".
- Dopo l'affilatura, riportare il gruppo affilatoio (9) nella posizione originaria, vedi Fig. 3 e pulire il filo della lama e le mole con alcool.
- Dopo diverse operazioni di affilatura, rimuovere eventuali residui dalla mola affilatrice con alcool e pennello.



## SOSTITUZIONE LAMA

La lama deve essere sostituita quando non è più possibile affilarla o quando la distanza tra la parte tagliente della lama e la protezione della lama è superiore a 6 mm. Contattare il centro di assistenza autorizzato più vicino per sostituire la lama.

## CONSERVAZIONE










**Girare l'interruttore in posizione "0 - OFF",  
Scollegare l'affettatrice dalla presa elettrica.**

**NOTA: per sicurezza posizionare la lama sullo spessore minimo quando l'affettatrice non è in uso o durante lo stoccaggio.**

Lasciarla raffreddare completamente prima di riporla.

Conservare in un luogo sicuro e asciutto fuori dalla portata dei bambini.

L'affettatrice deve essere conservata scollegata dalla corrente, in posizione orizzontale e su una superficie stabile, preferibilmente nella confezione originaria.

	<b>AFFETTATRICE</b>		
	<b>Art.: XDMIS250BLK</b>		
<b>enjoy</b> your upgrade	Diametro lama: 25 cm		
	AC 220-240V - 50Hz		
	240W max		
	<b>MADE IN CHINA</b>		
<b>DML S.p.A.</b> Via Emilia Levante, 30/a 48018 Faenza (RA) Italy			
<b>LOT: XDMIS250BLK-23-2255</b>			

## CONDIZIONI GENERALI DI GARANZIA E ASSISTENZA PRODOTTI XD

Tutti i prodotti XD sono costruiti nel rispetto delle normative nazionali e internazionali regolanti la qualità dei materiali utilizzati nella fabbricazione. Qualora i prodotti dovessero presentare qualche inconveniente, l'utente è pregato di avvalersi della presente Garanzia, che dà diritto ad usufruire dell'assistenza tecnica.

La garanzia dei prodotti XD copre i difetti di funzionamento imputabili al processo di fabbricazione nel rispetto di quanto previsto dal Codice del Consumo (Decreto Legislativo 206/2005).

Garanzia del dispositivo:

La durata della garanzia è di:

- per usi privati mesi ventiquattro (24) dall'emissione del documento di acquisto (così come previsto dal Codice del Consumo)
- per usi professionali (per acquisti effettuati con emissione di fattura e partita IVA) mesi dodici (12) come previsto dall'art. 1490 del Codice Civile.

Il cliente, per poter usufruire del servizio di garanzia, dovrà esibire il documento d'acquisto rilasciato dal punto vendita.

Il diritto alla garanzia è sempre subordinato a verifica tecnica che ne certifichi la causa.

Non saranno coperti da garanzia:

- a) i danni accidentali, o danni causati da trascuratezza, cattivo uso, manomissione e ogni altro danno dovuto a negligenza del cliente;
- b) rimozione o danneggiamento dei sigilli di garanzia ed etichette apposte a scopo di identificazione sui prodotti;
- c) utilizzo di pezzi e accessori non originali.

Il venditore non potrà essere ritenuto responsabile per eventuali danni che possano, direttamente o indirettamente, derivare a persone, cose e animali domestici dovuti alla mancata o errata osservazione di quanto riportato nel manuale di istruzioni del prodotto o sul prodotto stesso.

**Informazioni su prodotti e condizioni di garanzia, centri di assistenza sono consultabili sul sito [www.xd-enjoy.com](http://www.xd-enjoy.com) o rivolgendosi al punto vendita Trony – DML dove è stato effettuato l'acquisto.**



### INFORMAZIONI AGLI UTENTI ai sensi del Decreto Legislativo N°49 del 14 marzo 2014 "Attuazione della direttiva 2012/19/UE sui rifiuti di apparecchiature elettriche ed elettroniche (RAEE)"

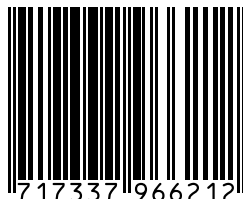
Il simbolo del cassonetto barrato riportato sull'apparecchiatura indica che il prodotto alla fine della propria vita utile deve essere raccolto separatamente dagli altri rifiuti. L'utente dovrà pertanto conferire l'apparecchiatura integra dei componenti essenziali giunta a fine vita agli idonei centri di raccolta differenziata dei rifiuti elettronici ed elettrotecnici oppure riconsegnarla al rivenditore al momento dell'acquisto di nuova apparecchiatura di tipo equivalente, in ragione di uno a uno, oppure uno a zero per le apparecchiature aventi lato maggiore inferiore a 25 cm. L'adeguata raccolta differenziata per l'avvio successivo dell'apparecchiatura dimessa al riciclaggio, al trattamento e allo smaltimento ambientale contribuisce ad evitare possibili effetti negativi sull'ambiente e sulla salute e favorisce il riciclo dei materiali di cui è composta l'apparecchiatura. Lo smaltimento abusivo del prodotto da parte dell'utente comporta l'applicazione delle sanzioni amministrative di cui al Decreto Legislativo N° 49 del 14 marzo 2014.

 PREMIUM

DML S.p.A.

Via Emilia Levante, 30/a  
48018 Faenza (RA) Italy  
[www.xd-enjoy.com](http://www.xd-enjoy.com)

Art. XDMIS250BLK



0 7 17337 966212