

Serie 6, Piano cottura a induzione, 80 cm, Nero, senza profili PVS83KHC1Z



Accessori opzionali

HEZ390090 : Accessorio - Pentola Wok per induzione
HEZ390210 : ACCESSORIO PIANO INCASSO PENTOLA Ø 15cm
HEZ390220 : Pentola antiaderente 19 cm. di diametro
HEZ390230 : Pentola antiaderente 21 cm. di diametro
HEZ390250 :
HEZ9ES100 : Accessorio cottura piani
HEZ9FE280 :
HEZ9SE030 : ACCESSORIO PIANO COTTURA (PENTOLE IND)
HEZ9SE040 : SET PENTOLE 4 PEZZI
HEZ9SE060 : SET PENTOLE 6 PEZZI

Il piano cottura DirectSelect con PerfectFry Plus: Controllo diretto e semplice con sensore di temperatura per evitare bruciature

- **DirectSelect:** per gestire la zona cottura in modo semplice e veloce.
- **CombiZone:** combina due zone di cottura a induzione per riscaldare pentole e padelle di grandi dimensioni.
- **Zona di cottura da 28 cm:** per pentole e padelle di grandi dimensioni.
- **PerfectFry Plus:** sensore per una cottura uniforme e senza bruciature.
- **Smart Hood Automatic:** la cappa e il piano cottura comunicano tra loro per regolare automaticamente la potenza di aspirazione.

Dati tecnici

Nome/famiglia prodotto : zona di cottura vetroceramica
Tipologia costruttiva del prodotto : Da incasso
Funzionamento : elettrico
Numero totale di posizioni utilizzabili simultaneamente : 4
Dimensioni del vano per l'installazione (AxLxP) : 51 x 750-750 x 490-500 mm
Larghezza del prodotto : 802 mm
Dimensioni (AxLxP) : 51 x 802 x 522 mm
Dimensioni del prodotto imballato (AxLxP) : 126 x 953 x 608 mm
Peso netto : 12,8 kg
Peso lordo : 16,4 kg
Indicatore di calore residuo : Separato
Posizione pannello di controllo : Piano frontale
Principale materiale della superficie : vetroceramica
Colore della superficie : Nero
Lunghezza del cavo di alimentazione elettrica : 100,0 cm
Sealed Burners : no
funzione booster per riscaldare padelle più velocemente : Tutte le zone cottura
Potenza 2° zona cottura : 3.6 kW
Potenza 5° zona cottura : 3 kW
Power of heating element (kW in boost) : [3.7] kW
Power of 5th heating element (kW in boost) : [3.7] kW
Potenza : 7400 W
Tensione : 220-240 V
Frequenza : 50; 60 Hz
Funzionamento : elettrico
Tipo di spina : Senza spina (connessione elettrica a cura di un elettricista)
Appliance Dimensions (h x w x d) (in) : x x
: 4.96 x 23.93 x 37.51
: 28,000 lbs
: 36,000 lbs
Numero totale di posizioni utilizzabili simultaneamente : 4
Lunghezza del cavo di alimentazione elettrica : 100,0 cm
Dimensioni del vano per l'installazione (AxLxP) : 51 x 750-750 x 490-500 mm
Dimensioni (AxLxP) : 51 x 802 x 522 mm
Dimensioni del prodotto imballato (AxLxP) : 126 x 953 x 608 mm
Peso netto : 12,8 kg
Peso lordo : 16,4 kg



Serie 6, Piano cottura a induzione, 80 cm, Nero, senza profili PVS83KHC1Z

Il piano cottura DirectSelect con PerfectFry Plus: Controllo diretto e semplice con sensore di temperatura per evitare bruciature

- PVS83KHC1Z
- Piano cottura a induzione, indipendente
- combiZone
: grazie alla possibilità di unire due zone di cottura, sarà possibile utilizzare pentole più grandi.
- 80 cm: spazio per 4 pentole o padelle

Flessibilità delle zone cottura

- Zona frontale sinistra: 190 mm, 210 mm, 2.5 kW (potenza max 3.7 kW)
- Zona posteriore sinistra: 190 mm, 210 mm, 2.5 kW (potenza max 3.7 kW)
- Zona posteriore destra: 280 mm, 3 kW (potenza max 3.7 kW)
- Zona anteriore destra: 145 mm, 1.6 kW (potenza max 2.2 kW)

Caratteristiche principali

- DirectSelect: selezione diretta della potenza grazie ai pulsanti touch.
- Tasto preferiti: accedi direttamente alle tue funzioni preferite con un tasto (disponibile con prodotti connessi Home Connect)
- 17 livelli: controllo preciso del calore grazie a 17 livelli di potenza
- Count-down timer: spegne le zone cottura alla fine del tempo impostato
- Contaminuti indipendente con segnale acustico: un suono segnalerà la fine del tempo di cottura impostato.
- Volume regolabile a seconda delle preferenze.

Risparmio di tempo ed efficienza

- Funzione PowerBoost per ogni zona di cottura
. Più potenza per far bollire l'acqua più velocemente.
- Funzione QuickStart: all'accensione, il piano cottura seleziona automaticamente la zona cottura dove è stata posizionata la pentola
- Funzione reStart: in caso di spegnimento accidentale, è possibile ripristinare le ultime impostazioni di cottura semplicemente riaccendendo il piano entro quattro secondi.

Cottura assistita

- 11 frying levels: mai più piatti bruciati grazie alla regolazione automatica della temperatura.
- Dish assistant: attraverso la app Home Connect è possibile individuare velocemente le giuste impostazioni di cottura per molte ricette diverse.

Connettività

- Remote Monitoring and Control: controlla il piano da remoto e approfitta delle ricette e delle funzioni supplementari disponibili nella app Home Connect.
- Controllo piano-cappa: controllo della cappa attraverso il piano cottura: grazie alla connessione WiFi, la cappa (se predisposta) si accenderà automaticamente.
- Smart Hood automatic: la cappa adatta automaticamente la velocità di aspirazione grazie ai dati di cottura comunicati dal piano cottura tramite Home Connect.
- Mantieni aggiornato il tuo elettrodomestico con le ultime versioni del software (disponibile con prodotti connessi Home Connect).

Design

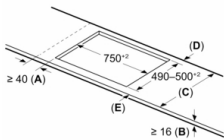
- Profilo frontale smussato

Sicurezza

- Indicatore digitale di calore residuo: indica quali zone cottura sono ancora calde.
- Sicurezza bambini: previene l'accensione accidentale del piano cottura.
- Funzione pausa: blocca il processo di cottura quando ti fa più comodo
- Interruttore principale: per spegnere tutte le zone cottura con un solo tocco.
- Autospegnimento di sicurezza: il piano si spegne automaticamente se non ci sono interazioni con esso.
- Assorbimento max: 7400 W

Serie 6, Piano cottura a induzione, 80 cm, Nero, senza profili PVS83KHC1Z

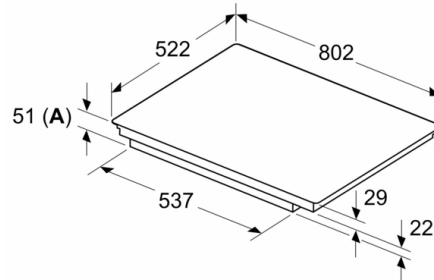
Dimensioni in mm



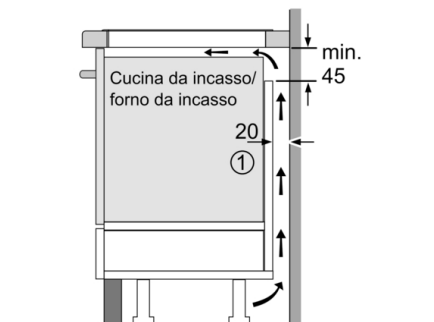
A: Distanza min. dall'apertura del piano cottura alla parete
B: La distanza tra la superficie del piano di lavoro e la parte superiore del fasciata del forno deve essere 30 mm
Vedere i requisiti di spazio per il forno
Il piano di lavoro in cui è installato il piano cottura deve sopportare carichi di ca. 60 kg; utilizzare sottostrutture adeguate, se necessario

C	D	E
585-600	50	≥ 35
> 600	≥ 50	≥ 50

Dimensioni in mm

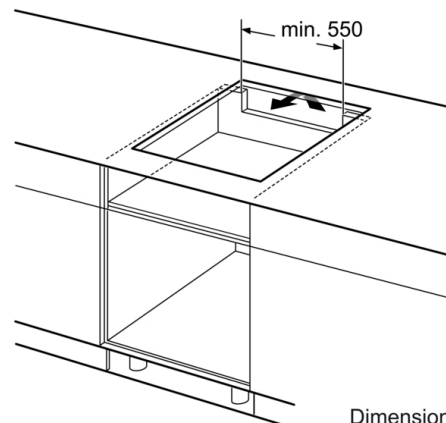


A: Profondità d'incasso

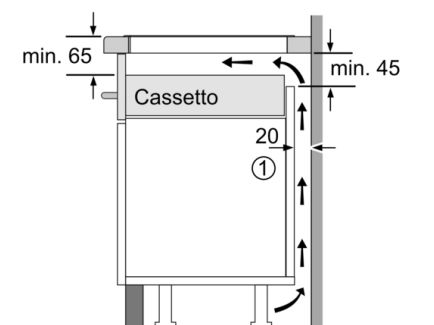


① Deve essere prevista una fessura di aerazione

Dimensioni in mm



Dimensioni in mm



① Deve essere prevista una fessura di aerazione.

Dimensioni in mm