

**Serie 6, Lavatrice a carica frontale,
10 kg, 1400 rpm
WGG254FOIT**



**Risultati perfetti con il minimo consumo di
detersivo ed acqua, grazie al sistema di
dosaggio automatico i-DOS e al preciso
sistema di riconoscimento del carico
ActiveWater Plus.**

- **i-DOS:** misura automaticamente la quantità esatta di detersivo e di acqua.
- **Iron Assist:** riduce le pieghe fino al 50%
- **Classe di efficienza energetica A:** Risparmia energia grazie alla massima efficienza energetica in classe A.
- **ActiveWater™ Plus:** Sistema di sensori in grado di regolare automaticamente e con estrema precisione l'afflusso di acqua nel cestello, in base alle esigenze di lavaggio, minimizzando i consumi di acqua.
- **SpeedPerfect:** pulito perfetto in un tempo di lavaggio ridotto fino al 65%.

Dati tecnici

Classe di efficienza energetica:A
Consumo energetico ponderato in kWh per 100 cicli di lavaggio del programma eco 40-60: 51 kWh
Capacità (kg):10.0 kg
Consumo di acqua del programma eco in litri per ciclo:50 l
Durata del programma eco 40-60 in ore e minuti a capacità nominale: 3:50 h
Classe di efficienza di asciugatura con centrifuga del programma eco 40-60: B
Classe di emissioni di rumore aereo:B
Emissioni di rumore aereo: 74 dB(A) re 1 pW
Tipologia costruttiva del prodotto:A libera installazione
Altezza top removibile:0 mm
Dimensioni del prodotto: 845 x 598 x 588 mm
Peso netto: 75.7 kg
Potenza:2300 W
Corrente: 10 A
Tensione:220-240 V
Frequenza: 50-60 Hz
Lunghezza del cavo di alimentazione elettrica:160.0 cm
Cerniera : Sinistra
Ruote: no
Codice EAN:4242005393428
Installazione:Da libera installazione

Accessori opzionali

WMZ2200	Fissazione al suolo
WMZ2381	Prolunga per aqua-stop
WMZPW20W	Pedana con estraibile



Serie 6, Lavatrice a carica frontale, 10 kg, 1400 rpm WGG254FOIT

Risultati perfetti con il minimo consumo di detersivo ed acqua, grazie al sistema di dosaggio automatico i-DOS e al preciso sistema di riconoscimento del carico ActiveWater Plus.

Caratteristiche principali

- i-DOS: Dosaggio automatico intelligente del detersivo e dell'ammorbidente.
- EcoSilence Drive: motore silenzioso e affidabile nel tempo.
- 10 anni di assistenza sul motore EcoSilence Drive.
- ActiveWater Plus: utilizzo efficiente dell'acqua, anche con carichi ridotti, grazie al preciso sistema di riconoscimento automatico del carico.
- AquaSensor: Controllo del livello di torbidità dell'acqua
- Iron Assist: programma con vapore che riduce le pieghe dei capi asciutti e facilita la stiratura.
- Hygiene Plus: lavaggio igienico che elimina efficacemente germi e batteri già a 40°C.
- Sistema Anti macchia per l'efficace eliminazione di 4 tipi di macchie tra le più ostinate.
- SpeedPerfect: Pulito perfetto con un tempo di lavaggio ridotto fino al 65%. ***
- Cestello Wave: la sua struttura speciale garantisce lavaggi delicati e massimo rispetto dei tessuti.
- Design Antivibrazioni: maggiore stabilità e silenziosità

Pannello di controllo

- Programmi standard del lavaggio: Cotone, Sintetici, Delicati/Seta, Lana/Lavaggio a mano
- Programma Automatico: lavaggio e dosaggio regolati dai sensori
- Programmi speciali: Automatico delicati, Pulizia cestello (con avviso), Iron Assist, Hygiene Plus, Scarico acqua/centrifuga, Mix, Sports/Fitness, Risciacquo, Rapido 15/30 min
- Funzione pulizia cestello con avviso.
- Tasti TouchControl: Stira meno, Fine fra, Selezione macchie, i-DOS, Avvio/Aggiungi bucato, Selezione temperatura, SpeedPerfect, Prelavaggio, Selezione centrifuga/Esclusione centrifuga finale
- Funzione Aggiungi bucato, per introdurre i capi a programma già avviato, semplicemente premendo un tasto.
- Grande display LED multifunzioni.
- Segnale acustico a fine programma

Sicurezza

- Bilanciamento automatico del carico in centrifuga
- Riconoscimento presenza schiuma
- Sicurezza bambini
- Sistema antiaggancio Aqua Protection Plus

Altre caratteristiche

- Dimensioni (A x L): 84.5 cm x 59.8 cm
- Profondità con oblò escluso: 58.8 cm
- Profondità con oblò incluso: 63.2 cm

Valori di consumo

- Classe di efficienza energetica¹: A
- Energia² / Acqua³: 51 kWh / 50 litri
- Capacità di carico: 1 - 10 kg
- Durata del programma⁴: 3:50 h:min
- Classe di efficienza della centrifuga: B
- Velocità di centrifuga^{**}: 400 - 1400 giri/min.
- Emissioni di rumore aereo: 74 dB (A) re 1 pW
- Classe di emissione di rumore aereo: B

¹ Scala di classi di efficienza energetica da A a G

² Consumo di energia in kWh per 100 cicli (nel programma Eco 40-60)

³ Consumo ponderato di acqua in litri per ciclo (nel programma Eco 40-60)

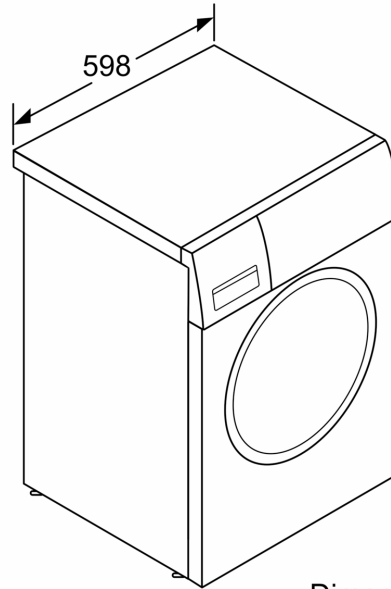
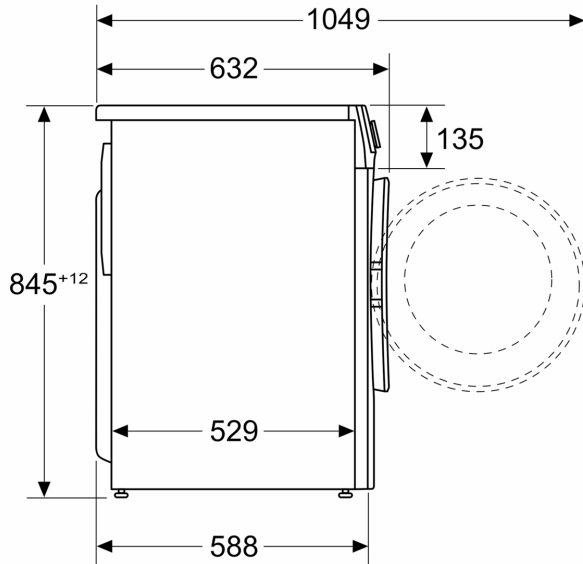
⁴ Durata del programma Eco 40-60

**I valori sono arrotondati

***Confronto tra la durata del programma Sintetici 40°C e la durata del programma Sintetici 40°C con l'opzione Speed attiva.

**Serie 6, Lavatrice a carica frontale,
10 kg, 1400 rpm
WGG254FOIT**

Dimensioni in mm



Dimensioni in mm