
GIRADISCHI VINTAGE

8in1



Prima di procedere all'uso, leggere con attenzione e conservare per un uso futuro.

**LEGGERE TUTTE LE ISTRUZIONI
PRIMA DI UTILIZZARE QUESTO APPARECCHIO
E CONSERVARLE PER UTILIZZI FUTURI**

INDICE

INFORMAZIONI DI SICUREZZA	PAG.	3
CONFEZIONE	PAG.	5
PANORAMICA PRODOTTO	PAG.	5
DATI TECNICI	PAG.	6
POSIZIONAMENTO	PAG.	7
MODO D'USO	PAG.	7
MODALITÀ PHONO - RIPRODUZIONE DI VINILI	PAG.	8
RADIO FM - CD	PAG.	9
USB - BLUETOOTH	PAG.	10
AUDIOCASSETTE - AUX IN - LINE OUT	PAG.	11
REGISTRAZIONE USB	PAG.	12
SUGGERIMENTI MANUTENZIONE	PAG.	14
GARANZIA	PAG.	15
SMALTIMENTO	PAG.	16



INFORMAZIONI DI SICUREZZA

1. Si prega di leggere attentamente le istruzioni di utilizzo prima di utilizzare il giradischi per la prima volta.
2. Questo prodotto è progettato per l'uso in circostanze moderate.
3. Utilizzate il dispositivo solo in ambienti domestici e solo per l'uso cui è inteso.
4. Prima di utilizzare l'apparecchio, verificare che i dati della tensione di alimentazione contrassegnati sull'apparecchio corrispondano a quelli della rete elettrica. L'etichetta è apposta sull'apparecchio. In caso di dubbi, chiedere aiuto a un elettricista esperto.
5. Utilizzate il dispositivo solo con il voltaggio indicato sull'etichetta.
6. Il collegamento dell'apparecchio all'alimentazione elettrica avviene tramite la spina di alimentazione; essa dovrà essere collegata alla presa di casa. La spina deve essere posizionata in una presa raggiungibile in maniera pratica, in modo da poterla estrarre velocemente ogni volta in cui ve ne sia la necessità.
7. PERICOLO DI LESIONI: non usare il prodotto per scopi diversi da quelli per cui è stato costruito. Non fare uso errato dell'apparecchio. Ogni utilizzo diverso da quello a cui l'apparecchio è destinato è da considerarsi improprio e, quindi, pericoloso.
8. Per evitare incidenti (incendi o scosse elettriche), assicurarsi che nessun liquido entri in contatto con le parti elettriche dell'apparecchio o con il cavo di alimentazione.
9. Non esporre l'apparecchio ad ambienti umidi o polverosi.
10. Scegliere un luogo sicuro e non utilizzare o installare questa unità in un luogo in cui potrebbe essere esposta alla luce solare diretta o a temperature estremamente elevate, o vicino a un radiatore, una stufa o un apparecchio che produce calore.
11. Non utilizzarlo all'aperto e tenerlo lontano da oggetti pieni di liquidi, come lavandini, vasi, fioriere, ecc. Non utilizzare questo giradischi nelle immediate vicinanze di un bagno, una doccia o una piscina. Non utilizzarlo dove potrebbe essere esposto ad acqua, umidità, gocciolamento o schizzi.
12. Non immergete l'apparecchio in acqua o altri liquidi.
13. Nessun oggetto pieno di liquidi, come vasi, deve essere posizionato sul prodotto.
14. In caso di versamento accidentale di liquidi sulle parti elettriche dell'apparecchio, togliere la spina dalla presa a muro e recarsi presso il negozio dove è stato acquistato l'apparecchio oppure farlo riparare da un tecnico qualificato.
15. Non maneggiare il cavo di alimentazione con le mani bagnate.
16. Per evitare scosse elettriche, non toccare mai le parti interne.
17. Non utilizzare questo apparecchio se è danneggiato, se non funziona correttamente o se vengono rilevati danni al cavo di alimentazione o alla spina. Se si riscontrano danni o malfunzionamenti, è necessario contattare il negozio dove è stato acquistato l'apparecchio o un tecnico qualificato per riparare o sostituire il cavo di alimentazione. Assicurarsi che vengano utilizzate solo parti o componenti originali.
18. Controllare periodicamente il cavo di alimentazione per eventuali danni. Se il cavo di alimentazione è danneggiato, deve essere sostituito dal produttore, dal suo

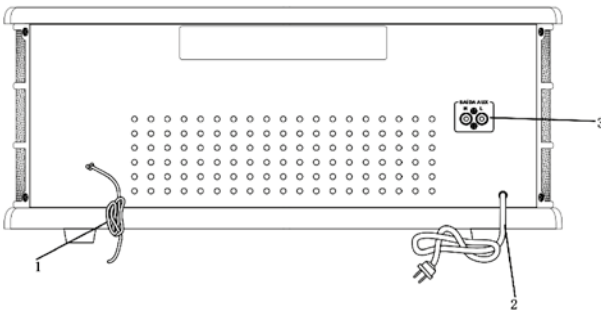
- agente di assistenza o da una persona qualificata per evitare pericoli.
19. L'apparecchio può essere riparato solo da personale qualificato, manutenzioni improprie potrebbero rappresentare un pericolo per l'utente.
 20. Posizionate l'apparecchio su una superficie stabile e piatta.
 21. Non collocare alcun oggetto sopra il cavo di alimentazione, non piegarlo o attorcigliarlo e assicurarsi che non entri in contatto con superfici calde, spigoli vivi o dove le persone possano passare e inciampare.
 22. Non lasciare pendere il cavo di alimentazione in modo che possa essere calpestato o tirato accidentalmente.
 23. Non lasciare mai l'apparecchio incustodito durante il funzionamento.
 24. Durante il collegamento o lo scollegamento dall'alimentazione di rete, afferrare la spina, non il cavo. Tirare il cavo potrebbe danneggiarlo e potrebbe essere pericoloso.
 25. Staccate sempre il cavo di alimentazione dalla corrente prima di trasportarlo o di pulirlo. Non spostare mai l'apparecchio tirando il cavo di alimentazione. Assicurarsi che il cavo di alimentazione non si impigli in alcun modo e non avvolgerlo attorno all'apparecchio.
 26. Questo apparecchio non è progettato per essere azionato da programmatori, timer esterni, sistemi di controllo remoto o qualsiasi altro dispositivo che lo accenda automaticamente, poiché esiste un rischio di incendio se l'apparecchio è coperto o posizionato in modo errato.
 27. Non appoggiate oggetti pesanti sopra l'unità.
 28. Se sentite odore di fumo o se vedete uscire fumo dall'apparecchio in fase di accensione, scollegate immediatamente l'apparecchio dalla corrente e contattate il rivenditore.
 29. Questo apparecchio può essere utilizzato da bambini di età pari o superiore a 8 anni e da persone con capacità fisiche, sensoriali o mentali ridotte o prive di esperienza e conoscenza se sono supervisionate o istruite sull'uso dell'apparecchio in modo sicuro e comprendono le pericoli coinvolti.
 30. I bambini non sono consapevoli dei potenziali pericoli derivanti dall'utilizzo di apparecchi elettrici. Devono essere sorvegliati per assicurarsi che non giochino con l'apparecchio. Questo apparecchio non è un giocattolo e deve essere tenuto lontano dalla portata dei bambini.
 31. La pulizia e la manutenzione da parte dell'utente non devono essere eseguite da bambini senza supervisione.
 32. Non lasciare parti dell'imballo (buste di plastica, polistirolo espanso, nastro adesivo, ecc.) a portata di mano di bambini o persone non autosufficienti, poiché questi oggetti sono potenziali fonti di pericolo e causare soffocamento.
 33. Questo apparecchio è esclusivamente per uso domestico. Ogni altro uso è da considerarsi improprio e pericoloso; pertanto il produttore non può essere ritenuto responsabile in caso di danni causati da un uso improprio, scorretto o irragionevole.

CONFEZIONE

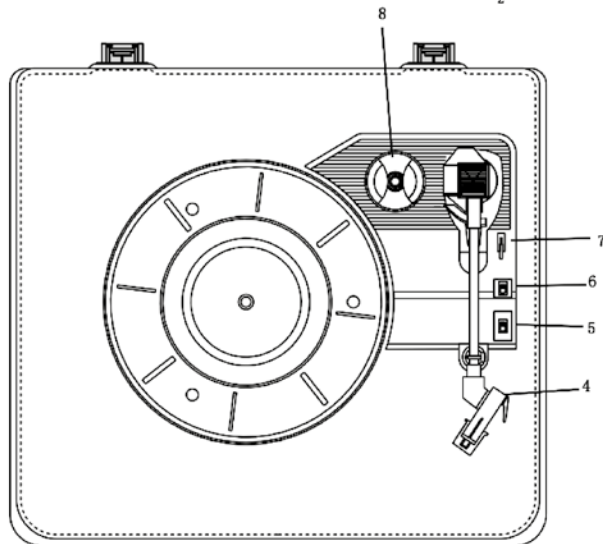
Verificare che nella confezione siano presenti i seguenti articoli; se manca qualche accessorio, contattare il rivenditore presso il quale è stato effettuato l'acquisto. Conservare la scatola in modo che possa essere utilizzata per il trasporto.

- Giradischi
- Adattatore integrato per LP 45 giri
- Manuale Utente

PANORAMICA PRODOTTO



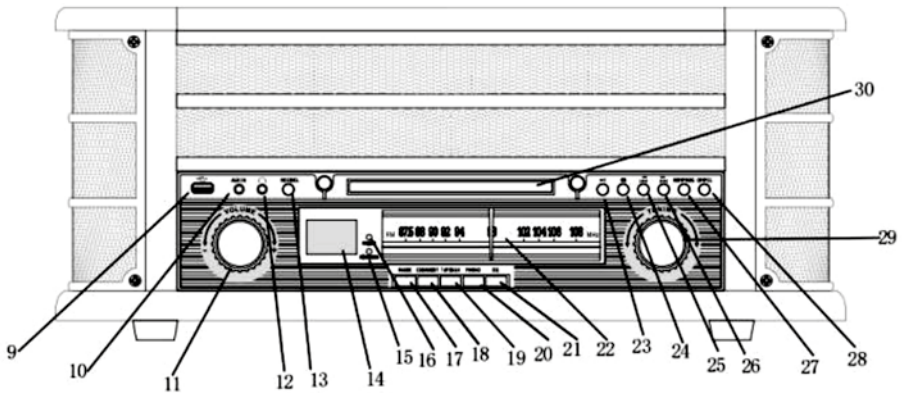
1. Antenna FM
2. Presa AC
3. Metti in fila Jack



4. Cartuccia
5. Interruttore di arresto automatico
6. Selettore velocità giradischi
7. Controllo braccetto
8. Adattatore mandrino



enjoy
your upgrade



- | | |
|------------------------------------|---------------------------|
| 9. Presa USB | 20. Tasto PHONO |
| 10. Presa AUX IN | 21. Tasto EQ |
| 11. Interruttore volume/accensione | 22. Radio FM |
| 12. Presa AURICOLARE | 23. Tasto RIPRODUCI/PAUSA |
| 13. Tasto REC·DEL | 24. Tasto STOP |
| 14. Display LCD | 25. Tasto PRECEDENTE |
| 15. Indicatore FM ST/REC | 26. Tasto SUCCESSIVO |
| 16. Indicatore di alimentazione | 27. Tasto REP/PROG |
| 17. Tasto RADIO | 28. Tasto OP/CL |
| 18. Tasto CD/USB/BT | 29. Manopola di controllo |
| 19. Tasto TAPE/AUX | 30. Cassetto CD |

DATI TECNICI

- AC 100-240V 50/60Hz 15W max
- Dimensione: 51,3 x 22 x 34,7 cm
- Peso: 7,8 kg
- Lunghezza cavo: 180 cm
- Due altoparlanti stereo integrati (8 Ohm 5W) 2x5W
- Gamma FM: 87,5 108 MHz

POSIZIONAMENTO

- Questo giradischi va posizionato su una superficie piana, uniforme e stabile.
- Deve essere tenuto in un luogo in cui gli ingressi e le uscite d'aria non siano ostruite.
- Consentire un'adeguata ventilazione per l'unità, la ventilazione non deve essere impedita coprendo le aperture di ventilazione con oggetti come giornali, tovaglie, tende, ecc.
- È necessario mantenere una distanza minima di 15 cm attorno all'apparecchio, per fornire una ventilazione sufficiente.
- Non utilizzare l'unità in luoghi eccessivamente caldi, freddi, polverosi, umidi o umidi.
- Non posizionare il giradischi dove potrebbe essere soggetta a vibrazioni.
- Posizionare il giradischi lontano da oggetti magnetizzabili, perché c'è un magnete all'interno degli altoparlanti. Lascialo lontano da nastri o schede magnetiche, altrimenti i suoi dati di registrazione verranno danneggiati.
- Non posizionare il giradischi vicino al televisore, perché la visione sarà disturbata. Se succede, distanziare i due apparecchi.

MODO D'USO

ACCENSIONE/SPEGNIMENTO

1. Collegare la spina alla rete elettrica.
2. Premere POWER per accendere l'apparecchio e la spia dell'alimentazione e il display si accenderanno.
3. Premere i pulsanti di selezione delle funzioni (RADIO, CD/USB/BT, TAPE/AUX, PHONO ed EQ per selezionare la funzione desiderata.
4. Regolare il volume ruotando la manopola del volume.
5. Al termine dell'ascolto, premere il pulsante POWER di nuovo per spegnere l'apparecchio. L'indicatore di alimentazione e il display si spengono.

REGOLAZIONE DEL VOLUME

- Ruotare la manopola del volume per regolare il volume.
- Quando è ruotata su MAX, il display mostra U30 e il volume è massimo. Quando si ruota la manopola su U00, il volume è al minimo.

RIMOZIONE DEL VECCHIO STILO

1. Posizionare un cacciavite sulla punta dello stilo e spingere verso il basso verso la direzione 'A'.
2. Rimuovere lo stilo tirandolo verso il basso e in avanti.



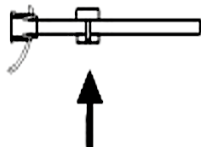
INSTALLAZIONE DI UN NUOVO STILO

1. Tenere la punta dello stilo e inserire l'altro bordo premendo nella direzione 'B'.
2. Spingere verso l'alto nella direzione "C" finché non si blocca in punta.



UTILIZZO DELL'ADATTATORE MANDRINO

- Se vuoi riprodurre un vinile con un foro da 7 pollici, ti preghiamo di estrarre l'adattatore del mandrino e inserirlo sul mandrino centrale, quindi può essere utilizzato. Quando non è necessario, rimettilo nella posizione originale.



MODALITÀ PHONO - RIPRODUZIONE DI VINILI

1. Ruotare il pulsante funzione su PHONO.
2. Impostare il selettore di velocità del giradischi alla velocità richiesta (33, 45 e 78 giri/min).
3. Rimuovere la protezione dello stilo. Rimuovere il blocco del braccio del tono, quindi sollevare delicatamente il braccio del tono e spostarlo verso sinistra.
4. Sollevare il braccio con il trespolo di controllo (3), oppure è possibile sollevarlo direttamente con la mano e appoggiarlo delicatamente sul disco. Quindi abbassare il braccio con il trespolo di controllo, suonerà. Puoi regolare nuovamente il volume come preferisci.
5. Se si mette AUTOSTOP in posizione ON. Il braccio del tono si fermerà automaticamente quando il giradischi finisce di suonare. Se c'è un disco speciale che il giradischi non riesce a finire l'ultima traccia, puoi impostare AUTOSTOP su OFF, quindi il giradischi non smetterà di suonare.

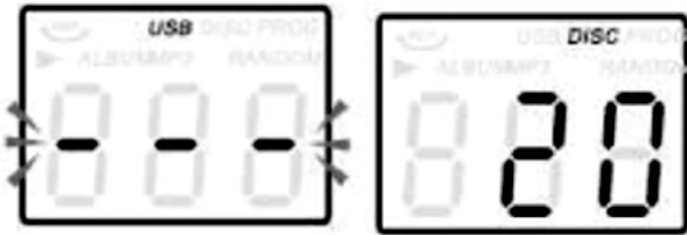
Nota: non ruotare o arrestare manualmente il giradischi. Spostare o scuotere il giradischi senza fissare il morsetto del braccio potrebbe causare danni al braccio.




RADIO FM

1. Assicurarsi di aver collegato il cavo dell'antenna FM sul lato posteriore dell'unità.
2. Premere il pulsante RADIO per la radio FM. l'indicatore FM ST/REC si illuminerà.
3. Ruotare la manopola TUNING per sintonizzare la stazione radio desiderata.

CD

1. Premere il pulsante CD/USB/BT per accedere alla modalità CD, l'icona "-" e 'DISC' verranno visualizzate sul display. L'unità può riprodurre CD, CDR e CDRW.

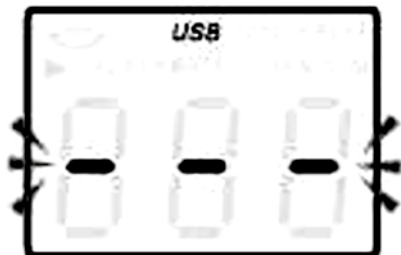


2. Premere il pulsante OP/CL per aprire il cassetto del CD.
3. Inserire il disco nel cassetto CD con l'etichetta rivolta verso l'alto.
4. Premere nuovamente il pulsante OP/CL per chiudere il cassetto del CD.
5. La riproduzione inizierà automaticamente dalla prima traccia.
6. Premere  per interrompere la riproduzione
7. Premere  per ascoltare il brano successivo.
8. Premere  per ascoltare il brano precedente.
9. L'icona MP3 verrà mostrata se viene rilevato un file MP3 nel disco.



USB

1. Premere due volte il pulsante CD/USB/BT per la modalità USB. La scritta "---" e l'icona USB verranno mostrate.



2. Inserire un dispositivo USB nella presa USB.
3. Le funzioni PLAY/PAUSE, NEXT/PRE e STOP sono le stesse delle funzioni CD.

BLUETOOTH


1. Premere tre volte il pulsante CD/USB/BT per la modalità BT. La scritta "---" e l'icona BT verranno mostrate.
2. La distanza massima del wireless Bluetooth è di circa 7-10 metri, se non ci sono ostacoli.
3. L'icona BT lampeggerà quando l'unità sta cercando il segnale Bluetooth. Dopo aver eseguito correttamente la connessione, l'icona BT sarà sempre accesa.
4. Assicurati che il Bluetooth del tuo telefono cellulare, PC o altro dispositivo sia attivato prima di utilizzare il Bluetooth per la prima volta.
5. Utilizzare telefoni cellulari o computer notebook per cercare dispositivi Bluetooth, in genere ci vorranno circa 5-30 secondi per la ricerca. L'elenco dei dispositivi Bluetooth apparirà "XDAIS227", qualche altro dispositivo che ha trovato il dispositivo "XDAIS227" può fare clic direttamente su "CONNECT" per connetterli correttamente.
6. Dopo aver effettuato correttamente la connessione, è possibile riprodurre la sorgente tramite lettore sul cellulare, nel PC o su altri dispositivi Bluetooth.
7. Se il tuo telefono cellulare, PC o altri dispositivi hanno salvato "XDAIS227", cercherà e conatterà automaticamente il primo dispositivo quando il Bluetooth è attivo. Se desideri connettere il secondo dispositivo, esci e spegni prima il primo dispositivo BT.
8. Se trovi "IMPOSSIBILE CONNETTERSI" o "COLLEGARSI CORRETTAMENTE" durante la ricerca, non c'è alcun suono dagli altoparlanti nel frattempo, potrebbe essere un problema di sistema. Spegner l'unità finché non si ripristina, quindi riaccenderla e provare di nuovo la ricerca.
9. Per ascoltare il suono di qualità, chiudere il coperchio dell'unità durante la riproduzione Bluetooth.

AUDIOCASSETTE

Nota: prima di inserire il nastro nel lettore, accertarsi che la cassetta non sia eccessivamente allentata e che possa incepparsi il meccanismo.

1. Premere il pulsante TAPE/AUX per accedere alla modalità TAPE;
2. Inserire la cassetta nella fessura situata sul lato destro del cabinet, come mostrato nell'illustrazione, con il lato che si desidera riprodurre rivolto verso l'alto e l'estremità aperta sul lato destro.
3. La riproduzione della cassetta inizia non appena viene inserito il nastro. Regolare il controllo VOLUME al livello desiderato.



4. Premere metà per far avanzare il nastro.
5. Al termine dell'utilizzo, premere  per estrarre il nastro.

AUX IN

Collegare il sistema audio al jack AUX IN sul pannello posteriore, premere il pulsante TAPE/AUX IN in modalità AUX. Avviare la riproduzione dal dispositivo collegato.

LINE OUT

Collegare l'unità con altoparlante attivo con spina RCA. Si prega di regolare il volume del dispositivo esterno per ottenere l'effetto migliore, oppure è possibile impostare il volume dell'unità al MIN, quindi non viene emesso alcun suono.

REGISTRAZIONE USB

1. REGISTRAZIONE CD

- Inserire l'unità flash USB nella presa USB. Quindi premere il pulsante CD/USB/BT. Inserire il CD nel cassetto del CD e riprodurre il brano che verrà registrato.
- Premere il pulsante REC/DEL una volta. Verrà visualizzato REC nel display e quindi il display mostrerà ONE o ALL.
- È possibile premere il pulsante NEXT o il pulsante PRE per scegliere ONE o ALL, quindi premere nuovamente il pulsante REC/DEL, inizierà la registrazione. Premere il pulsante STOP per interrompere la registrazione.

2. REGISTRAZIONE SU CASSETTA

- Inserire l'unità flash USB nella presa USB. Quindi premere il pulsante TAPE/AUX. Posizionare la cassetta nell'alloggiamento, riprodurre la cassetta.
- Premere una volta il pulsante REC/DEL. Verrà visualizzato REC sul display e inizierà la registrazione. Premere il pulsante STOP per interrompere la registrazione.

3. REGISTRAZIONE DA VINILE

- Inserire l'unità flash USB nella presa USB. Quindi premere il pulsante PHONO.
- Riproduci il vinile e premi una volta il pulsante REC/DEL. Il display mostrerà REC e inizierà a registrare.
- Premere il pulsante STOP per interrompere la registrazione

4. REGISTRAZIONE AUX IN

- Inserire l'unità flash USB nella presa USB. Collegare il dispositivo audio esterno al jack AUX sul pannello posteriore. Quindi premere il pulsante TAPE/AUX e riprodurre l'audio e premere una volta il pulsante REC/DEL. Verrà visualizzato REC in
- visualizzare e iniziare a registrare.

5. REGISTRAZIONE BLUETOOTH

- Inserire l'unità flash USB nella presa USB.
- Quindi premere il pulsante MODE-1 in modalità BT.
- Riproduci il brano tramite Bluetooth e premi REC una volta, mostrerà REC sul display e inizierà a registrare.
- Premere il pulsante STOP per interrompere la registrazione.

ELIMINA BRANI DA DEVICE USB

Premi il pulsante CD/USB/BT sul pannello frontale. Riproduci prima il brano che desideri eliminare, premi a lungo il pulsante REC/DEL, troverai DEL/ONE/ALL/FOLD nel display, puoi scegliere tramite il pulsante PRE o NEXT, quindi premere una volta il pulsante REC per confermare l'eliminazione.

REPEAT

- In modalità CD/USB, premere una volta il pulsante REP/PROG.

- L'icona REP lampeggia, indica la ripetizione di un brano.
- Premere nuovamente il pulsante REP/PROG, l'icona REPEAT e l'icona ALBUM rimarranno, indicando la riproduzione in sequenza;
- Premere il pulsante REP/PROG per la terza volta, l'icona REPEAT non lampeggia, c'è una freccia curva sotto, indica la riproduzione in loop;
- Premere il pulsante REP/PROG per la quarta volta, appare l'icona RANDOM, indica che tutti i brani vengono riprodotti in modo casuale.

PROGRAMMA

- In modalità CD/USB, premere prima il pulsante STOP.
- Premere il pulsante REP/PROG, sul display verrà visualizzato P01, che significa programmare il primo brano.
- È possibile premere il pulsante PRE o NEXT per scegliere il numero del brano desiderato, quindi premere il pulsante REP/PROG per confermare e verrà visualizzato P02.
- È possibile seguire i passaggi precedenti per programmare altri brani.
- Alla fine premi il pulsante PLAY/PAUSE per avviare i brani che programmi.

MODALITÀ EQ

- Quando si riproduce BT/USB/CD/FM/PH/AUX/TAPE, è possibile premere il pulsante EQ per scegliere la modalità EQ desiderata.
- Ci sono 5 modalità EQ: POP, JAZZ, CLAS, FLAT e ROC.

SUGGERIMENTI MANUTENZIONE

SUGGERIMENTI PER MIGLIORI PRESTAZIONI

1. Quando si apre o si chiude il coperchio del giradischi, maneggiarlo delicatamente, afferrandolo al centro o su entrambi i lati.
2. Spegnerne sempre l'apparecchio e scollegarlo dalla presa elettrica prima di qualsiasi operazione di pulizia.
3. Non toccare la punta dell'ago con le dita; evitare di sbattere l'ago contro il piatto del giradischi o il bordo del disco.
4. Pulire frequentemente la punta dell'ago: utilizzare una spazzola morbida solo con un movimento "dalla parte posteriore a quella anteriore".
5. Se è necessario utilizzare un liquido per la pulizia degli aghi, usarlo con molta parsimonia.
6. Strofinare delicatamente il coperchio antipolvere e l'alloggiamento del giradischi con un panno morbido. Utilizzare solo una piccola quantità di detergente delicato per pulire il piatto girevole e il coperchio antipolvere.
7. Non applicare mai prodotti chimici o solventi aggressivi su nessuna parte del sistema del giradischi.
8. Utilizzare un panno leggermente inumidito e privo di lanugine per pulire questo apparecchio.
9. Non spruzzare liquidi né immergere l'apparecchio in acqua o altri liquidi.
10. Non permettere ad alcun oggetto di entrare nelle aperture di ventilazione o di scarico in quanto ciò potrebbe causare scosse elettriche o incendi o danni al giradischi.
11. Conservare l'apparecchio nella sua scatola originale e in un luogo asciutto per proteggerlo dalla polvere se non verrà utilizzato per un lungo periodo di tempo.

CONDIZIONI GENERALI DI GARANZIA E ASSISTENZA PRODOTTI XD

Tutti i prodotti XD sono costruiti nel rispetto delle normative nazionali e internazionali regolanti la qualità dei materiali utilizzati nella fabbricazione. Qualora i prodotti dovessero presentare qualche inconveniente, l'utente è pregato di avvalersi della presente Garanzia, che dà diritto ad usufruire dell'assistenza tecnica.

La garanzia dei prodotti XD copre i difetti di funzionamento imputabili al processo di fabbricazione nel rispetto di quanto previsto dal Codice del Consumo (Decreto Legislativo 206/2005).

Garanzia del dispositivo:

La durata della garanzia è di:

- per usi privati mesi ventiquattro (24) dall'emissione del documento di acquisto (così come previsto dal Codice del Consumo)
- per usi professionali (per acquisti effettuati con emissione di fattura e partita IVA) mesi dodici (12) come previsto dall'art. 1490 del Codice Civile.

Il cliente, per poter usufruire del servizio di garanzia, dovrà esibire il documento d'acquisto rilasciato dal punto vendita.

Il diritto alla garanzia è sempre subordinato a verifica tecnica che ne certifichi la causa.

Non saranno coperti da garanzia:

- a) i danni accidentali, o danni causati da trascuratezza, cattivo uso, manomissione e ogni altro danno dovuto a negligenza del cliente;
- b) rimozione o danneggiamento dei sigilli di garanzia ed etichette apposte a scopo di identificazione sui prodotti;
- c) utilizzo di pezzi e accessori non originali;
- d) interventi software (l'installazione di software non compatibile e non autorizzato potrebbe compromettere il corretto funzionamento).

Il venditore non potrà essere ritenuto responsabile per eventuali danni che possano, direttamente o indirettamente, derivare a persone, cose e animali domestici dovuti alla mancata o errata osservazione di quanto riportato nel manuale di istruzioni del prodotto o sul prodotto stesso.

IMPORTANTE:

Prima richiedere l'intervento di assistenza tecnica di un prodotto informatico o elettronico, che conserva nella propria memoria interna o in altri dispositivi removibili dati dell'utente, è necessario salvare tutti i dati poiché potrebbero essere persi durante le fasi di lavorazione.

Informazioni su prodotti e condizioni di garanzia e centri di assistenza sono consultabili sul sito www.xd-enjoy.com o rivolgendosi al punto vendita Trony – DML dove è stato effettuato l'acquisto.



**INFORMAZIONI AGLI UTENTI ai sensi del Decreto Legislativo N°49 del 14 marzo 2014
"Attuazione della direttiva 2012/19/UE sui rifiuti di apparecchiature elettriche ed
elettroniche (RAEE)"**

Il simbolo del cassonetto barrato riportato sull'apparecchiatura indica che il prodotto alla fine della propria vita utile deve essere raccolto separatamente dagli altri rifiuti. L'utente dovrà pertanto conferire l'apparecchiatura integra dei componenti essenziali giunta a fine vita agli idonei centri di raccolta differenziata dei rifiuti elettronici ed elettrotecnici oppure riconsegnarla al rivenditore al momento dell'acquisto di nuova apparecchiatura di tipo equivalente, in ragione di uno a uno, oppure uno a zero per le apparecchiature aventi lato maggiore inferiore a 25 cm. L'adeguata raccolta differenziata per l'avvio successivo dell'apparecchiatura dimessa al riciclaggio, al trattamento e allo smaltimento ambientale compatibile contribuisce ad evitare possibili effetti negativi sull'ambiente e sulla salute e favorisce il riciclo dei materiali di cui è composta l'apparecchiatura. Lo smaltimento abusivo del prodotto da parte dell'utente comporta l'applicazione delle sanzioni amministrative di cui al Decreto Legislativo N° 49 del 14 marzo 2014.

GIRADISCHI 33/45/78 giri

AC 100-240V 50/60Hz 15W max

MADE IN CHINA

DML S.p.A.

Via Emilia Levante, 30/a
48018 Faenza (RA) Italy
www.xd-enjoy.com

LOT:

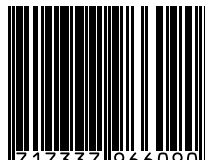
Art. XDAIS227



DML S.p.A.

Via Emilia Levante, 30/a
48018 Faenza (RA) Italy
www.xd-enjoy.com

Art. XDAIS227



0 717337 966090