



GIRADISCHI BLUETOOTH CON ALTOPARLANTI

33 - 45 - 78 GIRI



Prima di procedere all'uso, leggere con attenzione e conservare per un uso futuro.

Grazie per aver scelto questo prodotto

**LEGGERE TUTTE LE ISTRUZIONI
PRIMA DI UTILIZZARE IL GIRADISCHI
E CONSERVARLE PER UTILIZZI FUTURI**

INDICE

IMPORTANTI ISTRUZIONI DI SICUREZZA	PAG.	3
PANORAMICA PRODOTTO	PAG.	4
DATI TECNICI	PAG.	5
PRIMA DELL'USO	PAG.	6
CONDENSAZIONE	PAG.	6
MODALITÀ PHONO - RIPRODUZIONE DI VINILI	PAG.	7
MODALITÀ BLUETOOTH	PAG.	8
MODALITÀ AUX-IN	PAG.	8
SOSTITUZIONE DELLA PUNTINA	PAG.	9
SUGGERIMENTI MANUTENZIONE E PULIZIA	PAG.	10
GARANZIA	PAG.	11
INFORMAZIONI AMBIENTALI (RAEE)	PAG.	12

IMPORTANTI ISTRUZIONI DI SICUREZZA

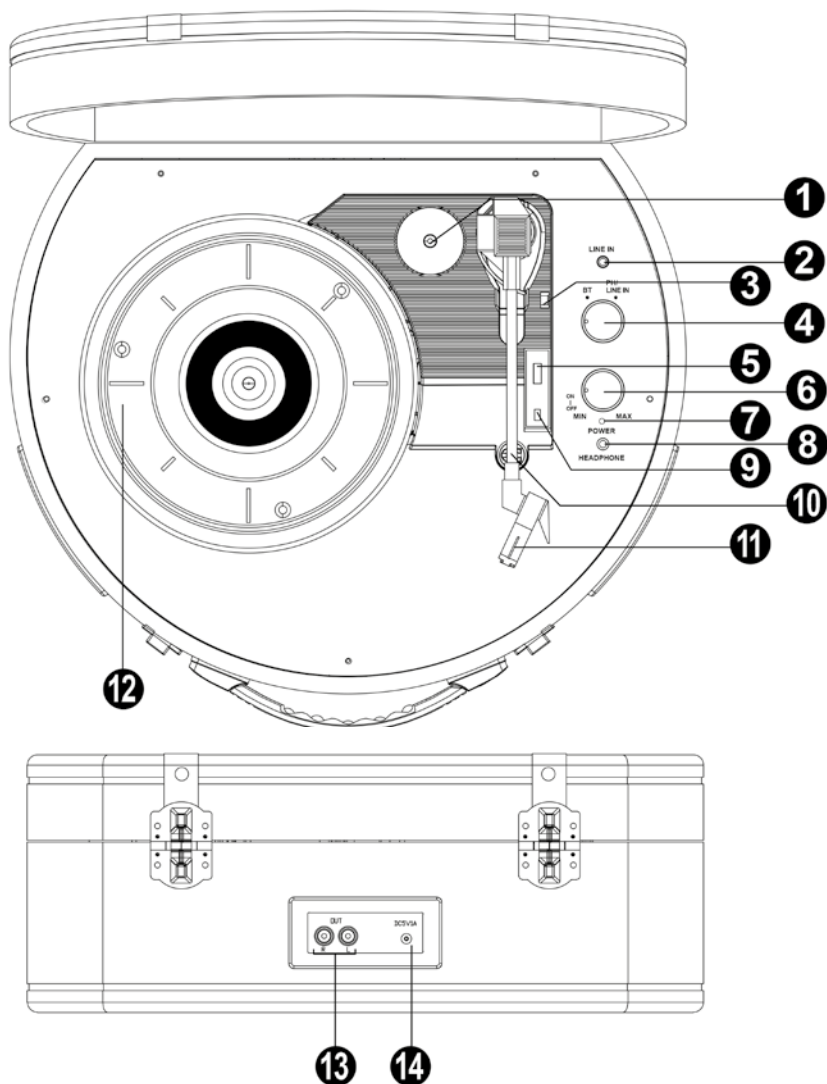
LEGGERE TUTTE LE ISTRUZIONI PRIMA DI UTILIZZARE L'APPARECCHIO.

AVVERTENZA: Al fine di prevenire il rischio di scosse elettriche o incendi, si raccomanda di non utilizzare la presa con prolunghe o altre uscite, a meno che la presa non si inserisca perfettamente. Non esporre l'apparecchio alla pioggia o all'umidità.

- Il dispositivo non è inteso per l'uso da parte di persone (bambini inclusi) con ridotte capacità fisiche, sensoriali e mentali, o con mancanza di esperienza o conoscenza, a meno che non siano stati istruiti sull'utilizzo dell'apparecchio o siano sotto la supervisione di una persona responsabile per la loro sicurezza.
- I bambini piccoli devono essere controllati per assicurarvi che non giochino con il giradischi. Inoltre va prestata estrema attenzione quando il dispositivo viene utilizzato da un bambino.
- L'uso di una tensione impropria può causare danni al motore e possibili lesioni all'utente. La tensione corretta è elencata sull'etichetta dei dati nominali.
- Non sovraccaricare la presa di corrente a muro.
- Non installate il giradischi in una posizione inclinata. È stata disegnato per essere utilizzato solo in posizione orizzontale.
- Non installare l'apparecchio vicino a sorgenti di calore come termosifoni, stufe, o altre apparecchiature che producono calore
- Proteggere il cavo di alimentazione dall'essere calpestato oppure evitare che sia troppo teso.
- Se non si utilizza l'apparecchio per lungo tempo, togliere il cavo di alimentazione dalla presa.
- L'apparecchio non deve essere esposto alla pioggia o alle gocce d'acqua, e nessun oggetto contenente liquido deve essere posizionato sull'apparecchio. Evitare luoghi soggetti a vibrazioni, polvere eccessiva, freddo o umidità.
- Non ostruire le aperture di ventilazione. Le aperture posizionate sul giradischi sono presenti per agevolare la ventilazione e proteggerlo dal surriscaldamento. Per essere sicuri di utilizzare il giradischi in maniera appropriata, non copritelo con oggetti come giornali, stracci, tende ecc. Non posizionate oggetti pesanti sopra al giradischi e non saliteci sopra.
- Non posizionate oggetti pieni d'acqua (come vasi) o fiamme vive (come candele accese, incenso o sigarette) sopra al dispositivo.
- Nessuna sorgente di fiamma nuda, quali candele accese, dev'essere posta sull'apparecchio.
- Quando si rimuove la spina di alimentazione dalla presa a muro, tirare direttamente la spina, NON il cavo.
- Se si desidera cambiare posizione all'apparecchio o se necessita la riparazione, accertarsi di rimuovere qualsiasi disco. Spostare il giradischi con il disco inserito, potrebbe danneggiare l'apparecchio stesso.
- Non riparate autonomamente il giradischi. Rivolgetevi solo a personale qualificato o contattate il servizio assistenza per chiedere consiglio.
- Non aprire il case del giradischi in quanto ciò potrebbe causare scosse elettriche. Se

- viene accidentalmente inserito un oggetto estraneo, contattare il servizio assistenza.
- Non tentare di pulire l'unità con solventi chimici in quanto ciò potrebbe danneggiare la finitura. Per la pulizia si consiglia un panno pulito e asciutto.

PANORAMICA PRODOTTO



1. Porta adattatore 45 RPM – Contiene l'adattatore 45 RPM incluso. Quando non si utilizza l'adattatore, inserirlo in questo supporto.
2. Porta AUX IN (LINE IN)
3. Sollevare la leva
4. Manopola dell'interruttore di funzione
5. Interruttore 33 / 45/78 RPM – Questo interruttore controlla l'RPM del piatto del giradischi.
6. Accensione/spegnimento e manopola di controllo del volume
7. Indicatore di alimentazione
8. Presa per cuffie
9. Interruttore ON/OFF AUTO STOP
10. Blocco del braccio del tono
11. Cartuccia dello stilo (ago) in ceramica
12. Piatto: posiziona qui il tuo disco. Si prega di utilizzare l'adattatore 45 RPM, se il disco è di altra dimensione
13. Uscita RCA: utilizzare per collegare altoparlanti esterni (non inclusi)
14. Ingresso DC

3 velocità, 33, 45,78 giri / min con AUTO STOP

Design elegante con eccellente qualità del suono

Cartuccia stereo in ceramica

Uscita RCA stereo

Potente sistema di altoparlanti esterni (2)

Funzione Bluetooth per riprodurre musica dal cellulare in modalità wireless

Struttura migliorata dei bassi

Case in legno di alta qualità fatto a mano con finitura in pelle PU

Interruttore ON/OFF

Adattatore da 45 giri/min.

Accessori: adattatore, manuale utente, cavo audio

DATI TECNICI

Due altoparlanti stereo incorporati: 2x3W Ingresso: DC 5V 1.0A

Sistema di trasmissione a cinghia

Ingresso AUX da 3,5 mm

Jack per cuffie da 3,5mm

Uscita stereo RCA

Lunghezza cavo: 1,2 metri

Dimensione: 400x350x165mm

Peso: 3,7 kg

Adattatore di alimentazione incluso
ingresso: AC 100-240V 50/60Hz 0,5A
uscita: DC 5V 1.0A 5W

PRIMA DELL'USO

- Scegliere un luogo sicuro ed evitare di esporre l'apparecchio alla luce diretta del sole o vicino a qualsiasi fonte di calore.
- Evitare luoghi soggetti a vibrazioni, polvere eccessiva, freddo o umidità.
- Non aprire l'armadio in quanto ciò potrebbe causare scosse elettriche. Se viene accidentalmente inserito un oggetto estraneo, contattare il proprio rivenditore.
- Non tentare di pulire l'apparecchio con solventi chimici in quanto ciò potrebbe danneggiare la finitura. Per la pulizia si consiglia un panno pulito e asciutto.
- Fissare il coperchio sul giradischi.
- Inserire saldamente la spina dell'adattatore DC nella presa sul retro del giradischi.
- Collega la spina AC dell'adattatore a una presa di corrente idonea.
- Conservare questo manuale per future consultazioni.

CONDENSAZIONE

Il giradischi potrebbe presentare problemi di condensazione nelle seguenti situazioni:

- Quando spostate l'apparecchio da un luogo freddo ad uno caldo e viceversa.
- Quando utilizzate l'apparecchio in una stanza nella quale si è appena acceso il riscaldamento o l'aria condizionata da un condizionatore direzionato sul giradischi.
- Quando utilizzate l'apparecchio in ambienti caldi e umidi subito dopo averlo spostato da un ambiente climatizzato.
- Quando la stanza è soggetta ad umidità o vapore.
- In presenza di condensa, il giradischi non funzionerà correttamente. Togliete il disco, collegate l'apparecchio alla corrente, accendete il giradischi e lasciatelo così per due o tre ore. Dopodiché, l'apparecchio si sarà riscaldato e tutta l'umidità sarà evaporata.

MODALITÀ PHONO - RIPRODUZIONE DI VINILI

1. Spostare la manopola dell'interruttore sulla modalità PH/LINE IN e la modalità predefinita è la modalità PHONO (assicurarsi che la porta LINE IN non sia collegata con un cavo audio). Accendere l'interruttore di alimentazione.
2. Posizionare un disco sul piatto del giradischi e selezionare la velocità desiderata (33/45/78) in base al disco.



NOTA: durante la riproduzione di un disco a 45 giri, utilizzare l'adattatore 45 giri incluso situato nel supporto vicino al braccio.

3. Rimuovere la protezione bianca della cartuccia. Aprire il blocco del braccio del tono per rilasciare il braccio del tono. Spingere la leva di sollevamento all'indietro per sollevare il braccio del tono e spostare delicatamente il braccio del tono nella posizione desiderata sopra il disco. Il giradischi inizierà a girare quando il braccio viene spostato verso il disco. Spingere la leva di sollevamento in avanti, abbassare lentamente il braccio del tono nella posizione desiderata sul disco per iniziare a riprodurre il disco.



NOTA: il disco inizierà a girare solo quando il braccio del tono viene spostato sul disco se l'arresto automatico è attivato.

4. Ruotare la MANOPOLA DEL VOLUME per regolare il volume.
5. Se l'interruttore di controllo dell'arresto automatico è attivato, la registrazione si interromperà automaticamente al termine.

Se l'interruttore di controllo dell'arresto automatico è disattivato, la registrazione NON si interromperà automaticamente al termine.



NOTA: la funzione AUTO STOP si applica alla maggior parte dei dischi in vinile a 33 giri. Tuttavia, per pochissimi dischi in vinile, si fermerà quando non arriva alla fine, o non si fermerà quando arriva alla fine quando AUTO STOP è ON.

MODALITÀ BLUETOOTH

1. Spostare la manopola dell'interruttore di funzione su BT. L'indicatore di alimentazione diventerà di colore blu lampeggiante.
2. Attivare la funzione Bluetooth sul telefono smartphone o sul tablet PC, quindi cercare il giradischi con il nome **VMO-017**.

Dopo l'associazione e la connessione, l'indicatore di alimentazione diventerà di colore blu senza lampeggiare e potrai riprodurre la tua musica dal tuo smartphone cellulare o tablet PC su questo giradischi.

3. Ruotare la MANOPOLA DI CONTROLLO DEL VOLUME per regolare il volume.



NOTA: Anche il volume dello smartphone o del tablet PC può influire sul livello del volume del giradischi, quindi assicurati che sia anch'esso alzato.

MODALITÀ AUX-IN

1. Impostare la manopola dell'interruttore di funzione sulla modalità PH/LINE IN.
2. Collegare l'iPod, il lettore MP3, gli smartphone, ecc. alla porta AUX IN (LINE IN) con un cavo audio da 3,5 mm-3,5 mm (non incluso).
3. È possibile ascoltare la musica dell'iPod, del lettore MP3, degli smartphone, ecc. sul giradischi.
4. Ruotare la manopola del volume per regolare il volume.



NOTA: Anche l'iPod, il lettore MP3, il controllo del volume dei telefoni cellulari possono influire sul livello del volume, quindi assicurati che sia anch'esso alzato.

SOSTITUZIONE DELLA PUNTINA

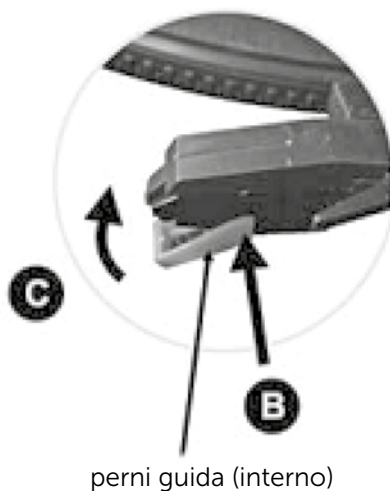
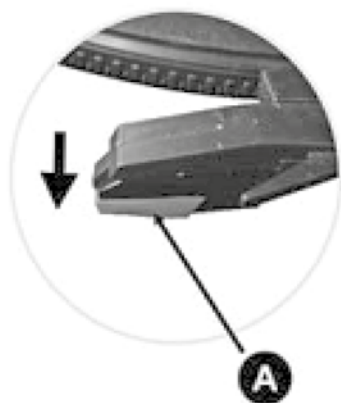
COME SOSTITUIRE LO STILO DEL GIRADISCHI (AGO)

RIMOZIONE DELLO STILO DALLA TESTINA

1. Posizionare un cacciavite sulla punta dello stilo e spingere verso il basso come mostrato nella direzione "A".
2. Rimuovere lo stilo tirandolo in avanti e spingendolo verso il basso.

INSTALLAZIONE DELLO STILO

1. Tenere la punta dello stilo e inserire lo stilo premendo come mostrato nella direzione "B".
2. Spingere lo stilo verso l'alto come nella direzione "C" finché lo stilo non si blocca nella posizione della punta.



SUGGERIMENTI MANUTENZIONE

SUGGERIMENTI PER MIGLIORI PRESTAZIONI

1. Quando si apre o si chiude il coperchio del giradischi, maneggiarlo delicatamente, afferrandolo al centro o su entrambi i lati.
2. Non toccare la punta dell'ago con le dita; evitare di sbattere l'ago contro il piatto del giradischi o il bordo del disco.
3. Pulire frequentemente la punta dell'ago: utilizzare una spazzola morbida solo con un movimento "dalla parte posteriore a quella anteriore".
4. Se è necessario utilizzare un liquido per la pulizia degli aghi, usarlo con molta parsimonia.
5. Strofinare delicatamente il coperchio antipolvere e l'alloggiamento del giradischi con un panno morbido.
Utilizzare solo una piccola quantità di detergente delicato per pulire il piatto girevole e il coperchio antipolvere.

PULIZIA

- Scollegate il giradischi dalla presa di corrente prima della pulizia.
Pulite solo con un panno morbido, pulito e asciutto.
- Non applicare mai prodotti chimici o solventi aggressivi su nessuna parte del giradischi.

CONDIZIONI GENERALI DI GARANZIA E ASSISTENZA PRODOTTI XD

Tutti i prodotti XD sono costruiti nel rispetto delle normative nazionali e internazionali regolanti la qualità dei materiali utilizzati nella fabbricazione. Qualora i prodotti dovessero presentare qualche inconveniente, l'utente è pregato di avvalersi della presente Garanzia, che dà diritto ad usufruire dell'assistenza tecnica.

La garanzia dei prodotti XD copre i difetti di funzionamento imputabili al processo di fabbricazione nel rispetto di quanto previsto dal Codice del Consumo (Decreto Legislativo 206/2005).

GARANZIA DEL DISPOSITIVO:

La durata della garanzia è di:

- per usi privati mesi ventiquattro (24) dall'emissione del documento di acquisto (così come previsto dal Codice del Consumo)
- per usi professionali (per acquisti effettuati con emissione di fattura e partita IVA) mesi dodici (12) come previsto dall'art. 1490 del Codice Civile.

Il cliente, per poter usufruire del servizio di garanzia, dovrà esibire il documento d'acquisto rilasciato dal punto vendita.

Il diritto alla garanzia è sempre subordinato a verifica tecnica che ne certifichi la causa.

Non saranno coperti da garanzia:

- a) i danni accidentali, o danni causati da trascuratezza, cattivo uso, manomissione e ogni altro danno dovuto a negligenza del cliente;
- b) rimozione o danneggiamento dei sigilli di garanzia ed etichette apposte a scopo di identificazione sui prodotti;
- c) utilizzo di pezzi e accessori non originali;
- d) interventi software (l'installazione di software non compatibile e non autorizzato potrebbe compromettere il corretto funzionamento).

Il venditore non potrà essere ritenuto responsabile per eventuali danni che possano, direttamente o indirettamente, derivare a persone, cose e animali domestici dovuti alla mancata o errata osservazione di quanto riportato nel manuale di istruzioni del prodotto o sul prodotto stesso.

IMPORTANTE:

Prima richiedere l'intervento di assistenza tecnica di un prodotto informatico o elettronico, che conserva nella propria memoria interna o in altri dispositivi removibili dati dell'utente, è necessario salvare tutti i dati poiché potrebbero essere persi durante le fasi di lavorazione.

Informazioni su prodotti e condizioni di garanzia e centri di assistenza sono consultabili sul sito www.xd-enjoy.com o rivolgendosi al punto vendita Trony – DML dove è stato effettuato l'acquisto.



INFORMAZIONI AGLI UTENTI ai sensi del Decreto Legislativo N°49 del 14 marzo 2014 "Attuazione della direttiva 2012/19/UE sui rifiuti di apparecchiature elettriche ed elettroniche (RAEE)"

Il simbolo del cassonetto barrato riportato sull'apparecchiatura indica che il prodotto alla fine della propria vita utile deve essere raccolto separatamente dagli altri rifiuti. L'utente dovrà pertanto conferire l'apparecchiatura integra dei componenti essenziali giunta a fine vita agli idonei centri di raccolta differenziata dei rifiuti elettronici ed elettrotecnici oppure riconsegnarla al rivenditore al momento dell'acquisto di nuova apparecchiatura di tipo equivalente, in ragione di uno a uno, oppure 1 a zero per le apparecchiature aventi lato maggiore inferiore a 25 cm. L'adeguata raccolta differenziata per l'avvio successivo dell'apparecchiatura dimessa al riciclaggio, al trattamento e allo smaltimento ambientale compatibile contribuisce ad evitare possibili effetti negativi sull'ambiente e sulla salute e favorisce il riciclo dei materiali di cui è composta l'apparecchiatura. Lo smaltimento abusivo del prodotto da parte dell'utente comporta l'applicazione delle sanzioni amministrative di cui al D.Lgs n. Decreto Legislativo N° 49 del 14 marzo 2014.

VINYL
MUSIC ON

VINTAGE TURNTABLE
Model: VMO-017
Input 5V DC, 1000mA
MADE IN CHINA

CE
FCC
WEEE

Production Date: 0919
Material MDF
The composite wood product contained in these finished goods comply with the TSCA Title VI compliant. The finished goods have been made with no-added formaldehyde-based resins or ULEF resins.

Art. XDMPK249



enjoy
your upgrade

Importato da: DML S.p.A.
Via Emilia Levante, 30/a
48018 Faenza (RA) Italy
www.xd-enjoy.com

