

**Serie 6, Lavastoviglie da incasso con frontalino, 60 cm, Inox SMI6ZCS13E**



**Lavastoviglie PerfectDry per risultati di asciugatura perfetti. Flessibili e facili da caricare per adattarsi al tipo di stoviglie da lavare.**

- **Home Connect:** lavastoviglie connesse per una vita più semplice.
- **Con il tuo consenso, l'assistenza tecnica Bosch può accedere alla tua lavastoviglie e verificare lo stato del tuo prodotto nel caso venisse rilevata un'anomalia.**
- **Grazie a Programmi Download puoi scaricare programmi aggiuntivi attraverso la app Home Connect.**
- **Assistente al lavaggio, il programma giusto per ogni carico.**
- **PerfectDry: asciugatura perfetta anche delle stoviglie più difficili da asciugare.**

**Dati tecnici**

Classe di efficienza energetica: .....	B
Consumo energetico del programma Eco per 100 cicli : .....	65 kWh
Numero massimo di coperti: .....	14
Consumo di acqua del programma eco in litri per ciclo: .....	9.0 l
Durata del programma: .....	3:35 h
Emissioni di rumore aereo: .....	40 dB(A) re 1 pW
Classe di emissioni di rumore aereo: .....	B
Tipologia costruttiva del prodotto: .....	Da incasso
Altezza top removibile: .....	0 mm
Dimensioni (lxp): .....	815 x 598 x 573 mm
Dimensioni del vano per l'installazione (AxLxP):	815-875 x 600 x 550 mm
Profondità con porta aperta a 90 gradi: .....	1150 mm
Piedini regolabili: .....	Sì - tutti dal davanti
Regolazione massima dei piedini: .....	60 mm
Zoccolo regolabile: .....	in profondità/in altezza
Peso netto: .....	45.6 kg
Peso lordo: .....	47.5 kg
Potenza: .....	2400 W
Corrente: .....	10 A
Tensione: .....	220-240 V
Frequenza: .....	50; 60 Hz
Lunghezza del cavo di alimentazione elettrica: .....	175.0 cm
Tipo di spina: .....	Schuko
Lunghezza tubo entrata: .....	165 cm
Lunghezza tubo uscita: .....	190 cm
Codice EAN: .....	4242005417407
Installazione: .....	Da incasso con frontalino

**Accessori opzionali**

SGZ0BI01	Kit di adattamento e fissaggio Niro
SGZ0IC00 :	
SGZ1010	Prolunga acqua-stop sgs/gi/gv/gu
SMZ1051EU :	
SMZ2014	Cestello per bicchieri a stelo lungo
SMZ2044	Frontale dello sportello e zoccolo niro
SMZ5000	Set completo spazio 51
SMZ5002	Cestello per posate d'argento
SMZ5003	Cerniera ribaltabile per dimensioni alte
SMZ5035 :	
SMZ5100	Cestello porta posate



## **Serie 6, Lavastoviglie da incasso con frontalino, 60 cm, Inox SMI6ZCS13E**

**Lavastoviglie PerfectDry per risultati di asciugatura perfetti. Flessibili e facili da caricare per adattarsi al tipo di stoviglie da lavare.**

### **Caratteristiche principali**

- Home Connect: Programmazione e controllo dell'apparecchio a distanza tramite app
- Sistema di asciugatura con Zeolite
- Motore senza spazzole EcoSilence Drive

### **Sistema di controllo**

- 6 Programmi: Eco 50 °C, Auto 45-65 °C, Intensivo 70 °C, Express 60 °C, Silence 50 °C, Preferito
- 4 funzioni speciali: Remote Start, Asciugatura Extra, Mezzo carico, SpeedPerfect+
- Programma Preferito impostato inizialmente su Prelavaggio
- Programma manutenzione Machine Care
- Silence on demand, HygienePlus (via app Home Connect)
- Partenza ritardata (1-24h)

### **Dotazioni interne**

- Terzo Cestello VarioDrawer
- Cestelli Flex
- Cestello superiore regolabile su 3 livelli
- EcoDosage
- Cestello inferiore con arresto fine corsa
- Materiale della vasca: acciaio inox

### **Altre caratteristiche**

- Scambiatore di calore
- Sistema di filtri a tre livelli
- Livello sonoro nel programma Silence: 39dB(A) re 1 pW
- Dimensioni del prodotto (HxLxP): 81.5 x 59.8 x 57.3 cm
- Piastra di protezione anti-vapore

### **Sicurezza**

- AquaStop: sistema di protezione totale anti-allagamento
- Sicurezza bambini

### **Dati Etichetta Energetica**

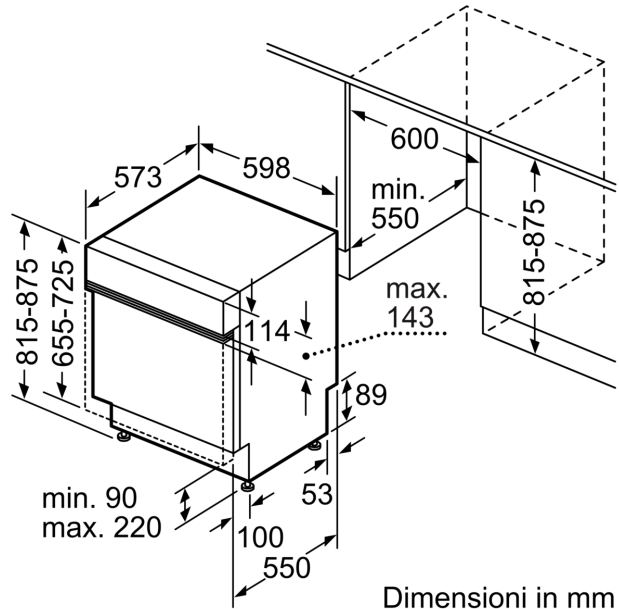
- Classe di efficienza energetica
- : B
- Energia
- / Acqua
- : 65 kWh / 9 litri
- Capacità: 14 coperti
- Durata del programma
- : 3:35 (h:min)
- Emissioni di rumore aereo: 40 dB(A) re 1 pW
- Classe di emissione rumore aereo: B

**Serie 6, Lavastoviglie da incasso con  
frontalino, 60 cm, Inox  
SMI6ZCS13E**

Dimensioni in mm



⚡ Presa di corrente  
( ) Valori con prolunga



Dimensioni in mm