

Serie 4, Lavastoviglie da incasso sottopiano, 60 cm, Inox SMU4ECS21E



Tante funzioni con la massima facilità d'utilizzo grazie al controllo da remoto della lavastoviglie.

- **Home Connect:** lavastoviglie connesse per una vita più semplice.
- **Con il tuo consenso, l'assistenza tecnica Bosch può accedere alla tua lavastoviglie e verificare lo stato del tuo prodotto nel caso venisse rilevata un'anomalia.**
- **Grazie a Programme Download puoi scaricare programmi aggiuntivi attraverso la app Home Connect.**
- **Assistente al lavaggio, il programma giusto per ogni carico.**
- **EfficientDry: grazie all'apertura della porta a fine ciclo, il processo di asciugatura risulta più efficace.**

Dati tecnici

Classe di efficienza energetica:	B
Consumo energetico del programma Eco per 100 cicli :	65 kWh
Numero massimo di coperti:	14
Consumo di acqua del programma eco in litri per ciclo:	9.0 l
Durata del programma:	3:35 h
Emissioni di rumore aereo:	42 dB(A) re 1 pW
Classe di emissioni di rumore aereo:	B
Tipologia costruttiva del prodotto:	Da incasso
Altezza top removibile:	0 mm
Dimensioni (lxp):	815 x 598 x 573 mm
Dimensioni del vano per l'installazione (AxLxP):	815-875 x 600 x 550 mm
Profondità con porta aperta a 90 gradi:	1150 mm
Piedini regolabili:	Sì - tutti dal davanti
Regolazione massima dei piedini:	60 mm
Zoccolo regolabile:	in profondità/in altezza
Peso netto:	37.6 kg
Peso lordo:	39.5 kg
Potenza:	2400 W
Corrente:	10 A
Tensione:	220-240 V
Frequenza:	50; 60 Hz
Lunghezza del cavo di alimentazione elettrica:	175.0 cm
Tipo di spina:	Schuko
Lunghezza tubo entrata:	165 cm
Lunghezza tubo uscita:	190 cm
Codice EAN:	4242005420728
Installazione:	Sottopiano

Accessori opzionali

SGZ0BI01	Kit di adattamento e fissaggio Niro
SGZ0IC00 :	
SGZ1010	Prolunga acqua-stop sgs/gi/gv/gu
SMZ1051EU :	
SMZ2014	Cestello per bicchieri a stelo lungo
SMZ5100	Cestello porta posate
SMZ5300	Accessorio lavastoviglie da incasso



Serie 4, Lavastoviglie da incasso sottopiano, 60 cm, Inox SMU4ECS21E

**Tante funzioni con la massima facilità
d'utilizzo grazie al controllo da remoto
della lavastoviglie.**

Caratteristiche principali

- Home Connect: Programmazione e controllo dell'apparecchio a distanza tramite app
- Motore senza spazzole EcoSilence Drive

Sistema di controllo

- 6 Programmi: Eco 50 °C, Auto 45-65 °C, Intensivo 70 °C, Express 65 °C, Silence 50 °C, Preferito
- 4 funzioni speciali: Remote Start, EfficientDry, Mezzo carico, SpeedPerfect+
- Programma Preferito impostato inizialmente su Prelavaggio
- Programma manutenzione Machine Care
- Silence on demand, HygienePlus (via app Home Connect)
- Partenza ritardata (1-24h)

Dotazioni interne

- Terzo Cestello VarioDrawer
- Cestelli Flex
- Cestello superiore regolabile su 3 livelli
- EcoDosage
- Cestello inferiore con arresto fine corsa
- Materiale della vasca: acciaio inox

Altre caratteristiche

- Scambiatore di calore e EfficientDry
- Sistema di filtri a tre livelli
- Livello sonoro nel programma Silence: 41dB(A) re 1 pW
- Dimensioni del prodotto (HxLxP): 81.5 x 59.8 x 57.3 cm
- Piastra di protezione anti-vapore

Sicurezza

- AquaStop: sistema di protezione totale anti-allagamento
- Sicurezza bambini

Dati Etichetta Energetica

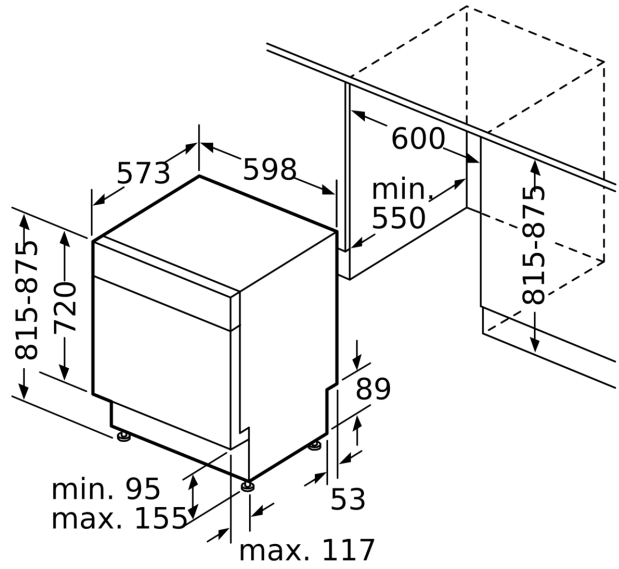
- Classe di efficienza energetica
- : B
- Energia
- / Acqua
- : 65 kWh / 9 litri
- Capacità: 14 coperti
- Durata del programma
- : 3:35 (h:min)
- Emissioni di rumore aereo: 42 dB(A) re 1 pW
- Classe di emissione rumore aereo: B

**Serie 4, Lavastoviglie da incasso
sottopiano, 60 cm, Inox
SMU4ECS21E**

Dimensioni in mm



⏏ Presa di corrente
() Valori con prolunga



Dimensioni in mm