

Serie 4, Frigorifero monoporta da incasso, 82 x 60 cm, cerniera piatta KUR21VFE0



Accessori integrati

1 x Portauova

Accessori opzionali

KFZ10AX0 :

KUZ20SX0 Accessorio lavastoviglie incasso

Frigorifero sottopiano: tanto spazio per i tuoi alimenti e con allarme porta aperta.

- **Connettività:** grazie alla app Home Connect puoi controllare da remoto il frigorifero attraverso il tuo smartphone o tablet.
- **Eco Airflow:** l'aria circola nel vano frigo per mantenere una temperatura omogenea.
- **Super Cooling :** con questa funzione, il frigorifero raffredda più velocemente l'alimento appena inserito e allo stesso tempo protegge gli altri cibi conservati dagli sbalzi di temperatura.
- **Holiday Mode:** protegge gli alimenti congelati e risparmia energia nel frigorifero.
- **Luce LED:** il contenuto del frigorifero sotto i riflettori.

Dati tecnici

Classe di efficienza energetica:	E
Consumo medio annuale di energia in chilowattora per anno (kWh/a):	93 kWh/annum
Somma del volume degli scomparti congelati:	0 l
Somma del volume degli scomparti refrigerazione:	134 l
Emissioni di rumore aereo:	35 dB(A) re 1 pW
Classe di emissioni di rumore aereo:	B
Tipologia costruttiva del prodotto:	Da incasso
Porta con cornice esterna:	No
Altezza:	820 mm
Larghezza:	598 mm
Profondità del prodotto:	548 mm
Dimensioni del vano per l'installazione (AxLxP): .820 x 600 x 550 mm	
Peso netto:	28.5 kg
Corrente:	10 A
Cerniera :	Reversibile a destra
Tensione:	220-240 V
Frequenza:	50 Hz
Lunghezza del cavo di alimentazione elettrica:	230.0 cm
Numero di compressori:	1
Numero di sistemi indipendenti di raffreddamento:	1
Ventilatore interno comparto frigorifero:	no
Porta/e reversibile/i:	si
Numero di ripiani regolabili nel frigorifero:	3
Ripiani per le bottiglie:	no
Codice EAN:	4242005389995
Marchio:	Bosch
Nome prodotto / codice commerciale:	KUR21VFE0
Categoria prodotto:	Frigorifero armadio
Sistema No Frost:	No
Installazione:	Sottopiano
Accessori inclusi:	1 x Portauova



Serie 4, Frigorifero monoporta da incasso, 82 x 60 cm, cerniera piatta KUR21VFE0

Frigorifero sottopiano: tanto spazio per i tuoi alimenti e con allarme porta aperta.

- Frigorifero da incasso
- installazione sottopiano

Caratteristiche principali

- Regolazione e controllo dell'apparecchio da remoto tramite app Home Connect per dispositivi mobili
- Comandi LED per la regolazione elettronica della temperatura
- Allarme ottico ed acustico porta aperta
- Funzione Vacanza
- Dimensioni nicchia in cm (hxlxp): 82.0 cm x 60.0 cm x 55.0 cm
- Dimensioni in cm (hxlxp) 82 cm x 59.8 cm x 54.8 cm
- Porta con cerniera piatta
- Cerniere a destra, reversibili
- Volume Netto totale: 134 l

VANO FRIGORIFERO

- 3 ripiani in vetro infrangibile di cui 3 regolabili in altezza
- Balconcino con ferma-bottiglie
- Scomparto sul fondo del frigorifero: spazio separato per conservare ad esempio bottiglie
- Illuminazione LED ad intensità crescente
- Funzione per un raffreddamento intensivo con disattivazione automatica

Altre Caratteristiche

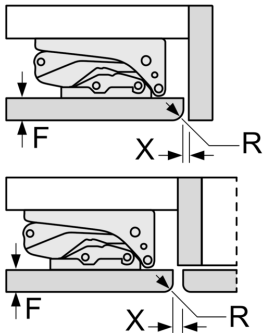
- Classe climatica: SN-T
- Aerazione nella zona dello zoccolo

Etichetta energetica

- Classe di efficienza energetica: E
- Volume Netto Frigorifero: 134 l
- Consumo annuale
- : 93 kWh
- Emissioni di rumore aereo : 35 dB(A) re 1 pW , Classe di rumore aereo : B

Serie 4, Frigorifero monoporta da incasso, 82 x 60 cm, cerniera piatta KUR21VFE0

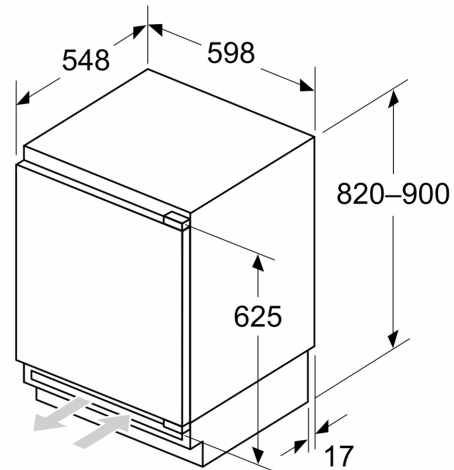
Dimensioni in mm
Consiglio per la distanza per cerniera piatta



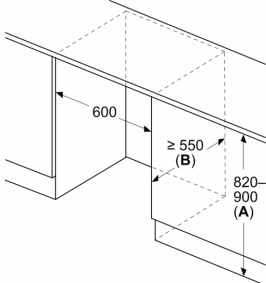
F	R	X
16-19	0-3	2,5
20	0-1	3
	2-3	2,5
21	0-1	3
	2-3	2,5
22	0	4
	1	3,5
	2-3	3

Le distanze consigliate nella tabella vanno mantenute per garantire un'apertura senza collisioni delle porte degli apparecchi ed evitare danni al mobile della cucina.

Dimensioni in mm



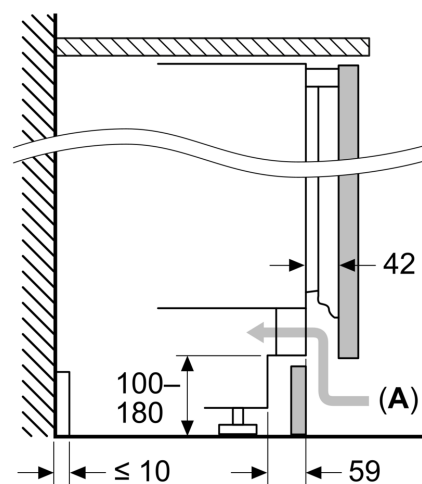
Dimensioni in mm



A: Altezza sottostruttura
B: ≥ 560 mm (consigliato)

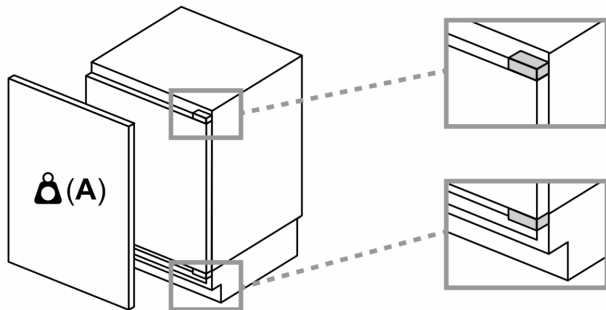
Spazio per collegamento elettrico accanto all'apparecchio sul lato destro o sinistro

Dimensioni in mm



A: Ingresso aria ≥ 200 cm²

Peso massimo consentito dei frontali dell'unità



I frontali montati dell'unità che superano il peso consentito possono causare danni e compromettere il funzionamento delle cerniere

A: Peso \leq 12 kg