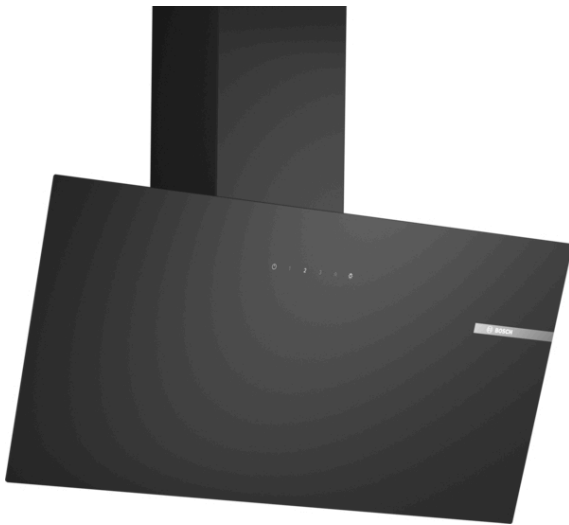


**Serie 2, Cappa a parete, 80 cm, clear  
glass black printed  
DWK85DK60**



**Accessori opzionali**

DWZ1GK1A2 :

DWZ1GK1U2 :

HEZG9AS00S :

- **Illuminazione a LED:** ottima luminosità su tutta la superficie di cottura.
- **Potenza di espulsione aria:** m<sup>3</sup>/h, potente e veloce da assicurare continuamente aria pulita alla tua cucina.
- **Programma intensivo:** rimuove i forti odori in modo veloce ed efficiente.
- **Reset automatico della velocità intensiva:** ripristina automaticamente la potenza da livello intensivo a normale.
- **Una cappa estremamente silenziosa:** prestazioni massime, minima rumorosità.

**Dati tecnici**

Tipologia : Wall-mounted

Lunghezza del cavo di alimentazione elettrica : 150,0 cm

Altezza del prodotto senza camino : 375 mm

Peso netto : 11,7 kg

Tipo di controllo : elettronico

Massima potenza espulsione aria : 430 m<sup>3</sup>/h

Massima potenza ricircolo aria con con stadio intensivo : 550.0 m<sup>3</sup>/h

Massima potenza ricircolo aria : 445 m<sup>3</sup>/h

Massima potenza espulsione aria con stadio intensivo : 550 m<sup>3</sup>/h

Numero di luci : 2

Rumorosità : 60 dB(A) re 1 pW

Diametro dello sbocco d'uscita dell'aria : 150 mm

Filtro odori : no

Funzionamento : A espulsione o ricircolo

Accessori opzionali : DWZ1GK1A2, DWZ1GK1U2, HEZG9AS00S

Tipo di lampadine utilizzate : LED

Potenza totale delle lampadine : 3 W

Tipo Filtro grassi : multistrato

Potenza : 223 W

Corrente : 4 A

Tensione : 220-240 V

Frequenza : 50 Hz

Tipo di spina : Schuko

Tipo di installazione : Montaggio a parete

Materiale del corpo : verniciato, vetro

Tipo di spina : Schuko

Dimensions of the product, with chimney (if exists) (in) : x x

: 14.17 x 16.85 x 33.70

: 26,000 lbs

: 35,000 lbs

Posizionamento del motore : Motore integrato nel corpo cappa

Deflettore di flusso di non ritorno : sì

Lunghezza del cavo di alimentazione elettrica : 150,0 cm

Dimensioni del prodotto : x 790.0 x 325.0 mm

Dimensioni del prodotto imballato (AxLxP) : 360 x 428 x 856 mm

Peso netto : 11,7 kg

Peso lordo : 15,9 kg



## Serie 2, Cappa a parete, 80 cm, clear glass black printed DWK85DK60

### Design:

- DesignCreative in vetro nero
- Installazione a parete
- Pannello principale in Vetro trasparente nero
- Funzionamento ad espulsione o a ricircolo d'aria
- Per il funzionamento a ricircolo è necessario l'accessorio kit a ricircolo

### Caratteristiche principali:

- Motore a condensazione
- Illuminazione 2 x LED 3W
- Temperatura: 4000 K
- Intensità della luce: 127 lux
- 1 filtri antigrasso.

### Comfort:

- Controllo elettronico Touch Control, retroilluminato
- 3 velocità di funzionamento, 1 stadio intensivo
- Reset automatico dal livello intensivo al livello normale dopo 5M
- Indicatore di saturazione per filtri in metallo e a carbone attivo

### Pulizia:

- Il pannello in vetro resta bloccato una volta aperto per facilitare la pulizia ed avere un migliore accesso ai filtri
- Superfici e materiali lisci facili da pulire
- Filtri metallici antigrasso lavabili in lavastoviglie

### Performance installazione ad espulsione:

- Secondo il regolamento EN 61591 e EN/ IEC 60704-2-13 l'apparecchio raggiunge i seguenti valori in modalità espulsione: Livello 1: capacità di aspirazione 220 m<sup>3</sup>/h; rumorosità 46 db (A) re1pW Livello 2: capacità di aspirazione 315 m<sup>3</sup>/h; rumorosità 53 db (A) re1pW Livello 3: capacità di aspirazione 430 m<sup>3</sup>/h; rumorosità 60 db (A) re1pW Livello intensivo: capacità di aspirazione 550 m<sup>3</sup>/h; rumorosità 65 db (A) re1pW
- Classe di efficienza energetica: A (in una scala di classi di efficienza energetica da A+++ a D)
- Consumo annuo di energia (kWh): 43.8 kWh\*
- Classe di efficienza energetica del motore: A\*
- Classe di efficienza energetica della illuminazione: A\*
- Classe di efficienza energetica del filtro grassi: E\*

### Performance installazione a ricircolo:

- Secondo il regolamento EN 61591 e EN/ IEC 60704-2-13 l'apparecchio raggiunge i seguenti valori in modalità ricircolo con il kit standard (acquistabile separatamente): Livello 1: capacità di aspirazione 215 m<sup>3</sup>/h; rumorosità

51 db (A) re1pW Livello 2: capacità di aspirazione 300 m<sup>3</sup>/h; rumorosità 61 db (A) re1pW Livello 3: capacità di aspirazione 445 m<sup>3</sup>/h ; rumorosità 69 db (A) re1pW Livello intensivo: capacità di aspirazione 550 m<sup>3</sup>/h; rumorosità 72 db (A) re1pW)

### Informazioni tecniche:

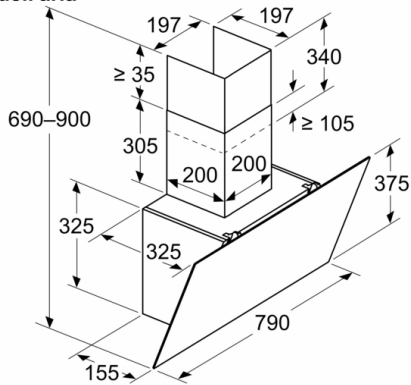
- Assorbimento elettrico: 223 W
- Voltaggio: 220 - 240 V

### Dimensioni:

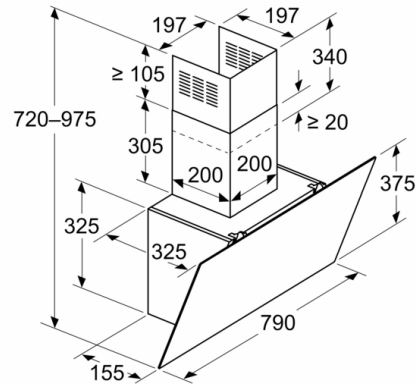
- Diametro del tubo 150 mm (Ø 150 mm chiuso)
- Cavo collegamento elettrico 1.5 m
- Valvola di non ritorno

**Serie 2, Cappa a parete, 80 cm, clear glass  
black printed  
DWK85DK60**

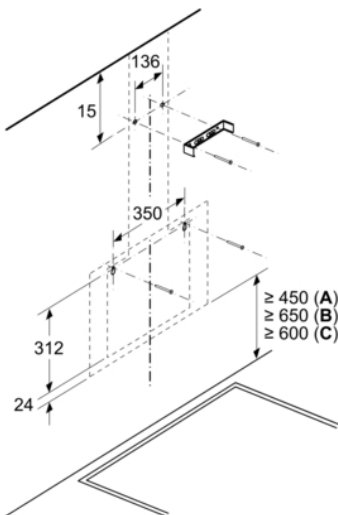
Dimensioni in mm  
Apparecchio in modalità di estrazione dell'aria



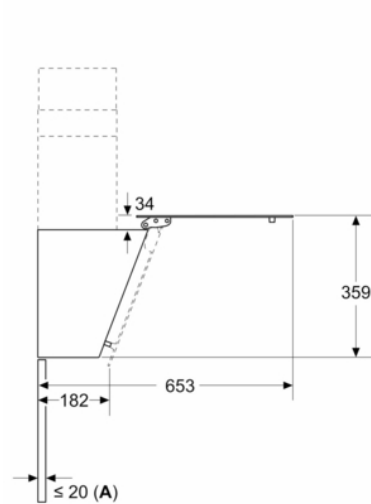
Dimensioni in mm  
Apparecchio in modalità di ricircolo d'aria



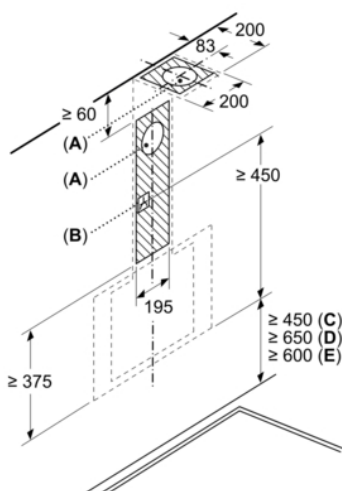
Dimensioni in mm  
Installazione a parete con camino



Dimensioni in mm



Dimensioni in mm



A: Spessore max. della parete posteriore