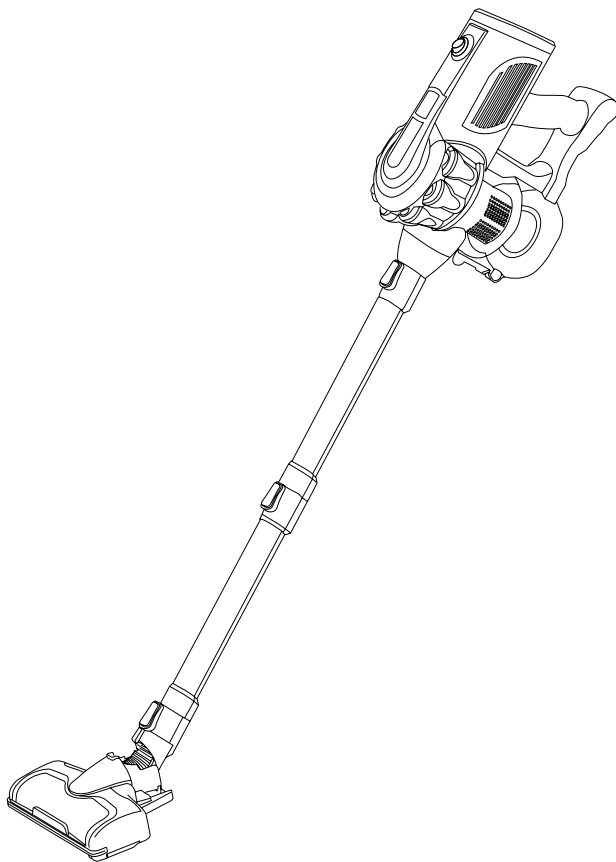


XD PREMIUM

SCOPA ELETTRICA CICLONICA



Prima di procedere all'uso, leggere con attenzione e conservare per un uso futuro.

Grazie per aver acquistato questo prodotto XD.

Leggere attentamente questo manuale prima del primo utilizzo, anche se si ha familiarità con questo tipo di prodotto.

Le precauzioni di sicurezza contenute nel presente documento riducono il rischio di incendi, scosse elettriche e lesioni se vengono rispettate correttamente.

Conservare il manuale in un luogo sicuro per riferimenti futuri, insieme alla scheda di garanzia completa, alla ricevuta di acquisto e al cartone.

Se applicabile, passare queste istruzioni al prossimo proprietario dell'apparecchio.

Un uso improprio dell'apparecchio può danneggiarlo o ferire l'utente. Assicurarsi di utilizzare l'apparecchio per l'uso per il quale è stato progettato. Si declina ogni responsabilità in merito ai danni derivanti da un uso scorretto o da una cattiva manipolazione.

INDICE

1. AVVERTENZE DI SICUREZZA	PAG.	3
2. DESCRIZIONE PRODOTTO E DATI TECNICI	PAG.	5
3. ASSEMBLAGGIO	PAG.	6
4. MONTAGGIO SPAZZOLA MOTORIZZATA PET BRUSH	PAG.	6
5. UTILIZZO	PAG.	8
6. PULIZIA, MANUTENZIONE E CONSERVAZIONE	PAG.	8
7. CONTENITORE DELLA POLVERE E FILTRI	PAG.	10
8. ASPIRAZIONE	PAG.	11
9. CONTROLLO E RIMOZIONE OSTRUZIONI	PAG.	12
10. RISOLUZIONE DEI PROBLEMI	PAG.	13
SMALTIMENTO	PAG.	14
GARANZIA	PAG.	15

1. AVVERTENZE DI SICUREZZA

Quando si utilizza un apparecchio elettrico, è necessario osservare sempre le precauzioni di sicurezza di base, incluse le seguenti:



ATTENZIONE: per ridurre il rischio di incendi, scosse elettriche o lesioni

- L'apparecchio è per il solo uso interno. Non utilizzare all'aperto o su superfici bagnate. Solo per uso domestico. L'uso commerciale e industriale può causare danni e invalidare la garanzia.
- Verificare che la tensione della rete elettrica della propria abitazione corrisponda a quella indicata sull'etichetta dell'aspirapolvere, ossia AC 220-240V.
- Collegare l'apparecchio a una presa con messa a terra.
- Non lasciate l'apparecchio collegato a corrente quando non è in uso. Scollegate sempre dalla corrente dopo l'uso.
- L'apparecchio non deve mai essere lasciato acceso senza sorveglianza.
- **Non utilizzate l'apparecchio per aspirare acqua.**
- Questo apparecchio non è destinato all'uso da parte di persone (compresi i bambini) con ridotte capacità fisiche, sensoriali o mentali, o con mancanza di esperienza e conoscenza, a meno che non siano stati supervisionati o istruiti sull'uso dell'apparecchio da una persona responsabile della loro sicurezza.
- La pulizia e la manutenzione non dovrebbero essere effettuate da bambini, a meno che non siano maggiori di 8 anni o siano sottoposti a supervisione.
- Tenete l'apparecchio e il suo cavo lontano dalla portata di bambini minori di 8 anni. I bambini non comprendono i pericoli associati al funzionamento degli apparecchi elettrici. Non permettere di essere utilizzato come un giocattolo. Prestate attenzione quando viene usato da un bambino o vicino a un bambino.
- Utilizzare solo come descritto in questo manuale. Seguire tutte le istruzioni indicate sull'aspirapolvere. Non utilizzare per scopi diversi da quelli descritti nel presente manuale.
- L'apparecchio non è progettato per essere azionato tramite timer esterno o sistema di controllo remoto separato.
- Non utilizzare l'aspirapolvere se ha subito cadute, è danneggiato, lasciato all'aperto o caduto in acqua. Contattare il Centro Assistenza.
- Utilizzate solo accessori e parti di ricambio forniti dal produttore.
- Non toccare la spina o l'apparecchio con le mani bagnate.
- Non smontate l'apparecchio perchè un assemblaggio sbagliato potrebbe provocare scosse elettriche o incendi.
- **CAVO:** Non tirate o sottoponete a sforzo il cavo di alimentazione. Srotolate sempre il cavo, ma non tirate o stratonate il cavo. Tenete il cavo lontano da superfici calde. Non chiudete porte sul cavo, non tirate il cavo attorno ad angoli o spigoli.

Fate in modo che il cavo non sia di intralcio e che si trovi in una posizione in cui non venga calpestato o tirato.

Non tirate il cavo per spegnere l'apparecchio.

Per staccare il cavo dalla corrente, afferrate la spina, non il cavo.

Non è consigliabile utilizzare prolunghe.

Riavvolgete sempre il cavo dopo l'uso, per evitare di inciampare.

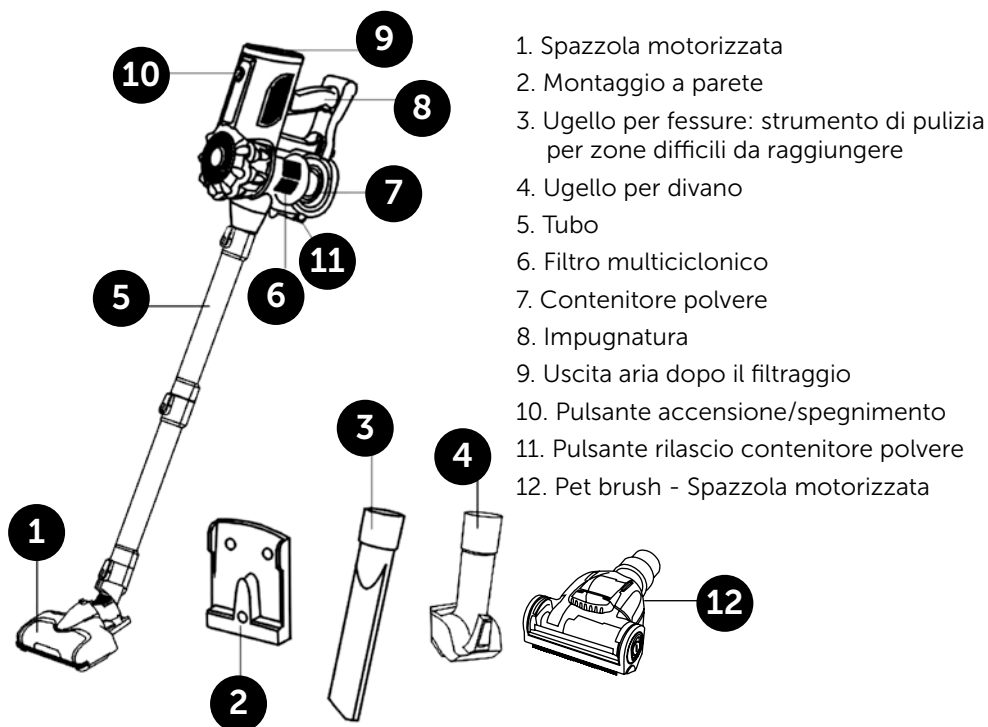
Tenete la spina quando riavvolgete il cavo alla bobina.

Controllate il riavvolgimento del cavo evitando frustrate.

Non tirate il cavo per spostare l'apparecchio o non usatelo come maniglia.

- Se il cavo di alimentazione è danneggiato, deve essere sostituito dal produttore, dal suo agente di servizio o da persone qualificate per evitare pericoli. Contattare il Centro Assistenza.
- Spegnete tutti i comandi prima di scollegare l'apparecchio.
- Scollegare sempre dalla corrente prima di inserire o togliere il tubo. La spina deve essere rimossa dalla presa a muro prima di pulire o effettuare la manutenzione dell'apparecchio.
- Non usare l'aspirapolvere per aspirare materiali che potrebbero incendiarsi e non utilizzate in zone dove potrebbero essere presenti i fumi infiammabili di liquidi infiammabili.
- Non usare questo elettrodomestico per aspirare oggetti che stanno bruciando o che esalano fumo (fiammiferi, sigarette, ceneri calde, ecc.).
- Non aspirare vetri rotti oppure oggetti appuntiti.
- Tenete lontano i capelli, i vestiti larghi, le dita e altre parti del corpo dalle prese d'aria e dalle parti mobili dell'apparecchio.
- Non utilizzare questo aspirapolvere per aspirare spilli, fili, cemento, gesso o altro materiale di costruzione o decorazione.
- Non utilizzare mai l'apparecchio su qualcuno o sul corpo di un animale.
- Non indirizzate il tubo o altre parti dell'apparecchio verso occhi, orecchie o bocca.
- Evitare di inalare la polvere quando si svuota l'apparecchio o il contenitore di raccolta della polvere.
- Non inserite nessun oggetto nelle prese d'aria. Non utilizzate l'apparecchio se una presa d'aria è ostruita. Tenete libere le prese d'aria dalla polvere, dai pelucchi e da qualunque altra cosa che possa ridurre il flusso d'aria.
- Non utilizzate l'apparecchio senza i filtri o senza il contenitore montati.
- Prestate una maggiore attenzione quando lo utilizzate sulle scale. Non tenete mai l'apparecchio sopra di voi quando lo utilizzate sulle scale.
- Conservare l'aspirapolvere al chiuso, all'asciutto e al sicuro per evitare inciampi accidentali.

2. DESCRIZIONE PRODOTTO E DATI TECNICI



1. Spazzola motorizzata
2. Montaggio a parete
3. Ugello per fessure: strumento di pulizia per zone difficili da raggiungere
4. Ugello per divano
5. Tubo
6. Filtro multiciclonico
7. Contenitore polvere
8. Impugnatura
9. Uscita aria dopo il filtraggio
10. Pulsante accensione/spegnimento
11. Pulsante rilascio contenitore polvere
12. Pet brush - Spazzola motorizzata

Sistema di filtraggio ciclonico
 Progettazione a basso rumore
 Filtro Hepa lavabile
 Termostato motore
 Tubo telescopico in alluminio
 Spazzola motorizzata Turbo per superfici dure
 PET BRUSH Spazzola motorizzata specifica per peli animali
 SOFA NOZZLE Bocchetta specifica per divani
 Bocchetta lunga per fessure

Livello di rumorosità: ≤ 80 dB
 Flusso aria: ≥ 18.5 L/s
 Potenza aspirazione: ≥ 14 kPa
 Tensione: 220-240V~ 50/60Hz
 Potenza: 600W max
 Capacità: 0,8L
 Peso: 2,8 Kg (con la spazzola principale)
 Dimensione: 133 x 233 x 1110 mm
 Lunghezza cavo (totale): 5 metri

ATTENZIONE: questo apparecchio non è progettato per l'aspirazione di liquidi

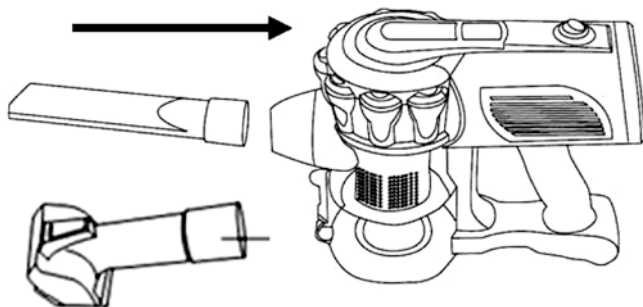
IMPORTANTE: La spazzola per pavimenti turbo motorizzata può essere utilizzata solo su pavimenti duri, probabilmente smetterà di funzionare se utilizzata su moquette e tappeti.

3. ASSEMBLAGGIO

Prima dell'uso, controllare che l'apparecchio non sia danneggiato e non presenti parti difettose. Controllare che non vi siano parti rotte o danneggiate e che non vi siano altre condizioni che potrebbero avere ripercussioni sulle prestazioni.

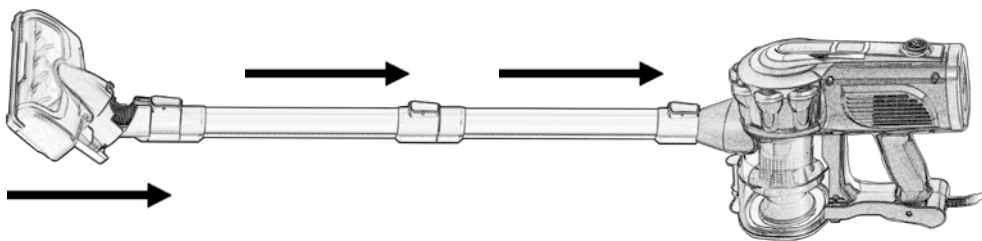
MONTAGGIO BOCCHETTA PER FESURE

Scollegare sempre l'apparecchio prima di aprirlo, montarlo o pulirlo. È possibile collegare la bocchetta per fessure spingendola nell'apertura di aspirazione come mostrato a fianco



TUBO DI ESTENSIONE per pulire pavimenti e tappeti duri e soffitti superiori

Collega il corpo all'estremità del tubo e collega la spazzola per pavimenti sull'altro lato del tubo.



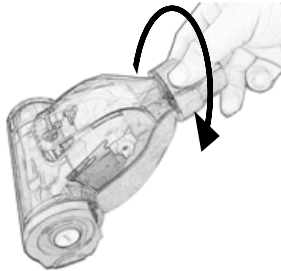
4. MONTAGGIO SPAZZOLA MOTORIZZATA PET BRUSH

AVVISO:

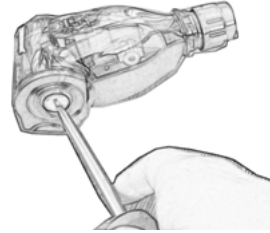
La spazzola motorizzata PET BRUSH non è facile da assemblare o smontare: prima di farlo, leggere attentamente le seguenti indicazioni per farlo correttamente.

1

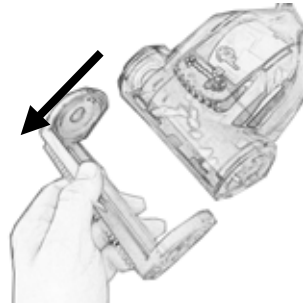
Ruotare l'anello rotondo in posizione di sblocco.

**2**

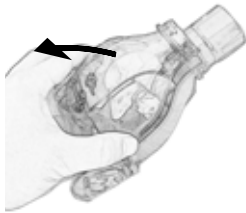
Usare un cacciavite per svitare la vite gialla, ruotandola in senso orario di 90°.
Rimuovere questa vite e l'altra vite sul lato opposto, con lo stesso procedimento.



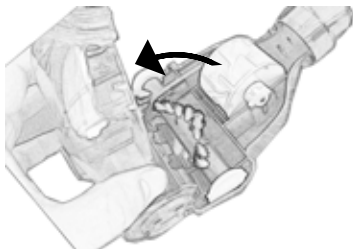
Dopo aver svitato le due viti, rimuovere il coperchio frontale della spazzola.

**3**

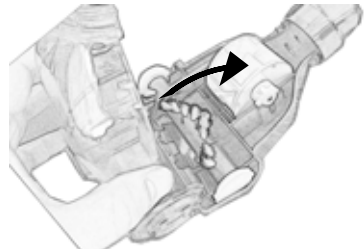
Aprire lentamente il coperchio trasparente superiore e ricordare la posizione delle quattro parti bianche prima di aprirlo.



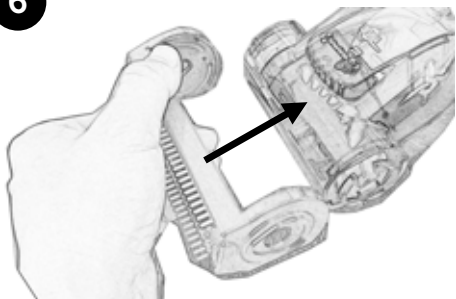
Questo passaggio è molto importante, si prega di osservare e ricordare la posizione delle 4 parti in plastica bianca all'interno quando si apre il coperchio.

4

Dopo l'apertura del coperchio trasparente superiore, pulire l'interno.

5

Prima di richiudere il coperchio superiore, assicurarsi che le 4 parti in plastica bianca siano nella posizione e nella direzione corrette, quindi chiudere il coperchio.

6

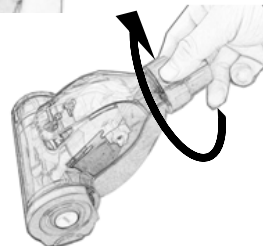
Dopo aver fissato correttamente il coperchio superiore, rimontare il coperchio frontale della spazzola.

7

Fissare la grande vite gialla e ruotare di 90° con un cacciavite.



Quindi fissare nuovamente l'anello rotondo come indicato nel passaggio 1.



5. UTILIZZO

1. Assicurarsi che il filtro sia installato correttamente.
2. Assicurarsi che l'interruttore ON/OFF sia in posizione OFF (spento).
3. Montare l'estensione desiderata: tubo con spazzola oppure bocchetta per fessure.
4. Inserire la spina di alimentazione nella presa di corrente.
5. Premere l'interruttore ON/OFF.
6. Guidare l'estremità sulla superficie da pulire.
7. Controllare periodicamente se è stato raggiunto il livello massimo di riempimento del contenitore di raccolta. Se questo è il caso, deve essere svuotato.
8. Dopo l'uso, abbassare nuovamente l'interruttore ON/OFF per spegnerlo e scollegare l'apparecchio dalla rete elettrica.
9. Riporre l'apparecchio in luogo sicuro oppure fissarlo alla parete usando il supporto incluso nella confezione.

6. PULIZIA, MANUTENZIONE E CONSERVAZIONE

1. Non effettuate manutenzione o riparazione sull'apparecchio diversa da quella descritta in questo manuale di istruzioni.
2. Utilizzate sempre parti di ricambio autorizzate dal produttore, onde evitare di invalidare la garanzia.
3. Prima di pulire l'apparecchio, staccare sempre la spina e assicurarsi che si sia completamente raffreddato.
4. Pulite l'apparecchio solo con un panno asciutto.
5. Non utilizzate nessun lubrificante, detergente o deodorante per ambienti sull'apparecchio.
6. Non utilizzare spazzole metalliche o oggetti o liquidi abrasivi.
7. Solo il filtro antipolvere in plastica e il filtro HEPA possono essere lavati in acqua fredda.
8. Lasciare asciugare completamente le parti prima del rimontaggio.
9. Non lavare l'apparecchio o sue parti in lavastoviglie.
10. Non immergere il corpo dell'apparecchio in acqua o altro liquido.
11. Conservate l'apparecchio al chiuso con temperature comprese fra 5°C e 39 °C.

PULIZIA DELLA SPAZZOLA ROTANTE

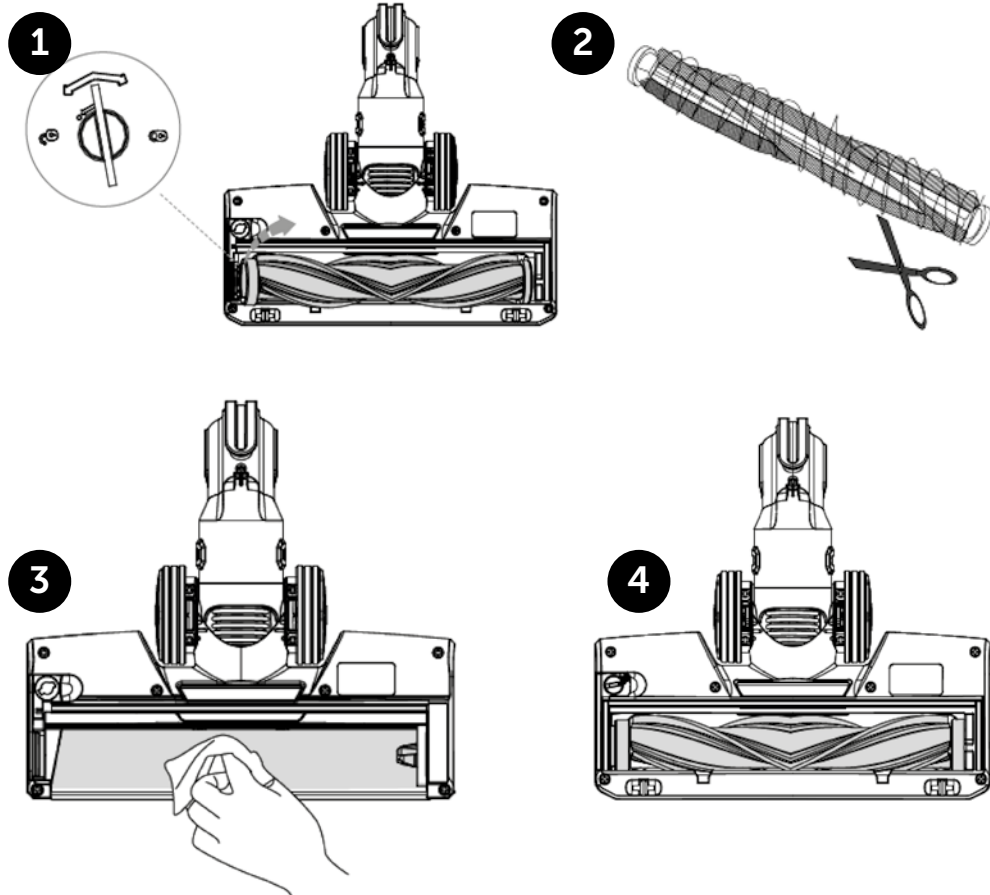
Dopo un lungo periodo di utilizzo, la spazzola rotante può rimanere impigliata con fili e capelli lunghi.

Pulire regolarmente la spazzola per far funzionare l'unità in modo più efficace.

Per estrarre la spazzola: ruotare la leva posta sul fondo, come in figura 1.

Rimuovere lo sporco e pulire il vano di alloggiamento.

Reinserire la spazzola correttamente e ruotare la leva in posizione di blocco.

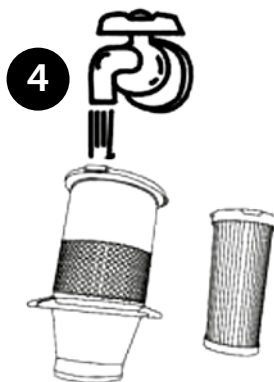
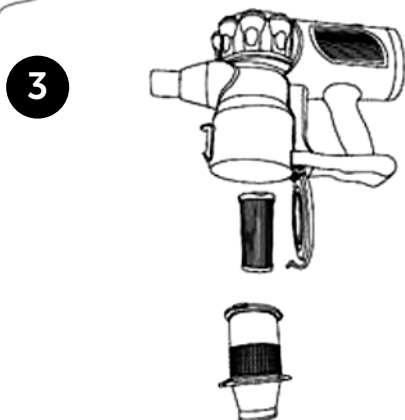
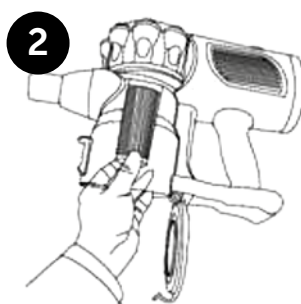
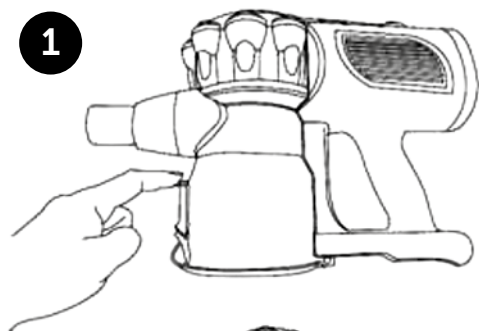


7. CONTENITORE DELLA POLVERE E FILTRI

SVUOTAMENTO E PULIZIA

La polvere è visibile attraverso le pareti trasparenti del contenitore, quando raggiunge la prima linea di fori del filtro di plastica, svuotare la polvere come segue:

1. Spegnere l'apparecchio.
Premere il pulsante di rilascio della base del contenitore per svuotarlo.
2. Ruotare il filtro di plastica ed estrarlo, quindi ruotare il filtro HEPA ed estrarlo.
Quando il filtro è sporco o pieno di polvere, può essere lavato.
3. Scrollare la polvere posizionandosi con il corpo motore sopra il bidone della spazzatura per fare cadere la polvere direttamente dentro la spazzatura.
4. E' possibile lavare delicatamente il filtro in acqua fredda se c'è troppa polvere su di esso. Lasciare asciugare completamente all'aria prima di rimontarlo. Non usare il phon o altro per asciugarlo.
5. Richiudere il coperchio, spingendolo verso l'alto fino a sentire un "click".



MANUTENZIONE FILTRI

FILTRO DI INGRESSO ARIA (FILTRO IN PLASTICA E FILTRO HEPA)

Entrambi i filtri possono essere lavati e riutilizzati. Il filtro HEPA può essere agitato per pulirlo ogni volta (dopo aver svuotato il contenitore della polvere) e si consiglia di lavarlo ogni settimana. Un filtro pulito migliora la prestazione dell'apparecchio. Sostituirlo entro uno o 1,5 anni.

FILTRO USCITA ARIA (FILTRO MOTORE)

Si consiglia di lavarlo ogni settimana e cambiarlo almeno una volta ogni 2 anni. È fissato sul retro dell'apparecchio, basta girare il coperchio e poi estrarlo per lavarlo o sostituirlo.

8. ASPIRAZIONE

- Non utilizzate mai l'apparecchio senza il contenitore raccogli polvere o senza i filtri.
- Non utilizzate l'apparecchio per aspirare oggetti appuntiti, piccoli giocattoli, spille, fermagli ecc. Potrebbero danneggiare l'apparecchio.
- Prima di utilizzare l'apparecchio su pavimenti lucidati, come parquet, controllate prima la parte inferiore della spazzola e assicuratevi che non sia sporca o che non ci siano oggetti estranei attaccati ad essa che potrebbero segnare il pavimento.
- Non esercitate troppa pressione sul pavimento con l'aspirapolvere per evitare di causare danni.
- Su pavimenti incerati, l'utilizzo della spazzola potrebbe creare un effetto lucido non uniforme. Se questo succede, strofinate con un panno umido, lucidate la zona interessata e aspettate che si asciughi.

9. CONTROLLO E RIMOZIONE OSTRUZIONI

- Spegnete l'apparecchio e lasciate raffreddare prima di controllare la presenza di eventuali blocchi o ostruzioni.
- Fate attenzione agli oggetti appuntiti quando effettuate questa ispezione e rimontate appropriatamente le parti prima dell'uso.
- Per ispezionare le prese d'aria presenti sull'apparecchio, togliete prima la parte esterna e il contenitore raccogli polvere, pulite il contenitore raccogli polvere.
- Rimuovete ogni ostruzione prima di riavviare l'apparecchio.

10. RISOLUZIONE DEI PROBLEMI

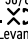




PROBLEMA	SOLUZIONE
Aspirapolvere non funzionante	Controllare d'aver collegato correttamente la spina alla rete elettrica
	Rimuovere l'ostruzione nell'ingresso di aspirazione
Bassa aspirazione quando viene ricevuto un nuovo prodotto	Verificare che tutti gli accessori siano montati correttamente e che il coperchio inferiore sia chiuso e bloccato
Bassa aspirazione dopo aver usato pochi minuti	Verificare se nella spazzola, nel tubo o nel contenitore della polvere è presente un blocco di oggetti di grandi dimensioni. Rimuovere le ostruzioni.
Il motore smette di funzionare all'improvviso	Questo apparecchio è dotato di di termostato del motore (protezione del motore) . Quando il contenitore polvere è pieno o si utilizza molto a lungo (più di 30 minuti), il motore si surriscalda molto rapidamente. L'alimentazione si interrompe automaticamente per proteggere l'apparecchio da ustioni. Scollegare la scopa dalla rete elettrica, svuotare la polvere e pulire il filtro e attendere che il motore si raffreddi (almeno 30~60 minuti) prima di riutilizzarlo. Se la scopa non riparte rivolgersi all'assistenza tecnica autorizzata.
Bassa aspirazione dopo l'uso per un certo periodo	Scollegare la scopa dalla rete elettrica, svuotare la polvere, smontare il filtro in plastica/HEPA e lavarlo in acqua. I filtri devono essere asciugati completamente e reinserti correttamente.
La spazzola turbo motorizzata non funziona o smette di funzionare	Controllare il rullo della spazzola e rimuovere i capelli o fili attorcigliati. Eliminare le ostruzioni. NOTA: la spazzola motorizzata turbo funziona solo su pavimenti duri, smetterà di funzionare se utilizzata su pavimenti in moquette e tappeti.




INFORMAZIONI AGLI UTENTI

ai sensi del Decreto Legislativo N°49 del 14 marzo 2014 "Attuazione della direttiva 2012/19/UE sui rifiuti di apparecchiature elettriche ed elettroniche (RAEE)"

Il simbolo del cassonetto barrato riportato sull'apparecchiatura indica che il prodotto alla fine della propria vita utile deve essere raccolto separatamente dagli altri rifiuti. L'utente dovrà pertanto conferire l'apparecchiatura integra dei componenti essenziali giunta a fine vita agli idonei centri di raccolta differenziata dei rifiuti elettronici ed elettrotecnici oppure riconsegnarla al rivenditore al momento dell'acquisto di nuova apparecchiatura di tipo equivalente, in ragione di uno a uno, oppure 1 a zero per le apparecchiature aventi lato maggiore inferiore a 25 cm. L'adeguata raccolta differenziata per l'avvio successivo dell'apparecchiatura dimessa al riciclaggio, al trattamento e allo smaltimento ambientale compatibile contribuisce ad evitare possibili effetti negativi sull'ambiente e sulla salute e favorisce il riciclo dei materiali di cui è composta l'apparecchiatura. Lo smaltimento abusivo del prodotto da parte dell'utente comporta l'applicazione delle sanzioni amministrative di cui al D.Lgs n. Decreto Legislativo N° 49 del 14 marzo 2014.

<p>SCOPA ELETTRICA CICLONICA Mod.: XDHJX2022 220-240V~ 50/60Hz 600W max DML S.p.A.  Via Emilia Levante, 30/a 48018 Faenza (RA) Italy MADE IN CHINA</p>	   
<p>LOT: XDHJX2022-22-6353</p>	

<p>SPAZZOLA MOTORIZZATA Modello: XDHJX2022 Potenza: 15W max Alimentazione: DC 22.2V DML S.p.A.  Via Emilia Levante, 30/a 48018 Faenza (RA) Italy MADE IN CHINA</p>	 
<p>LOT: XDHJX2022-22-6353</p>	

CONDIZIONI GENERALI DI GARANZIA E ASSISTENZA PRODOTTI XD

Tutti i prodotti XD sono costruiti nel rispetto delle normative nazionali e internazionali regolanti la qualità dei materiali utilizzati nella fabbricazione. Qualora i prodotti dovessero presentare qualche inconveniente, l'utente è pregato di avvalersi della presente Garanzia, che dà diritto ad usufruire dell'assistenza tecnica.

La garanzia dei prodotti XD copre i difetti di funzionamento imputabili al processo di fabbricazione nel rispetto di quanto previsto dal Codice del Consumo (Decreto Legislativo 206/2005).

Garanzia del dispositivo:

La durata della garanzia è di:

- per usi privati mesi ventiquattro (24) dall'emissione del documento di acquisto (così come previsto dal Codice del Consumo)
- per usi professionali (per acquisti effettuati con emissione di fattura e partita IVA) mesi dodici (12) come previsto dall'art. 1490 del Codice Civile.

Il cliente, per poter usufruire del servizio di garanzia, dovrà esibire il documento d'acquisto rilasciato dal punto vendita.

Il diritto alla garanzia è sempre subordinato a verifica tecnica che ne certifichi la causa.

Non saranno coperti da garanzia:

- a) i danni accidentali, o danni causati da trascuratezza, cattivo uso, manomissione e ogni altro danno dovuto a negligenza del cliente;
- b) rimozione o danneggiamento dei sigilli di garanzia ed etichette apposte a scopo di identificazione sui prodotti;
- c) utilizzo di pezzi e accessori non originali;
- d) interventi software (l'installazione di software non compatibile e non autorizzato potrebbe compromettere il corretto funzionamento).

Il venditore non potrà essere ritenuto responsabile per eventuali danni che possano, direttamente o indirettamente, derivare a persone, cose e animali domestici dovuti alla mancata o errata osservazione di quanto riportato nel manuale di istruzioni del prodotto o sul prodotto stesso.

Informazioni su prodotti e condizioni di garanzia e centri di assistenza sono consultabili sul sito www.xd-enjoy.com o rivolgendosi al punto vendita Trony – DML dove è stato effettuato l'acquisto.

XD PREMIUM

DML S.p.A.

Via Emilia Levante, 30/a

48018 Faenza (RA) Italy

www.xd-enjoy.com

Art. XDHJX2022



0 792264 320252