

---

# SCOPA ELETTRICA CICLONICA

---



Prima di procedere all'uso, leggere con attenzione e conservare per un uso futuro.

Grazie per aver acquistato questo prodotto XD.

Leggere attentamente questo manuale prima del primo utilizzo, anche se si ha familiarità con questo tipo di prodotto.

Le precauzioni di sicurezza contenute nel presente documento riducono il rischio di incendi, scosse elettriche e lesioni se vengono rispettate correttamente.

Conservare il manuale in un luogo sicuro per riferimenti futuri, insieme alla scheda di garanzia completa, alla ricevuta di acquisto e al cartone.

Se applicabile, passare queste istruzioni al prossimo proprietario dell'apparecchio.

Un uso improprio dell'apparecchio può danneggiarlo o ferire l'utente. Assicurarsi di utilizzare l'apparecchio per l'uso per il quale è stato progettato. Si declina ogni responsabilità in merito ai danni derivanti da un uso scorretto o da una cattiva manipolazione.

## INDICE

---

<b>1. AVVERTENZE DI SICUREZZA</b>	PAG.	3
<b>2. DESCRIZIONE PRODOTTO E DATI TECNICI</b>	PAG.	5
<b>3. ASSEMBLAGGIO</b>	PAG.	6
<b>4. UTILIZZO</b>	PAG.	7
<b>5. PULIZIA, MANUTENZIONE E CONSERVAZIONE</b>	PAG.	7
<b>6. CONTENITORE DELLA POLVERE E FILTRI</b>	PAG.	8
<b>7. ASPIRAZIONE</b>	PAG.	9
<b>8. CONTROLLO E RIMOZIONE OSTRUZIONI</b>	PAG.	9
<b>9. RISOLUZIONE DEI PROBLEMI</b>	PAG.	10
<b>GARANZIA</b>	PAG.	11
<b>SMALTIMENTO</b>	PAG.	12

## 1. AVVERTENZE DI SICUREZZA

---

Quando si utilizza un apparecchio elettrico, è necessario osservare sempre le precauzioni di sicurezza di base, incluse le seguenti:



**ATTENZIONE: per ridurre il rischio di incendi, scosse elettriche o lesioni**

- L'apparecchio è per il solo uso interno. Non utilizzare all'aperto o su superfici bagnate. Solo per uso domestico. L'uso commerciale e industriale può causare danni e invalidare la garanzia.
- Verificare che la tensione della rete elettrica della propria abitazione corrisponda a quella indicata sull'etichetta dell'aspirapolvere, ossia AC 220-240V.
- Collegare l'apparecchio a una presa con messa a terra.
- Non lasciate l'apparecchio collegato a corrente quando non è in uso. Scollegate sempre dalla corrente dopo l'uso.
- L'apparecchio non deve mai essere lasciato acceso senza sorveglianza.
- **Non utilizzate l'apparecchio per aspirare acqua.**
- Questo apparecchio non è destinato all'uso da parte di persone (compresi i bambini) con ridotte capacità fisiche, sensoriali o mentali, o con mancanza di esperienza e conoscenza, a meno che non siano stati supervisionati o istruiti sull'uso dell'apparecchio da una persona responsabile della loro sicurezza.
- La pulizia e la manutenzione non dovrebbero essere effettuate da bambini, a meno che non siano maggiori di 8 anni o siano sottoposti a supervisione.
- Tenete l'apparecchio e il suo cavo lontano dalla portata di bambini minori di 8 anni. I bambini non comprendono i pericoli associati al funzionamento degli apparecchi elettrici. Non permettere di essere utilizzato come un giocattolo. Prestate attenzione quando viene usato da un bambino o vicino a un bambino.
- Utilizzare solo come descritto in questo manuale. Seguire tutte le istruzioni indicate sull'aspirapolvere. Non utilizzare per scopi diversi da quelli descritti nel presente manuale.
- L'apparecchio non è progettato per essere azionato tramite timer esterno o sistema di controllo remoto separato.
- Non utilizzare l'aspirapolvere se ha subito cadute, è danneggiato, lasciato all'aperto o caduto in acqua. Contattare il Centro Assistenza.
- Utilizzate solo accessori e parti di ricambio forniti dal produttore.
- Non toccare la spina o l'apparecchio con le mani bagnate.
- Non smontate l'apparecchio perchè un assemblaggio sbagliato potrebbe provocare scosse elettriche o incendi.
- **CAVO:** Non tirate o sottoponete a sforzo il cavo di alimentazione. Srotolate sempre il cavo, ma non tirate o stratonate il cavo. Tenete il cavo lontano da superfici calde. Non chiudete porte sul cavo, non tirate il cavo attorno ad angoli o spigoli.

Fate in modo che il cavo non sia di intralcio e che si trovi in una posizione in cui non venga calpestato o tirato.

Non tirate il cavo per spegnere l'apparecchio.

Per staccare il cavo dalla corrente, afferrate la spina, non il cavo.

Non è consigliabile utilizzare prolunghe.

Riavvolgete sempre il cavo dopo l'uso, per evitare di inciampare.

Tenete la spina quando riavvolgete il cavo alla bobina.

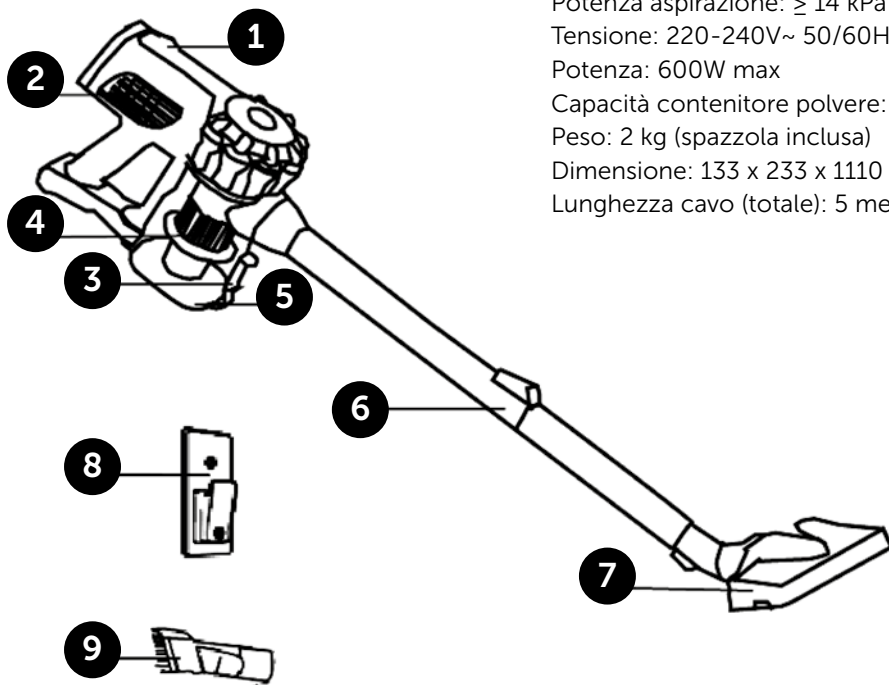
Controllate il riavvolgimento del cavo evitando frustrate.

Non tirate il cavo per spostare l'apparecchio o non usatelo come maniglia.

- Se il cavo di alimentazione è danneggiato, deve essere sostituito dal produttore, dal suo agente di servizio o da persone qualificate per evitare pericoli. Contattare il Centro Assistenza.
- Spegnete tutti i comandi prima di scollegare l'apparecchio.
- Scollegare sempre dalla corrente prima di inserire o togliere il tubo. La spina deve essere rimossa dalla presa a muro prima di pulire o effettuare la manutenzione dell'apparecchio.
- Non usare l'aspirapolvere per aspirare materiali che potrebbero incendiarsi e non utilizzate in zone dove potrebbero essere presenti i fumi infiammabili di liquidi infiammabili.
- Non usare questo elettrodomestico per aspirare oggetti che stanno bruciando o che esalano fumo (fiammiferi, sigarette, ceneri calde, ecc.).
- Non aspirare vetri rotti oppure oggetti appuntiti.
- Tenete lontano i capelli, i vestiti larghi, le dita e altre parti del corpo dalle prese d'aria e dalle parti mobili dell'apparecchio.
- Non utilizzare questo aspirapolvere per aspirare spilli, fili, cemento, gesso o altro materiale di costruzione o decorazione.
- Non utilizzare mai l'apparecchio su qualcuno o sul corpo di un animale.
- Non indirizzate il tubo o altre parti dell'apparecchio verso occhi, orecchie o bocca.
- Evitare di inalare la polvere quando si svuota l'apparecchio o il contenitore di raccolta della polvere.
- Non inserite nessun oggetto nelle prese d'aria. Non utilizzate l'apparecchio se una presa d'aria è ostruita. Tenete libere le prese d'aria dalla polvere, dai pelucchi e da qualunque altra cosa che possa ridurre il flusso d'aria.
- Non utilizzate l'apparecchio senza i filtri o senza il contenitore montati.
- Prestate una maggiore attenzione quando lo utilizzate sulle scale. Non tenete mai l'apparecchio sopra di voi quando lo utilizzate sulle scale.
- Conservare l'aspirapolvere al chiuso, all'asciutto e al sicuro per evitare inciampi accidentali.

## 2. DESCRIZIONE PRODOTTO E DATI TECNICI

Livello di rumorosità:  $\leq 80$  dB  
Flusso aria:  $\geq 18.5$  L/s  
Potenza aspirazione:  $\geq 14$  kPa  
Tensione: 220-240V~ 50/60Hz  
Potenza: 600W max  
Capacità contenitore polvere: 0,8L  
Peso: 2 kg (spazzola inclusa)  
Dimensione: 133 x 233 x 1110 mm  
Lunghezza cavo (totale): 5 metri



**ATTENZIONE: questo apparecchio non è progettato per l'aspirazione di liquidi**

1. Pulsante ON/OFF: premere per avviare o arrestare l'apparecchio
2. Uscita aria: aria fresca dopo il filtraggio
3. Pulsante rilascio contenitore polvere: per svuotare la polvere e pulire il filtro
4. Filtro ciclonico in plastica con filtro HEPA all'interno: sistema di filtraggio
5. Pulsante coperchio inferiore contenitore polvere: per sigillare e svuotare la polvere
6. Tubo: per strumento di pulizia
7. Spazzola per pavimenti a un pulsante: per la pulizia di pavimenti duri e moquette
8. Montaggio a parete: fissare sulla parete e posizionare la macchina su di essa
9. Ugello per fessure: strumento di pulizia per zone difficili da raggiungere

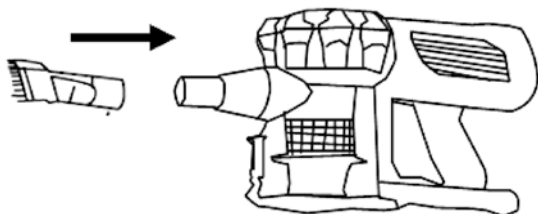
### 3. ASSEMBLAGGIO

Prima dell'uso, controllare che l'apparecchio non sia danneggiato e non presenti parti difettose. Controllare che non vi siano parti rotte o danneggiate e che non vi siano altre condizioni che potrebbero avere ripercussioni sulle prestazioni.

#### MONTAGGIO BOCCHETTA PER FESSURE

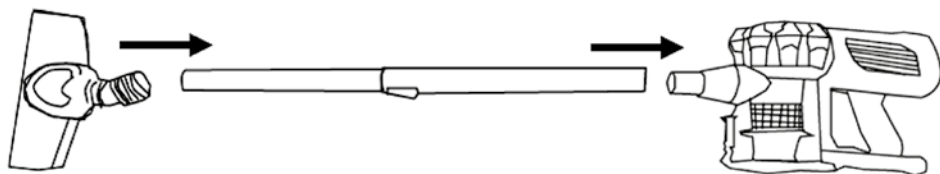
Scollegare sempre l'apparecchio prima di aprirlo, montarlo o pulirlo.

1. È possibile collegare la bocchetta per fessure spingendola nell'apertura di aspirazione come mostrato a fianco



#### TUBO DI ESTENSIONE per pulire pavimenti e tappeti duri e soffitti superiori

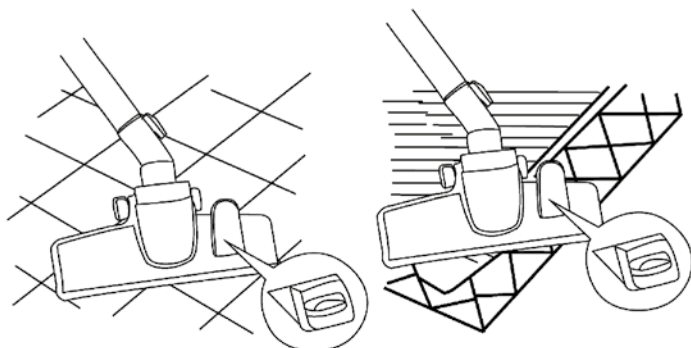
Collega il corpo all'estremità del tubo e collega la spazzola per pavimenti sull'altro lato del tubo.



Sulla spazzola è presente una leva per l'estensione delle setole:

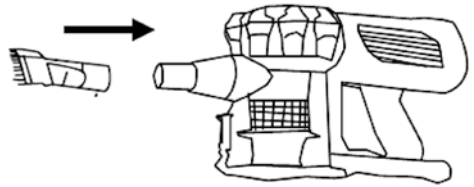
**SETOLE ESTESE** per pavimenti duri

**SETOLE RETRATTE** per moquette



## USO MANUALE

Collegare il corpo alla bocchetta per fessure per pulire soffitti, prese d'aria, telai delle finestre e altro ancora.



---

## 4. UTILIZZO

1. Assicurarsi che il filtro sia installato correttamente.
2. Assicurarsi che l'interruttore ON/OFF sia in posizione OFF (spento).
3. Montare l'estensione desiderata: tubo con spazzola oppure bocchetta per fessure.
4. Inserire la spina di alimentazione nella presa di corrente.
5. Premere l'interruttore ON/OFF.
6. Guidare l'estremità sulla superficie da pulire.
7. Controllare periodicamente se è stato raggiunto il livello massimo di riempimento del contenitore di raccolta. Se questo è il caso, deve essere svuotato.
8. Dopo l'uso, abbassare nuovamente l'interruttore ON/OFF per spegnerlo e scollegare l'apparecchio dalla rete elettrica.
9. Riporre l'apparecchio in luogo sicuro oppure fissarlo alla parete usando il supporto incluso nella confezione.

---

## 5. PULIZIA, MANUTENZIONE E CONSERVAZIONE

Non effettuate manutenzione o riparazione sull'apparecchio diversa da quella descritta in questo manuale di istruzioni.

Utilizzate sempre parti di ricambio autorizzate dal produttore, onde evitare di invalidare la garanzia.

Prima di pulire l'apparecchio, staccare sempre la spina e assicurarsi che si sia completamente raffreddato.

Pulite l'apparecchio solo con un panno asciutto.

Non utilizzate nessun lubrificante, detergente o deodorante per ambienti sull'apparecchio. Non utilizzare spazzole metalliche o oggetti o liquidi abrasivi.

Solo il filtro antipolvere in plastica e il filtro HEPA possono essere lavati in acqua fredda. Lasciare asciugare completamente le parti prima del rimontaggio.

Non lavare l'apparecchio o sue parti in lavastoviglie.

Non immergere il corpo dell'apparecchio in acqua o altro liquido.

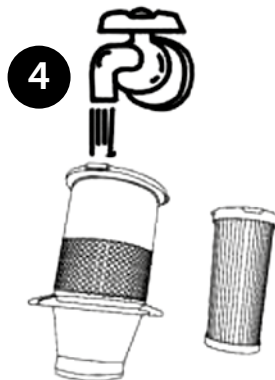
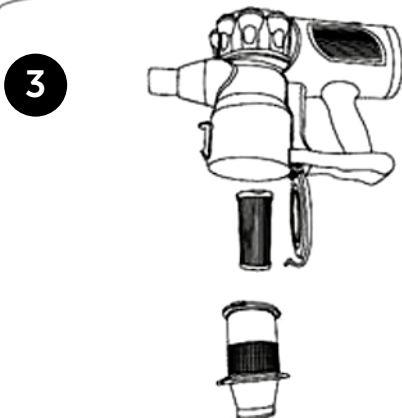
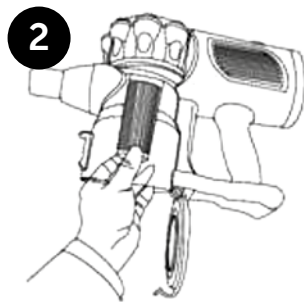
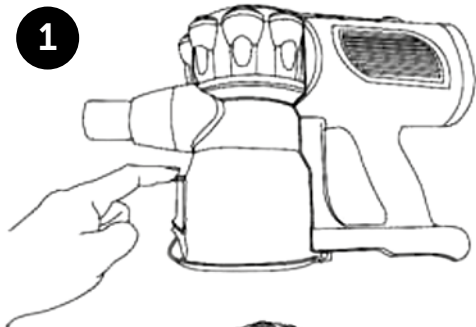
Conservate l'apparecchio al chiuso con temperature comprese fra 5°C e 39 °C.

## 6. CONTENITORE DELLA POLVERE E FILTRI

### SVUOTAMENTO E PULIZIA

La polvere è visibile attraverso le pareti trasparenti del contenitore, quando raggiunge la prima linea di fori del filtro di plastica, svuotare la polvere come segue:

1. Spegnere l'apparecchio.  
Premere il pulsante di rilascio della base del contenitore per svuotarlo.
2. Ruotare il filtro di plastica ed estrarlo, quindi ruotare il filtro HEPA ed estrarlo.  
Quando il filtro è sporco o pieno di polvere, può essere lavato.
3. Scrollare la polvere posizionandosi con il corpo motore sopra il bidone della spazzatura per fare cadere la polvere direttamente dentro la spazzatura.
4. E' possibile lavare delicatamente il filtro in acqua fredda se c'è troppa polvere su di esso. Lasciare asciugare completamente all'aria prima di rimontarlo. Non usare il phon o altro per asciugarlo.
5. Richiudere il coperchio, spingendolo verso l'alto fino a sentire un "click".





## **MANUTENZIONE FILTRI**

### **FILTRO DI INGRESSO ARIA (FILTRO IN PLASTICA E FILTRO HEPA)**

Entrambi i filtri possono essere lavati e riutilizzati. Il filtro HEPA può essere agitato per pulirlo ogni volta (dopo aver svuotato il contenitore della polvere) e si consiglia di lavarlo ogni settimana. Un filtro pulito migliora la prestazione dell'apparecchio. Sostituirlo entro uno o 1,5 anni.

### **FILTRO USCITA ARIA (FILTRO MOTORE)**

Si consiglia di lavarlo ogni settimana e cambiarlo almeno una volta ogni 2 anni. È fissato sul retro dell'apparecchio, basta girare il coperchio e poi estrarlo per lavarlo o sostituirlo.

---

## **7. ASPIRAZIONE**

---

- Non utilizzate mai l'apparecchio senza il contenitore raccogli polvere o senza i filtri.
- Non utilizzate l'apparecchio per aspirare oggetti appuntiti, piccoli giocattoli, spille, fermagli ecc. Potrebbero danneggiare l'apparecchio.
- Prima di utilizzare l'apparecchio su pavimenti lucidati, come parquet, controllate prima la parte inferiore della spazzola e assicuratevi che non sia sporca o che non ci siano oggetti estranei attaccati ad essa che potrebbero segnare il pavimento.
- Non esercitate troppa pressione sul pavimento con l'aspirapolvere per evitare di causare danni.
- Su pavimenti incerati, l'utilizzo della spazzola potrebbe creare un effetto lucido non uniforme. Se questo succede, strofinate con un panno umido, lucidate la zona interessata e aspettate che si asciughi.

---

## **8. CONTROLLO E RIMOZIONE OSTRUZIONI**

---

- Spegnete l'apparecchio e lasciate raffreddare prima di controllare la presenza di eventuali blocchi o ostruzioni.
- Fate attenzione agli oggetti appuntiti quando effettuate questa ispezione e rimontate appropriatamente le parti prima dell'uso.
- Per ispezionare le prese d'aria presenti sull'apparecchio, togliete prima la parte esterna e il contenitore raccogli polvere, pulite il contenitore raccogli polvere.
- Rimuovete ogni ostruzione prima di riavviare l'apparecchio.

## 9. RISOLUZIONE DEI PROBLEMI

PROBLEMA	SOLUZIONE
Aspirapolvere non funzionante	Controllare d'aver collegato correttamente la spina alla rete elettrica
	Rimuovere l'ostruzione nell'ingresso di aspirazione
Bassa aspirazione quando viene ricevuto un nuovo prodotto	Verificare che tutti gli accessori siano montati correttamente e che il coperchio inferiore sia chiuso e bloccato
Bassa aspirazione dopo aver usato pochi minuti	Verificare se nella spazzola, nel tubo o nel contenitore della polvere è presente un blocco di oggetti di grandi dimensioni. Rimuovere le ostruzioni.
Il motore smette di funzionare all'improvviso	Questo apparecchio è dotato di <b>termostato del motore (protezione del motore)</b> . Quando il contenitore polvere è pieno o si utilizza molto a lungo (più di 30 minuti), il motore si surriscalda molto rapidamente. L'alimentazione si interrompe automaticamente per proteggere l'apparecchio da ustioni. Scollegare la scopa dalla rete elettrica, svuotare la polvere e pulire il filtro e attendere che il motore si raffreddi (almeno 30~60 minuti) prima di riutilizzarlo. Se la scopa non riparte rivolgersi all'assistenza tecnica autorizzata.
Bassa aspirazione dopo l'uso per un certo periodo	Scollegare la scopa dalla rete elettrica, svuotare la polvere, smontare il filtro in plastica/HEPA e lavarlo in acqua. I filtri devono essere asciugati completamente e reinseriti correttamente.

## **CONDIZIONI GENERALI DI GARANZIA E ASSISTENZA PRODOTTI XD**

Tutti i prodotti XD sono costruiti nel rispetto delle normative nazionali e internazionali regolanti la qualità dei materiali utilizzati nella fabbricazione. Qualora i prodotti dovessero presentare qualche inconveniente, l'utente è pregato di avvalersi della presente Garanzia, che dà diritto ad usufruire dell'assistenza tecnica.

La garanzia dei prodotti XD copre i difetti di funzionamento imputabili al processo di fabbricazione nel rispetto di quanto previsto dal Codice del Consumo (Decreto Legislativo 206/2005).

Garanzia del dispositivo:

La durata della garanzia è di:

- per usi privati mesi ventiquattro (24) dall'emissione del documento di acquisto (così come previsto dal Codice del Consumo)
- per usi professionali (per acquisti effettuati con emissione di fattura e partita IVA) mesi dodici (12) come previsto dall'art. 1490 del Codice Civile.

Il cliente, per poter usufruire del servizio di garanzia, dovrà esibire il documento d'acquisto rilasciato dal punto vendita.

Il diritto alla garanzia è sempre subordinato a verifica tecnica che ne certifichi la causa.

Non saranno coperti da garanzia:

- a) i danni accidentali, o danni causati da trascuratezza, cattivo uso, manomissione e ogni altro danno dovuto a negligenza del cliente;
- b) rimozione o danneggiamento dei sigilli di garanzia ed etichette apposte a scopo di identificazione sui prodotti;
- c) utilizzo di pezzi e accessori non originali;
- d) interventi software (l'installazione di software non compatibile e non autorizzato potrebbe compromettere il corretto funzionamento).

Il venditore non potrà essere ritenuto responsabile per eventuali danni che possano, direttamente o indirettamente, derivare a persone, cose e animali domestici dovuti alla mancata o errata osservazione di quanto riportato nel manuale di istruzioni del prodotto o sul prodotto stesso.

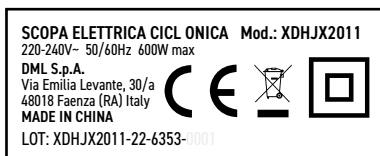
**Informazioni su prodotti e condizioni di garanzia e centri di assistenza sono consultabili sul sito [www.xd-enjoy.com](http://www.xd-enjoy.com) o rivolgendosi al punto vendita Trony – DML dove è stato effettuato l'acquisto.**



## INFORMAZIONI AGLI UTENTI

ai sensi del Decreto Legislativo N°49 del 14 marzo 2014 "Attuazione della direttiva 2012/19/UE sui rifiuti di apparecchiature elettriche ed elettroniche (RAEE)"

Il simbolo del cassonetto barrato riportato sull'apparecchiatura indica che il prodotto alla fine della propria vita utile deve essere raccolto separatamente dagli altri rifiuti. L'utente dovrà pertanto conferire l'apparecchiatura integra dei componenti essenziali giunta a fine vita agli idonei centri di raccolta differenziata dei rifiuti elettronici ed elettrotecnici oppure riconsegnarla al rivenditore al momento dell'acquisto di nuova apparecchiatura di tipo equivalente, in ragione di uno a uno, oppure 1 a zero per le apparecchiature aventi lato maggiore inferiore a 25 cm. L'adeguata raccolta differenziata per l'avvio successivo dell'apparecchiatura dimessa al riciclaggio, al trattamento e allo smaltimento ambientale compatibile contribuisce ad evitare possibili effetti negativi sull'ambiente e sulla salute e favorisce il riciclo dei materiali di cui è composta l'apparecchiatura. Lo smaltimento abusivo del prodotto da parte dell'utente comporta l'applicazione delle sanzioni amministrative di cui al D.Lgs n. Decreto Legislativo N° 49 del 14 marzo 2014.



DML S.p.A.  
Via Emilia Levante, 30/a  
48018 Faenza (RA) Italy  
www.xd-enjoy.com

Art. XDHJX2011



0 792264 320245