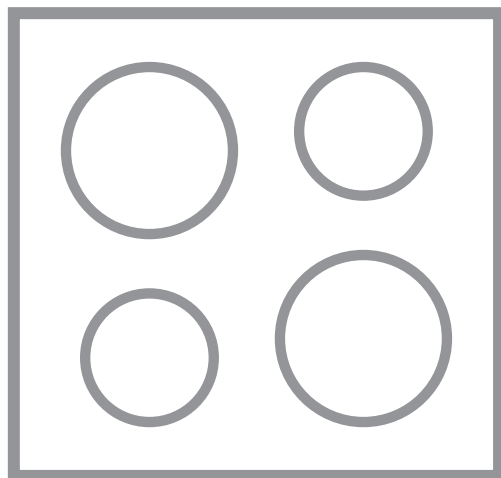


▶ CN071436DH
HDB64623NB
HF704163NB

IT Istruzioni per l'uso
Piano cottura

USER MANUAL



AEG

INDICE

1. INFORMAZIONI DI SICUREZZA.....	2
2. ISTRUZIONI DI SICUREZZA.....	5
3. INSTALLAZIONE.....	9
4. DESCRIZIONE DEL PRODOTTO.....	15
5. UTILIZZO QUOTIDIANO.....	17
6. CONSIGLI E SUGGERIMENTI UTILI.....	22
7. PULIZIA E CURA.....	26
8. RISOLUZIONE DEI PROBLEMI.....	27
9. DATI TECNICI.....	30
10. EFFICIENZA ENERGETICA.....	32
11. CONSIDERAZIONI SULL'AMBIENTE.....	33

PER RISULTATI PERFETTI

Grazie per aver scelto di acquistare questo prodotto AEG. Lo abbiamo creato per fornirvi prestazioni impeccabili per molti anni, grazie a tecnologie innovative che vi semplificheranno la vita - funzioni che non troverete sulle normali apparecchiature. Vi invitiamo di dedicare qualche minuto alla lettura per sapere come trarre il massimo dal vostro elettrodomestico.

Visitate il nostro sito web per:



Ricevere consigli, scaricare i nostri opuscoli, eliminare eventuali anomalie, ottenere informazioni sull'assistenza e la riparazione:

www.aeg.com/support



Per registrare il vostro prodotto e ricevere un servizio migliore:

www.registreaeg.com



Acquistare accessori, materiali di consumo e ricambi originali per la vostra apparecchiatura:

www.aeg.com/shop

ASSISTENZA CLIENTI E ASSISTENZA TECNICA

Consigliamo sempre l'impiego di ricambi originali.

Quando si contatta il nostro Centro di Assistenza Autorizzato, accertarsi di avere a disposizione i dati seguenti: Modello, numero dell'apparecchio (PNC), numero di serie.

Le informazioni sono riportate sulla targhetta identificativa.

 Avvertenza/Attenzione - Importanti Informazioni per la sicurezza

 Informazioni generali e suggerimenti

 Informazioni ambientali

Con riserva di modifiche.

1. INFORMAZIONI DI SICUREZZA

Leggere attentamente le istruzioni fornite prima di installare e utilizzare l'apparecchiatura. I produttori non

sono responsabili di eventuali lesioni o danni derivanti da un'installazione o un uso scorretti. Conservare sempre le istruzioni in un luogo sicuro e accessibile per poterle consultare in futuro.

1.1 Sicurezza dei bambini e delle persone vulnerabili

- Quest'apparecchiatura può essere usata da bambini a partire da 8 anni di età e da adulti con capacità fisiche, sensoriali o mentali limitate o con scarsa esperienza e conoscenza sull'uso dell'apparecchiatura, solamente se sorvegliati o se istruiti relativamente all'utilizzo in sicurezza dell'apparecchiatura e se hanno compreso i rischi coinvolti. I bambini che hanno meno di 8 anni e le persone con disabilità diffuse e complesse vanno tenuti lontani dall'elettrodomestico, a meno che non vi sia una supervisione continua.
- Sorvegliare i bambini per assicurarsi che non giochino con l'apparecchiatura.
- Tenere gli imballaggi lontano dai bambini e smaltirli in modo adeguato.
- **AVVERTENZA:** L'elettrodomestico e le parti accessibili si riscaldano molto durante l'uso. Tenere i bambini e gli animali domestici lontani dall'apparecchiatura durante l'uso e durante il raffreddamento.
- Se l'elettrodomestico ha un dispositivo di sicurezza per i bambini sarà opportuno attivarlo.
- I bambini non devono eseguire interventi di pulizia e manutenzione sull'elettrodomestico senza essere supervisionati.


1.2 Avvertenze di sicurezza generali

- L'apparecchiatura è destinata solo alla cottura.
- Quest'apparecchiatura è progettata per un uso domestico singolo in un ambiente interno.
- Quest'apparecchiatura può essere utilizzata in uffici, camere d'albergo, camere di bed & breakfast, alloggi

- in agriturismi e altre sistemazioni simili in cui tale utilizzo non superi i livelli di utilizzo domestico (medi).
- **AVVERTENZA:** L'elettrodomestico e le parti accessibili si riscaldano molto durante l'uso. Fare attenzione a non toccare gli elementi riscaldanti.
 - **AVVERTENZA:** Non lasciare mai il piano cottura incustodito durante la preparazione di pietanze in quanto olio e grassi potrebbero incendiarsi.
 - Non usare mai acqua per spegnere il fuoco di cottura. Spegnere l'apparecchiatura e coprire le fiamme, per esempio, con una coperta o un coperchio.
 - **AVVERTENZA:** L'apparecchiatura non deve essere alimentata tramite un commutatore esterno, come un timer, o collegata a un circuito regolarmente acceso e spento da un'azienda.
 - **ATTENZIONE:** Il processo di cottura deve essere sorvegliato. I processi di cottura brevi devono essere sorvegliati continuamente.
 - **AVVERTENZA:** Pericolo di incendio: Non conservare alcun oggetto sulle superfici di cottura.
 - Oggetti metallici quali coltelli, forchette, cucchiari e coperchi non devono essere posti sulla superficie del piano di cottura in quanto possono diventare molto caldi.
 - Non utilizzare l'apparecchiatura prima di installarla nella struttura a incasso.
 - Non utilizzare vaporelle per pulire l'elettrodomestico.
 - Dopo l'uso, spegnere l'elemento del piano cottura utilizzato mediante il comando corrispondente, senza considerare quanto indicato dal rilevatore di utensili.
 - Se la superficie in vetroceramica/vetro presenta delle crepe, spegnere l'apparecchiatura e scollegarla dalla presa di corrente. Qualora l'apparecchiatura sia collegata direttamente alla corrente mediante una scatola di derivazione, togliere il fusibile per scollegarla dall'alimentazione. In ogni caso, contattare il Centro Assistenza Autorizzato.
 - In caso di rottura del vetro della piastra di cottura:

- spegnere tutti i bruciatori e le resistenze elettriche e scollegare l'apparecchiatura dalla rete elettrica,
- non usare o toccare la superficie dell'apparecchiatura,
- non utilizzare l'apparecchiatura.
- Se il cavo di alimentazione è danneggiato, deve essere sostituito dal produttore, da un centro di assistenza autorizzato o da una persona qualificata per evitare situazioni di pericolo.
- Se l'apparecchiatura è collegata direttamente alla corrente, è necessario un interruttore onnipolare con contatti separati. Lo scollegamento completo deve avvenire in linea con le condizioni indicate nella categoria III di sovratensione. Il cavo di terra è escluso.
- Quando si posiziona il cavo di alimentazione, accertarsi che non entri in contatto diretto (per esempio utilizzando delle guaine isolanti) con elementi che possono raggiungere temperature superiori ai 50 °C rispetto alla temperatura ambiente.
- **AVVERTENZA:** Utilizzare esclusivamente protezioni per il piano cottura progettate dal produttore dell'apparecchiatura o indicate dallo stesso nelle istruzioni d'uso, come ad esempio accessori idonei o le protezioni per il piano cottura incorporate nell'apparecchiatura. Utilizzare protezioni inadeguate aumenta il rischio di incidenti.

2. ISTRUZIONI DI SICUREZZA

Questa apparecchiatura è adatta ai seguenti mercati: 



AVVERTENZA!

Vi è il rischio di ferirsi o danneggiare l'apparecchiatura.

2.1 Installazione



AVVERTENZA!

L'installazione dell'apparecchiatura deve essere eseguita da personale qualificato.

- Rimuovere tutti i materiali di imballaggio.
- Non installare o utilizzare l'apparecchiatura se è danneggiata.
- Attenersi alle istruzioni fornite insieme all'apparecchiatura.

- È necessario rispettare la distanza minima dalle altre apparecchiature.
- Prestare sempre attenzione in fase di spostamento dell'apparecchiatura, dato che è pesante. Usare sempre i guanti di sicurezza e le calzature adeguate.
- Proteggere le superfici di taglio con un materiale di tenuta per evitare che l'umidità causi dei rigonfiamenti.
- Proteggere la base dell'apparecchiatura da vapore e umidità.
- Non installare l'apparecchiatura accanto ad una porta o sotto una finestra, per evitare che pentole calde cadano dall'apparecchiatura quando la porta o la finestra sono aperte.
- Se l'apparecchiatura viene installata sopra dei cassetti, assicurarsi che lo spazio, tra la base dell'apparecchiatura e il cassetto superiore, sia sufficiente per il ricircolo d'aria.
- La base dell'apparecchiatura può surriscaldarsi. Installare un pannello divisorio in materiale non infiammabile al di sotto dell'apparecchiatura per rendere inaccessibile la base.
- Assicurarsi che lo spazio di ventilazione di 2 mm, tra il piano di lavoro e la parte anteriore dell'unità sottostante, sia libero. La garanzia non copre i danni causati dalla mancanza di uno spazio di ventilazione adeguato.
- Verificare che l'apparecchiatura sia installata correttamente. L'allentamento di un collegamento elettrico o di una spina (ove previsti) può provocare un forte surriscaldamento del terminale.
- Utilizzare il cavo dell'alimentazione elettrica corretto.
- Non lasciare che il cavo dell'alimentazione elettrica si aggrovigli.
- Assicurarsi che sia installata una protezione contro gli urti.
- Utilizzare il serracavo sul cavo.
- Assicurarsi che il cavo dell'alimentazione o la spina (ove previsti) non sfiorino l'apparecchiatura o le pentole roventi quando si collega l'apparecchiatura a una presa.
- Non utilizzare prese multiple e prolunghie.
- Accertarsi di non danneggiare la spina o il cavo (ove previsti). Contattare il nostro Centro Assistenza autorizzato o un elettricista qualificato per sostituire un cavo danneggiato.
- I dispositivi di protezione da scosse elettriche devono essere fissati in modo tale da non poter essere disattivati senza l'uso di attrezzi.
- Inserire la spina di alimentazione nella presa solo al termine dell'installazione. Verificare che la spina di alimentazione rimanga accessibile dopo l'installazione.
- Nel caso in cui la spina di corrente sia allentata, non collegarla alla presa.
- Non tirare il cavo di alimentazione per scollegare l'apparecchiatura. Tirare sempre dalla spina.
- Servirsi unicamente di dispositivi di isolamento adeguati: interruttori automatici, fusibili (quelli a tappo devono essere rimossi dal portafusibile), sganciatori per correnti di guasto a terra e relè.
- L'impianto elettrico deve essere dotato di un dispositivo di isolamento che consenta di scollegare l'apparecchiatura dalla presa di corrente a tutti i poli. Il dispositivo di isolamento deve avere una larghezza dell'apertura di contatto non inferiore ai 3 mm.

2.2 Collegamento elettrico



AVVERTENZA!

Rischio di incendio e scossa elettrica.

- Tutti i collegamenti elettrici devono essere effettuati da un elettricista qualificato.
- Il dispositivo deve essere messo a terra.
- Prima di qualsiasi intervento è necessario verificare che l'apparecchiatura sia scollegata dalla rete elettrica.
- Verificare che i parametri sulla targhetta siano compatibili con le indicazioni elettriche dell'alimentazione.

2.3 Collegamento del gas



ATTENZIONE!

Quando si utilizza una bombola del gas, tenerla sempre su una superficie orizzontale piana (con la valvola del gas in alto).

- Tutti i collegamenti del gas devono essere eseguiti da una persona qualificata.
- Prima di procedere con l'installazione, verificare che le condizioni di distribuzione locale (pressione e tipo di gas) e i valori preimpostati dell'apparecchiatura siano compatibili.
- Adottare le misure necessarie per garantire una corretta circolazione d'aria intorno all'apparecchiatura.
- Le informazioni relative all'alimentazione del gas si trovano sulla targhetta dei dati.
- La presente apparecchiatura non è collegata a un dispositivo per l'evacuazione dei residui di combustione. Assicurarsi di collegare l'apparecchiatura conformemente alle disposizioni vigenti sull'installazione. Attenersi ai requisiti per garantire un'adeguata ventilazione.

2.4 Utilizzo:



AVVERTENZA!

Rischio di lesioni, ustioni o scosse elettriche.



ATTENZIONE!

L'uso di un'apparecchiatura di cottura a gas determina la produzione di calore, umidità e prodotti di combustione nella stanza in cui è installata. Assicurarsi che la cucina sia ben ventilata, specialmente quando l'apparecchiatura è in uso. L'uso prolungato e intenso dell'apparecchiatura può richiedere un'ulteriore ventilazione, ad esempio, l'aumento della ventilazione meccanica, ove presente, una ventilazione aggiuntiva per rimuovere in modo sicuro i prodotti della combustione nell'aria esterna, fornendo al tempo stesso un ricambio di aria ambiente con un'ulteriore ventilazione. Consultare un tecnico qualificato, prima di installare la ventilazione aggiuntiva.

- Non modificare le specifiche tecniche dell'apparecchiatura.
- Rimuovere tutto l'imballaggio, le etichette e la pellicola protettiva (se presente), prima del primo utilizzo.
- Assicurarsi che le aperture di ventilazione non siano bloccate.
- Non lasciare l'elettrodomestico incustodito durante il funzionamento.
- Impostare le zone di cottura su "off" dopo ogni utilizzo.
- Non appoggiare posate o coperchi sulle zone di cottura. Possono diventare roventi.
- Non accendere l'elettrodomestico con le mani bagnate o quando è a contatto con l'acqua.
- Non utilizzare l'elettrodomestico come superficie di lavoro o come superficie di deposito.
- Se la superficie dell'apparecchiatura presenta delle incrinature, scollegarla immediatamente dall'alimentazione per evitare scosse elettriche.
- I portatori di pacemaker devono mantenere una distanza di almeno 30 cm dalle zone di cottura a

induzione quando l'apparecchiatura è in funzione.

- Quando si immergono gli alimenti nell'olio bollente, questo potrebbe schizzare.



AVVERTENZA!

Pericolo di incendio ed esplosioni.

- Grassi e olio riscaldati possono rilasciare vapori infiammabili. Tenere le fiamme o gli oggetti caldi lontani da grassi e oli in fase di cottura.
- I vapori rilasciati dall'olio a temperatura elevata possono provocare una combustione spontanea.
- L'olio usato, che può contenere residui di cibo, può causare un incendio a una temperatura inferiore rispetto all'olio utilizzato per la prima volta.
- Non appoggiare o tenere liquidi o materiali infiammabili, né oggetti facilmente infiammabili sull'apparecchiatura, al suo interno o nelle immediate vicinanze.



AVVERTENZA!

Vi è il rischio di danneggiare l'apparecchiatura.

- Non tenere pentole calde sul pannello dei comandi.
- Non mettere coperchi caldi sulla superficie in vetro del piano cottura.
- Non esporre al calore pentole vuote.
- Fare attenzione a non lasciar cadere oggetti o pentole sull'apparecchiatura. La superficie si potrebbe danneggiare.
- Non lasciare mai un bruciatore acceso con o senza tegami vuoti sopra.
- Non attivare le zone di cottura con pentole vuote o senza pentole.
- Non mettere fogli di alluminio sull'apparecchiatura.
- Le pentole in ghisa, alluminio o con il fondo danneggiato possono graffiare la superficie in vetro/vetroceramica. Sollevare sempre questi oggetti quando è necessario spostarli sulla superficie di cottura.

- Utilizzare solo tegami stabili con la forma corretta e il diametro più grande rispetto alle dimensioni dei bruciatori.
- Assicurarci che le pentole siano posizionate al centro dei bruciatori.
- Non usare pentole di grandi dimensioni che siano più grandi dei bordi dell'apparecchiatura. Ciò potrebbe danneggiare la superficie del piano cottura.
- Utilizzare solo gli accessori forniti con l'apparecchiatura.
- Non installare uno spargifiamma sul bruciatore.
- Non lasciare che sostanze acide, come per esempio aceto, succo di limone o anticalcare vengano a contatto con il piano cottura. Ciò può causare macchie opache.
- Lo scolorimento dello smalto o dell'acciaio inox non influisce sulle prestazioni dell'elettrodomestico.

2.5 Pulizia e cura



AVVERTENZA!

Non togliere pulsanti, manopole o guarnizioni dal pannello dei comandi. L'acqua potrebbe penetrare nell'apparecchiatura e causare danni.

- Pulire regolarmente l'apparecchiatura per evitare il deterioramento dei materiali che compongono la superficie.
- Disattivare l'apparecchiatura e lasciarla raffreddare prima di procedere con la pulizia.
- Non nebulizzare acqua né utilizzare vapore per pulire l'apparecchiatura.
- Pulire l'apparecchiatura con un panno inumidito e morbido. Utilizzare solo detersivi neutri. Non usare prodotti abrasivi, spugnette abrasive, solventi od oggetti metallici.
- Non pulire i bruciatori in lavastoviglie.

2.6 Assistenza

- Per far riparare l'apparecchiatura, rivolgersi a un Centro di Assistenza Autorizzato. Utilizzare solo ricambi originali.
- Per quanto riguarda la lampada o le lampade all'interno di questo prodotto

e le lampade di ricambio vendute separatamente: Queste lampade sono destinate a resistere a condizioni fisiche estreme negli elettrodomestici, come temperatura, vibrazioni, umidità, o sono destinate a segnalare informazioni sullo stato operativo dell'apparecchio. Non sono destinate ad essere utilizzate in altre applicazioni e non sono adatte per l'illuminazione di ambienti domestici.

- Contattare le autorità locali per ricevere informazioni su come smaltire correttamente l'apparecchiatura.
- Staccare la spina dall'alimentazione elettrica.
- Tagliare il cavo elettrico dell'apparecchiatura e smaltirlo.
- Avvolgere i tubi del gas esterni.

2.7 Smaltimento



AVVERTENZA!
Rischio di lesioni o soffocamento.

3. INSTALLAZIONE



AVVERTENZA!
Fare riferimento ai capitoli sulla sicurezza.

3.1 Prima dell'installazione

Prima di installare il piano di cottura, annotare l'informazione riportata di seguito presente sulla targhetta dei dati. La targhetta dei dati è applicata sul lato inferiore del piano di cottura.

Modello
PNC
Numero di serie

3.2 Piani di cottura da incasso

Utilizzare esclusivamente piani di cottura da incasso solo dopo l'installazione in idonei piani di lavoro e mobili da incasso conformi alle norme.

3.3 Collegamento del gas



AVVERTENZA!
Le istruzioni seguenti relative all'installazione, alla manutenzione e alla ventilazione devono essere eseguite da personale qualificato in conformità alla normativa vigente (UNI-CIG 7129 - 7131). Assicurarsi che la cucina sia ben ventilata: tenere aperti i fori della ventilazione naturale (almeno 100 cm²) o installare una cappa aspirante meccanica.

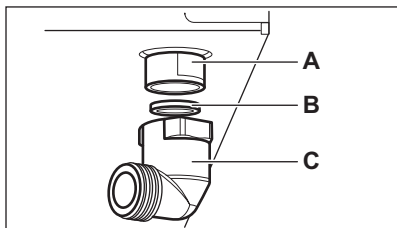
Scegliere dei collegamenti fissi o usare un tubo flessibile in acciaio inossidabile conforme alle disposizioni vigenti. Se si utilizzano dei tubi flessibili di metallo, assicurarsi che non entrino in contatto con le parti mobili o che non vengano schiacciati. Inoltre dare attenzione quando il piano cottura viene assemblato con un forno.



Accertarsi che la pressione di alimentazione del gas sia conforme ai valori consigliati.

Se la pressione fornita non ha il valore specificato, è necessario montare un regolatore di pressione adeguato conforme allo standard UNI EN 88. Per il

gas liquido (GPL), l'uso del regolatore di pressione è consentito solo se conforme allo standard UNI EN 12864. Il collegamento regolabile è fissato alla rampa completa mediante un dado filettato G 1/2". Avvitare le parti senza forza, regolare il collegamento nella direzione necessaria e serrare il tutto.



- A. Fine dell'albero con filettatura
- B. Rondella fornita in dotazione con l'apparecchiatura
- C. Gomito fornito in dotazione con l'apparecchiatura

Connessione rigida:

Eseguire il collegamento usando tubi in metallo rigidi (rame con finecorsa meccanico) (UNI-CIG 7129).

Collegamento flessibile:

Utilizzare un tubo flessibile in acciaio inox (UNI-CIG 9891) con una lunghezza massima di 2 m.



AVVERTENZA!

Al termine dell'installazione verificare che la guarnizione di ciascun raccordo del tubo sia corretta.. Usare una soluzione saponata, non una fiamma.

3.4 Sostituzione degli iniettori

1. Rimuovere i supporti pentole.
2. Togliere i cappellotti e gli spartifiamma dai bruciatori.
3. Con una chiave a bussola n. 7 rimuovere gli iniettori e sostituirli con quelli necessari per il tipo di gas utilizzato (vedere la tabella nel capitolo "Dati tecnici").
4. Montare le parti, seguire la stessa procedura all'indietro.
5. Fissare l'etichetta col nuovo tipo di alimentazione gas vicino al tubo di

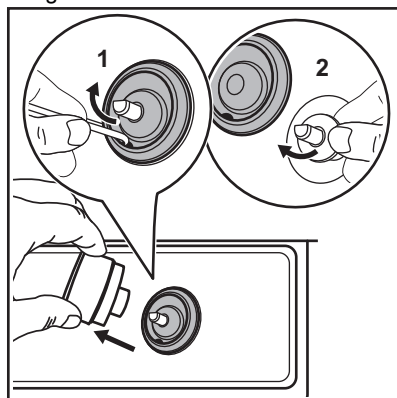
alimentazione del gas. Questa etichetta è presente nell'imballo fornito con l'apparecchiatura.

Se la pressione del gas di alimentazione è variabile o differente da quella necessaria, montare un adattatore di pressione adeguato nel tubo di alimentazione del gas.

3.5 Regolazione del livello minimo

Per regolare il livello minimo dei bruciatori:

1. Accendere il bruciatore.
2. Ruotare la manopola sulla posizione minima.
3. Rimuovere la manopola, la guarnizione e la rondella.



AVVERTENZA!

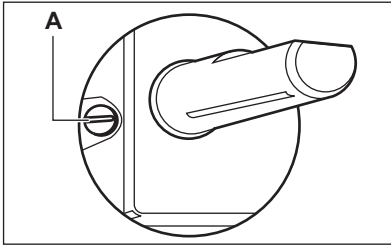
Prestare attenzione a non danneggiare la guarnizione. Non usare attrezzi affilati per rimuoverla.



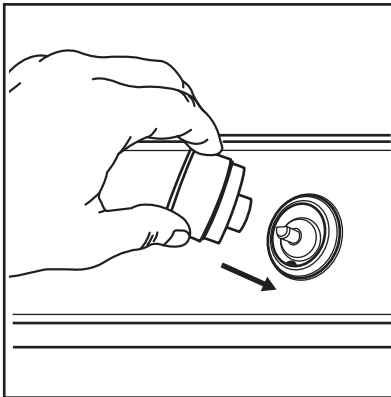
AVVERTENZA!

Non fare leva sulla superficie del piano cottura per rimuovere la guarnizione. Ciò può causare danni al vetro.

4. Con un cacciavite sottile, regolare la posizione della vite di by-pass (A).



5. Se si modifica:
- da gas naturale a G20 20 mbar a gas liquido, serrare a fondo la vite di bypass.
 - da gas liquido a gas naturale G20mbar, svitare la vite di bypass di circa 1/4 di giro.
6. Rimontare la rondella, la guarnizione e la manopola.



AVVERTENZA!

Accertarsi di posizionare la guarnizione e la rondella in modo esatto nelle posizioni originali.



AVVERTENZA!

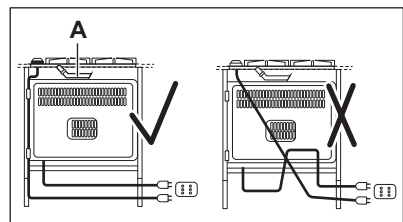
Accertarsi che la fiamma non si spenga quando si gira rapidamente la manopola dalla posizione massima a quella minima.

3.6 Collegamento elettrico

- Assicurarsi che la tensione nominale e il tipo di potenza sulla targhetta identificativa corrispondano alla tensione e alla potenza dell'alimentatore locale.

- L'apparecchiatura è fornita con un cavo di rete. Deve essere fornito con una spina corretta in grado di sostenere il carico nominale della targhetta identificativa. Assicurarsi di inserire la spina in una presa corretta.
- Utilizzare sempre una presa con contatto di protezione correttamente installata.
- Verificare che la spina di alimentazione rimanga accessibile dopo l'installazione.
- Non tirare il cavo di alimentazione per scollegare l'apparecchiatura. Tirare sempre la spina.
- Quando l'apparecchiatura è collegata a un cavo di prolunga, a un adattatore o a una connessione multipla, esiste il pericolo di incendio. Assicurarsi che il collegamento di terra sia conforme agli standard e alle normative.
- Non lasciare che il cavo di alimentazione si scaldi a una temperatura superiore a 90 °C.

Per evitare il contatto tra il cavo e l'apparecchiatura sotto il piano cottura, utilizzare i morsetti che si trovano sul lato dell'armadio.

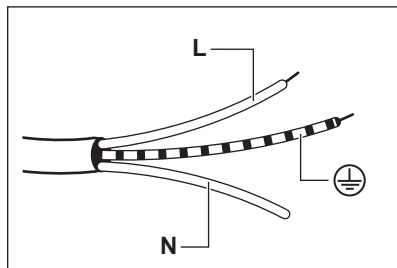



A. Tubatura rigida in rame o tubo flessibile in acciaio inox

3.7 Cavo di collegamento

Per sostituire il cavo di collegamento usare solo il cavo speciale o un suo equivalente. Il tipo di cavo è: H05V2V2-F T90.

Accertarsi che la sezione del cavo sia adatto al carico di tensione e alla temperatura di funzionamento. Il cavo di terra giallo e verde essere circa 2 cm più lungo del cavo di fase marrone (o nero).



1. Collegare il filo verde e giallo (terra) al morsetto che è contrassegnato dalla lettera "E" o dal simbolo di terra  o colorato di verde e giallo.
2. Collegare il filo di colore blu (neutro) al morsetto che è contrassegnato dalla lettera "N" o colorato di blu.
3. Collegare il cavo di fase marrone (tensione) al terminale contrassegnato con la lettera "L". Deve essere sempre collegato alla fase di rete.

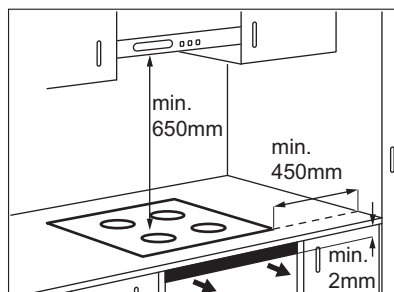
3.8 Fissaggio della guarnizione - Installazione in alto

1. Pulire il piano di lavoro attorno all'area di incasso.
2. Fissare il nastro adesivo in dotazione alla parte inferiore del piano cottura, lungo il bordo esterno del piano in vetroceramica. Non tenderlo. Assicurarsi che le estremità del nastro adesivo si trovino al centro di un lato del piano cottura.
3. Lasciare alcuni millimetri di nastro adesivo in più prima di tagliare.
4. Unire le due estremità del nastro adesivo.

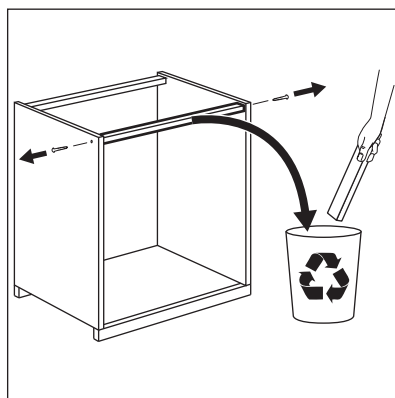
3.9 Montaggio

INSTALLAZIONE SU TOP

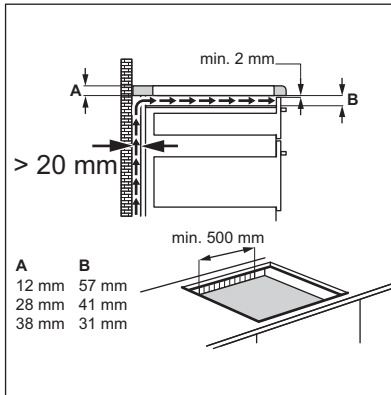
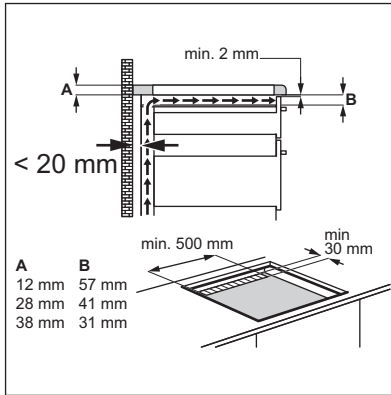
1.



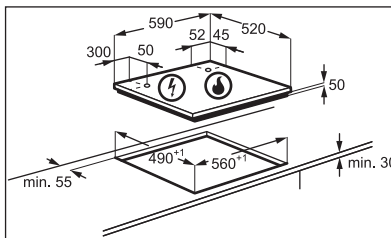
2.



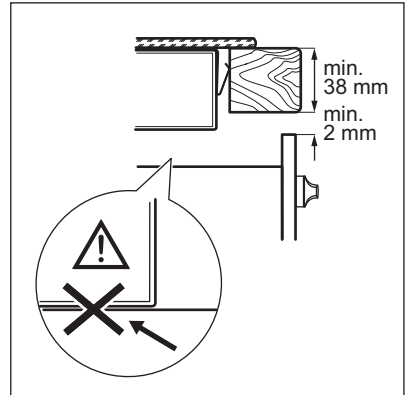
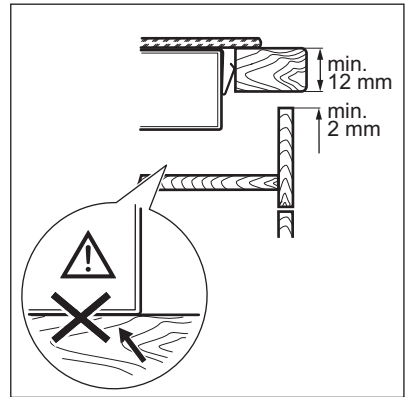
3.



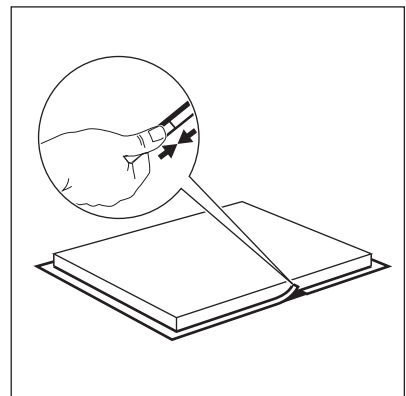
4.



5.



6.

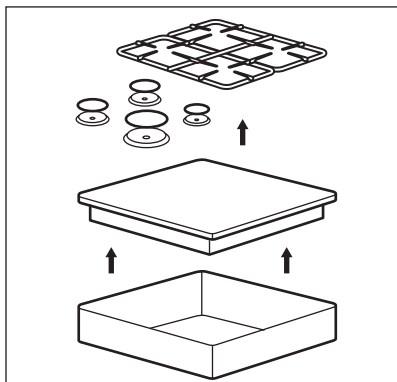


ATTENZIONE!

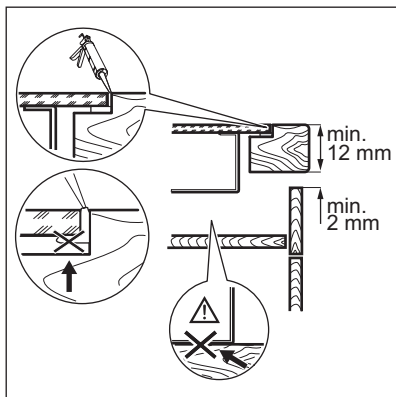
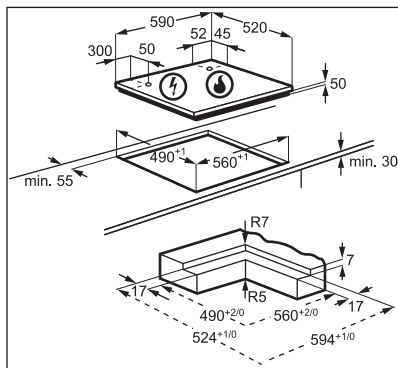
Installare l'apparecchiatura solo su un piano di lavoro con superficie piatta.

INSTALLAZIONE INTEGRATA

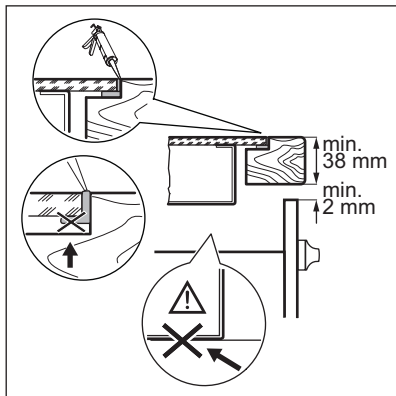
1.



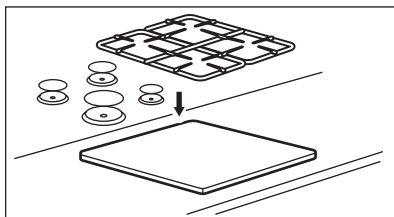
2.



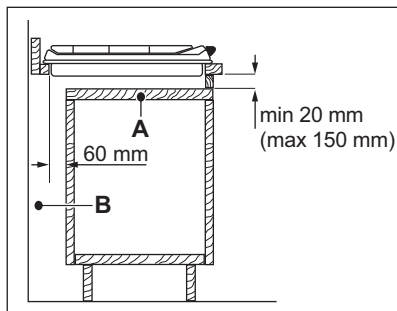
3.



4.

**3.10 Possibilità di inserimento****Mobile da incasso con porta**

Il pannello installato sotto il piano di cottura deve essere facilmente rimovibile e altrettanto facilmente deve consentire l'accesso in caso di interventi dell'assistenza tecnica.



- A. Pannello rimovibile
B. Spazio per gli allacciamenti

Mobile da incasso con forno

Il collegamento elettrico del piano di cottura e del forno deve essere eseguito

separatamente per questioni di sicurezza oltre che per consentire una facile rimozione del forno dall'unità.

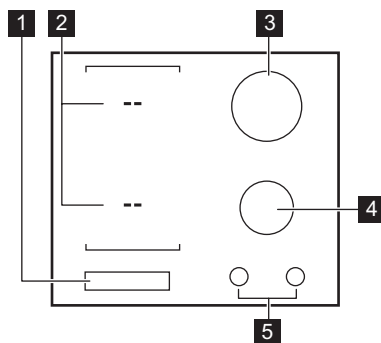


ATTENZIONE!

La base dell'apparecchiatura può surriscaldarsi. Se il forno non viene installato al di sotto del piano di cottura, è necessario installare un pannello divisorio in materiale non infiammabile al di sotto dell'apparecchiatura per evitare l'accesso alla parte sottostante. La posizione del pannello viene descritta nel capitolo "Installazione".

4. DESCRIZIONE DEL PRODOTTO

4.1 Disposizione della superficie di cottura



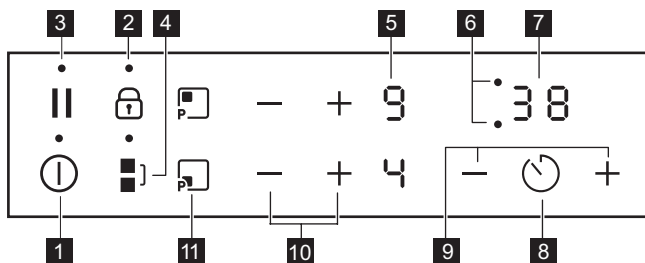
- 1 Pannello dei comandi
2 Zone di cottura a induzione
3 Bruciatore ultra rapido
4 Bruciatore semi-rapido
5 Manopole di regolazione

4.2 Manopola di regolazione

Simbolo	Description
●	alimentazione gas assente/posizione di spento
☆	posizione di accensione/ alimentazione massima del gas

Simbolo	Description
1	alimentazione minima del gas
1 - 9	livelli di potenza

4.3 Disposizione del pannello dei comandi



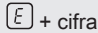






Utilizzare i tasti sensore per mettere in funzione l'apparecchiatura. I display, gli indicatori ed i segnali acustici mostrano quali funzioni sono attive.

Tasto sensore	Funzione	Commento	
1	ⓘ	ON / OFF	Per attivare e disattivare il piano di cottura.
2	🔒	Blocco /Dispositivo di Sicurezza bambini	Per bloccare/sbloccare il pannello dei comandi.
3		Sospendi	Per attivare e disattivare la funzione.
4	⏸	Bridge	Per attivare e disattivare la funzione.
5	-	Display livello di potenza	Per mostrare il livello di potenza.
6	-	Spie del timer delle zone di cottura	Indica per quale zona è impostato il tempo.
7	-	Display timer	Indica il tempo in minuti.
8	🕒	-	Per selezionare la zona di cottura.
9	+ / -	-	Per aumentare o ridurre il tempo.
10	+ / -	-	Per impostare un livello di potenza.
11	🔥 P	PowerBoost	Per attivare e disattivare la funzione.

4.4 Display livelli di potenza


Display	Descrizione
0	La zona di cottura è disattivata.
1 - 9	La zona di cottura è in funzione.
u	Sospendi è in funzione.

Display	Descrizione
	Riscaldamento automatico è in funzione.
	PowerBoost è in funzione.
	Si è verificato un malfunzionamento.
	OptiHeat Control(indicatore di calore residuo su 3 livelli): Continua la cottura / Mantieni caldo / Calore residuo.
	Blocco / Dispositivo di sicurezza per bambini è in funzione.
	Pentole e padelle non idonee o troppo piccole oppure nessuna pentole o padelle sulla zona di cottura.
	Spegnimento automatico è in funzione.

4.5 OptiHeat Control (indicatore di calore residuo su 3 livelli)



AVVERTENZA!

 Se la spia è accesa, il calore residuo può causare ustioni.

Le zone di cottura a induzione generano il calore richiesto per la cottura direttamente sul fondo della pentola. Il piano in vetroceramica viene riscaldato dal calore delle pentole.

Le spie compaiono quando una zona di cottura è calda. Mostrano il livello del calore residuo per le zone di cottura attualmente in uso:

 - Continua la cottura

 - Mantieni caldo

 - Calore residuo.

La spia può anche comparire:

- per le zone di cottura vicine, anche se non vengono utilizzate,
- quando si collocano pentole calde sulla zona di cottura fredda,
- quando il piano cottura è disattivato ma la zona di cottura è ancora calda.

La spia scompare quando la zona di cottura si è raffreddata.

5. UTILIZZO QUOTIDIANO

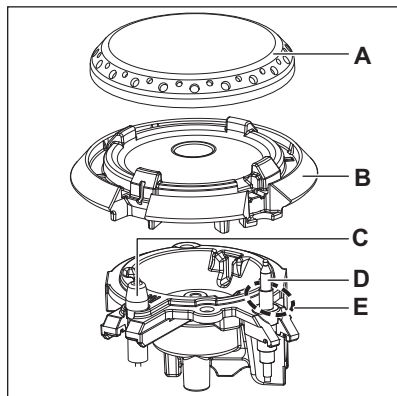


AVVERTENZA!

Fare riferimento ai capitoli sulla sicurezza.

5.1 Bruciatori a gas

Panoramica del bruciatore



- A. Spartifiamma del bruciatore
- B. Corona del bruciatore
- C. Candela di accensione
- D. Termocoppia
- E. Fiamma pilota

Accensione del bruciatore

i Accendere sempre il bruciatore prima di posizionare le pentole.

! **AVVERTENZA!**
Non accendere il bruciatore quando lo spartifiamma viene rimosso.

! **AVVERTENZA!**
Fare molta attenzione in fase di utilizzo di fiamme libere all'interno della cucina. Il produttore declina qualsiasi responsabilità in caso di utilizzo improprio delle fiamme.

1. Premere verso il basso la manopola di controllo e ruotarla in senso antiorario fino alla posizione di alimentazione massima del gas (☆).
2. Tenere premuta la manopola di regolazione per circa 10 secondi. In questo modo la termocoppia si scalda. In caso contrario, l'alimentazione del gas viene interrotta.
3. Regolare la fiamma dopo che si è stabilizzata.

i Se il bruciatore non si accende dopo alcuni tentativi, controllare che la corona e lo spartifiamma siano correttamente posizionati.

! **AVVERTENZA!**
Non tenere la manopola di regolazione premuta per oltre 15 secondi. Se il bruciatore non si accende dopo 15 secondi, rilasciare la manopola di regolazione, ruotarla in posizione off e attendere almeno 1 minuto prima di tentare di riaccendere il bruciatore.

! **ATTENZIONE!**
In assenza di elettricità è possibile accendere il bruciatore senza dispositivo elettrico; in tal caso, avvicinarsi al bruciatore con una fiamma, ruotare la manopola di regolazione in senso antiorario fino alla posizione di erogazione massima del gas e premerla. Tenere premuta la manopola di regolazione per circa 10 secondi per consentire alla termocoppia di scaldarsi.

i Se il bruciatore si spegne accidentalmente, ruotare la manopola di regolazione in posizione off e provare a riaccendere il bruciatore dopo almeno 1 minuto.

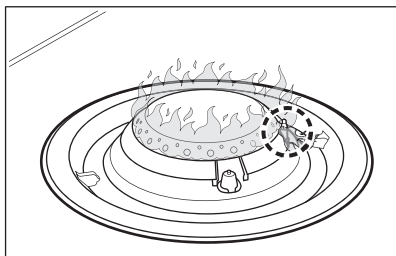
i Quando si accende l'alimentazione dopo l'installazione o dopo un black-out, il generatore di scintille si attiva in modo automatico. È normale.

i Il piano cottura è dotato di StepPower. Questa funzione consente di impostare la potenza in modo più preciso da 9 a 1.

Fiamma pilota



La fiamma che circonda la termocoppia è una fiamma pilota. Impedisce lo spegnimento imprevisto.



Spegnimento del bruciatore

Per spegnere la fiamma, ruotare la manopola in posizione di spento ●.



AVVERTENZA!

Ridurre o spegnere sempre la fiamma prima di rimuovere le pentole dal bruciatore.

5.2 Zone di cottura a induzione

Attivazione e disattivazione

Sfiorare ① per 1 secondo per accendere o spegnere il piano di cottura.

Spegnimento automatico

La funzione disattiva automaticamente il piano cottura se:

- Tutte le zone di cottura sono disattivate,
- Non si seleziona l'impostazione di calore dopo l'accensione del piano di cottura,
- È stato versato o appoggiato qualcosa sul pannello dei comandi per più di 10 secondi (una teglia, uno straccio ecc.). Viene emesso un segnale acustico e il piano di cottura si spegne. Rimuovere l'oggetto o pulire il pannello dei comandi.
- Il piano di cottura è surriscaldato (ad es. quando si esaurisce l'acqua in

ebollizione nella pentola). Lasciare raffreddare la zona di cottura prima di utilizzare nuovamente il piano cottura.

- Si utilizzano pentole e padelle non idonee. Il simbolo \boxed{F} si accende e la zona di cottura si disattiva automaticamente dopo 2 minuti.
- Non è stata disattivata una zona di cottura o non è stato modificato il livello di potenza. Dopo un po' di tempo $\boxed{-}$ si accende e il piano cottura si spegne.

Rapporto tra impostazione di calore e tempo dopo il quale il piano cottura si spegne:

Impostazione di calore	Il piano cottura si disattiva dopo
\boxed{U} , 1 - 2	6 ore
3 - 4	5 ore
5	4 ore
6 - 9	1,5 ore

Livello di potenza

Sfiorare $+$ per aumentare il livello di potenza. Sfiorare $-$ per ridurre il livello di potenza. Sfiorare

contemporaneamente $+$ e $-$ per spegnere la zona di cottura.

Riscaldamento automatico

Se si attiva questa funzione, è possibile ottenere un livello di potenza in tempi brevi. Questa funzione configura il livello di potenza più elevato per un po' di tempo per poi diminuire fino a raggiungere il livello necessario.



Per attivare la funzione, la zona di cottura deve essere fredda.

Per attivare la funzione per una zona di cottura: toccare \boxed{P} (si accende \boxed{P}).



Sfiorare immediatamente $+$ (\boxed{R} si accende). Sfiorare immediatamente $-$ fino al livello di potenza necessario. Dopo 3 secondi si accende \boxed{R} .

Per disattivare la funzione: sfiorare .


PowerBoost

Questa funzione aumenta la potenza fornita alle zone di cottura a induzione. Questa funzione si può attivare per la zona di cottura a induzione soltanto per un intervallo di tempo limitato. Al termine di questo intervallo, la zona di cottura a induzione passa automaticamente al livello di potenza massimo impostato.

Per attivare la funzione per una zona di cottura: sfiorare  si accende.


Per disattivare la funzione: sfiorare  o .


Bridge

 La funzione opera quando la pentola copre il centro delle due zone.

Questa funzione collega due zone di cottura, rendendole così utilizzabili come una sola.

Innanzitutto, impostare il livello di calore di una delle zone di cottura.

Per attivare la funzione: sfiorare . Per impostare o modificare il livello di calore, sfiorare uno dei sensori di controllo.

Per disattivare la funzione: sfiorare . Le zone di cottura funzionano in modo indipendente.


Timer



• Count Down Timer

È possibile utilizzare questa funzione per impostare la durata di una sessione di cottura singola.

Per prima cosa, impostare il livello di calore per la zona di cottura, quindi impostare la funzione.


Per impostare la zona di cottura:



sfiorare  ripetutamente fino all'accensione della spia della zona di cottura desiderata.


Per attivare la funzione o cambiare la durata: sfiorare i tasti  o  del timer

per impostare il tempo (00 - 99 minuti). Quando la spia della zona di cottura inizia a lampeggiare, parte il conto alla rovescia.

Per visualizzare il tempo residuo:

sfiorare  per impostare la zona di cottura. La spia della zona di cottura inizia a lampeggiare. Sul display compare il tempo residuo.


Per disattivare la funzione: sfiorare  per impostare la zona di cottura e quindi toccare . Viene avviato il conto alla rovescia del tempo residuo fino a **00**. La spia della zona di cottura scompare.




 Al termine del conto alla rovescia, verrà emesso un segnale acustico e **00** lampeggerà. La zona di cottura si disattiva.

Per arrestare il segnale acustico:

sfiorare .


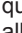
• Contaminuti


Si può utilizzare questa funzione quando il piano di cottura è attivo e le zone di cottura non sono in funzione. Nel display del livello di calore appare .

Per attivare la funzione: sfiorare , quindi sfiorare  o  del timer per impostare il tempo. Allo scadere del tempo, verrà emesso un segnale acustico e **00** lampeggerà.

Per arrestare il segnale acustico:

touch .

Per disattivare la funzione: sfiorare , quindi sfiorare . Viene avviato il conto alla rovescia del tempo residuo fino a **00**.

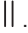
 La funzione non ha alcun effetto sul funzionamento delle zone di cottura.

Sospendi

Questa funzione pone tutte le zone di cottura accese sull'impostazione di calore più basso.

Quando la funzione è attiva, non sarà possibile modificare l'impostazione di calore.


Per attivare la funzione: sfiorare  . Si accende.


Per disattivare la funzione: sfiorare . Si accende l'impostazione di calore precedente.


Blocco

È possibile bloccare il pannello dei comandi mentre le zone di cottura sono in funzione. Questa funzione impedisce di modificare inavvertitamente il livello di potenza.

Impostare innanzitutto il livello di potenza.





Per attivare la funzione: sfiorare  . Si accende per 4 secondi.





Per disattivare la funzione: sfiorare . Il livello di potenza precedente si accende.

 Quando si spegne il piano di cottura, si interrompe anche questa funzione.

Dispositivo di sicurezza per bambini

Questa funzione impedisce l'azionamento accidentale del piano di cottura.





Per attivare la funzione: attivare il piano di cottura con . Non impostare alcun livello di calore. Sfiore  per 4 secondi.  si accenderà. Disattivare il piano di cottura con .

Per disattivare la funzione: attivare il piano di cottura con . Non impostare alcun livello di calore. Sfiore  per 4 secondi.  si accenderà. Disattivare il piano di cottura con .

Limitazione di potenza

All'origine, il piano cottura si trova al massimo livello di potenza possibile.

Per ridurre o aumentare il livello di potenza:

1. Disattivare il piano cottura.
2. Sfiore  per 3 secondi. Il display si accende e si spegne.
3. Sfiore  per 3 secondi. Si accende P36.
4. Toccare  /  della zona di cottura anteriore per impostare il livello della potenza.
5. Attendere che il display si spenga.

Livelli di potenza

Fare riferimento al capitolo "Dati tecnici".

- P36 — Potenza massima
- P15 — 1.500W
- P20 — 2.000W
- P25 — 2.500W
- P30 — 3.000W

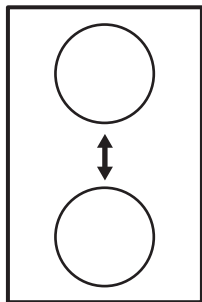


ATTENZIONE!

Assicurarsi che la potenza selezionata sia idonea ai fusibili installati nell'impianto domestico.

Power Management

- Le zone di cottura sono raggruppate in base alla posizione e al numero delle fasi del piano cottura. Vedere l'illustrazione.
- Ogni fase ha un carico massimo di energia di 3.680W.
- La funzione suddivide la potenza tra le zone di cottura collegate alla stessa fase.
- La funzione si attiva quando il carico totale di energia delle zone di cottura collegate ad una fase singola supera 3.680W.
- La funzione riduce la potenza delle altre zone di cottura collegate alla stessa fase.
- Il display dell'impostazione di calore delle zone ridotte alterna l'impostazione di calore scelta e l'impostazione di calore ridotta. Dopo un po' di tempo il display dell'impostazione del calore delle zone ridotte rimane sull'impostazione di calore ridotta.



6. CONSIGLI E SUGGERIMENTI UTILI



AVVERTENZA!

Fare riferimento ai capitoli sulla sicurezza.

6.1 Stoviglie

Elettrico:



Per le zone di cottura a induzione, il calore si crea molto rapidamente nelle pentole grazie a un forte campo elettromagnetico.

Utilizzare le zone di cottura a induzione con pentole idonee.

- Il fondo delle pentole deve essere il più possibile spesso e piano.
- Verificare che le basi della pentola siano asciutte prima di collocarle sulla superficie del piano cottura.
- Per evitare graffi, non far scivolare o strofinare la pentola sul vetroceramica.

Materiale delle pentole

- **corretto:** materiali idonei: ghisa, acciaio, acciaio smaltato, acciaio inox, fondi multistrato (con una marcatura corretta da parte del produttore).
- **non adatto:** alluminio, rame, ottone, vetro, ceramica, porcellana.

Una pentola è adatta per un piano di cottura a induzione se:

- l'acqua raggiunge velocemente l'ebollizione su una zona di cottura a induzione impostata sul livello di cottura massimo.
- una calamita si attacca al fondo della pentola.

Dimensioni delle pentole

- Le zone di cottura a induzione si adattano automaticamente alla dimensione del fondo della pentola.
- L'efficienza della zona di cottura dipende dal diametro delle stoviglie. Una pentola con un diametro inferiore alla zona più piccola riceve solo una parte della potenza generata dalla zona di cottura.
- Per motivi di sicurezza e risultati di cottura ottimali, non utilizzare pentole di dimensioni maggiori rispetto a quelle indicate nelle "Specifiche delle zone di cottura". Evitare di tenere le pentole vicino al pannello dei comandi durante la sessione di cottura. Ciò potrebbe influire sul funzionamento del pannello dei comandi o attivare accidentalmente le funzioni piastra.



Vedere la sezione "Dati tecnici".



ATTENZIONE!

Non usare pentole in ghisa, teglie in terracotta o coccio, accessori per il grill o piastre tostapane.

Gas:



AVVERTENZA!

Non mettere la stessa pentola su due bruciatori.

**AVVERTENZA!**

Evitare di posare sul bruciatore pentole instabili o deformate per prevenire versamenti e lesioni.

**ATTENZIONE!**

Assicurarsi che i manici della pentola non si trovino al di sopra del bordo anteriore del piano di cottura.

**ATTENZIONE!**

Assicurarsi che le pentole siano ben centrate sul bruciatore per ottenere la massima stabilità e per un consumo ridotto di gas.

**ATTENZIONE!**

Versare liquidi durante la cottura può causare la rottura del vetro.

6.2 Diametri delle pentole

**ATTENZIONE!**

Utilizzare pentole con diametri adatti alle dimensioni dei bruciatori.

Bruciatore	Diametro delle pentole (mm)
Ultra-rapido	180 - 220
Semirapido	160 - 220

6.3 Rumori durante il funzionamento (per le zone di cottura a induzione)

Se riesci a sentire:

- crepitio: si stanno utilizzando pentole di materiali diversi (costruzione a sandwich).
- fischio: si stanno utilizzando la zona di cottura a livelli di potenza elevati con pentole di materiali diversi (costruzione a sandwich).
- ronzio: si stanno utilizzando livelli di potenza elevati.
- clic: si verifica un'accensione elettrica.
- sibilo, ronzio: la ventola funziona.


I rumori sono normali e non indicano un malfunzionamento del piano cottura.


6.4 Esempi di impiego per la cottura (per zone di cottura a induzione)

Il rapporto tra impostazione di calore e consumo della zona di cottura non è lineare. L'aumento dell'impostazione di calore non è proporzionale all'aumento del consumo di energia. Ciò significa che una zona di cottura con un'impostazione di calore medio impiega meno della metà della propria energia.



I dati riportati nella tabella sono puramente indicativi.

Impostazione di calore	Utilizzare per:	Tempo (min)	Suggerimenti
 - 1	Tenere in caldo le pietanze cotte.	se necessario	Mettere un coperchio sulla pentola.
1 - 2	Salsa olandese: fondere burro, cioccolato, gelatina.	5 - 25	Mescolare di tanto in tanto.
1 - 2	Solidificare: omelette morbide, uova al forno.	10 - 40	Cuocere con un coperchio.

Impostazione di calore	Utilizzare per:	Tempo (min)	Suggerimenti
2 - 3	Cuocere a fuoco lento riso e pietanze a base di latte, riscaldare pietanze pronte.	25 - 50	Aggiungere almeno una quantità di liquido pari al doppio del riso e mescolare i preparati a base di latte a del processo.
3 - 4	Cuocere al vapore verdure, pesce, carne.	20 - 45	Aggiungere alcuni cucchiaini di liquido.
4 - 5	Patate al vapore.	20 - 60	Utilizzare max ¼ l di acqua per 750 g di patate.
4 - 5	Cucinare grandi quantità di alimenti, stufati e zuppe.	60 - 150	Fino a 3 l di liquido più gli ingredienti.
6 - 7	Frittura delicata: scaloppine, cordon bleu di vitello, costolette, polpette, salsicce, fegato, roux, uova, frittelle, ciambelle.	se necessario	Girare il piatto a metà cottura.
7 - 8	Frittura, sformato di patate, lombate, bistecche.	5 - 15	Girare il piatto a metà cottura.
9	Portare a ebollizione l'acqua, cuocere la pasta, rosolare la carne (gulasch, stufati), friggere patatine.		
	Portare a ebollizione grandi quantità d'acqua. La funzione Power è attiva.		

6.5 Esempi di applicazioni di cottura (per bruciatori a gas)

Categorie cibo	Ricette	Tipo di bruciatore	Livello di potenza della fase di riscaldamento ¹⁾	Livello di potenza della fase di cottura
Pasta - Riso - altri Cereali	Riso ai funghi	Grande	-	5-8
	Cuscus	Grande	4-6	1-3 ²⁾
	Spaghetti	Grande	-	7-9
	Ravioli	Grande	-	7-9
Zuppa - Verdura	Zuppa vegetale	Medio	-	6-9 ²⁾
	Zuppa di funghi e patate	Medio	-	6-9 ²⁾
	Zuppa di pesce	Grande	-	1-2 ²⁾

Categorie cibo	Ricette	Tipo di bruciatore	Livello di potenza della fase di riscaldamento ¹⁾	Livello di potenza della fase di cottura
Carne	Polpette di carne	Grande	3-6	1-3 ²⁾
	Filetto o arrosto di maiale	Grande	7-9	4-6
	Burger di manzo al gratin	Medio	7-9	3-6
Pesce	Seppia con piselli	Grande	-	1-3 ²⁾
	Filetto di tonno arrosto	Grande	7-9	4-6
Verdure	Funghi con condimenti	Medio	-	5-8
	Caponata con verdure	Grande	4-6	1-3 ²⁾
	Patate bollite	Medio	-	7-9
	Spinaci surgelati con burro	Grande	-	1-3
Piatti fritti	Patatine fritte	Grande	-	8-9
	Ciambelle	Grande	6-8	1-2
Snack cotti con padella	Noccioline arrostitte	Grande	7-9	4-6
	Crostini di pane e scarola	Grande	7-9	4-6
	Pancake	A media cottura	7-9	2-5

¹⁾ Utile per raggiungere la condizione di cottura ottimale (per es. temperatura corretta della pentola o della padella, bollitura dell'acqua e riscaldamento dell'olio...) prima di iniziare la fase di cottura reale con un livello di potenza diverso/inferiore.

²⁾ Cuocere con un coperchio.



Tutte le ricette sono indicativamente per 4 porzioni.



Le impostazioni consigliate nella tabella di cottura dovrebbero fungere solo da linee guida ed essere regolate a seconda della crudezza del cibo, del peso e della quantità oltre che del tipo di gas usato e del materiale dei tegami usati per preparare il pesce.

7. PULIZIA E CURA



AVVERTENZA!

Fare riferimento ai capitoli sulla sicurezza.

7.1 Informazioni generali

- Pulire il piano cottura dopo ogni utilizzo.
- Usare sempre pentole con il fondo pulito.
- Usare un prodotto di pulizia adatto alla superficie del piano di cottura.
- Lavare le parti in acciaio inox con acqua, quindi asciugarle con un panno morbido.
- Graffi o macchie scure sulla superficie non hanno alcun effetto sul funzionamento del piano cottura.



AVVERTENZA!

Non usare coltelli, raschietti o strumenti simili per pulire la superficie del vetro o tra i bordi del bruciatore e del telaio (se pertinente).



È possibile lavare la corona del bruciatore in lavastoviglie.



ATTENZIONE!

Non pulire la corona del bruciatore con prodotti abrasivi, tamponi di pulizia abrasivi, solventi o oggetti metallici. La corona del bruciatore può avere scolorimento.

7.2 Supporti per pentole



I supporti per pentole non sono resistenti al lavaggio in lavastoviglie. Devono essere lavati a mano.

1. Rimuovere i supporti per pentole per pulire facilmente il piano cottura.

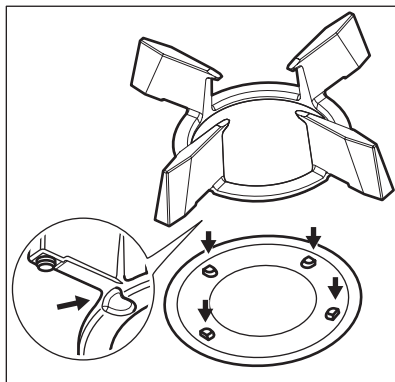


Fare molta attenzione quando si sostituiscono i supporti per pentole per evitare danni al piano cottura.

2. Occasionalmente il rivestimento di smalto può avere bordi irregolari, quindi fare attenzione quando si lavano e si asciugano a mano i supporti per pentole. Se necessario, rimuovere le macchie ostinate con una pasta detergente.
3. Dopo aver pulito i supporti per pentole, verificare di posizionarli correttamente.
4. Per fare in modo che il bruciatore funzioni correttamente, verificare che le braccia dei supporti per pentole si trovino inserito negli incassi delle piastre smaltate.

7.3 Rimozione e montaggio dei supporti pentola

Dopo aver pulito il piano di cottura, assicurarsi che i supporti pentole siano posizionati correttamente. Per posizionare correttamente il supporto pentole, Verificare che i bracci combacino con le maniglie alla base del bruciatore, come mostrato nell'immagine. In questo modo, il supporto pentole sarà fisso e stabile.



7.4 Pulizia del piano cottura

- **Togliere immediatamente:** plastica sciolta, pellicola in plastica, sale, zucchero e alimenti contenenti zucchero, in caso contrario la sporcizia potrebbe causare danni al piano cottura. Attenzione a evitare le

ustioni. Appoggiare lo speciale raschietto sulla superficie in vetro, formando un angolo acuto, e spostare la lama sulla superficie.

- **Quando il piano cottura è sufficientemente raffreddato rimuovere** i segni di calcare e d'acqua, le macchie di grasso e le macchie opalescenti. Pulire il piano di cottura con un panno umido e un detergente non abrasivo. Dopo la pulizia, asciugare il piano di cottura con un panno morbido.
- **Togliere macchie opalescenti:** usare una soluzione di acqua con aceto e pulire la superficie in vetro con un panno.
- Per pulire gli elementi smaltati, lo spartifiamma e la corona, lavarli con acqua calda saponata e asciugarli attentamente prima di sistemarli nuovamente.

7.5 Pulizia dello spartifiamma



Lo spartifiamma può essere lavato in lavastoviglie.



AVVERTENZA!
Lasciar raffreddare gli spartifiamma prima di pulirli.

Macchie leggere:

Lavare lo spartifiamma con acqua calda saponata ed asciugarlo con un panno morbido.

Macchie medie:

Lavare in lavastoviglie. Sistemare lo spartifiamma nel cestello inferiore in posizione orizzontale, con il lato superiore rivolto verso l'alto.

Macchie difficili:

Pulire lo spartifiamma con acqua calda saponata, quindi lavarlo in lavastoviglie. Se al termine dell'operazione sono ancora presenti macchie, lavare la parte superiore dello spartifiamma con un prodotto di pulizia per il grill e avviare nuovamente la lavastoviglie.

Utilizzare uno stecchino per pulire i fori dello spartifiamma.

7.6 Pulizia della candela

Questa caratteristica viene ottenuta tramite una candela ceramica ed un elettrodo di metallo. Tenere questi componenti ben puliti per evitare difficoltà di accensione e controllare che i fori spartifiamma non siano ostruiti.

7.7 Manutenzione periodica

Consultare periodicamente il Centro di Assistenza autorizzato locale per verificare le condizioni del tubo della fornitura di gas e del regolatore di pressione, se presente.


8. RISOLUZIONE DEI PROBLEMI



AVVERTENZA!
Fare riferimento ai capitoli sulla sicurezza.

8.1 Cosa fare se...

Problema	Causa possibile	Rimedio
Non è possibile attivare il piano di cottura o metterlo in funzione.	Il piano di cottura non è collegato a una fonte di alimentazione elettrica o non è collegato correttamente.	Accertarsi che il piano di cottura sia collegato correttamente alla rete elettrica. Fare riferimento allo schema di collegamento.

Problema	Causa possibile	Rimedio
	È scattato il fusibile.	Verificare che l'interruttore differenziale (salvavita) sia la causa del malfunzionamento. Nel caso in cui il fusibile continui a scattare, rivolgersi ad un elettricista qualificato.
		Accendere di nuovo il piano di cottura e impostare il livello di potenza in meno di 10 secondi.
	Sono stati sfiorati 2 o più tasti sensore contemporaneamente.	Premere soltanto un tasto sensore alla volta.
	Il pannello dei comandi è bagnato o presenta macchie di unto.	Pulire il pannello dei comandi.
Viene emesso un segnale acustico e il piano cottura si disattiva. Viene emesso un segnale acustico quando il piano di cottura non è attivo.	Uno o più tasti sensore sono stati coperti.	Rimuovere gli oggetti dai tasti sensore.
Il piano di cottura si disattiva.	È stato appoggiato un oggetto sul tasto sensore ①.	Rimuovere l'oggetto dal tasto sensore.
L'indicatore di calore residuo non si accende.	La zona non è calda perché ha funzionato solo per brevissimo tempo.	Se la zona ha funzionato abbastanza a lungo da essere calda, contattare il Centro di Assistenza Autorizzato.
La funzione di preriscaldamento automatico non si accende.	La zona è calda.	Lasciar raffreddare sufficientemente la zona.
	È impostato il livello di potenza massimo.	Il livello di potenza massimo ha la stessa potenza della funzione.
Il livello di potenza cambia tra due livelli.	La funzione Power management è attiva.	Fare riferimento al capitolo "Utilizzo quotidiano".
I tasti sensore si surriscaldano.	Le pentole sono troppo grandi oppure sono state collocate troppo vicino ai comandi.	Se possibile, collocare le pentole grandi sulle zone posteriori.
 si accende.	Lo spegnimento automatico è in funzione.	Spegnere e riaccendere il piano di cottura.

Problema	Causa possibile	Rimedio
L si accende.	Il Blocco tasti o il dispositivo di Sicurezza bambini sono attivi.	Fare riferimento al capitolo "Utilizzo quotidiano".
F si accende.	Non ci sono tegami sulla zona.	Appoggiare una pentola sulla zona.
	Le pentole non sono adatte.	Utilizzare pentole idonee. Fare riferimento al capitolo "Consigli e suggerimenti".
	Il diametro del fondo della pentola è troppo piccolo rispetto alla zona.	Usare pentole delle dimensioni corrette. Fare riferimento al capitolo "Dati tecnici".
E e un numero si accendono.	C'è un errore nel piano di cottura.	Scollegare per un certo periodo di tempo il piano di cottura dall'alimentazione elettrica. Scollegare il fusibile dall'impianto elettrico domestico. Ricollegarlo. Se E si accende di nuovo, rivolgersi al Centro di Assistenza Autorizzato.
Il gas non si accende quando si preme il pulsante di accensione.	Il piano di cottura non è collegato a una fonte di alimentazione elettrica o non è collegato correttamente.	Accertarsi che il piano di cottura sia collegato correttamente alla rete elettrica.
	È scattato il fusibile.	Verificare che l'interruttore differenziale (salvavita) sia la causa del malfunzionamento. Nel caso in cui il fusibile continui a scattare, rivolgersi ad un elettricista qualificato.
	Lo spartifiamma del bruciatore e la corona non sono posizionati correttamente.	Posizionarli adeguatamente.
La fiamma si spegne subito dopo l'accensione.	La termocoppia non è abbastanza calda.	Dopo aver acceso la fiamma, tenere premuta la manopola per circa 10 secondi.
L'anello della fiamma non è omogeneo.	La corona del bruciatore è bloccata da residui di cibo.	Controllare che l'iniettore principale non sia ostruito e che la corona del bruciatore sia pulita.

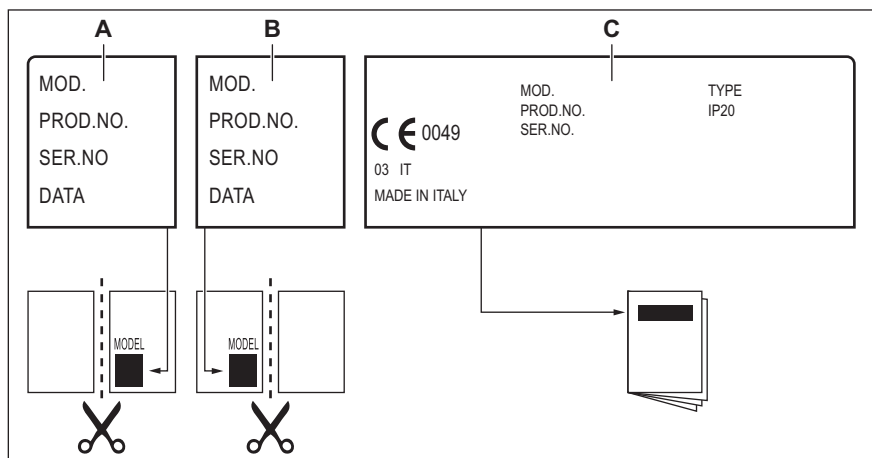
8.2 Qualora non sia possibile trovare una soluzione...

Qualora non sia possibile trovare una soluzione al problema, contattare il rivenditore o il Centro di Assistenza Autorizzato. Fornire i dati riportati sulla targhetta identificativa. Fornire anche il messaggio di errore visualizzato. Assicurarsi che il piano cottura sia stato messo in funzione correttamente. In caso contrario, anche durante il periodo di garanzia, l'intervento

di assistenza da parte di un tecnico dell'assistenza o del rivenditore non sarà gratuito. Le informazioni sul periodo di garanzia e i Centri di Assistenza Autorizzati sono contenute nel libretto di garanzia.

8.3 Etichette fornite con il sacchetto degli accessori

Attaccare le etichette adesive come indicato di seguito:



- A. Attaccarla sul Foglietto di garanzia ed inviare questa parte (ove prevista).
- B. Attaccarla sul Foglietto di garanzia e conservare questa parte (ove prevista).
- C. Attaccarla sul libretto di istruzioni.

9. DATI TECNICI

9.1 Dimensioni del piano di cottura

Larghezza	590 mm
Profondità	520 mm

9.2 Specifiche delle zone di cottura

Zona di cottura	Potenza nominale (impostazione di calore massima) [W]	PowerBoost [W]	PowerBoost durata massima [min]	Diametro pentole [mm]
Anteriore sinistra	1800	2800	10	145 - 180
Posteriore sinistra	1800	2800	10	145 - 180

La potenza delle zone di cottura può differire in alcune piccole gamme dai dati presenti in tabella. Cambia con il materiale e le dimensioni delle pentole.

Per risultati di cottura ottimali, utilizzare pentole con un diametro non superiore a quello riportato in tabella.

9.3 Diametri bypass

BRUCIATORE	Ø BYPASS 1/100 mm
Ultra-rapido	57
Semirapido	32

9.4 Altri dati tecnici

	Gas originale:	G20 (2H) 20 mbar	4,5 kW
POTENZA TOTALE:	Sostituzione del gas:	G30 (3+) 28-30 mbar G31 (3+) 37 mbar	334 g/h 329 g/h
	Zone elettriche:	3680 W	
Alimentazione elettrica:	220-240 V ~ 50-60 Hz		
Categoria dell'apparecchiatura:	II2H3+		
Collegamento del gas:	G 1/2"		
Classe apparecchiatura:	3		

9.5 Bruciatori a GAS NATURALE G20 a 20 mbar

BRUCIATORE	POTENZA NORMALE kW	POTENZA MINIMA kW	SEGNO INIETTORE
Ultra-rapido	2,65	1,4	110
Semirapido	1,85	0,45	103x

9.6 Bruciatori a gas per GPL G30/G31 28-30/37 mbar

BRUCIATORE	POTENZA NORMALE kW	POTENZA MINIMA kW	SEGNO INIETTORE	PORTATA NOMINALE DI GAS g/h	
				G30 28-30 mbar	G31 37 mbar
Ultra-rapido	2,75	1,4	87	200	196
Semirapido	1,85	0,45	67	134	132

10. EFFICIENZA ENERGETICA

10.1 Informazioni prodotto conformi alla norma UE 66/2014

Identificazione modello	CN071436DH, HDB64623NB, HF704163NB	
Tipo di piano cottura	Piano cottura a incasso	
Numero di zone di cottura elettriche	2	
Tecnologia di riscaldamento per zona di cottura elettrica	Induzione	
Diametro delle zone di cottura elettriche circolari (Ø)	Posteriore sinistra	18,0 cm
	Anteriore sinistra	18,0 cm
Consumo di energia per zona di cottura (EC electric cooking)	Posteriore sinistra	176,9 Wh/kg
	Anteriore sinistra	190,2 Wh/kg
Numero di bruciatori a gas	2	
Efficienza energetica per bruciatore a gas (EE gas burner)	Posteriore destro - Ultra rapido	55,3%
	Anteriore destro - Semirapido	62,3%
Efficienza energetica per il piano di cottura a gas (EE gas hob)	58,8%	

Consumo di energia del piano di cottura (EC electric hob)

183,6 Wh/kg


EN 30-2-1: Gas combustibile per elettrodomestici di cottura - Parte 2-1 : Impiego razionale dell'energia - Informazioni generali


EN 60350-2 - Apparecchiature elettriche per la cottura per uso domestico - Parte 2: Piani di cottura - Metodi per la misurazione delle prestazioni

10.2 Risparmio energetico

- Prima dell'uso, assicurarsi che i bruciatori e i supporti pentole siano assemblati correttamente.
- Usare pentole con diametro adatto alle dimensioni dei bruciatori.
- Centrare la pentola sul bruciatore.
- Quando si riscalda l'acqua, utilizzare solo la quantità necessaria.
- Se possibile, coprire sempre le pentole con il coperchio.
- Quando il liquido inizia a bollire, abbassare la fiamma per provocare una lenta ebollizione del liquido.
- Se possibile, utilizzare una pentola a pressione. Fare riferimento al relativo manuale per l'utente.

11. CONSIDERAZIONI SULL'AMBIENTE

Riciclare i materiali con il simbolo . Buttare l'imballaggio negli appositi contenitori per il riciclaggio. Aiutare a proteggere l'ambiente e la salute umana e a riciclare rifiuti derivanti da apparecchiature elettriche ed elettroniche. Non smaltire le apparecchiature che riportano il simbolo

 insieme ai normali rifiuti domestici. Portare il prodotto al punto di riciclaggio più vicino o contattare il comune di residenza.

Electrolux Appliances AB - Contact
Address: Al. Powstancow Slaskich 26,
30-570 Krakow, Poland

www.aeg.com/shop



867374158-C-212023



AEG