

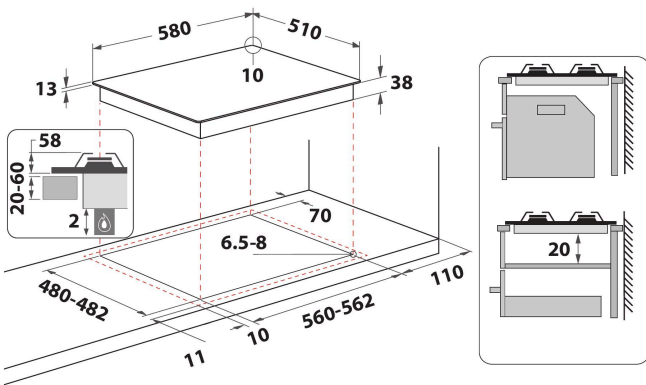
# TGML 661 IX R

12NC: 859991660980

Codice EAN: 8003437641565

Whirlpool

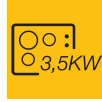
SENSING THE DIFFERENCE



- Griglie in ghisa
- Termovalvole di sicurezza
- Manopole Verniciato Silver
- 2 griglie in ghisa Ghisa
- Comandi Front
- Piano cottura da 60 cm
- Comando meccanico
- 4 bruciatori
- 4 bruciatori: 1 bruciatore Semirapido 1650 W, 1 bruciatore Semirapido 1650 W, 1 bruciatore doppia corona 3500 W e 1 bruciatore Ausiliario 1000 W.
- Cavo elettrico incluso
- Dimensioni AxLxP: 38x580x510 mm
- Tensione: 220-240 V
- Portata collegamento gas: 7800 W
- Tipo di gas: Methane
- Zona anteriore sinistra: 75 mm Ø, Semirapido 1650 W

## Piano cottura a gas Whirlpool: 4 fuochi - TGML 661 IX R

Tecnologie e caratteristiche tradizionali pensate da Whirlpool, per te.



### Potenza massima 3500W

Il piano cottura Whirlpool è dotato di un bruciatore ad alta efficienza dalla straordinaria potenza di 3,5kW che garantisce prestazioni eccellenti.



### 4 bruciatori a gas

Questo piano cottura Whirlpool è dotato di 4 bruciatori per un controllo istantaneo e accurato della temperatura.



### MultiLevel Flame

9 livelli di fiamma per diversi metodi di cottura. Ottieni sempre la fiamma ideale per i tuoi metodi di cottura, per ottenere risultati di cottura perfetti senza sforzo



### Bollitura extra rapida

La fiamma scalda direttamente la pentola, riducendo al minimo le dispersioni e massimizzando la velocità di cottura.



### Griglie in ghisa

La stabilità delle pentole sul piano è garantita dalle griglie in ghisa.



### Griglie lavabili

Mantieni il tuo piano cottura pulito in modo facile e sicuro grazie alle griglie lavabili in lavastoviglie.



### Comandi frontali

Controllo semplice ed intuitivo, facilmente accessibile. I controlli sono posizionati sulla parte anteriore del tuo piano cottura, garantendoti un'esperienza d'uso facilitata e semplice.

# TGML 661 IX R

12NC: 859991660980

Codice EAN: 8003437641565

**Whirlpool**

SENSING THE DIFFERENCE

## CARATTERISTICHE PRINCIPALI

Linea prodotto	Piano cottura
Tipologia costruttiva del prodotto	Da incasso
Tipo di controllo	Meccanico
Tipologia dei dispositivi di controllo e segnalazione	-
Numero di bruciatori a gas	4
Numero di punti cottura elettrici	0
Numero di piastre elettriche	0
Numero di piastre radianti	0
Numero di piastre alogene	0
Numero di piastre a induzione	0
Numero di scaldavivande elettrici	0
Ubicazione del cruscotto	Front
Principale materiale della superficie	acciaio inox
Colore principale	Inox
Dati nominali collegamento elettrico	0
Dati nominali collegamento gas	7800
Tipo di gas	Methane
Corrente	0,6
Tensione	220-240
Frequenza	50/60
Lunghezza del cavo di alimentazione elettrica	100
Tipo di spina	No
Collegamento gas	Non disponibile
Larghezza del prodotto	580
Altezza del prodotto	38
Profondità del prodotto	510
Altezza minima della nicchia	0
Larghezza minima della nicchia	555
Profondità della nicchia	480
Peso netto	9.8
Programmi automatici	No

## SPECIFICHE TECNICHE

Indicatore accensione	No
Indicatore accensione piastra	0
Tipo di regolazione	Regolazione energia continua
Tipo di coperchio	Nessuno
Indicatore di calore residuo	Nessuno
Interruttore principale acceso/spento	No
Dispositivo di sicurezza	-
Timer elettronico	No

## PRESTAZIONI

Funzionamento	Gas
---------------	-----