

IT



**ISTRUZIONI
DETTAGLIATE
PER L'USO DEL FRIGO-
CONGELATORE**



Vi ringraziamo per la fiducia dimostrataci acquistando il nostro apparecchio che è stato progettato per semplificare la vostra vita. Per facilitare l'uso del prodotto, abbiamo allegato le istruzioni dettagliate per l'uso e le istruzioni per l'installazione che sono allegate in un foglio a parte. Ciò vi aiuterà a prendere familiarità velocemente col vostro nuovo apparecchio.

Vi auguriamo molta soddisfazione usandolo.

L'apparecchio è destinato solo all'uso domestico.

Il frigorifero è progettato per la conservazione dei cibi freschi ad una temperatura superiore ai 0° C.

Il congelatore è stato progettato per congelare gli alimenti freschi e per la conservazione a lungo termine dei cibi surgelati (fino ad un anno, a seconda del tipo di alimento).

Visitate anche il nostro sito web dove, inserendo il codice del modello del vostro apparecchio riportato nella targhetta o nella garanzia, è possibile trovare la descrizione dettagliata del vostro apparecchio, consigli per l'uso, come risolvere i problemi, informazioni sull'assistenza, istruzioni per l'uso ...

Collegamento al database EU EPREL

Il codice QR sull'etichetta energetica fornita con l'apparecchio fornisce un collegamento web alla registrazione di questo apparecchio nel database EU EPREL. Conservare l'etichetta energetica come riferimento insieme al manuale dell'utente e tutti gli altri documenti forniti con questo apparecchio.

È possibile trovare informazioni relative alle prestazioni del prodotto nel database EU EPREL utilizzando il collegamento <https://eprel.ec.europa.eu>, il nome del modello e il numero del prodotto che è possibile trovare sulla targhetta segnaletica dell'apparecchio.

Per informazioni più dettagliate sull'etichetta energetica, visitare www.theenergylabel.eu.



Avvertenza importante per la sicurezza



Informazioni generali e consigli



Salvaguardia dell'ambiente



Non lavare in lavastoviglie

INDICE

| | |
|---|---|
| 4 AVVERTENZA IMPORTANTE 4 PRIMA DEL PRIMO USO 5 AVVERTENZA IMPORTANTE PER LA SICUREZZA 8 INFORMAZIONI IMPORTANTI SULL'USO DELL'APPARECCHIO 9 SALVAGUARDIA DELL'AMBIENTE ----- 12 CONSIGLI PER IL RISPARMIO ENERGETICO DEL FRIGO- CONGELATORE | INTRODUZIONE |
| 13 INSTALLAZIONE E COLLEGAMENTO ----- 17 MODIFICA DELLA DIREZIONE DI APERTURA DELLO SPORTELLLO ----- 25 DESCRIZIONE DELL'APPARECCHIO ----- 26 UTILIZZO DELL'APPARECCHIO ----- 35 FORNITURA INTERNA DELL'APPARECCHIO ----- 39 SISTEMAZIONE RACCOMANDATA DEGLI ALIMENTI NELL'APPARECCHIO | DESCRIZIONE DELL'APPAREC- CHIO |
| 40 CONSERVAZIONE DEGLI ALIMENTI NEL FRIGORIFERO ----- 45 CONGELAMENTO E CONSERVAZIONE DEGLI ALIMENTI CONGELATI 45 Procedura di congelamento 46 Avvertenza importante per il congelamento degli alimenti freschi 46 Conservazione degli alimenti industriali congelati 47 Tempo di conservazione degli alimenti congelati 47 Sbrinamento degli alimenti surgelati | CONSERVAZIONE CONGELAMENTO DEGLI ALIMENTI |
| 48 SBRINAMENTO DELL'APPARECCHIO ----- 50 PULIZIA DELL'APPARECCHIO | SBRINAMENTO E PULIZIA DELL'APPAREC- CHIO |
| 51 RISOLUZIONE DEI PROBLEMI ----- 54 INFORMAZIONI SULL'APPARECCHIO | ALTRO |

AVVERTENZA IMPORTANTE

PRIMA DEL PRIMO USO

Prima di collegare l'apparecchio, è necessario leggere attentamente le istruzioni per l'uso che descrivono l'apparecchio e il suo uso corretto e sicuro. Le istruzioni si rivolgono a diversi tipi / modelli di apparecchi, quindi possono contenere descrizioni di funzioni e componenti che il vostro apparecchio non ha. Si consiglia di conservare le istruzioni e, in caso di vendita, che siano consegnate assieme all'apparecchio. Le istruzioni contengono anche la versione del congelatore NO FROST caratterizzato da una ventola incorporata e dallo sbrinamento automatico (solo alcuni modelli).

Verificare la presenza di eventuali danni e anomalie nell'apparecchio. Se si constata che il vostro apparecchio è danneggiato, segnalarlo al rivenditore presso il quale è stato acquistato l'apparecchio.

Prima di collegarlo alla rete elettrica, l'apparecchio deve stare fermo in posizione verticale almeno 2 ore. In questo modo si diminuisce la possibilità di malfunzionamenti sul sistema di raffreddamento a causa dell'impatto del trasporto.



AVVERTENZA IMPORTANTE PER LA SICUREZZA



ATTENZIONE! Pericolo di incendio/sostanze infiammabili.

Il collegamento elettrico e la messa a terra devono essere eseguiti secondo gli standard e le norme vigenti.




ATTENZIONE! Quando si collega l'apparecchio a una presa elettrica, non utilizzare spine multiple o alimentatori portatili.

Prima di pulire l'apparecchio, scollegarlo obbligatoriamente dalla rete elettrica (scollegare il cavo di alimentazione dalla presa nel muro).

ATTENZIONE! Se il cavo di alimentazione è danneggiato, deve essere sostituito dal produttore, o da un tecnico del centro assistenza, o da una persona qualificata per evitare il rischio di scosse elettriche.

ATTENZIONE! Quando si installa l'apparecchio, assicurarsi che il cavo di alimentazione non venga incastrato e che non sia danneggiato.

Se la luce LED non funziona, chiamare un tecnico del centro assistenza. Non riparare da soli l'illuminazione LED, si corre il rischio di entrare in contatto con l'alta tensione!

-  **ATTENZIONE!** Non utilizzare apparecchi elettrici all'interno dell'apparecchio, ad eccezione di quelli consentiti dal produttore del frigo-congelatore.
-  **ATTENZIONE!** Per lo sbrinamento non usare dispositivi meccanici o metodi diversi da quelli consigliati dal produttore.
-  **ATTENZIONE!** Per evitare rischi dovuti all'instabilità dell'apparecchio, deve essere installato in conformità con le istruzioni.

Rischio di congelamento

Non mettere mai il cibo congelato in bocca. Inoltre, evitare di toccare i cibi congelati, in quanto ciò può causare congelamento.

Sicurezza dei bambini e delle persone vulnerabili

Questi apparecchi non devono essere utilizzati da persone (compresi i bambini) con capacità fisiche, percettive e psichiche ridotte o da persone senza esperienze e conoscenze dell'apparecchio tranne se sono sotto il controllo e ricevano istruzioni per l'utilizzo dell'apparecchio da qualche persona responsabile della loro salute.

I bambini devono essere tenuti sotto controllo quando usano l'apparecchio e fare attenzione che non ci giochino.

I bambini non devono pulire o fare lavori di manutenzione dell'apparecchio senza la supervisione di una persona responsabile.

Rimuovere l'imballaggio che serve per proteggere l'apparecchio durante il trasporto che, assieme ai singoli

componenti, devono essere tenuti fuori dalla portata dei bambini. Vi è il rischio di lesioni o soffocamento.

Quando si elimina un apparecchio usato, scollegare il cavo di alimentazione, togliere la porta e lasciare i ripiani all'interno dell'apparecchio. In tal modo si eviterà che i bambini salgano dentro l'apparecchio rinchiudendosi.

Solo per il mercato europeo

I bambini di età pari o superiore agli otto anni e le persone con ridotte capacità fisiche, sensoriali e mentali o con conoscenze ed esperienze insufficienti possono usare questo apparecchio sotto appropriata supervisione o se hanno ricevuto istruzioni appropriate sull'uso sicuro dell'apparecchio e se ne comprendere i pericoli relativi uso dell'apparecchio.

I bambini non devono giocare con l'apparecchio.

I bambini non devono pulire l'apparecchio e non devono svolgere lavori di manutenzione su di esso senza un'adeguata supervisione.

I bambini di età compresa tra i 3 e gli 8 anni hanno il consenso di mettere e ritirare alimenti dal frigorifero.

Avvertenza riguardo il refrigerante

L'apparecchio contiene una piccola quantità di gas R600a ecocompatibile ma incendiabile. Fare attenzione a non danneggiare i componenti del sistema di raffreddamento. La fuga di gas non è pericolosa per l'ambiente, ma può danneggiare gli occhi, o bruciare! Se si crea una perdita di gas, ventilare bene l'ambiente, staccare l'apparecchio dalla rete elettrica e chiamare il centro assistenza!

INFORMAZIONI IMPORTANTI SULL'USO DELL'APPARECCHIO

ATTENZIONE! L'apparecchio è destinato all'uso in ambienti domestici e simili come:

- cucine per il personale in negozi, uffici e altri ambienti di lavoro,
- fattorie e uso degli ospiti di alberghi, motel e altre strutture ricettive,
- strutture che offrono pernottamento e prima colazione,
- catering e ambienti simili che non sono esercizi commerciali al dettaglio.

 ATTENZIONE! Le fessure di ventilazione dell'apparecchio ossia dell'elemento a incasso devono essere sempre puliti e accessibili.

Non è consentito usare l'apparecchio all'aperto e non deve essere esposto alla pioggia.

Non conservare in questo apparecchio sostanze esplosive quali bombolette spray con gas sotto pressione infiammabile.

Se per un lungo tempo non si usa l'apparecchio, spegnerlo premendo il pulsante e scollegando l'alimentazione elettrica. Svuotare l'apparecchio, pulire l'interno e lasciare la porta socchiusa.

In caso di guasto o interruzione di corrente elettrica, non aprire il congelatore tranne nel caso in cui l'interruzione duri più di 16 ore. Trascorso questo tempo, usare gli alimenti congelati o assicurargli un adeguato raffreddamento (ad esempio con un apparecchio sostitutivo).

Dati tecnici sull'apparecchio

L'etichetta con le informazioni di base sull'apparecchio si trova all'interno dell'apparecchio. Esso contiene i dati relativi alla tensione, volume lordo e netto, il tipo e la quantità di refrigerante e le informazioni riguardanti le classi climatiche.

Se l'etichetta adesiva è in una lingua impropria, sostituirla con quella allegata.



SALVAGUARDIA DELL'AMBIENTE

Per gli imballaggi usiamo materiali ecocompatibili che possono venire ritrattati, smaltiti senza pericolo per l'ambiente, o distrutti.



Smaltimento di un apparecchio fuori uso


Per rispettare l'ambiente bisogna portare l'apparecchio fuori uso nel centro raccolta autorizzato di elettrodomestici usati.

Prima di questo:

- staccare la spina dalla corrente elettrica;
- non lasciare che i bambini giochino con l'apparecchio fuori uso.



ATTENZIONE! Durante l'installazione, la pulizia e lo smaltimento dell'apparecchio, fare in modo che non si danneggi l'isolamento ossia le parti del sistema di raffreddamento. In tal modo si evita di inquinare l'ambiente.

 Il simbolo sul prodotto o sul suo imballaggio indica che il prodotto non deve essere trattato come un rifiuto domestico normale. Il prodotto deve essere portato nel centro di raccolta appropriato per il riciclaggio di apparecchiature elettriche ed elettroniche. Smaltendo in modo corretto il prodotto si contribuisce a prevenire potenziali conseguenze negative per l'ambiente e per la salute umana che potrebbero verificarsi a causa di un inadeguato smaltimento del prodotto. Per informazioni più dettagliate sullo smaltimento e il trattamento di questo prodotto, si prega di contattare l'organo comunale per lo smaltimento dei rifiuti, l'ufficio del comune o il negozio dove è stato acquistato il prodotto.

ETICHETTA AMBIENTALE

| Tipo di imballaggio | Materiale (secondo la normativa 97/129/CE) | Dove riciclare (*) |
|-------------------------|--|--------------------|
| Cartone | PAP 20 | CARTA |
| Sacchetti | LDPE 04 | PLASTICA |
| Parti in polistirolo | EPS 06 | PLASTICA |
| Pellicola di protezione | LDPE 04 | PLASTICA |
| Stagnola di protezione | HDPE 02 | PLASTICA |
| Parti in legno** | FOR 50 | LEGNO |
| Nastro d'imballaggio | PP 05 | PLASTICA |

* Verifica le disposizioni del tuo Comune per la gestione dei rifiuti.

** Non sempre presente

CONSIDERAZIONI SULL'AMBIENTE

Riciclare i materiali con il simbolo . Buttare l'imballaggio negli appositi contenitori per il riciclaggio. Aiutare a proteggere l'ambiente e la salute umana e a riciclare rifiuti derivanti da apparecchiature elettriche ed elettroniche. Non smaltire le apparecchiature che riportano il simbolo  insieme ai normali rifiuti domestici. Portare il prodotto al punto di riciclaggio più vicino o contattare il comune di residenza.

INFORMAZIONI PER GLI ISTITUTI DI COLLAUDO

L'installazione e la preparazione dell'apparecchio per qualsiasi verifica di EcoDesign devono essere conformi alla EN 62552.

I requisiti di ventilazione, le dimensioni della rientranza e le distanze minime posteriori devono corrispondere a quanto indicato nel presente Manuale dell'utente. Si prega di contattare il produttore per qualsiasi ulteriore informazione, compresi i piani di carico.

SERVIZIO CLIENTI E ASSISTENZA

Usare sempre ricambi originali.

Quando si contatta il nostro centro di assistenza autorizzato, assicurarsi di disporre dei seguenti dati: modello, numero di serie.

Le informazioni sono reperibili sulla targhetta identificativa.

SERVIZIO

- Per riparare l'apparecchio, contattare il Centro Assistenza Autorizzato. Utilizzare solo ricambi originali.
- Si prega di notare che l'auto-riparazione o la riparazione non professionale possono avere conseguenze sulla sicurezza e potrebbero annullare la garanzia.
- I seguenti pezzi di ricambio saranno disponibili per 7 anni dopo la fine della produzione del modello: termostati, sensori di temperatura, circuiti stampati, sorgenti luminose, maniglie e cardini dello sportello, ripiani e cestelli. Si prega di notare che alcuni di questi pezzi di ricambio sono disponibili solo per tecnici professionisti e che non tutti i pezzi di ricambio sono applicabili a tutti i modelli.
- I cardini dello sportello saranno disponibili per 10 anni dopo che il modello sarà andato fuori produzione.

CONSIGLI PER IL RISPARMIO ENERGETICO DEL FRIGO-CONGELATORE

- Installare l'apparecchio come descritto nelle istruzioni.
- Non aprire la porta più spesso del necessario.
- Controllare periodicamente se la circolazione dell'aria dietro l'apparecchio avvenga senza ostacoli.
- Le guarnizioni danneggiate o non più a tenuta devono essere sostituite il più presto possibile.
- Conservare gli alimenti in contenitori chiusi o in imballaggio adeguati.
- Prima di riporre il cibo nel frigorifero, farlo raffreddare a temperatura ambiente.
- Scongelare gli alimenti congelati nel vano di raffreddamento.
- Si possono togliere dal congelatore alcuni cassettei come descritto nelle istruzioni per sfruttare l'intero volume.
- Sbrinare il congelatore classico quando nelle superfici raffreddate si accumula circa 3-5 mm di ghiaccio.
- La disposizione dei ripiani all'interno del frigorifero deve essere uniforme, ma gli alimenti devono essere riposti in modo tale da garantire il passaggio dell'aria (considerare la disposizione raccomandata degli alimenti come descritto nelle istruzioni).
- Per gli apparecchi con ventola, assicurarsi che le fessure della ventola non siano coperte.
- Se non si ha bisogno della ventola o dello ionizzatore, spegnerli perché consumano elettricità in più.

INSTALLAZIONE E COLLEGAMENTO

SCELTA DELL'AMBIENTE

- Collocare l'apparecchio in ambiente secco e ben ventilato. Funziona correttamente alle temperature dell'ambiente come riportate nella tabella. La classe è indicata sull'etichetta delle informazioni di base sull'apparecchio.

| Descrizione | Classe | Temperatura ambiente °C | Umidità relativa |
|--------------------|--------|-------------------------|------------------|
| Temperata estesa | SN | da +10 a + 32 | ≤ 75% |
| Clima temperato | N | da +16 a +32 | |
| Clima subtropicale | ST | da +16 a +38 | |
| Clima tropicale | T | da +16 a +43 | |

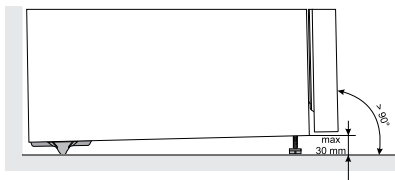
-  • Non collocarlo in un ambiente dove la temperatura può essere inferiore ai 5° C, poiché ciò può causare un malfunzionamento o un danno all'apparecchio.

- Dopo il collocamento a incasso o la sistemazione, la presa dell'apparecchio deve essere accessibile!
- Questo apparecchio non è progettato per essere utilizzato come apparecchio da incasso.
- Non posizionare l'apparecchio vicino ad apparecchi che generano calore, come ad esempio la cucina, il termosifone, il bollitore dell'acqua, ecc. e non esporlo ai raggi solari diretti. L'apparecchio deve essere di almeno 3 cm distante dalla cucina elettrica o a gas, e almeno 30 cm da stufe ad olio o da una cucina a combustibili solidi. In caso di distanze minori è necessario usare un pannello isolante.

Avvertenza: collocare l'apparecchio in uno spazio sufficientemente ampio. Per 8 g di refrigerante ci deve essere almeno 1 m³ di spazio. La quantità di refrigerante è indicata sulla targhetta all'interno dell'apparecchio.

- Nella base dell'elemento del mobile destinato all'incasso del vostro apparecchio integrato, ci deve essere una apertura per l'accesso dell'aria di raffreddamento di almeno 200 cm². Nella parte alta dell'elemento fuoriesce l'aria, quindi assicurarsi di non ostruire l'apertura del canale di ventilazione. La mancata osservanza di questa avvertenza può causare danni all'apparecchio.

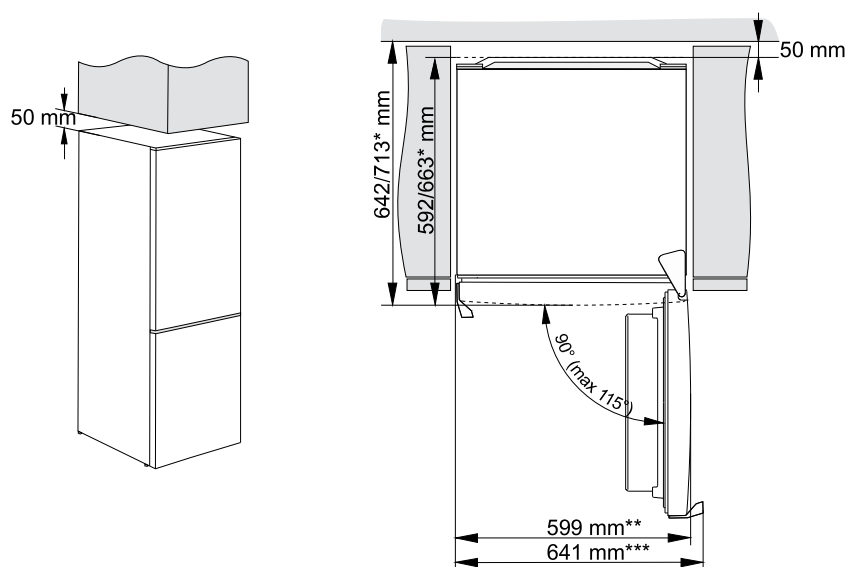
INSTALLAZIONE DELL'APPARECCHIO



Per installare l'apparecchio devono collaborare almeno due persone per evitare lesioni alle persone o danni all'apparecchio.

- L'apparecchio deve restare dritto o inclinato leggermente all'indietro, dev'essere stabile, su una superficie sufficientemente resistente. Nella parte anteriore dell'apparecchio ci sono dei piedini regolabili per raddrizzare l'apparecchio. Nella parte posteriore ci sono delle rotelle che facilitano la collocazione dell'apparecchio (solo su alcuni modelli).
- Quando si raddrizza l'apparecchio con l'ausilio dei piedini regolabili, regolare anche il piedino supplementare per garantire un'ulteriore stabilità dell'apparecchio.
- L'elemento superiore sopra l'apparecchio deve essere sollevato di almeno 5 cm per garantire un sufficiente raffreddamento del condensatore.
- Non esporre l'apparecchio alla luce diretta del sole e non posizionarlo vicino a fonti di calore. Se ciò non può essere evitato, installare un pannello isolante.

- L'apparecchio è pensato per essere installato con installazione autoportante. Per raggiungere il consumo di corrente nominale/minimo, lasciare sempre 50 mm di spazio libero tra la parete e il retro dell'apparecchio, e sopra l'apparecchio. Consentire anche un'adeguata circolazione dell'aria su entrambi i lati dell'apparecchio e sopra di esso.
- L'apparecchio può anche essere posizionato contro o tra i mobili da cucina o armadi, o contro una parete. In caso di tale posizionamento, l'apparecchio funzionerà perfettamente; tuttavia, il consumo di energia potrebbe aumentare. Rispettare la distanza minima sopra e dietro l'apparecchio, come indicato in figura.
- Quando si rimuovono i cassetti e i ripiani, considerare lo spazio necessario per aprire la porta dell'apparecchio (vedere la figura di posizionamento).

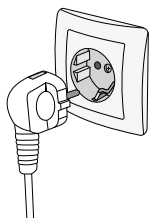


* dipende dal modello

** modello con maniglia integrata

*** modello con impugnatura esterna

COLLEGAMENTO DELL'APPARECCHIO

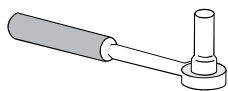


- Collegare l'apparecchio alla rete elettrica col cavo di alimentazione. La presa di corrente sul muro deve avere la messa a terra (presa di sicurezza). La tensione nominale richiesta e la frequenza sono indicate sull'etichetta con le informazioni di base dell'apparecchio.
- Il collegamento elettrico alla rete e la messa a terra devono essere eseguiti secondo gli standard e le norme vigenti. L'apparecchio sopporta variazioni di breve durata della tensione nominale per un massimo da -6% fino a + 6%.

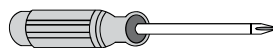
MODIFICA DELLA DIREZIONE DI APERTURA DELLO SPORTELLO

Il lato di apertura dello sportello dell'apparecchio può essere modificato in qualsiasi momento. Avvertenza: l'apparecchio non deve essere collegato alla corrente quando si cambia la direzione di apertura dello sportello!

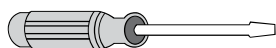
Arnesi necessari:



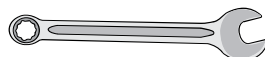
chiave a tubo n. 8,



cacciavite a croce



cacciavite a testa piatta

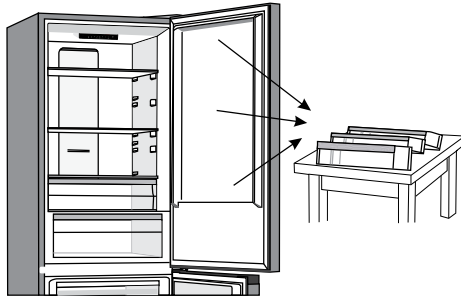


chiave inglese n. 8

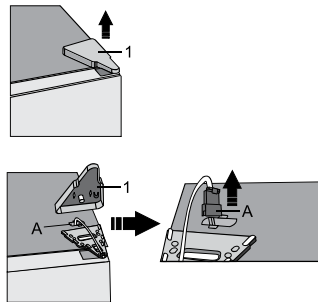
Nota:

- Quando è necessario inclinare l'apparecchio per accedere alle parti dell'apparecchio, farlo con l'aiuto di un'altra persona o posizionare l'apparecchio su una superficie morbida per evitare di danneggiarlo. Per modificare la direzione di apertura dello sportello, seguire i seguenti passi.

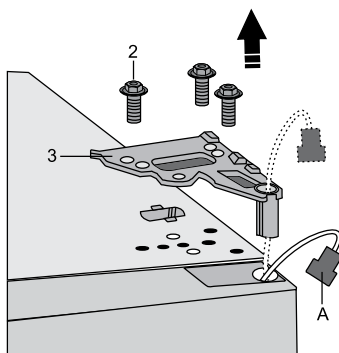
1. Posizionare l'apparecchio in posizione verticale, aprire lo sportello superiore, rimuovere i ripiani interni dello sportello (per evitare danni durante l'operazione), quindi chiudere lo sportello.



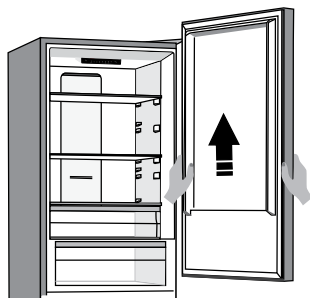
2. Rimuovere il coperchio del cardine superiore (1) e fare attenzione al connettore (A). Scollegare il connettore (A).



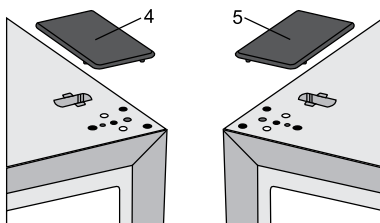
3. Rimuovere le viti (2) e rimuovere il cardine (3). Far passare il connettore (A) attraverso il foro del cardine. Durante il lavoro tenere lo sportello per evitare che cada.



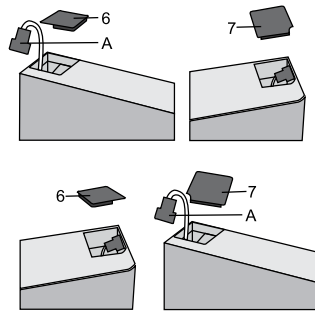
4. Rimuovere lo sportello superiore dal cardine centrale sollevando delicatamente lo sportello verso l'alto. Posizionare lo sportello su una superficie liscia.



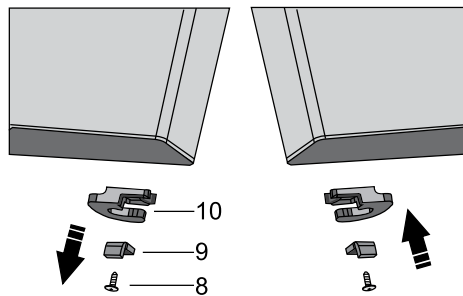
5. Rimuovere il cappuccio di copertura (destro) (4) dalla busta e posizionarlo sul punto in cui è stato rimosso il cardine superiore. Rimuovere e conservare il cappuccio di copertura dall'altro lato (5) in cui verrà collocato il cardine.



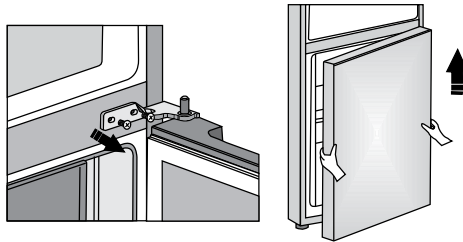
6. Rimuovere il coperchio (6) dal lato sinistro dello sportello superiore ed estrarre il connettore (A) dallo spazio sotto il coperchio. Poi rimuovere il coperchio (7) dal lato destro dello sportello superiore. Collocare il coperchio (7) nel lato sinistro dello sportello superiore e il coperchio (6) nel lato destro dello sportello superiore.



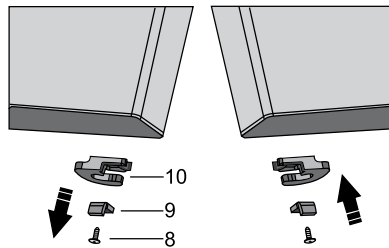
7. Rimuovere le viti (8) e rimuovere il blocco a scatto dello sportello (10) e il fermo dello sportello (9). Quindi, con la vite (8) fissare sul lato opposto dello sportello il blocco a scatto allegato nella busta e il fermo dello sportello (9). Conservare il blocco a scatto dello sportello (10) per un eventuale uso successivo.



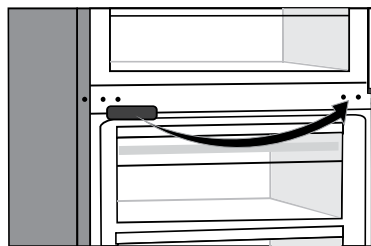
8. Svitare le viti del cardine centrale e rimuoverle. Quindi rimuovere lo sportello inferiore dal cardine inferiore.



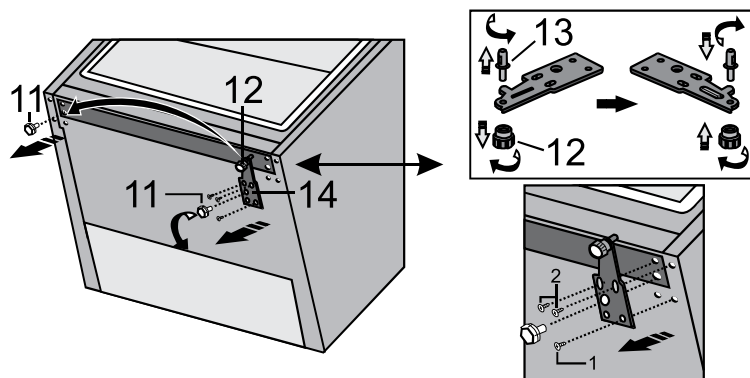
9. Posizionare lo sportello inferiore su una superficie liscia. Rimuovere la vite (8) e rimuovere il blocco a scatto dello sportello (10) e il fermo dello sportello (9). Quindi, con la vite (8) sul lato opposto dello sportello, fissare il blocco a scatto allegato nella busta e il fermo dello sportello (9). Conservare il blocco a scatto dello sportello (10) per un eventuale uso successivo.



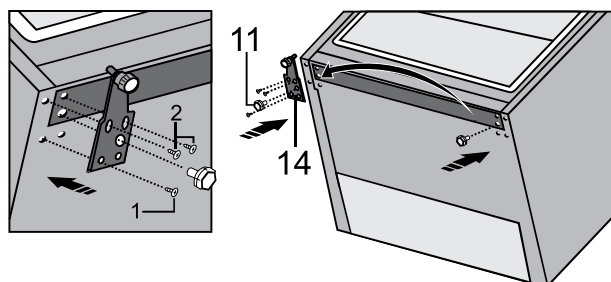
10. Rimuovere il coperchio del cardine centrale e posizionarlo sul lato opposto.



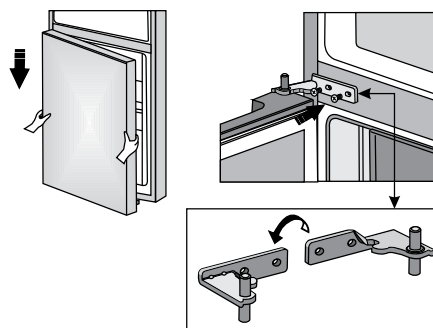
11. Inclinare l'apparecchio all'indietro e rimuovere il piedino regolabile (11).
12. Allentare le tre viti sul cardine inferiore (14) e rimuoverlo. Rimuovere il piedino supplementare (12) dal perno del cardine inferiore (13). Svitare il perno (13) dal cardine inferiore e avvitarlo sul suo lato opposto, completo di piedino supplementare (12).



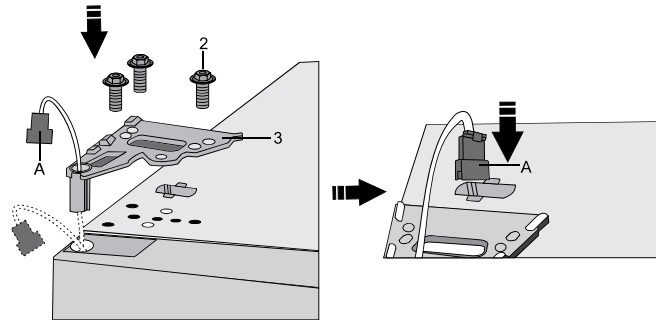
13. Fissare il cardine (14) sul lato opposto utilizzando le viti. Le viti devono essere fissate nell'ordine mostrato nella figura sottostante. Per prima cosa stringere la vite 1, quindi le viti 2. Successivamente avvitare i piedini regolabili (11).



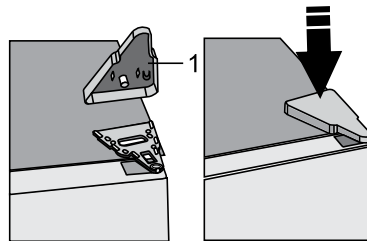
14. Posizionare lo sportello inferiore sul cardine inferiore e tenerla ferma. Ruotare il cardine centrale di 180°, posizionarvi la rondella e sistemare il cardine nella posizione corretta in modo da poter fissare lo sportello inferiore al suo posto.



15. Operazione nello sportello
Posizionare lo sportello superiore nella posizione corretta e tenerla ferma.
Far passare il connettore (A) attraverso il foro del cardine superiore (3) e fissarlo con le viti (2). Collegare il connettore (A).



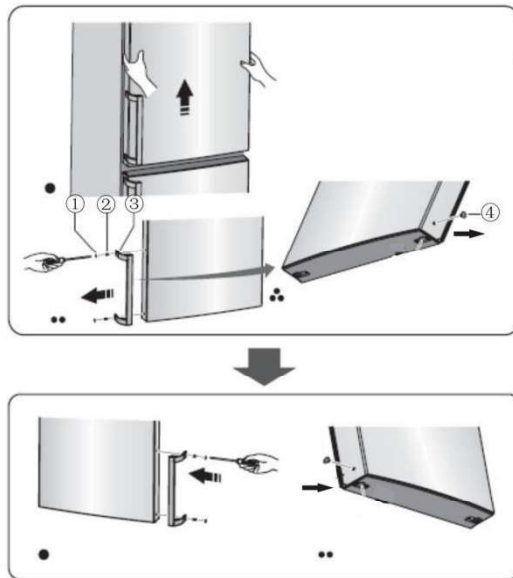
16. Fissare il coperchio del cardine superiore (1).



17. Aprire lo sportello superiore, riposizionarvi i ripiani interni e richiudere lo sportello.

Nota bene: Se il Vostro modello è dotato di maniglia, questa va trasferita sul lato opposto secondo le seguenti istruzioni:

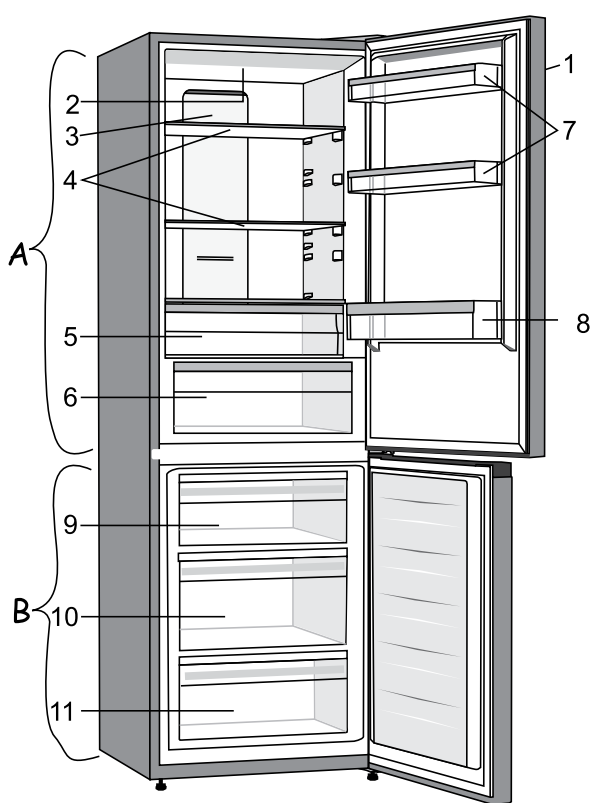
Rimuovere lo sportello superiore e posizionarlo su una superficie liscia. Rimuovere i coperchi (1) e (4) e svitare le viti (2) (vedi figura). Posizionare la maniglia (3) al lato opposto, avvitare le viti (2) e fissare i coperchi (1) e (4).



DESCRIZIONE DELL'APPARECCHIO

L'equipaggiamento interno dell'apparecchio può variare a seconda del modello.

Questo prodotto contiene una sorgente luminosa di classe di efficienza energetica (G).



A Unità frigorifero

- 1 Pannello comandi
- 2 Luce LED
- 3 MultiFlow
- 4 Ripiani in vetro
- 5 Cassetto FreshZone
- 6 Cassetto CrispZone con dispositivo di regolamento umidità* per frutta e verdura
- 7 Ripiani bassi dello sportello
- 8 Ripiano per bottiglie

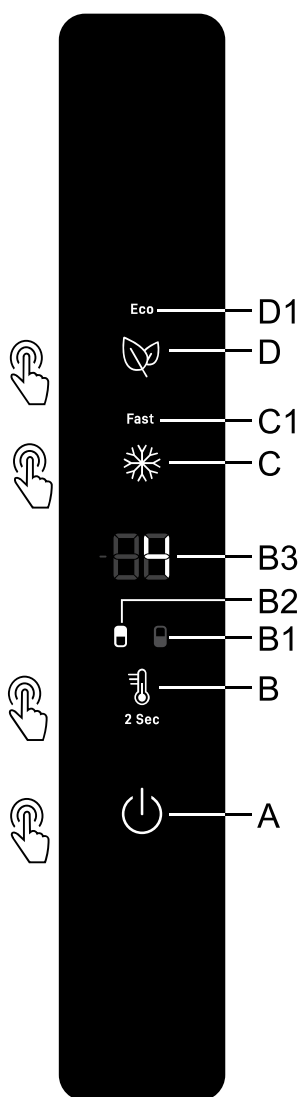
B Unità congelatore

- 9 Cassetto superiore per congelamento e conservazione
- 10 Cassetto profondo SpaceBox per congelamento e conservazione
- 11 Cassetto inferiore per la conservazione

• I cassetti sono dotati del blocco anticaduta. Per estrarre il cassetto, tirarlo fino al punto di blocco, sollevarlo sul davanti ed estrarlo.

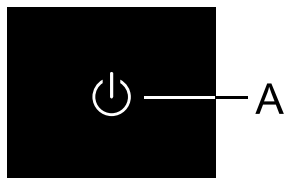
* in dotazione su alcuni modelli

UTILIZZO DELL'APPARECCHIO



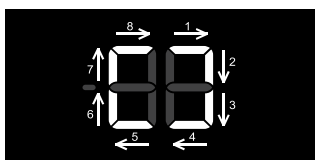
- A Tasto per accendere/spegnere
- B Tasto per impostare la temperatura e per accendere il vano frigorifero e il vano congelatore
- B1 Visualizzazione del funzionamento del vano congelatore
- B2 Visualizzazione del funzionamento del vano congelatore
- B3 Visualizzazione della temperatura impostata
- C Tasto per accendere/spegnere il congelamento intensivo
- C1 Visualizzazione del funzionamento di congelamento intensivo
- D Tasto per accendere/spegnere la funzione Eco
- D1 Visualizzazione della funzione Eco

ACCENSIONE / SPEGNIMENTO DELL'APPARECCHIO




Quando l'apparecchio viene collegato alla rete per la prima volta, l'apparecchio sarà in modalità standby (spento, ma sotto tensione).

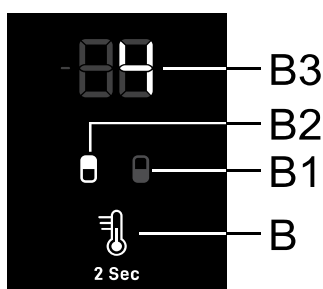
Accensione dell'apparecchio: premere il tasto **A** per accendere l'apparecchio. Viene emesso un segnale acustico e nel display **B3** appare la visualizzazione della temperatura.



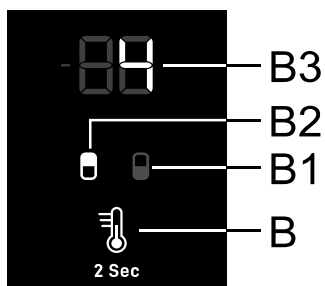
Spegnimento dell'apparecchio: tenere premuto a lungo (2 secondi) il tasto **A**. Il segnale acustico suona di nuovo e il display **B3** mostra l'illuminazione circolare in senso orario dei segmenti esterni. L'apparecchio è in modalità standby (ancora sotto tensione elettrica).

SCELTA DELLA TEMPERATURA NELL'APPARECCHIO

-  L'apparecchio è impostato in fabbrica alla temperatura consigliata, ovvero per il vano frigorifero a 4 ° C e per il vano congelatore a -18 ° C;
- Dopo aver acceso l'apparecchio, potrebbero essere necessarie diverse ore per raggiungere la temperatura impostata, quindi non inserire alimenti prima.

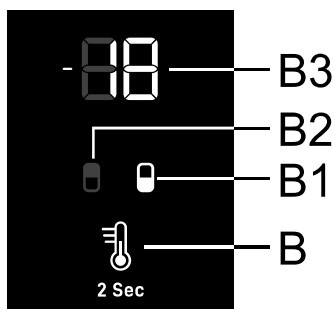


Con questo modello, è possibile passare dalla regolazione del vano frigorifero alla regolazione del vano congelatore. Per fare ciò, premere il tasto **B** per due secondi per illuminare il simbolo della parte dell'apparecchio di cui si desidera impostare la temperatura: **B1** per il vano congelatore e **B2** per il vano frigorifero.



La temperatura nel vano **frigorifero** può essere impostata quando il simbolo **B2** è illuminato. La temperatura viene impostata premendo brevemente il tasto **B**.

- Ogni volta che si preme il tasto, l'impostazione viene aumentata di 1° C. L'impostazione selezionata viene salvata come ultima temperatura impostata nel vano frigorifero.
- La temperatura nel vano del frigorifero può essere impostata da +1° C fino a +9° C.
- Si consiglia di impostare la temperatura a 4° C.



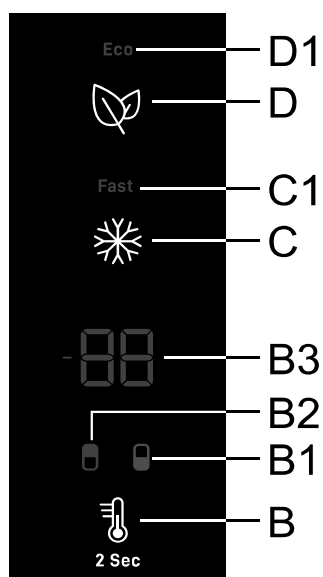
La temperatura del vano **congelatore** può essere impostata quando il simbolo **B1** è acceso. La temperatura viene impostata premendo brevemente il tasto **B**.

- Ogni volta che si preme il tasto B, l'impostazione viene aumentata di 1° C. L'impostazione selezionata viene salvata come ultima temperatura impostata nel vano congelatore.
- La temperatura nel vano congelatore può essere impostata da -16° C fino a -24° C.
- Si consiglia di impostare la temperatura a -18° C.

i 0 secondi dopo l'ultima pressione di un tasto qualsiasi, il display del congelatore passa automaticamente al display del frigorifero. Il display **B2** si illumina e il display **B3** mostra la temperatura impostata nel vano frigorifero.

MODALITÀ STANDBY DELL'UNITÀ DI CONTROLLO

i 30 secondi dopo l'ultima pressione di un tasto qualsiasi, l'unità di controllo entra in modalità standby. Tutti i display sull'unità di controllo si spengono. Ci sono anche delle eccezioni quando alcuni display sono ancora accesi nonostante la modalità standby. Queste eccezioni sono:

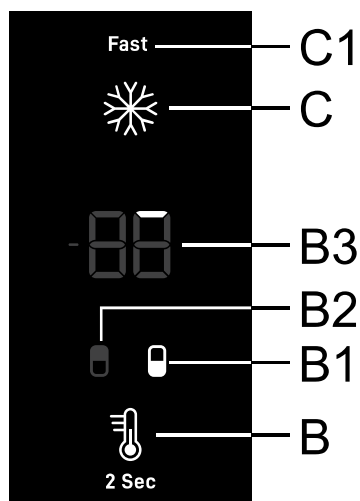


- Se viene attivato il congelamento intensivo, **C1** viene comunque visualizzato in modalità standby. Tutti gli altri display sono spenti.
- Se la funzione **Eco** è attivata, viene ancora visualizzato in modalità standby **D1**. Tutti gli altri display sono spenti.
- Se è attivata la funzione manuale di sbrinamento del congelatore, **CL** resta ancora visualizzato in modalità standby sul display **B3**. Tutti gli altri display sono spenti.

Per uscire dallo standby: premere brevemente il tasto **B** oppure aprire la porta del frigorifero. Se la funzione **Eco** o di congelamento intensivo è attiva, è anche possibile utilizzare i tasti **C** o **D** per uscire dalla modalità standby, a seconda della funzione attivata.

CONGELAMENTO INTENSIVO (VANO CONGELATORE)

- Utilizzare questa impostazione quando si accende l'apparecchio per la prima volta, prima di pulirlo e prima di inserire grandi quantità di cibo.



Accendere: Il congelamento intensivo viene attivato premendo il tasto **C**. Si sentirà un segnale acustico e si accenderanno le scritte **B1** e **C1**.

Dopo 30 secondi, il display passa automaticamente al display del vano frigorifero dove il simbolo **B2** si illumina e la temperatura del vano frigorifero impostata viene visualizzata sul display **B3**.

Se si seleziona il vano congelatore (**B1** si illumina) con il pulsante **B**, sul display verrà visualizzato un lampeggiamento graduale di segmenti esterni. Inizialmente, si illumina il primo segmento (vedi foto sopra) e gli altri segmenti vengono gradualmente illuminati in senso orario.



Verso la fine della funzione, tutti i segmenti esterni sono illuminati sul display **B3**.

Quando viene visualizzata la temperatura del vano frigorifero e quindi si illumina il simbolo **B2**, premendo brevemente o a lungo il tasto C si passa al display del congelatore. Ora si illumina il simbolo **B1** e sul display **B3** è possibile vedere lo stato della funzione ossia quanti segmenti esterni sono già accesi. Dopo 30 secondi, l'apparecchio torna automaticamente al display del frigorifero - il simbolo **B2** si accende.



- Durante l'operazione di congelamento intensivo, è possibile impostare la temperatura del vano frigorifero. Ciò si può fare quando **B2** è acceso. La temperatura viene impostata premendo brevemente il tasto **B**, ma la funzione di congelamento intensivo si svolge ancora normalmente.



Spegnimento: se il vano frigorifero (è illuminato **B2**) è attivo, premere prima il tasto **C** per passare al vano congelatore (**B1** si illumina), quindi premere nuovamente il tasto **C** per disattivare la funzione.

Se il vano congelatore è attivo (il simbolo **B1** è acceso), premere **C** per disattivare la funzione.

- Dopo lo spegnimento, l'impostazione ritorna all'ultima impostazione prima di attivare la funzione di congelamento intensivo.
- In caso di mancanza di corrente elettrica, la funzione viene eseguita di nuovo.

-  • Quando è attivo il congelamento intensivo, l'apparecchio funziona alla sua massima capacità e potrebbe quindi essere leggermente più rumoroso per un po'.
-  • Quando è attivato il congelamento intensivo, le temperature sono più basse sia nel frigorifero che anche nel congelatore dell'apparecchio.

FUNZIONE ECO



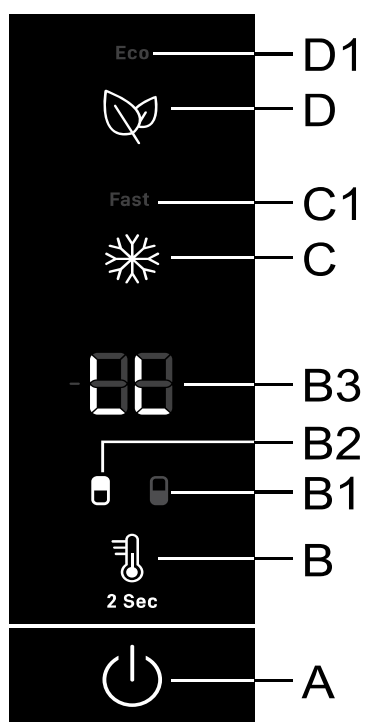
Accensione: attivare la funzione **Eco** premendo brevemente **D**. Il simbolo **D1** si illumina. Ora l'apparecchio funziona con impostazioni ottimali.

Se viene attivata la funzione di congelamento intensivo o la funzione di sbrinamento manuale del congelatore, la funzione **Eco** non può essere attivata.

Spegnimento: spegnere la funzione **Eco** premendo brevemente il tasto **D**. L'impostazione torna all'ultima impostazione.

Allo stesso modo la funzione **Eco** viene disattivata modificando l'impostazione della temperatura del vano frigorifero o del congelatore con il tasto **B** o attivando la funzione di congelamento intensivo con il tasto **C**.

PROTEZIONE BAMBINI



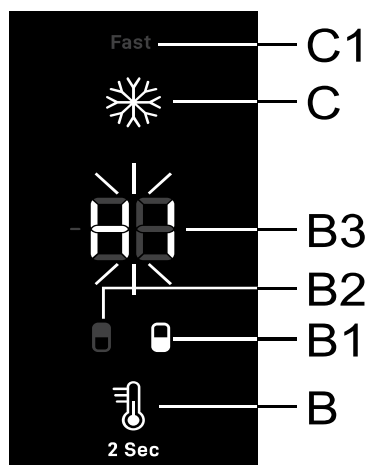
Accensione: per attivare il blocco bambini, tenere premuti per un tempo più lungo (2 secondi) i tasti **A** e **D**. Sul display **B3** appare brevemente **LL**.

La funzione blocca tutti i tasti tranne i tasti **A** e **D**.

Spegnimento: per disattivare la funzione, tenere premuti di nuovo i tasti **A** e **D**.

In caso di mancanza di corrente elettrica, la funzione viene mantenuta.

ALLARME DI TEMPERATURA TROPPO ALTA



Quando la temperatura è troppo alta, suona l'allarme (**tono interrotto**), e sul display **B3** lampeggia HI, allo stesso tempo si illumina il simbolo del vano dell'apparecchio in cui la temperatura è troppo alta (**B1** o **B2**).

- Ad ogni accensione dell'apparecchio col tasto **A**, il dispositivo ha un ritardo di allarme di 24 ore. Se in questo tempo l'apparecchio non raggiunge la temperatura corretta, suona l'allarme.

Per disattivare l'allarme:

- Per disattivare l'allarme acustico, premere un tasto qualsiasi. Sul display **B3** lampeggia la temperatura corrente del vano in cui la temperatura è troppo alta. Se non si disattiva l'allarme, si accenderà ogni ora e suonerà per circa 15 minuti.
- Alla successiva pressione del tasto **B**, inizia a lampeggiare la temperatura impostata del vano in cui la temperatura è troppo alta. Allo stesso tempo si illumina il simbolo del vano in cui la temperatura è troppo elevata (**B1** o **B2**). Il display della temperatura lampeggia fino a quando la temperatura non supera la soglia di allarme.
- Quando l'apparecchio raggiunge la temperatura appropriata, il display della temperatura smette di lampeggiare e si accende. Viene visualizzata la temperatura del vano frigorifero e si accende il simbolo **B2**.

ALLARME PORTA APERTA

Se la porta del frigorifero o del congelatore è aperta per troppo tempo, viene emesso un segnale acustico (un segnale acustico ripetitivo). Se non si disattiva l'allarme acustico, suonerà per 10 minuti.

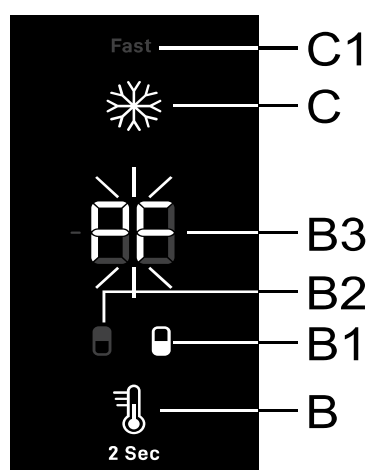
L'apparecchio continuerà a funzionare come se la porta fosse stata chiusa.

Disattivazione dell'allarme: per disattivare l'allarme, chiudere la porta.

i Se si spegne l'allarme premendo un tasto qualsiasi, si riattiverà dopo 4 minuti se la porta è ancora aperta.

i Se si lascia aperta la porta per più di 10 minuti, l'allarme smette di suonare. L'apparecchio inizia a funzionare in modalità sicura per garantire un raffreddamento sufficiente nonostante la porta aperta per impedire il deterioramento degli alimenti.

ALLARME DI MANCANZA DI CORRENTE ELETTRICA



Se l'apparecchio si riscalda a una temperatura di allarme durante l'interruzione di corrente, l'allarme di alta temperatura si riattiva al ritorno della corrente elettrica. Viene emesso un allarme acustico e **PF** lampeggia sul display **B3**.

Per annullare l'allarme, premere un tasto qualsiasi. Il display **B3** mostra la temperatura massima misurata del congelatore, allo stesso tempo si illumina il simbolo **B1**.

Premendo di seguito il tasto **B**, viene visualizzata la temperatura massima misurata del vano congelatore, allo stesso tempo si illumina il simbolo **B2**.

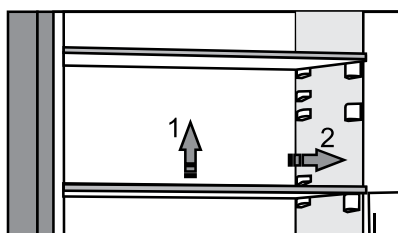
Premendo di nuovo il tasto **B**, si annulla l'allarme in caso di mancanza di corrente elettrica e la temperatura impostata del vano selezionato verrà visualizzata sul display **B3**.

Se anche l'allarme di alta temperatura è attivato contemporaneamente, dopo che l'allarme viene annullato per la mancanza di corrente elettrica, l'apparecchio si comporta come descritto nel capitolo Allarme di temperatura troppo alta.

FORNITURA INTERNA DELL'APPARECCHIO

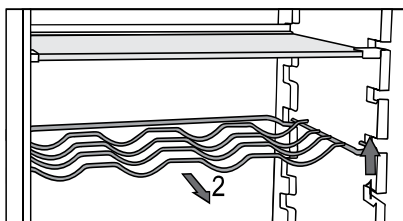
(* A SECONDA DEL MODELLO)

RIPIANI



- Il ripiano vuoto può essere disposto liberamente lungo le guide all'interno del frigorifero senza essere rimosso dall'apparecchio. Per spostarlo o rimuoverlo dal frigorifero, sollevarlo leggermente dalla parte posteriore, tirarlo verso di sé, quindi spostarlo o rimuoverlo dall'apparecchio. Tenere gli alimenti deperibili sulla parte posteriore dei ripiani, dove fa più freddo.

SUPPORTO PORTABOTTIGLIE METALLICO*



- Alcuni modelli sono dotati di griglia portabottiglie, che ha il blocco antiestrazione involontaria. Può essere estratta solo vuota, sollevandola nella parte posteriore e tirandola verso di sé. Fissare la griglia portabottiglie in modo che la lunghezza delle bottiglie non ostruisca lo sportello.

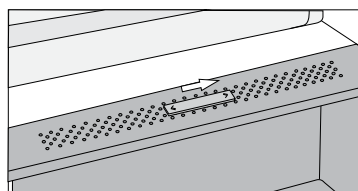
Il carico massimo della griglia portabottiglie è di 9 bottiglie da 0,75 litri o 13 kg di peso totale - vedere l'etichetta a destra all'interno dell'apparecchio.

- Le lattine possono essere posizionate sulla griglia per lungo o per traverso.

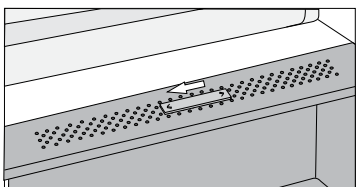
IL CASSETTO PER LA FRUTTA E LA VERDURA CON REGOLATORE DI UMIDITÀ*



- Il cassetto nel fondo del frigorifero viene utilizzato per conservare la frutta e la verdura. Esso assicura umidità e meno secchezza agli alimenti. Il cassetto è fornito di un regolatore di umidità attraverso il quale si crea l'umidità.

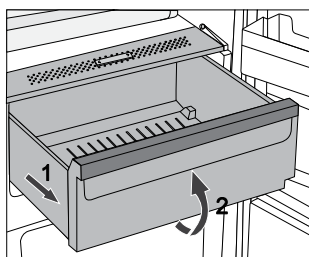


Posizione del cursore verso destra:
fessure chiuse, maggiore umidità nel cassetto.



Posizione del cursore verso sinistra:
fessure aperte, minore umidità nel cassetto.

Quando sul lato interno del ripiano in vetro si formano goccioline, aprire le fessure e asciugare il ripiano (vedi il capitolo "SOLUZIONE DEI PROBLEMI").



- Per estrarre il cassetto:
 - Tirare il cassetto fino al punto di blocco, poi alzarlo davanti ed estrarlo.

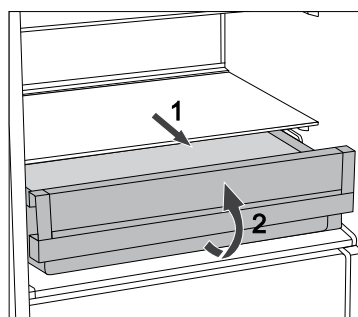
CONSERVAZIONE DEGLI ALIMENTI NEL CASSETTO FRESHZONE*



Nel cassetto **FreshZone** gli alimenti restano freschi più a lungo rispetto a un frigorifero convenzionale, mantenendo un sapore migliore e il valore nutrizionale.

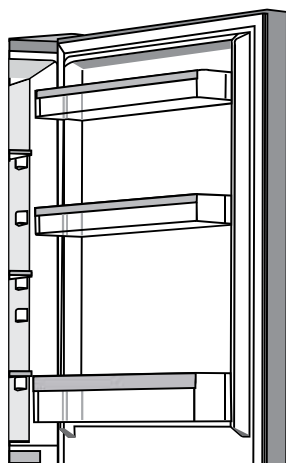
Diminuisce la decomposizione e la perdita di massa, quindi la frutta e la verdura sono più fresche e naturali. Per un funzionamento ottimale, il cassetto deve essere completamente chiuso.

- Quando si acquistano gli alimenti, bisogna controllarne la freschezza in quanto dipendono da questa la qualità e la durata del cibo.
- Conservare gli alimenti in contenitori chiusi o in appositi contenitori che non rilasciano odori o cambiano l'umidità.
- Prima dell'uso dell'alimento ritirarlo dal cassetto da 30 fino a 60 minuti prima in modo che a temperatura ambiente si possano sviluppare il sapore e il gusto adeguati.
- Gli alimenti che sono sensibili alle basse temperature e non sono adatti per la conservazione nel cassetto **FreshZone** sono: ananas, avocado, banane, olive, patate, melanzane, cetrioli, fagioli, peperoni, meloni, angurie, zucchine ...



- Per estrarre il cassetto:
 - tirare il cassetto fino al punto di blocco;
 - sollevarlo davanti e tirarlo fino alla fine.

I RIPIANI DELLO SPORTELLO



Il lato interno dello sportello del frigo è dotato di ripiani per la conservazione di formaggi, burro, uova, yoghurt e altre confezioni minori come tubetti, barattoli, ecc.

I ripiani possono essere spostati a piacere sollevando il ripiano dalle fessure e rimettendolo nelle fessure della posizione desiderata.

Il ripiano inferiore serve per la conservazione delle bottiglie.

Il carico massimo di ogni ripiano è di 5 kg.

SISTEMAZIONE RACCOMANDATA DEGLI ALIMENTI NELL'APPARECCHIO

Scomparti del frigorifero:

- **scomparto superiore:** cibo in scatola, pane, vino, torte ...
- **scomparto centrale:** latticini, cibi già pronti, dolci, succhi di frutta, birra, alimenti precotti...
- **cassetto FreshZone:** carne, prodotti a base di carne, di salumeria
- **cassetto per la frutta e la verdura:** frutta fresca, verdure, insalate, ortaggi a radice, patate, cipolle, aglio, pomodori, crauti, rape ...



Scomparti nella porta del frigorifero:

- scomparto superiore/centrale della porta: uova, burro, formaggi ...
- **scomparto inferiore della porta:** bibite, lattine, bottiglie.

i **Non conservare in frigorifero** i generi di frutta e verdura che sono sensibili alle basse temperature (banane, ananas, papaia e agrumi; zucchine, melanzane, cetrioli, peperoni, pomodori e patate).

Scomparti del congelatore:

- per congelare, conservare alimenti congelati vedere il capitolo "Congelare e conservare alimenti congelati").

i **Non conservare nel congelatore** insalate a foglia verde, uova, mele, pere, uva, pesche, yogurt, latte acido, panna acida e maionese.

CONSERVAZIONE DEGLI ALIMENTI NEL FRIGORIFERO

AVVERTENZA IMPORTANTE PER LA CONSERVAZIONE DEGLI ALIMENTI



Contribuisce in modo significativo sulla qualità degli alimenti conservati l'uso corretto dell'apparecchio, l'avvolgere gli alimenti adeguatamente, il mantenere la temperatura corretta e il considerare le precauzioni igieniche.

Bisogna rispettare la durata di conservazione degli alimenti indicata sulla confezione del prodotto.

Gli alimenti conservati in frigorifero devono essere in contenitori chiusi o adeguatamente imballati in modo da non rilasciare o cambiare gli odori e l'umidità.

Non conservare in frigorifero sostanze infiammabili, evaporabili ed esplosive.

Le bottiglie con un elevato contenuto di alcool devono essere accuratamente chiuse e in posizione verticale.

Alcune soluzioni organiche, gli oli essenziali nella buccia di limone o d'arancia, l'acido nel burro ecc. a contatto prolungato con superfici plastiche o a tenuta provocano guasti e invecchiamento precoce.

Un odore sgradevole avverte che l'apparecchio è sporco o difettoso (vedi capitolo "Pulizia dell'apparecchio").

Se per lungo tempo si è assenti da casa, eliminare dal frigorifero, gli alimenti facilmente deperibili.

PREVENZIONE DELLA CONTAMINAZIONE ALIMENTARE

Seguire le istruzioni seguenti per evitare la contaminazione degli alimenti:

- Tenere a lungo aperta la porta dell'apparecchio comporta un aumento significativo della temperatura negli scomparti dell'apparecchio.
- Pulire regolarmente le superfici che vengono a contatto con gli alimenti e pulire regolarmente i sistemi di drenaggio accessibili.
- Conservare nel frigorifero la carne e il pesce crudi dentro i contenitori appositi in modo che non vengano a contatto con altri alimenti.
- Se l'apparecchio rimane vuoto per un lungo periodo, spegnerlo, scongelarlo, pulirlo, asciugarlo e lasciare la porta aperta per evitare la formazione di muffa dentro l'apparecchio.

CONSERVAZIONE DEGLI ALIMENTI

| ALIMENTO | Temperatura ottimale per la conservazione (°C) | Umidità ambientale ottimale per la conservazione degli alimenti (%) | Tempo di conservazione indicativo |
|---|--|---|-----------------------------------|
| Carne di maiale | -1 fino a 4 | 95 | 3 giorni |
| Carne di manzo | 0 fino a 4 | 95 | fino a 3 settimane |
| Carne di agnello | 0 fino a 4 | 95 | 14 giorni |
| Polli | 0 fino a 4 | 95 | 3 giorni |
| Pesci | 0 fino a 4 | 95 | 3 fino a 10 giorni |
| Molluschi | 0 fino a 4 | 95 | 2 giorni |
| Carne di manzo stagionata sottovuoto | 1,5 | 95 | 16 settimane |
| Latticini (yogurt, panna acida, burro, formaggi a pasta molle, creme di formaggio, ...) | 2 fino a 4 | 95 | 7 fino a 10 giorni |
| Barbabietole | 0 | 95 | 3 fino a 5 mesi |
| Broccoli | 0 | 95-100 | 10 fino a 14 giorni |
| Cavolo novello | 0 | 98-100 | 3 fino a 6 settimane |
| Carote mature | 0 | 98-100 | 4 fino a 5 mesi |
| Insalata invernale | 0 | 95-100 | 2 fino a 3 settimane |
| Aglio | 0 | 65-70 | 6 fino a 7 mesi |
| Navone | 0 | 98-100 | 2 fino a 3 mesi |
| Cavoletti di Bruxelles | 0 | 90-95 | 3 fino a 5 settimane |
| Cavolo, cinese | 0 | 95-100 | 2 fino a 3 mesi |
| Cavolo maturo | 0 | 98-100 | 3 fino a 4 mesi |
| Carote | 0 | 95-100 | 2 settimane |
| Cavolfiore | 0 | 95-98 | 2 fino a 4 settimane |
| Sedano | 0 | 98-100 | 2 fino a 3 mesi |
| Bietola | 0 | 95-100 | 10 fino a 14 giorni |
| Cicoria | 0 | 95-100 | 2 fino a 4 settimane |
| Mais, dolce | 0 | 95-98 | 5 fino a 8 giorni |

| ALIMENTO | Temperatura ottimale per la conservazione (°C) | Umidità ambientale ottimale per la conservazione degli alimenti (%) | Tempo di conservazione indicativo |
|------------------------|---|--|--|
| Porro | 0 | 95-100 | 2 fino a 3 mesi |
| Funghi | 0 | 95 | 3 fino a 4 giorni |
| Prezzemolo | 0 | 95-100 | 2 fino a 3 giorni |
| Pastinaca | 0 | 98-100 | 4 fino a 6 mesi |
| Ravanello, invernale | 0 | 95-100 | 2 fino a 4 mesi |
| Rafano | 0 | 98-100 | 10 fino a 12 mesi |
| Cavolfiore | 0 fino a 2 | 90-95 | 2 fino a 4 settimane |
| Cipolle | 0 fino a 2 | 65-70 | 6 fino a 7 mesi |
| Asparagi | 0 fino a 2 | 95-100 | 2 fino a 3 settimane |
| Piselli, verdi | 0 fino a 2 | 95-98 | 1 fino a 2 settimane |
| Verdure, tagliate | 0 fino a 2 | 90-95 | fino a 5 giorni |
| Cavoletti di Bruxelles | 0 fino a 2 | 90-95 | 1 fino a 2 settimane |
| Uva spina | 0 fino a 2 | 90-95 | 3 fino a 4 settimane |
| Cetrioli | 4 fino a 10 | 95 | 10 fino a 14 giorni |
| Patate | 7 fino a 10 | 90-95 | fino a 9 mesi |
| Avocado, non maturo | 7 fino a 10 | 85-95 | fino a 6 settimane |
| Peperoni | 7 fino a 10 | 90-95 | 2 fino a 3 settimane |
| Pomodori | 10 fino a 12 | 85-90 | 4 fino a 7 giorni |
| Fagioli, grani | < 15 | 40-50 | 6 fino a 10 mesi |
| Albicocche | -3 | 90-95 | 2 fino a 7 mesi |
| Fragole | -1 | 90-95 | 1 fino a 3 settimane |
| Lamponi | 0 | 90-95 | 3 fino a 7 giorni |
| Ribes | 0 fino a 2 | 90-95 | 2 fino a 3 giorni |
| Mirtilli | 0 fino a 2 | 90-95 | 1 fino a 4 settimane |
| Ciliegie | 0 fino a 2 | 90-95 | 14 giorni |
| Uva | 0 fino a 2 | 90-95 | 2 fino a 3 settimane |
| Kiwi, maturo | 0 fino a 2 | 85 | 2 fino a 8 settimane |
| Pesche | 0 fino a 2 | 90-95 | 1 fino a 3 mesi |
| Peaches | 0 fino a 2 | 90-95 | 2 fino a 4 settimane |

| ALIMENTO | Temperatura ottimale per la conservazione (°C) | Umidità ambientale ottimale per la conservazione degli alimenti (%) | Tempo di conservazione indicativo |
|-------------------|---|--|--|
| Ciliegie | 0 fino a 2 | 90-95 | 2 fino a 3 settimane |
| Kiwi, non maturo | 0 fino a 2 | 90-95 | 2 fino a 6 mesi |
| Pesche noci | 0 fino a 2 | 90-95 | 1 fino a 3 settimane |
| Arance | 0 fino a 2 | 90-95 | 2 fino a 4 settimane |
| Cachi | 0 fino a 2 | 90-95 | 2 fino a 3 mesi |
| Prugne | 0 fino a 2 | 90-95 | 2 fino a 5 settimane |
| Frutta, affettata | 0 fino a 2 | 90-95 | fino a 10 giorni |
| Mele | 0 fino a 4 | 90-95 | 1 fino a 12 mesi |
| Melone | 4 | 90-95 | 15 giorni |
| Arance | 4 fino a 7 | 90-95 | 2 fino a 4 settimane |
| Mandarini | 5 fino a 8 | 90-95 | 2 fino a 4 settimane |
| Mango | 10 fino a 13 | 85-95 | 2 fino a 3 settimane |
| Melone | 10 fino a 13 | 85-95 | 1 fino a 2 settimane |
| Ananas | 10 fino a 13 | 85-95 | 2 fino a 4 settimane |
| Limone | 11 fino a 13 | 90-95 | 2 fino a 3 settimane |
| Anguria | 12 fino a 15 | 85-95 | 1 fino a 3 settimane |
| Banane, mature | 13 fino a 16 | 85-95 | 3 giorni |
| Pompelmi | 13 fino a 16 | 90-95 | 1 fino a 3 settimane |

CONGELAMENTO E CONSERVAZIONE DEGLI ALIMENTI CONGELATI

PROCEDURA DI CONGELAMENTO



La quantità massima degli alimenti freschi che si possono mettere dentro l'apparecchio in una volta è indicata nell'etichetta delle informazioni di base sull'apparecchio. Se la quantità è maggiore, la qualità di congelamento è peggiore, peggiora anche la qualità degli alimenti già congelati.

- Se si desidera sfruttare l'intero volume del congelatore, è possibile rimuovere tutti i cassetti.
- Attivare il congelamento intensivo (Super Freeze) 24 ore prima di congelare cibi freschi:
 - tenere premuto il tasto **D1** fino a quando si accende la spia sopra il simbolo **C1**.

Per assicurarti che il cibo si congeli il più rapidamente possibile, disponi le confezioni come descritto di seguito:

- Dividere il cibo fresco in confezioni più piccole (1 kg). Posizionare due confezioni contro la parete posteriore lungo il bordo sinistro e destro del cassetto superiore, una al centro davanti a loro (anche nel cassetto superiore) e una nel cassetto di mezzo, a contatto con la parte centrale della parete posteriore.

Gli alimenti freschi non devono toccare le confezioni già surgelate!

- Per congelare piccole quantità (1-2 kg), il congelamento intensivo non è necessario.

AVVERTENZA IMPORTANTE PER IL CONGELAMENTO DEGLI ALIMENTI FRESCI



Congelare nel congelatore solo gli alimenti adatti a ciò. Devono essere sempre di qualità e freschi.

Scegliere per l'alimento un imballaggio adatto e imballarlo in modo corretto.

La confezione non deve far passare l'umidità e l'aria umida così che il cibo non si secchi e perda vitamine.

Segnare nelle confezioni degli alimenti informazioni sul tipo, la quantità e la data di congelamento.

È importante che gli alimenti congelino il più presto possibile, e quindi devono essere di piccole proporzioni. Lasciar raffreddare gli alimenti prima del congelamento.

CONSERVAZIONE DEGLI ALIMENTI INDUSTRIALI CONGELATI

- Bisogna tenere in considerazione per la conservazione e l'uso degli alimenti congelati delle istruzioni del produttore. Nella confezione si trova l'indicazione della temperatura e il termine di scadenza.
- Scegliere solo gli alimenti con confezioni intatte, conservati nel congelatore a temperatura di -18° C o anche minore.
- Non acquistare congelati avvolti da ghiaccio, è segno che sono stati già parzialmente scongelati più volte e la loro qualità non è buona.
- Durante il trasporto proteggete gli alimenti contro lo scongelamento. L'aumento della temperatura riduce il tempo di conservazione e la loro qualità.

TEMPO DI CONSERVAZIONE DEGLI ALIMENTI CONGELATI

TEMPO RACCOMANDATO DI CONSERVAZIONE NEL CONGELATORE

| Alimento | Tempo |
|---|----------------------|
| frutta, carne di manzo | da 10 fino a 12 mesi |
| verdure, carne di vitello, pollame | da 8 fino a 10 mesi |
| selvaggina | da 6 fino a 8 mesi |
| carne di maiale | da 4 fino a 6 mesi |
| carne macinata | 4 mesi |
| pane, dolci, piatti già pronti, pesce magro | 3 mesi |
| frattaglie | 2 mesi |
| salsiccia affumicata, pesci grassi | 1 mese |

SBRINAMENTO DEGLI ALIMENTI SURGELATI

- Lo scongelamento è un passaggio importante nella conservazione degli alimenti che sono stati congelati. Il cibo deve essere scongelato correttamente.
- I metodi adatti per scongelare gli alimenti sono:
 - in frigorifero,
 - in acqua fredda,
 - nel forno a microonde o a convezione con apposito programma scongelamento.
- È possibile preparare alcuni prodotti surgelati senza prima scongelarli. Il produttore lo indicherà sulla confezione.
- Gli alimenti devono essere confezionati in piccole quantità. Ciò consente al cibo di scongelarsi più velocemente.
- Utilizzare alimenti parzialmente o completamente scongelati il prima possibile. I batteri negli alimenti scongelati vengono riattivati e quindi gli alimenti si deteriorano rapidamente, particolarmente per quanto riguarda la frutta, la verdura e i cibi pronti.
- Non congelare nuovamente gli alimenti parzialmente o completamente scongelati.

SBRINAMENTO DELL'APPARECCHIO

SBRINAMENTO AUTOMATICO DEL FRIGORIFERO

Il frigorifero non necessita di essere sbrinato, poiché il ghiaccio nella parete posteriore all'interno del frigorifero si sbrina automaticamente.

Il ghiaccio formatosi durante l'inattività del compressore si sbrina. Le goccioline scorrono attraverso l'apertura nella parete posteriore del frigorifero giungendo nel recipiente sopra il compressore dove evaporano.

Assicurarsi di non ostruire mai l'apertura della parete posteriore all'interno del frigorifero con gli alimenti o altri oggetti.

Se, sulla parete posteriore all'interno del frigorifero si accumula uno strato eccessivo di ghiaccio (3-5 mm), bisogna spegnere l'apparecchio ed eliminare il ghiaccio manualmente.

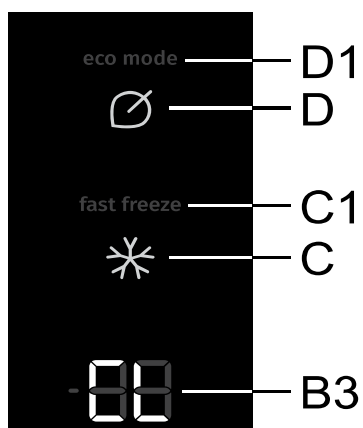
SBRINAMENTO DEL CONGELATORE NO FROST

- Lo sbrinamento del congelatore NO FROST è automatico. Gli strati di gelo che possono occasionalmente comparire, scompaiono automaticamente.

SBRINAMENTO MANUALE DEL CONGELATORE NO FROST

- Può accadere che, nonostante il fatto che abbiate un apparecchio NoFrost, si crei un accumulo di ghiaccio. Ciò è generalmente dovuto a un uso anomalo dell'apparecchio, come per esempio l'aprire troppo spesso la porta, tenere la porta aperta troppo a lungo, la scarsa tenuta della porta ...

In questo caso, è possibile sbrinare manualmente il congelatore mediante la seguente procedura:



- Premere e tenere premuti contemporaneamente i tasti **D** e **C**. Sul display **B3** si vedrà prima l'illuminazione circolare dei segmenti esterni, poi apparirà la didascalia **CL**.
- La funzione si spegne automaticamente al termine del processo di sbrinamento. Sul display **B3** viene visualizzata la temperatura impostata del vano del frigorifero.

PULIZIA DELL'APPARECCHIO



Prima della pulizia, staccare l'apparecchio dalla rete elettrica: spegnerlo (vedere il capitolo "Accendere/spegnere l'apparecchio") e scollegare il cavo di alimentazione dalla presa.

- Per pulire tutte le superfici, usare un panno morbido. I detersivi ruvidi o abrasivi, acidi o solventi non sono adatti in quanto danneggiano la superficie!

L'esterno dell'apparecchio deve essere pulito con acqua o con una soluzione delicata di sapone neutro.

Le superfici laccate e di alluminio possono essere pulite con acqua tiepida con aggiunta di un detersivo delicato. È consentito solo l'uso di detersivi a basso contenuto di alcol (per es. detersivi per il vetro).

Per i materiali di plastica non è consentito usare detersivi contenenti alcol.

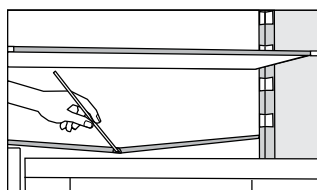


Pulire **l'interno** dell'apparecchio con acqua tiepida a cui si aggiunge un po' di aceto.



• Le parti dei componenti interni dell'apparecchio non devono mai essere lavati in lavastoviglie poiché possono danneggiarsi!

- L'unità condensatrice montata sulla parete di fondo accanto al compressore (possiedono solo alcuni modelli) deve essere sempre mantenuta pulita, priva di polvere o depositi derivanti da fumo o esalazioni della cucina. Di tanto in tanto pulire la polvere utilizzando una spazzola morbida non metallica o un aspirapolvere.

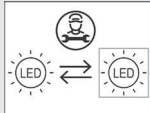


- Sotto la piastra di raffreddamento che raffredda l'interno del frigorifero, c'è un canale e un'apertura in cui scorre l'acqua scongelata. Il canale e l'apertura non devono essere intasati, quindi controllare più volte e pulirli se necessario (ad es. con una cannuccia di plastica).
- Dopo la pulizia, accendere l'apparecchio e inserire il cibo.

RISOLUZIONE DEI PROBLEMI

| Problema: | Causa e soluzione |
|--|---|
| L'apparecchio dopo la connessione alla rete elettrica non funziona: | <ul style="list-style-type: none"> • Controllare se nella presa c'è tensione elettrica e se l'apparecchio è acceso. |
| Il sistema di raffreddamento è attivo ininterrottamente da troppo tempo: | <ul style="list-style-type: none"> • Temperatura troppo alta dell'ambiente. • Frequente apertura della porta o porta aperta troppo a lungo. • La porta non viene chiusa correttamente (forse oggetti estranei nella porta, cedimento della porta, chiusura difettosa: controllare la tenuta, ecc.). • Quantità eccessiva di alimenti freschi inseriti. |
| L'eccessivo accumulo di ghiaccio nella parete posteriore interna del frigorifero è conseguenza di: | <ul style="list-style-type: none"> • una frequente apertura della porta o porta aperta troppo a lungo, • inserimento di alimenti caldi nel frigorifero, • contatto degli alimenti o dei contenitori con la parte posteriore interna del frigorifero, • chiusura non ermetica della porta. • Se la guarnizione è sporca o danneggiata, deve essere pulita o sostituita. |
| Creazione di ghiaccio nel congelatore (Apparecchi NoFrost): | <ul style="list-style-type: none"> • La porta è aperta troppo lunga o troppo spesso. • La porta non è chiusa correttamente. • La porta non si chiude correttamente (la guarnizione è sporca, la porta non è dritta, la guarnizione è danneggiata, ecc.). • Sbrinare manualmente l'apparecchio. |
| Le goccioline sui ripiani sopra i cassetti: | <ul style="list-style-type: none"> • È un fenomeno transitorio, che, in caso di temperatura elevata e umidità nell'ambiente non può essere del tutto evitato. Il fenomeno scompare da solo quando la temperatura e l'umidità si normalizzano. Si consiglia di pulire frequentemente i cassetti e di asciugare le gocce ogni tanto. • Aprire il regolatore di umidità. • Conservare gli alimenti in buste o in imballaggi che si chiudono bene. |
| Goccioline sulla parete posteriore dello scomparto frigo: | <ul style="list-style-type: none"> • È un fenomeno normale, poiché durante lo sbrinamento automatico si formano delle goccioline che poi attraverso l'apertura nella parete posteriore scorrono nel serbatoio sopra il compressore, da cui evaporano. |



| Problema: | Causa e soluzione |
|--|---|
| L'acqua fuoriesce dal frigorifero: | <ul style="list-style-type: none"> • L'apertura per il deflusso dell'acqua è ostruita, l'acqua di sbrinamento sgocciola fuori dalla scanalatura per la raccolta dell'acqua. • Pulire l'apertura ostruita, per esempio con una cannuccia. • Far scongelare l'accumulo spesso di ghiaccio manualmente (vedi il capitolo "Sbrinamento dell'apparecchio"). |
| Difficoltà ad aprire la porta: | <ul style="list-style-type: none"> • Se si desidera in breve tempo riaprire la porta appena chiusa del congelatore, si possono riscontrare difficoltà nel farlo. Durante l'apertura della porta si ha una fuga di aria fredda dall'apparecchio che viene sostituita da aria calda dell'ambiente. Raffreddando questa aria si crea sottopressione che è la ragione per la difficoltà di aprire la porta. Dopo pochi minuti la situazione si normalizza e la porta può essere facilmente aperta. |
| I lati dell'apparecchio sono caldi: | <ul style="list-style-type: none"> • Ciò è normale poiché lungo l'interno delle pareti sono disposti tubi che si riscaldano leggermente quando l'apparecchio è in funzione. |
| L'illuminazione LED non funziona:  | <ul style="list-style-type: none"> • Se la luce LED non si accende, rivolgersi al centro assistenza. • Non riparare da soli l'illuminazione LED, si rischia di entrare in contatto con l'alta tensione! |
| Viene visualizzato sul display HI . | <ul style="list-style-type: none"> • Apertura della porta troppo spesso o porta aperta troppo a lungo. • Porta chiusa in modo errato (possibile oggetto estraneo nella porta, porta inclinata, guarnizione danneggiata...) • È mancata la corrente elettrica per molto tempo. • Grande quantità di cibo fresco inserito. |
| Viene visualizzato sul display PF. | <ul style="list-style-type: none"> • È mancata la corrente elettrica per molto tempo. |
| Viene visualizzato sul display E1 o E2. | <ul style="list-style-type: none"> • Il sensore di temperatura è difettoso. Chiamare un centro di assistenza per risolvere l'errore. • L'apparecchio funzionerà in modalità sicura fino a quando non sarà riparato dal tecnico dell'assistenza. L'apparecchio manterrà automaticamente la temperatura più adatta per ciascuna area. |

| Problema: | Causa e soluzione |
|---|---|
| Viene visualizzato sul display E1 o E2. | <ul style="list-style-type: none"> • Il sensore di temperatura è difettoso. Chiamare un centro di assistenza per risolvere l'errore. L'apparecchio funzionerà in modalità sicura fino a quando non sarà riparato dal tecnico dell'assistenza. L'apparecchio manterrà automaticamente la temperatura più adatta per ciascuna area. |
| Viene visualizzato sul display E9. | <ul style="list-style-type: none"> • La porta era aperta troppo a lungo: chiudere la porta. • Se anche la retroilluminazione del vano si è disattivata, il sensore della porta è difettoso. Chiamare un centro di assistenza per prenotare una riparazione. L'apparecchio funziona in modalità sicura fino a quando non viene riparato. L'apparecchio manterrà automaticamente la temperatura più adatta per ciascuna area. |

Se nessuna delle ragioni di cui sopra non corrisponde, si prega di contattare il centro di assistenza autorizzato più vicino e indicare il tipo, il modello e il numero di serie sull'etichetta delle informazioni di base sull'apparecchio che si trova all'interno dell'apparecchio stesso.

INFORMAZIONI SULL'APPARECCHIO

Il raffreddamento negli apparecchi frigo-congelatore è fornito dal sistema di refrigerazione con compressore (per alcuni apparecchi anche con ventola) che comporta anche un certo rumore. L'intensità del rumore dipende dalla posizione di collocamento, da un uso corretto e dall'età dell'apparecchio.

- Dopo aver acceso l'apparecchio, il funzionamento del compressore (brusio, suoni di liquidi) o il flusso del refrigerante durante il suo funzionamento possono risultare più rumorosi. Questo non è segno di un guasto e non influisce nel periodo di durata dell'apparecchio. Col funzionamento dell'apparecchio nel tempo il rumore e i brusii diminuiscono.
- A volte quando l'apparecchio è in funzione appaiono anche rumori insoliti o forti brusii che sono inusuali per l'apparecchio e spesso sono conseguenza di una collocazione non adatta:
 - L'apparecchio deve essere posizionato dritto e stabile su una base solida.
 - Non deve toccare la parete o elementi adiacenti.
 - Verificare che i componenti interni siano al loro posto o che le lattine non si tocchino come pure le bottiglie o altri contenitori, causando suoni.
- A causa di un maggior carico del sistema di raffreddamento aprendo frequentemente la porta, lasciando la porta aperta a lungo, inserendo grandi quantità di alimenti e accendendo il congelamento intensivo o il raffreddamento, può aumentare temporaneamente il volume dei rumori dell'apparecchio.

CI RISERVIAMO IL DIRITTO DI APPORTARE MODIFICHE CHE NON INFLUISCONO SUL FUNZIONAMENTO DELL'APPARECCHIO.