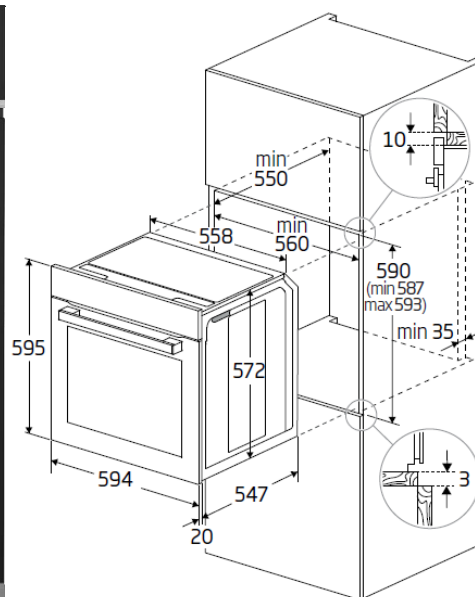


## SCHEMA TECNICA FORNO BBIS13400XMSWE



<b>CARATTERISTICHE PRINCIPALI</b>	
Tipologia	Multifunzione 60 cm
Serie	bPRO500
Finiture	Cristallo nero e inox
Display	LED
Comandi	Direct Access Touch Control con manopola
Manopole	Standard
AeroPerfect®	sì
Connettività Wi-Fi HomeWhiz®	sì
Split&Cook®	-
Resistenza circolare su ventola	sì
Porta forno con chiusura SoftClose®	sì
<b>FUNZIONI</b>	
Numero funzioni	15
cottura tradizionale statica	sì
cottura con ventola	sì
cottura multidimensionale 3D	sì
cottura al grill con ventola	sì
grill completo	sì
grill	sì
grill con ventola	-
cottura pizza	sì
cottura termoventilata eco	sì
cottura multivassoio	sì

resistenza superiore con ventola	-
resistenza inferiore	sì
resistenza inferiore con ventola	-
scongelamento	sì
tenere in caldo	sì
cottura a bassa temperatura	sì
accensione luce	-
cottura assistita a vapore	SteamAid™
booster	sì
Funzione di pulizia	SteamClean
<b>CARATTERISTICHE TECNICHE E ACCESSORI</b>	
Illuminazione	1, superiore
Numero vetri porta	3
Rastrelliere laterali smontabili	a 5 livelli
Cristallo controporta smontabile	sì
Blocco tasti elettronico	sì
Pareti catalitiche	posteriore
Guide telescopiche	1 livello
Sonda carne	-
Ripiano metallico	sì
Vassoio di cottura	sì
Vassoio profondo	sì
Teglia pasticceria	-
Griglia per vassoio	-
Ventilazione tangenz. raffreddamento	sì
Volume utile (litri)	72
Consumo per convezione naturale (kWh)	0,88
Consumo per convezione forzata (kWh)	0,69
Classe energetica	A+
Potenza massima assorbita (kW)	3,4
<b>DIMENSIONI</b>	
Larghezza prodotto (mm)	59,4
Profondità prodotto (mm)	56,7
Altezza prodotto (mm)	59,5
<b>CODICE SAP</b>	7768287823
<b>CODICE EAN</b>	8690842440892