



# 2.4GHz WIRELESS MOUSE

art. XDIMCX7BT



**LEGGERE TUTTE LE ISTRUZIONI  
PRIMA DI UTILIZZARE IL MOUSE  
E CONSERVARLE PER UTILIZZI FUTURI**



---

ISTRUZIONI PER L'USO

---

**DML S.p.A.** Via Emilia Levante, 30/a - 48018 Faenza (RA) Italy - [www.xd-enjoy.com](http://www.xd-enjoy.com)



**enjoy**  
your upgrade

## **CONTENUTO CONFEZIONE**

Mouse wireless ricaricabile X1  
Nano ricevitore X 1  
Cavo di ricarica micro-USB X 1  
Manuale di istruzioni

## **CARATTERISTICHE**

Pulsante doppio clic  
7 pulsanti  
Mouse wireless a 2,4 GHz  
Effetto luminoso a 7 colori  
Risoluzione 1200-2400 -3200 DPI  
Design wireless con nano ricevitore USB  
Batteria ricaricabile incorporata  
Ciclo di vita: >3 milioni di click

## **SPECIFICHE DEL MOUSE**

Dimensioni: 130 x 88 x H 40 mm  
Peso: 104g  
Connessione: Wireless a 2,4 GHz + Bluetooth  
Tensione: DC 3.7V  
Corrente: 20mA  
Distanza trasmis. wireless: 10m  
Risoluzione: 1200/2400/3200 DPI  
Batteria: Li-Ion 500mAh

## **COMPATIBILITÀ BLUETOOTH**

Requisiti del sistema operativo:  
Windows 8/10, Android 5.0,10513,  
Mac OS X 10.10 e successive  
Requisiti hardware: adattatore  
Bluetooth di Bluetooth 4.0 e  
successivi

## **COMPATIBILITÀ**

Requisiti del sistema operativo:  
Windows XP/7/8/10 e successivi,  
Android 4.4 e successivi, iOS 13  
e successivi, MacOS X 10.5 e  
successivi, Linux Kernel 2.6+2,  
Chrome OS  
Requisiti hardware: porta USB  
disponibile

## **PER INIZIARE**

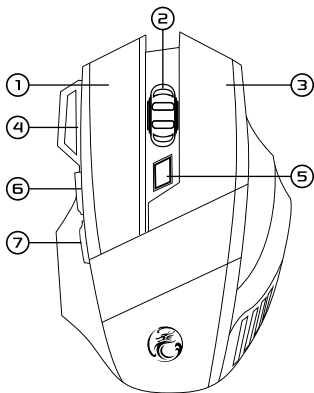
Estrarre il prodotto dalla scatola.  
Conservare tutto l'imballaggio  
finché non si sono verificate e  
contate tutte le parti.

## **ISTRUZIONI DI SICUREZZA**

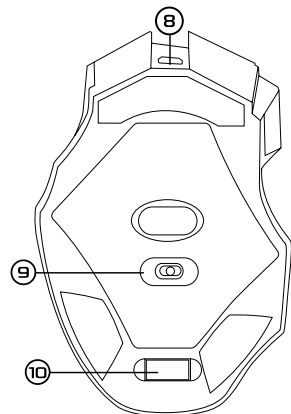
Assicurati che il mouse sia  
collegato all'interfaccia USB del  
computer.  
Se il mouse non va usato per  
molto tempo, scollegarlo e  
conservarlo in un luogo asciutto,  
per evitare che l'umidità si  
accumuli.  
Il mouse è plug & play, non è  
necessario installare un driver.  
Se il mouse sembra non  
funzionare correttamente, provare  
a scollegare l'interfaccia USB,  
quindi ricollegarla al computer  
o collegarla ad altre porte USB  
disponibili sul computer.

## ISTRUZIONI PER L'USO

Modalità 2.4GHz: collegare il ricevitore USB nano alla porta USB del dispositivo e attendere alcuni secondi, il dispositivo riconoscerà il mouse.  
Modalità Bluetooth: selezionare "BT\_MOUSE 5.1" nell'elenco Bluetooth del dispositivo da connettere, dopo alcuni secondi il dispositivo riconoscerà il mouse.



- ① Clic sinistro
- ② Scroll- Scorrere
- ③ Clic con il tasto destro
- ④ Pulsante doppio clic
- ⑤ Pulsante di commutazione DPI
- ⑥ Pulsante Avanti
- ⑦ Pulsante indietro
- ⑧ Porta di ricarica
- ⑨ Interruttore di alimentazione
- ⑩ Slot per ricevitore



### **PULSANTE DI COMMUTAZIONE DPI:**

Sebbene il DPI predefinito (Dots Per Inch) sia impostato su 800, questo può essere regolato in base alle esigenze dell'utente.

Ad ogni pressione del pulsante di commutazione DPI, aumenta il DPI nel seguente ordine (800 > 1200 > 2400 > 3200).



**INFORMAZIONI AGLI UTENTI ai sensi del Decreto Legislativo N°49 del 14 marzo 2014 "Attuazione della direttiva 2012/19/UE sui rifiuti di apparecchiature elettriche ed elettroniche (RAEE)"** Il simbolo del cassonetto barrato riportato sull'apparecchiatura indica che il prodotto alla fine della propria vita utile deve essere raccolto separatamente dagli altri rifiuti. L'utente dovrà pertanto conferire l'apparecchiatura integra dei componenti essenziali giunta a fine vita agli idonei centri di raccolta differenziata dei rifiuti elettronici ed elettrotecnici oppure riconsegnarla al rivenditore al momento dell'acquisto di nuova apparecchiatura di tipo equivalente, in ragione di uno a uno, oppure uno a zero per le apparecchiature aventi lato maggiore inferiore a 25 cm. L'adeguata raccolta differenziata per l'avvio successivo dell'apparecchiatura dimessa al riciclaggio, al trattamento e allo smaltimento ambientale compatibile contribuisce ad evitare possibili effetti negativi sull'ambiente e sulla salute e favorisce il riciclo dei materiali di cui è composta l'apparecchiatura. Lo smaltimento abusivo del prodotto da parte dell'utente comporta l'applicazione delle sanzioni amministrative di cui al Decreto Legislativo N° 49 del 14 marzo 2014.

### **CONDIZIONI GENERALI DI GARANZIA E ASSISTENZA PRODOTTI XD**

Tutti i prodotti XD sono costruiti nel rispetto delle normative nazionali e internazionali regolanti la qualità dei materiali utilizzati nella fabbricazione. Qualora i prodotti dovessero presentare qualche inconveniente, l'utente è pregato di avvalersi della presente Garanzia, che dà diritto ad usufruire dell'assistenza tecnica.

La garanzia dei prodotti XD copre i difetti di funzionamento imputabili al processo di fabbricazione nel rispetto di quanto previsto dal Codice del Consumo (Decreto Legislativo 206/2005).

Garanzia dell'apparecchio:

La durata della garanzia è di:

- per usi privati mesi ventiquattro (24) dall'emissione del documento di acquisto (così come previsto dal Codice del Consumo)
- per usi professionali (per acquisti effettuati con emissione di fattura e partita IVA) mesi dodici (12) come previsto dall'art. 1490 del Codice Civile.

Il cliente, per poter usufruire del servizio di garanzia, dovrà esibire il documento d'acquisto rilasciato dal punto vendita.

Il diritto alla garanzia è sempre subordinato a verifica tecnica che ne certifichi la causa.

Non saranno coperti da garanzia:

- a) i danni accidentali, o danni causati da trascuratezza, cattivo uso, manomissione e ogni altro danno dovuto a negligenza del cliente;
- b) rimozione o danneggiamento dei sigilli di garanzia ed etichette apposte a scopo di identificazione sui prodotti;
- c) utilizzo di pezzi e accessori non originali;
- d) interventi software (l'installazione di software non compatibile e non autorizzato potrebbe compromettere il corretto funzionamento).

Il venditore non potrà essere ritenuto responsabile per eventuali danni che possano, direttamente o indirettamente, derivare a persone, cose e animali domestici dovuti alla mancata o errata osservazione di quanto riportato nel manuale di istruzioni del prodotto o sul prodotto stesso.

### **IMPORTANTE:**

Prima richiedere l'intervento di assistenza tecnica di un prodotto informatico o elettronico, che conserva nella propria memoria interna o in altri dispositivi removibili dati dell'utente, è necessario salvare tutti i dati poiché potrebbero essere persi durante le fasi di lavorazione.

Informazioni su prodotti e condizioni di garanzia e centri di assistenza sono consultabili sul sito [www.xd-enjoy.com](http://www.xd-enjoy.com) o rivolgendosi al punto vendita Trony – DML dove è stato effettuato l'acquisto.